

(論 文)

모사된 미세중력장내 액체부유대에서의 Marangoni대류의 불안정성

이진호* · 이동진** · 전창덕***

(1993년 8월 23일 접수)

Marangoni Convection Instability of a Liquid Floating Zone in a Simulated Microgravity

Jinho Lee, Dong Jin Lee and Chang Duk Jeon

Key Words : Marangoni Convection(Marangoni대류), Microgravity Environment(미세중력장) Liquid Floating Zone(액체부유대), Instability Phenomena(불안정성 현상)

Abstract

Experimental investigation was made to study the mechanism of fluid and thermal oscillation phenomena of surface-tension driven flow in a cylindrical liquid column heated from above which is the low-gravity floating zone simulated on earth. Hexadecane, octadecane, silicon oil(10cs), FC-40 and water are used as the test liquids. The onset of the oscillatory thermocapillary convection appears when Marangoni number exceeds its criteria value and is found to be due to the coupling among velocity and temperature field with the free surface deformation. The frequency of temperature oscillation decreases with increasing aspect ratio for a given diameter and Marangoni number and the oscillation level increases with Marangoni number. The flow pattern in the liquid column appears either as symmetric or asymmetric 3-D flow due to the oscillatory flow in the azimuthal direction. The free surface deformation also occurs either as symmetric or asymmetric mode and its frequency is consistent with those of flow and temperature oscillations. The amplitude of surface deformation also increases with Marangoni number.

기 호 설 명

a : 상하부부의 반지름

AR : 종횡비 (L/D)

D : 상하부부의 직경

f : 온도진동수

g : 중력가속도

L : 액주의 높이

r : 액주의 반경방향 좌표축

u : r 방향 속도

w : z 방향 속도

z : 액주의 높이 방향좌표축

Ma : Marangoni수 ($|\partial\sigma/\partial T| \Delta T \cdot D/\mu\alpha$)

Ma_{cr} : 임계 Marangoni수

Pr : Prandtl수

T : 액주의 온도

T_H : 상부부의 온도

T_C : 하부부의 온도

ΔT : 상하부부의 온도차 ($\Delta T = T_H - T_C$)

α : 열확산율

*정회원, 연세대학교 기계공학과

**금성사(주) 가전연구소

***연세대학교 기계공학과 대학원

- β : 체적팽창계수
 ρ : 밀도
 σ : 표면장력
 μ : 점성계수
 ν : 동점성계수

1. 서 론

유체의 자유표면 (free surface) 혹은 인접하는 유체간의 계면 (interface)에 온도구배가 주어지면 이에 따른 표면장력의 변화로 인한 흐름 (surface-tension driven flow)이 생기며 이 흐름을 열모세관 유동 (thermocapillary convection) 혹은 Marangoni 유동이라 한다. 이러한 열모세관 유동은 불균일한 온도장하에서의 기포의 이동,⁽¹⁻³⁾ 액체 연료 표면에서의 화염의 확산,^(4,5) 용접시 형성되는 용융금속내의 유동,^(6,7) 기름이나 페인트막의 확산^(8,9) 및 용해물로부터의 결정성장 (crystal growth)^(10,11) 등 공학 및 기술적인 분야에 관련된 물리화학적 현상에 크게 영향을 미치고 있다. 열모세관 유동에 관한 연구는 1970년대 초 유인우주선의 등장으로 우주공간의 과학적 이용이 가능해짐에 따라 미세중력장 (microgravity environment) 하에서의 유체유동과 관련되어 활발히 이루어졌으며 특히 우주공간에서의 결정성장에서 보다 유용한 결정성장 방법인 부유대 용융법 (floating zone method)을 이용한 고도의 순수한 양질의 결정을 얻기 위한 연구와 관련되어 많이 이루어졌다. 부유대 용융법에 의한 미세중력장하에서의 결정성장은 지상에서의 결정 성장 과정 중 중력에 의해 필연적으로 나타나는 자연대류의 영향과 이로 인한 성장결정의 질저하를 줄일 수 있으며, 보다 큰 결정을 얻을 수 있는 잇점이 있다. 그러나 결정화과정 (crystallization)에서 온도 및 농도변화로 인한 유체자유표면의 표면장력변화로 야기되는 흐름은 그대로 존재하게 되며 자연대류의 영향이 감소함에 따라 상대적으로 지배적인 흐름이 된다. 이때 표면장력변화로 인한 흐름에서 중요한 무차원수인 Marangoni수 (Ma 수)가 임계값 이상일 때 유체내의 흐름이 불안정한 상태 즉, 유체내에 온도변동과 흐름의 주기적인 변화, 자유표면변형 등이 발생하며 이와 같은 불안정한 흐름은 성장된 결정에 줄무늬 (striation) 등과 같은 결함을 가져와 결정의 질을 저하시킨다. 부유대내에서의 대류유

동, 특히 이러한 불안정한 흐름의 원인을 규명하기 위하여 지난 10여년간 부유대 용융법을 모델로 한 원통형 액적내의 표면장력변화로 인한 흐름에 대한 연구가 활발히 이루어지고 있다. 그러나 아직까지 불안정한 흐름의 원인은 명확하게 밝혀지지 않고 있다.

Ostrach^(12,13)는 표면장력흐름의 영향에 대한 자연대류의 영향의 비인 동 Bond수 ($Bo_a = \rho g \beta D^2 / |\partial \sigma / \partial T|$)를 제시하여 액적의 크기를 제한시킴으로써 자연대류에 비해 표면장력에 의한 흐름의 영향을 크게 하여 미세중력장하에서의 부유대 용융법에 관한 실험을 지상에서 상사적으로 할 수 있다고 하였다. Schwabe 등⁽¹⁴⁾은 NaNO_3 를 사용한 원통형 액적에 대하여 Marangoni수, 즉 Ma 수가 임계값 이상일 때 정상상태로부터 온도진동 (thermo-oscillation)이 생기는 비정상 상태로의 천이가 일어남을 실험적으로 확인하였다. Schwabe와 Scharmann⁽¹⁵⁾은 NaNO_3 에 대하여 중횡비의 변화에 따른 이와 같은 온도진동이 일어나는 Ma 수, 즉 임계 Ma 수의 변화를 실험적으로 조사하였으며 Chun과 Wuest⁽¹⁶⁾는 Light-cut method에 의해 액적내의 주기적인 유동이 있음을 확인하고 그로부터 온도진동은 원주방향의 유체유동에 기인한다고 하였다. 또한 Kamotani와 Vargas⁽¹⁷⁾는 FC-43과 헥사데칸 (hexadecane)에 대하여 임계 Ma 수를 실험적으로 구하고 온도진동이 표면온도분포와 밀접한 관계가 있으며 온도진동의 원인은 표면온도구배로 인한 액적 자유표면에서의 속도지연과 이로 인한 표면의 변형에 기인한다고 하였다. 또한 Chun과 Wuest⁽¹⁸⁾는 레이저를 액적에 통과시켜 가시화된 액적의 형상변화로부터 표면변형을 처음으로 관찰하였으며 이 표면변형이 그 위치에서의 온도진동수와 거의 같음을 확인하고 이를 근거로 액적자유표면의 변형이 액적내부의 유동에 기인한다고 하였다. 한편 Lai⁽¹⁹⁾는 유체자유표면의 변형이 있는 경우에 해석적 방법으로 표면변형과 속도 및 온도장의 커플링 (coupling)에 관한 무차원변수들을 구하였으며 $Pr \leq 1$ 인 경우, Pr 수의 증가에 따라 온도진동이 억제되며 $Pr \ll 1$ 인 경우에는 수의 감소에 따라 온도진동이 억제된다고 예측하였다. 최근 이진호 등⁽²⁰⁾은 다양한 종류의 액적에 대하여 Ma 수 및 중횡비에 따른 액적내에서의 유동 및 온도변동 특성을 실험적으로 폭넓게 관찰하였으며 Prandtl수에 따른 임계 Ma 수의 변화를 조사하였다.

본 논문에서는 상부로부터 가열된 원통형 액적 내의 표면장력 구배의 변화로 인한 열모세관 유동에 대하여 Hexadecane, Octadecane, FC-40, silicon oil (2 cs, 5 cs, 10 cs) 및 증류수를 사용하여 Marangoni 수, 중형비 및 액적의 직경을 변화시켜가며 온도특성과 유동특성 및 자유표면의 변형 등에 관해 실험적으로 조사하여 그들의 관계에서 정상유동으로부터 비정상유동으로의 천이 시에 생기는 온도변동의 원인 및 메커니즘을 밝히고 그에 따른 흐름의 주기적 변동 및 자유표면의 주기적 변형 등에 관하여 연구하였다.

2. 실험장치 및 방법

2.1 실험장치

본 논문에서 액적부유대는 실제 부유대 응용법에서의 대칭성을 고려하여 Fig. 1과 같이 제작하였다. 시험유체로는 대기중에 장시간 두어도 비교적 증발이 잘 되지 않으며 물성치도 일반적으로 잘 알려져 있는 Hexadecane ($C_{16}H_{34}$), Octadecane ($C_{18}H_{38}$), Silicon oil (2 cs, 5 cs, 10 s), FC-40 및 증류수의 7가지를 선택해 사용하였다.

Fig. 2는 본실험에 사용된 주실험장치의 개략도이며 Fig. 3은 본실험에 사용된 주요 기자재를 나타내고 있다. 주실험장치는 외부유동의 영향을 줄이기 위해 덮개로 차단하였으며 상부부와 하부부는 직경이 3 mm와 4 mm인 경우 가공이 용이한 황동

봉으로 제작하였다. 그러나, 직경이 6 mm인 경우는 외경이 6 mm이고 내경이 5 mm인 알루미늄관을 상단가열부로 사용하였다. 이때 관의 내부를 수평방향유동의 가시화를 위해 알루미늄보다 열전도계수가 매우 작으며 내열성이 뛰어난 두께가 2 mm인 파이렉스 유리관을 직경이 5 mm되게 가공하여 억지 끼워맞춤 하였다. 상단부의 가열은 원주방향으로 니크롬선을 감아 균일한 온도로 가열할 수 있게 하였고 하부부는 냉각장치를 갖추어 봉의 흠을 따라 일정 온도의 냉각수를 흐르게 하여 균일한 온도

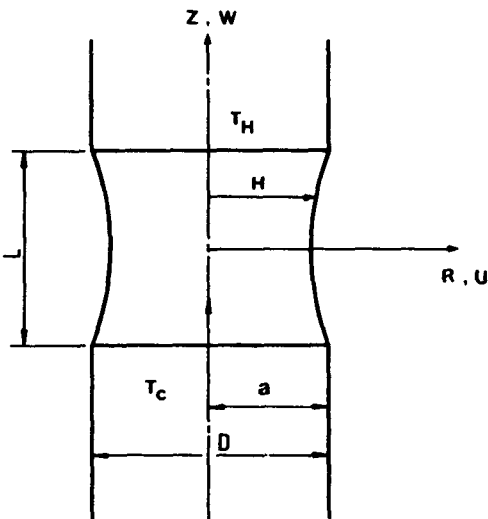
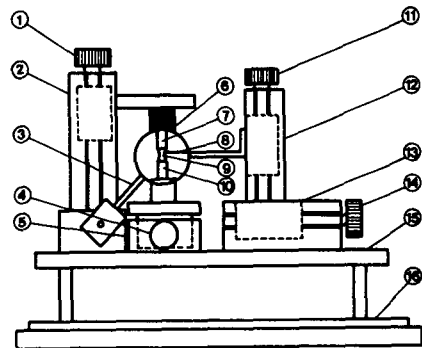


Fig. 1 Floating zone configuration



- ① Screw
- ② Upper rod carrier
- ③ Magnifier
- ④ Screw
- ⑤ Lower Rod Carrier
- ⑥ Nichrome wire
- ⑦ Upper rod
- ⑧ Thermocouple
- ⑨ Liquid column
- ⑩ Lower rod
- ⑪ Screw
- ⑫ Thermocouple vertical carrier
- ⑬ Thermocouple horizontal carrier
- ⑭ Screw
- ⑮ Base
- ⑯ Absorber

Fig. 2 Main experimental set-up

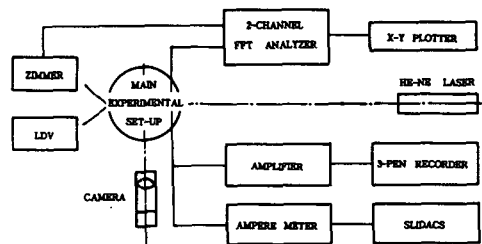


Fig. 3 Block diagram of experimental apparatus

을 유지하였다. 이때, 상, 하부의 온도차는 니크롬선에 입력되는 전력량을 용량이 75 W인 가변저항기로 조절하여 제어하였다. 액적의 중횡비 변화는 피치가 1.5 mm인 상부분 이송대의 이송나사의 회전각을 조절하여 얻었으며 하부분 이송대는 상, 하부분의 엄밀한 중심맞추기를 위한 중심조절용으로 설치하였다.

상부가열면과 하부냉각면의 온도는 면으로부터 각각 2mm 되는 봉의 중심에 직경이 0.127 mm인 T형(copper-constantan) 열전대를 삽입하여 측정하였다. 액적내부의 온도 및 표면온도의 측정은 직경이 0.076 mm인 T형 열전대를 사용하였으며 이를 두개의 선형 이송대를 수직으로 조합하여 만든 이차원 열전대 이송대에 부착시켜 이송나사(피치=1.5 mm)의 회전각도를 조절함으로써 원하는 지점의 온도를 측정하였다. 이 열전대를 통해 나오는 기전력은 최대 100배까지 증폭하여 최대 측정범위가 0.5 mv/cm인 3-Pen 기록계로 기록하였다. 액적내부의 온도 진동수는 열전대로부터 나오는 기전력을 FFT 분석기를 이용하여 측정하였으며 온도변동의 위상차를 측정하기 위하여 주실험장치와 여러 각도로 변화가 가능한 또 하나의 열전대를 실험 보조장치로 사용하였다. 액적의 가시화를 위하여 Light-cut method에 의해 얻어지는 유동현상을 마이크로 렌즈를 부착한 카메라로 촬영하였다. 액적내의 유체의 속도는 마이크로 렌즈를 부착한 비디오 카메라와 검사체적이 0.1 mm×0.5 mm인 2중 Beam mode의 LDV(laser doppler velocimeter)를 사용하여 측정하였으며 액적자유표면의 변형은 비접촉 변위계(zimmer OHG)로 측정하였다. Zimmer OHG 100 D 실험장치는 액적표면의 흑백의 명암차이를 이용하여 일정방향의 진동을 전압으로 변환하여 접촉없이 변위를 측정하는 장치로서 측정가능범위는 1 μ m 이상이다.

2.2 실험방법

상, 하부분의 사이의 액주는 주입되는 유체의 양을 정확히 조절하기 위해 피스톤을 이송나사(피치=5.16 inch)로 제작한 특수 주사기로 형성하였고 액주내부의 온도측정시 항상 덮개로 주실험장치를 덮어 외부영향을 최대한 줄였다. 액적내의 온도측정은 상·하부분의 온도변화가 정상상태로 간주될 만큼 거의 변화가 없을 때 행하였다. 온도변동의 측정은 측정상이 편의를 위해 경험적으로 온도변동

이 가장 크게 나타나는 상부분에서 (1/5)L, 자유표면에서 0.25 mm되는 위치에서 상, 하부분의 온도차를 변화시켜가며 행하였다. 이때 온도변동의 최소 진폭은 0.05 $^{\circ}$ C로 하여 이보다 작을 때를 온도변동을 결정짓는 임계값으로 하였다. 한편, 직경이 0.076 mm인 T형 열전대를 2차원 열전대 이송대에 부착시켜 이송나사(피치=1.5 mm)의 회전각도를 조절함으로써 원하는 지점으로 이송하여 온도변동을 측정하는 실험보조장치를 제작하여 상부분에서 (1/5)L, 자유표면에서 0.25 mm되는 위치에서 주실험장치 열전대 이송대와 90 $^{\circ}$ 위치가 되는 지점, 즉 직각이 되도록 설치하여 측정하고자 하는 곳으로 이송시켰다. 그리하여 같은 높이, 같은 깊이에 위상차를 가진 열전대에서 나온 신호를 FFT 분석기에 연결하여 시간영역(time domain)과 주파수영역(frequency domain)으로 변화시켜가며 두 신호의 온도차, 중횡비에 따른 위상차 크기를 측정하고 X-Y 기록계로 도시하였다. 또한 주실험장치의 열전대 이송대와 임의의 각도를 가진 지점에 보조 실험장치의 열전대를 삽입하여 임의의 각도에서의 위상차를 측정하여 온도변동의 위상차와 유동패턴과의 관계를 조사하였다. 액적의 표면온도분포는 자유표면의 곡면을 따라 등간격으로 내려가면서 측정하였다. 이때 측정상의 오차를 줄이기 위해 곡면의 위치에 맞게 열전대의 위치를 수정하였다. 액적의 내부 온도분포는 열전대 상하이송대에 열전대를 고정시킨 후 열전대 좌우이송대를 자유표면에서 액주의 중심까지 등간격으로 수평이동 시키면서 측정하였고 상하이송대로 높이를 등간격으로 변화시켜가며 위의 과정을 반복하였다. 액적내의 온도변동의 진동수는 액적내부에 삽입한 열전대를 FFT 분석기에 연결하여 측정하였다.

액주내의 전체적인 유동은 액적에 매우 미세한 솟가루를 소량 주입하여 확대경($\times 10$)을 통해 그 움직임을 육안 관찰하였고, 비디오 카메라에 확대렌즈 및 마이크로 렌즈를 부착하여 촬영, 녹화하였다. 액적내의 수직 및 수평단면의 유동은 액적의 중발이 거의 없는 Hexadecane, Octadecane, Silicon oil(10 cs)에 대하여 Light-cut method로 관찰, 촬영하였다. 이때 사용된 광원은 5 mW He-Ne 레이저이며 Collimator와 원통형 렌즈의 조합으로 형성된 레이저 단면은 두께가 약 0.3 mm정도로서 수직단면의 경우 액주의 중심을 통과하도록 하였다. 이때 빛이 통과하는 단면의 유동을

확대경으로 관찰하였으며, 이 유동을 카메라에 마이크로 렌즈를 부착하여 촬영하였다. 수평단면의 경우는 액적자체가 원통형 렌즈의 역할을 하므로 관찰과 촬영이 매우 어려웠다. 또한 상·하부부 근처의 단면에서는 용에서 반사되는 빛 때문에 관찰이 불가능하여 상부부에서 3/10 L~7/10 L 지점 사이의 단면을 관찰, 촬영하였다. 이때 관찰 및 촬영은 알루미늄관의 위쪽에서 유리를 통하여 행하였다. 촬영에 사용한 필름은 ASA 400이며 온도변동 발생시 나타나는 유선의 주기적인 변화를 관찰하기 위해 motor driver가 부착된 카메라(Nikon FM)로 초당 2장의 속도로 연속 촬영하였다.

액적내 유속측정을 위한 LDV의 광원으로는 35 mW He-Ne 레이저를 사용하였으며 광의 산란을 위한 유체내의 입자로는 다공물질인 숯가루를 사용하였다. LDV의 검사체적은 약 $0.1 \text{ mm} \times 0.5 \text{ mm}$ 이며 액적내 자유표면과 중심선을 따라 등간격으로 각 6개씩 12개 지점의 속도를 측정하였다. 액적의 표면변형을 측정하기 위하여 비접촉 변위계(zimmer OHG)를 실험하고자 하는 액적에 맞추어 고정시킨 후 센서 camera 100 D를 표면 변형진동의 횡방향으로 놓고 렌즈를 액적측면 경계부에 놓아 조정장치를 알맞게 조절하였다. Zimmer OHG, FFT 분석기와 X-Y 기록계를 설치하고 OHG의 control unit 101 D의 빛을 약 85%로 조절하여 실험하였다.

실험은 중횡비와 상, 하부의 온도차를 변화시키며 표면변형량과 표면주파수를 조사하였다. 필요한 경우 잡음(noise)을 측정하기 위해 온도변동 전의 상태에서 측정하였다. FFT 분석기의 주파수는 20 Hz에서 측정하였으며 X-Y 기록계로 시간영역과 주파수영역에서의 표면 변형진동수를 측정하여 이를 온도변동의 진동수와 비교하였다. 또한 각 경우의 자유표면에서 등간격으로 6개 지점의 변위량을 측정하여 자유표면의 변형형태를 구하였으며 액적의 유동형태와 비교하여 자유표면변형에 변형패턴의 개념을 도입하였다.

3. 결과 및 고찰

원통 액적내의 온도분포는 Ma 수가 임계값보다 작을 때는 ($Ma < Ma_{cr}$) 내부 온도분포는 선형적으로 나타나며 상부부으로부터 하부부으로의 열전달은 주로 전도에 의하여 이루어진다. Ma 수가 임계

값 이상에서는 ($Ma > Ma_{cr}$) 일반적으로 온도변동이 나타나며 액적의 표면온도는 상, 하부부 근처에서는 온도변화가 크고 액적 중간부에서는 온도변화가 완만한 S자 형태로 나타난다. 이때는 표면장력변화에 의한 유동이 활발해져 대류의 영향이 나타나며 액적중심의 온도분포는 액적표면 온도분포에 비해 다소 완만한 형태의 S자 형태로 나타나므로 액적의 내부보다 액적표면에서 대류의 영향이 더 크게 나타난다. $Ma > Ma_{cr}$ 에서 나타나는 온도변동의 특성을 조사하기 위하여 기준열전대의 온도변동과 이로부터 일정한 각도에 있는 보조열전대로부터의 온도변동의 위상차와 온도진동수를 FFT 분석기에 의하여 X-Y 기록계에 나타내 본 결과 온도변동의 진동수는 같으나 위상차가 있음을 알았다. Fig. 4는 Hexadecane의 경우로 기준열전대로부터 일정한 각도에 있는 보조열전대로부터의 온도변동의 기준열전대의 위상차를 FFT 분석기로부터 측정하여 구한 것이다. 그림에서와 같이 온도변동의 기준열전대의 위상차는 원주방향으로 일정한 각도에 위치한 보조열전대의 위치와 선형적인 관계를 가지며 기준열전대로부터 $m\pi$ 위치에 있는 보조열전대의 온도변동 신호가 $m\pi$ 의 위상차를 가진 경우를 편의상 온도변동 Pattern 1, 2 $m\pi$ 의 위상차를 가진 경우를 온도변동 Pattern 2라 하였으며 일반적으로 $n\pi$ 의 위상차를 가지는 경우를 온도변동 Pattern n이라 한다. 이러한 온도변동의 Pattern이라고 하는 것은 액적내의 유동의 원주방향으로의 주기적인 움직임으로 인하여 생기며 온도변동의 Pattern은 흐름의 가시화로부터 얻어진 수직 및 수평단면상의 유동형태 변동 Pattern과도 매우 밀접한 관계가 있다.

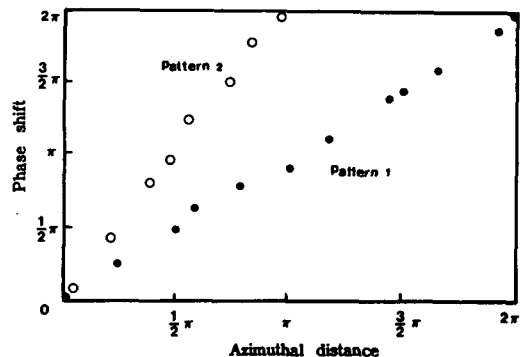


Fig. 4 Phase shift of the temperature oscillations in a liquid zone(hexadecane, $d=3 \text{ mm}$)

Fig. 5~Fig. 7은 비디오시스템 및 Light-cut method를 이용한 흐름의 가시화로부터 관찰된 Hexadecane 액주내의 유동형태를 나타낸다. Fig. 5는 Ma 수가 임계 Ma 값보다 작은 경우로써 수직단면을 통해 유선이 축대칭인 2차원 정상 표면장력흐름으로 관찰되었고, Ma 수가 임계값보다 큰 경우는 일반적으로 수직단면을 통해 Fig. 6 및 Fig. 7과 같이 주기적인 좌우유선의 변화(유동의 주기적 변동)가 생기는 3차원 비정상 표면장력 흐름이 관찰되었다. 이와 같은 유동의 주기적 변동의 발생은 수평단면상의 유동형태를 수직단면상의 유동형태와 조합함으로써 자세히 알 수 있다. Fig. 6은 액적의 종횡비가 0.5 이상인 경우 온도변동 발생시의 유동형태를 수직단면과 수평단면의 조합으로 나타낸 것이다. 그림에서 수평단면의 원은 온도변동 발생시 수직단면에서 나타나는 액주내의 좌우 와류(vortex)가 서로 접하여 이루어지는 흐름정체영역으로 수평단면에서 일종의작은 원의 형태로서 액적의 원주방향

으로 일정하게 회전하는 것으로 관찰되었다. 또한 표면장력변화로 인해 자유표면을 따라 액적하부로 내려오는 표면유동(surface flow)은 그 속도가 하부에서 가열부(즉, 상부)로 회귀하는 유동(return flow)에 비해 매우 빠르므로 흐름정체영역의 회전에 영향을 작게 받으나 회귀유동은 이 영역의 회전에 큰 영향을 받음이 관찰되었다. 즉, 액적하부에서 가열부로의 회귀유동은 흐름정체영역이 존재하는 곳으로 향하는 3차원 불안정유동임을 확인하였다. 또한 일정시간 동안의 흐름정체영역의 회전수와 온도변동의 진동수를 측정된 결과 일치함을 확인하였다. 이로부터 온도변동의 정현한 정현(sine) 파형은 이와 같은 유동의 원주방향으로의 주기적인 회전과 관련이 있는 것으로 생각되며 또한 액적내의 원주방향으로의 온도측정시 전술한 그 위치에 따른 온도변동의 위상차 발생도 이러한 유동의 원주방향으로의 회전에 기인한 것으로 판단된다. Fig. 7은 액적의 종횡비가 0.4~0.5인 경우에 온도변동 발생시 수직단면과 수평단면을 통해 관찰한 액적내의 유동형태를 조합하여 나타낸 것이다. 이 경우 수평단면을 통해 흐름정체영역이 I자 형태의 굵은 선으로 관찰되었고 이것이 Fig. 6의 경우와 같이 원주방향으로 회전함을 확인하였으며 또한 수직단면을 통해 유선이 좌우 대칭인 유동형태의 주기적 변동을 관찰하였다. 액적의 종횡비가 0.4 이하인 경우에 수직단면 및 수평단면을 통해 관찰한 유동형태는 그 변화가 매우 빠르고 복잡하여 그 모양을 확실히 나타내기 어려운 수평단면인 경우 Fig.8과 같이 개략적으로 스케치할 수 있었다. 이

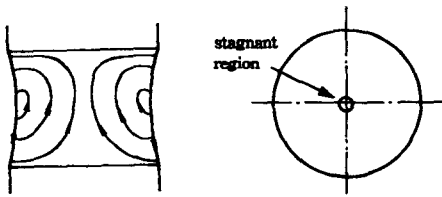


Fig. 5 Sketch of the streamlines in vertical cross section and the flow pattern in horizontal cross section of the liquid column: steady thermocapillary flow (hexadecane, $d=3$ mm)

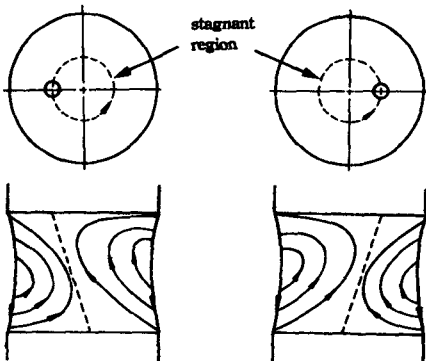


Fig. 6 Sketch of the streamlines in vertical cross section and the flow pattern in horizontal cross section of the liquid column: asymmetric oscillatory thermocapillary flow (hexadecane, $d=3$ mm, $AR \geq 0.6$); pattern 1

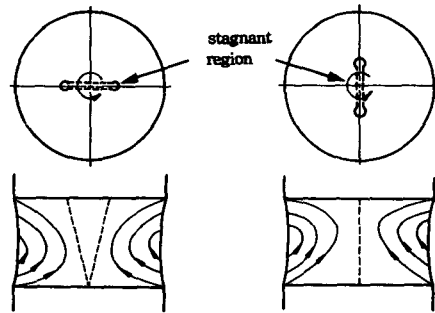


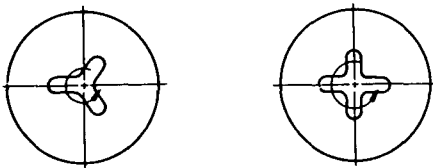
Fig. 7 Sketch of the streamlines in vertical cross section and the flow pattern in horizontal cross section of the liquid column: symmetric oscillatory thermocapillary flow (hexadecane, $d=3$ mm, $AR=0.4, 0.5$); pattern 2

때 Fig. 8(a), (b)의 각 경우의 구별은 수직단면을 통한 관찰과 온도변동의 위상차를 측정된 결과와 비교하여 가능하였다. 즉, Fig. 8(a)의 경우는 좌우가 비대칭인 유동형태의 주기적 변동이고 Fig. 8(b)의 경우는 좌우가 대칭인 유동형태의 주기적 변동을 나타낸 것이다. 액적내의 유동형태를 그 특성에 따라 전술한 온도변동의 위상차와 관련하여 Fig. 6을 Pattern 1, Fig. 7을 Pattern 2, 그리고 Fig. 8(a) 및 Fig. 8(b)를 각각 Pattern 3 및 4라 하였다.

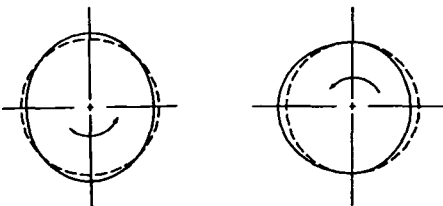
LDV에 의한 속도측정은 LDV의 검사체적이 0.1 mm×0.5 mm로 실험영역에 비해 상대적으로 크고 액적 자체가 원통형 렌즈역할을 하기 때문에 측정 자체가 매우 어려우며 측정값은 검사체적내의 단위 시간 동안의 평균 값으로 나타나므로 그 지점의 속도는 일정하지 않다. 또한 비정상유동의 경우는 유체자유표면의 변형으로 인하여 측정하고자 하는 지점이 계속적으로 바뀌므로 정확한 측정이 매우 어렵다. Fig. 9는 LDV와 비디오 카메라로부터 측정된 직경이 6 mm, 종횡비가 0.5, $Ma=2.24 \times 10^4$ 인 Hexadecane의 하부로부터 3.6 mm 떨어진 지점에서의 속도를 나타낸 것이다. 그림에서 보는 바와같이 자유표면 근처의 하부부를 따라 내려오는 표면유동의 검사체적내의 평균속도는 약 10 mm/s 이고 회귀유동의 평균속도는 약 -2 mm/s로 나타

나며 LDV로부터 측정된 속도의 방향으로 미루어 표면장력변화로 인한 표면유동은 유체의 표면 부근에 집중되어 있음을 보여준다. Fig. 10은 ΔT 의 증가에 따른 축방향 속도변화를 종횡비에 따라 나타낸 것이다. 그림에서와 같이 종횡비가 일정할 때 축방향의 속도는 ΔT 에 따라 선형적으로 증가하며 Ma 수는 ΔT 에 비례하므로 축방향의 속도는 Ma 수에 따라 선형적으로 증가하게 된다.

비접촉 변위계로부터 원통형 액적의 표면변형을 액적길이를 6등분하여 측정된 결과 Ma 수가 임계값보다 작은 경우에 유체자유표면은 변하지 않으나 Ma 수가 임계값보다 큰 경우에는 주기적인 표면변형이 생김을 알 수 있다. Fig. 11은 $Ma=1.1 Ma_{cr}$ 인 경우 Hexadecane의 일반적인 표면변형의 형태 및 진동수를 나타낸 것으로 온도변동의 경우와 같은 정현파형이다. Fig. 12는 표면변형과 온도변동의 진동수를 종횡비에 따라 나타낸 것으로서 표면변형과 온도변동의 진동수는 종횡비에 관계없이 항



(i) asymmetric flow ; pattern 3 (i) symmetric flow ; pattern 4



(ii) free surface deformation (ii) free surface deformation
(a) Asymmetric (b) Symmetric

Fig. 8 Observed flow pattern in horizontal cross section of the liquid column(hexadecane, $d=0.3$ mm, $AR=0.3$) and the deformation shape of free surface

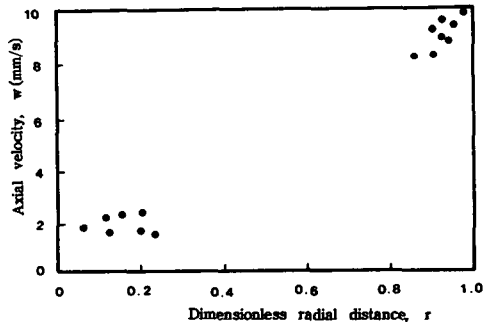


Fig. 9 measured axial velocity distribution at zone height $Z/L=0.6$; hexadecane, $Ma=2 \times 10^4$, $d=3$ mm

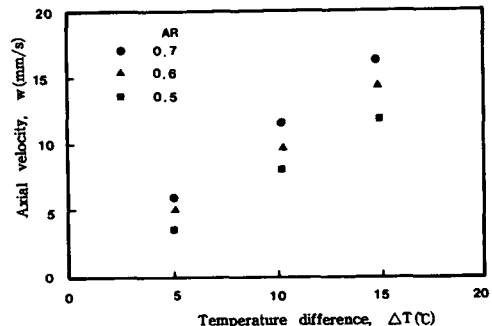


Fig. 10 Free surface velocity of the liquid column on the temperature increase(hexadecane, $d=3$ mm)

상 일치하며 같은 정현파형의 주기적인 변동을 가지는 것으로 미루어 자유표면의 주기적 변형은 온도변동과 깊은 관련이 있으며 온도변동이 없는 경우에는 표면변형이 일어나지 않는다는 것을 의미한다.

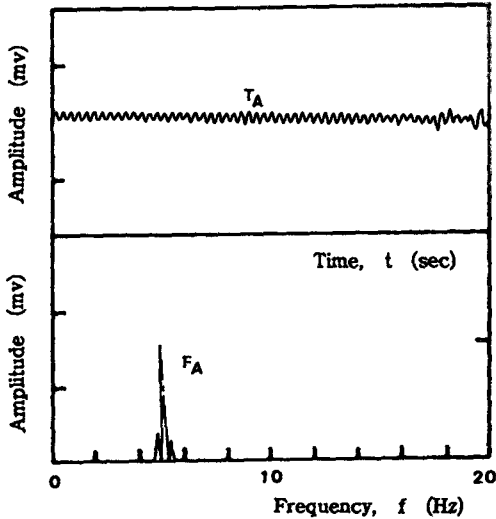


Fig. 11 Frequency of temperature oscillation and surface deformation (hexadecane, $d=3$ mm)

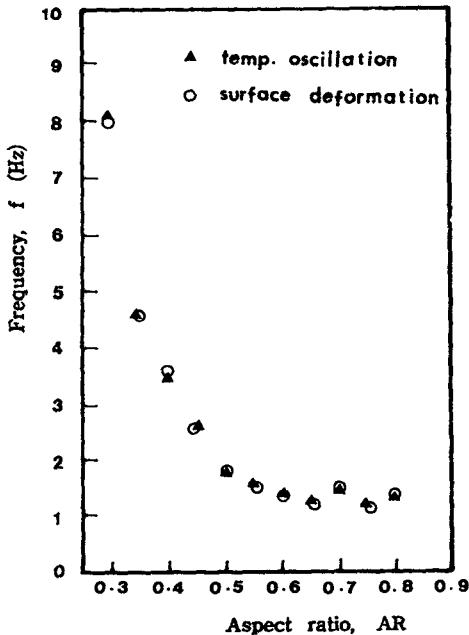
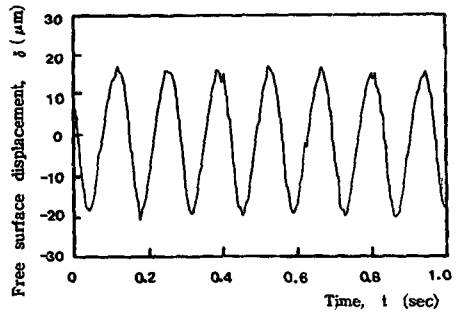


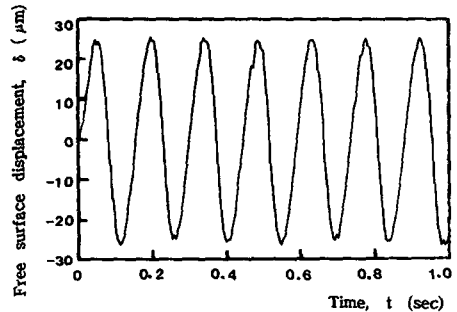
Fig. 12 Free surface deformation and temperature oscillation frequency in zones with different aspect ratio

Fig. 13은 Silicon oil (2cs), 중횡비가 0.6인 경우의 표면변형의 변위량을 나타낸 것이다. 그림에서와 같이 자유표면의 변형은 변형전의 초기상태로부터 좌우로 같은 크기만큼 변형되며 위치에 따라 그 크기는 달라지고 자유표면의 변형은 Ma 수가 커질수록 즉, ΔT 가 증가할수록 그 크기는 증가되며 이러한 경향은 온도변동의 경우와 일치된다. 위의 사실을 기초로 하여 유동형태와 관련된 자유표면의 주기적 변형에 대해 살펴보면 온도변동이 생기면 액적내의 유동은 원주방향으로 회전하게 되고 이러한 유동의 원주방향의 회전으로 인하여 액적의 원주방향의 곡률반경의 주기적인 변화가 생기며 결과적으로 원주방향의 자유표면 형태에 주기적 변형이 일어나게 된다. 따라서 자유표면의 변형과 유동형태의 변형은 깊은 관계가 있으며 자유표면의 변형 모양은 축을 중심으로 온도변동의 진동수와 같은 크기로 회전하며 축방향으로도 같은 주기로 움직임을 알 수 있다.

전술한 실험결과를 토대로 $Ma > Ma_{cr}$ 인 경우 액적내의 유동이 정상유동에서 비정상유동으로의 천이시에 생기는 온도변동의 물리적 원인 및 이에 수



(a) $Ma = 1.1 Ma_{cr}$



(b) $Ma = 1.2 Ma_{cr}$

Fig. 13 Free surface displacement (silicon oil (2cs), $AR = 0.6$)

반되는 유동형태와 자유표면의 변형을 살펴보자. 온도차가 임계값(혹은 임계 Ma 수)을 넘으면 액적 상부가열면 근처의 자유표면에서는 증가된 표면장력구배에 의해 강한 표면유동이 나타나며 이때 전 단계의 보다 낮은 온도차의 표면유동에 의한 회귀유동은 상대적으로 속도가 작으므로 연속의 법칙에 의해 액적 상부의 자유표면은 평형상태로부터 미세하나마 안쪽으로 수축하게 된다. 반면 하부냉각면 근처에서는 회귀유동에 비해 상대적으로 강한 표면유동에 의해 일시적 유체의 적체현상이 생기므로 액적 하부의 자유표면은 평형상태로부터 미세하나마 밖으로 팽창하게 된다. 그리고 액적내의 유동형태는 축대칭인 정상상태로부터 상부에서의 회귀유동이 표면에 보다 근접하는 형태로 변하게 된다. 이때 액적 상부의 표면온도는 상대적으로 느린 회귀유동이 상대적으로 높게 가열되므로 Fig. 14의 1의 상태와 같은 일정한 온도에서 일시적으로 미세하나마 상승하여 Fig. 14의 2의 상태가 되며 따라서 상승된 표면온도로 인하여 온도구배는 감소하게 된다. 열모세관 유동에서 유체의 속도는 표면온도 구배에 의하여 결정되므로 온도구배의 감소로 인한 표면장력구배의 감소로 액적 상부의 표면유동의 속도는 전보다 감소하게 되나 이전 단계의 빠른 표면유동에 의한 회귀유동의 속도가 상대적으로 크므로 표면유동과 회귀유동의 속도차로 인하여 유체가 액적 상부에 일시적인 적체현상을 보이면서 액적의 자유표면은 미세하나마 밖으로 팽창하여 불룩한 변형이 생기게 된다. 한편 하부냉각면 근처에서는 표면유동의 속도는 감소되나 이전 단계의 빠른 표면유동에 의해 빨라진 회귀유동으로 인해 액적의 자유표면은 연속법칙에 의해 안쪽으로 미세하게 수축

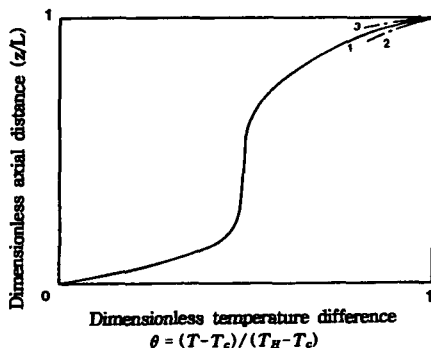


Fig. 14 Variation of surface temperature profile t the upper region of a liquid column

한다. 따라서 액적내의 유동형태는 액적 상부에서는 회귀유동이 표면으로부터 보다 멀어지고 액적 하부에서도 보다 빠른 회귀유동이 표면에서 조금 더 안쪽으로 이동하는 형태가 된다. 이때 빠른 회귀유동에 의하여 전 단계의 증가되었던 액적 상부의 표면온도는 일시적으로 평형상태보다도 낮아지게 되어 Fig. 14의 2와 같이 증가되었던 표면온도는 3과 같이 작아지게 된다. Fig. 14의 3과 같이 감소된 표면온도로 증가된 표면온도구배로 인하여 상부가열면 근처의 표면장력구배는 다시 증가하므로 액적 상부의 표면유동은 다시 빨라지며 상대적으로 강한 표면유동이 생겨 액적의 자유표면은 다시 안쪽으로 수축되며 액적 하부냉각면 근처에서는 상대적으로 강한 표면유동에 의해 액적의 자유표면은 밖으로 팽창하게 된다. 그리고 전술한 바와 같이 액적내의 유동형태는 상부에서는 회귀유동이 표면에 근접하고 액적하부에서도 회귀유동이 표면에서 안쪽으로 이동하는 형태로 변하게 된다. 그리고 액적상부의 온도는 다시 증가되어 그곳의 온도구배는 감소하게 된다.

또한 실제 실험에 의하면 흐름의 원주방향으로의 변화도 관찰되고 있다. 즉 Fig. 6의 Pattern 1인 경우 유동이 축방향으로 1회전하는 동안 원주방향으로도 1회전하는 것이 관찰된다. 이는 실제 실험에서 액적의 대칭성이 이루어지지 못함으로써 원주방향으로의 곡률반경의 변화가 생기게 되고 이로 인해 표면변형이 원주방향으로도 주기성을 띠고 나타나 내부의 유동이 Coriolis효과에 의해 위에서 관찰했을때 반시계 방향으로 나타나게 된다. 따라서 3차원 유동이 생기게 된다. 한편 액적의 종횡비가 작은 경우에는 원주방향으로의 길이에 비해 축방향의 길이가 매우 작아져서 원주방향의 유동과 축방향으로의 유동속도의 차이로 인하여 주기성을 지닌 여러가지 유동패턴이 생기게 된다.

결론적으로 온도증가에 따른 표면장력구배의 변화로 인한 표면유동과 회귀유동의 속도차로 온도변동, 유동형태의 주기적 변화 및 표면변형이 나타나며 이들 변화의 폭이 점성의 감쇄효과와 평형을 이룰 때 그 평형 정도에 따라 이와 같은 현상이 일정 진폭을 가지고 반복적으로 나타난다.

4. 결 론

상부로부터 가열된 원통형 액적내의 표면장력구배

의 변화로 인한 Marangoni유동에 대하여 Hexadecane, Octadecane, FC-40, Silicon oil (2cs, 5cs, 10cs) 및 증류수를 사용하여 Ma 수, 종횡비 및 액적의 직경을 변화시켜가며 온도특성과 유동특성 및 자유표면의 변형 등에 관해 실험적으로 조사한 결과 다음과 같은 결론을 얻었다.

(1) Ma 수가 임계값 이상이 되면 온도변동이 생기고 원주속도 성분을 갖는 3차원 유동이 발생하며 정상유동으로부터 자유표면의 변형이 일어나는 비정상 열모세관 유동으로의 천이가 일어난다.

(2) 비정상 열모세관 유동에서는 온도증가에 따라 표면장력구배가 변화하고 그로 인하여 표면유동과 회귀유동의 속도차로 온도변동, 유동형태의 주기적 변화 및 표면변형이 나타나며 이들 변화의 폭이 점성의 감쇄효과와 평형을 이루어 일정한 진폭을 가지는 변동이 주기적으로 나타난다. 온도변동의 진동수는 종횡비가 일정한 경우 액적의 종류와 직경에 관계없이 액주의 길이에 반비례하며 진폭은 Ma 수에 따라 변하고 종횡비가 증가함에 따라 임계 Ma 수는 감소한다.

(3) 액주내의 유동형태는 Ma 수에 관계없이 종횡비 및 축방향에 대한 원주방향의 속도 성분의 크기에 따라 여러가지 Pattern으로 나타나며 온도변동의 위상차에 따라 대칭, 비대칭 형태를 가진다.

(4) 표면변형과 온도변동의 진동수는 종횡비에 관계없이 항상 일치하며 온도변동의 위상차에 따라 대칭, 비대칭 형태의 표면변형이 생기고 Ma 수가 커질수록 표면변형은 증가된다.

참고문헌

(1) Young, N.O., Goldstein, J.S. and Block, M.T. 1959, "The Motion of Bubbles in a Vertical Temperature Gradient," *J. Fluid Mech.* 6, pp. 305~356.

(2) Papazian, J.M., Gutowski, R. and Wilcox, W. R., 1979, "Bubble behavior During Solidification in Low Gravity," *AIAA J.* 17, pp. 1111~1117.

(3) Subramanian, R.S., 1981, "Slow Migration of a Gas Bubble in a Thermal Gradient," *AIChE J.* 7, pp. 646~654.

(4) Sirignano, W.A. and Glassman, I., 1970, "Flame Spreading above Liquid Fuels; Surface Tension Flows." *Combustion Sci. and Tech.* 1, pp. 307~312.

(5) Sirignano, W.A., 1972, "A Critical Discussion of Theories of Flame Spread across Solid and Liquid Fuels," *Comb. Sci. and Tech.* 6, pp. 95~105.

(6) Oreper, G.A. and Szekely, J., 1984, "Heat and Fluid Flow in Weld Pools," *J. Fluid Mech.* 147, pp. 53~79.

(7) Heiple, C.R., Roper, J.R. Stagner, R.T. and Aden, R.J., 1983, "Surface Active Element Effects on the Shape of GTA, Laser and Electron Beam Welds," *Weld. J.* 62, pp. 72~77.

(8) Kenning, D.B.R., 1968, "Two-Phase Flow with Nonuniform Surface Tension," *Applied Mech. Rev.* 21(11), pp. 1101~1111.

(9) Levich, V.R. and Krylov, V.S., 1969, "Surface-Tension Driven Phenomena," *Ann. Rev. Fluid Mech.* 1, pp. 293~316.

(10) Pimputkar, S.M. and Ostrach, S., 1981, "Convective Effects in Crystals Grown from Melt," *J. of Crystal Growth* 55, pp. 614~646.

(11) Schwabe, D., 1981, "Marangoni Effects in Crystal Growth Melts," *Physicochemical Hydrodynamics*, 2(4), pp. 263~290.

(12) Levich, V. G., 1977, *Physicochemical Hydrodynamics*, 2 Advanced Publications, London, Vol. pp. 571~589.

(13) Ostrach, S., 1978, *Motion Due to Surface-Tension Gradients*, Proc. COSPAR Space Research, Vol. 8, Innsbruck, Austria.

(14) Schwabe, D., Scharmann, A., Preisser, F. and Oeder, R., 1978, "Experiments on Surface Tension Driven Flow in Floating Zone Melting," *J. Crystal Growth*, Vol. 43, pp. 305~312.

(15) Schwabe, D. and Scharmann, A., 1979, "Some Evidence for the Existence and Magnitude of a Critical Marangoni Number in Crystal Growth Melts," *J. Crystal Growth*, Vol. 46, pp. 125~131.

(16) Chun, Ch-H., 1980, "Experiments on Steady and Oscillatory Temperature Distribution in a Floating Zone Due to the Marangoni Convection," *Acta Astronautica*, Vol 7, pp. 479~488.

(17) Vargas, M., 1982, "Surface Tension Driven Convection in a Simulated Floating Zone Config-

- uration”, M.S. Thesis (also ETAS/TR-82-159), *Department of Mechanical and Aerospace Engineering*, Case Western Reserve University.
- (18) Chun, Ch-H. and Wuest, W., 1983, “Free-Surface Vibration of a Floating Zone Induced by Surface-Tension-Driven Oscillation Flow”, *Proceedings of the 4th European Symposium on Materials Sciences under Microgravity*, Madrid, Spain.
- (19) Lai, C.L., 1985, “Studies of Thermocapillary Oscillation Phenomena, Ph. D. Dissertation”, *Department of Mechanical and Aerospace Engineering*, Case Western Reserve Univ.
- (20) 이진호, 강희찬, 이동진, 1987, “원통형 액적 내의 표면장력 변화로 인한 흐름 특성에 관한 실험적 연구,” 대한기계학회논문집, 제11권 제4호, pp. 629~636.