

소각로 및 폐열회수 보일러 플랜트의 열설계

김승기 · 김성중 · 최상민

Thermal Design of Incinerator and Waste Heat Recovery Boiler

Soong-Kee Kim, Seong-Jung Kim and Sangmin Choi



- 김승기(고등기술연구원 자동차기술 연구실)
- 1964년생
- 난류유동의 이론과 실험을 전공하였으며, 저공해 폐기물 소각로의 설계 및 열유동 해석, 실험 등에 관심을 갖고 있다.



- 김성중(인천대 산업안전공학과)
- 1949년생
- 에너지 및 발전공학을 전공하였으며, 유동층 연소장치, 저공해 폐기물 소각로 종합 시스템의 설계 등에 관심을 갖고 있다.



- 최상민(한국과학기술원 기계공학과)
- 1953년생
- 에너지변환 및 환경설비를 대상으로 하는 열공학을 전공하고 있으며, 석탄 연소, 보일러 열설계, 폐기물 소각로의 설계와 관련 연구에 관심을 갖고 있다.

1. 머리말

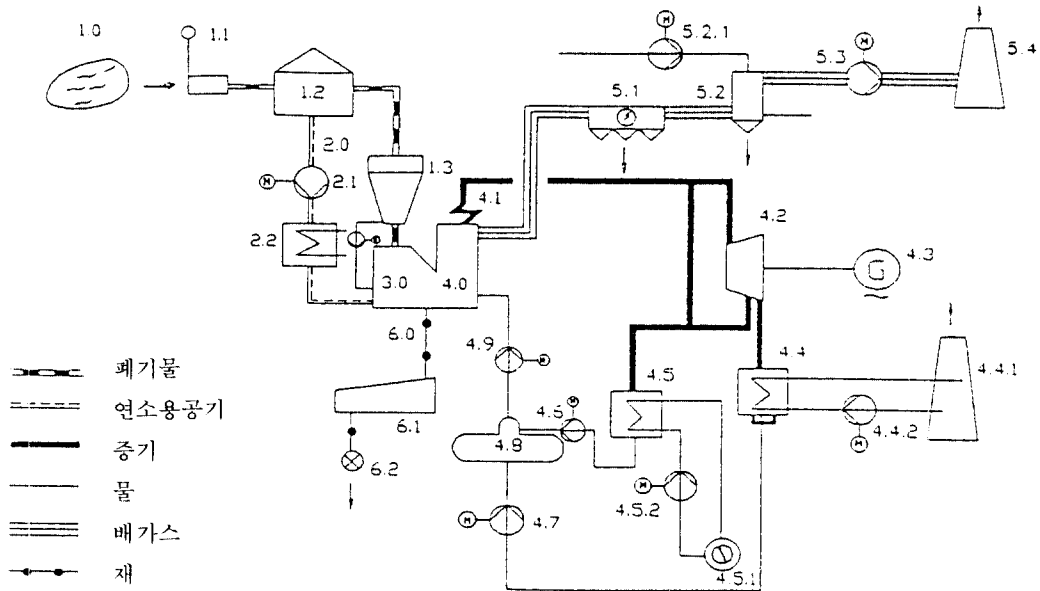
1.1 공학설계의 절차

소각로를 포함한 공장설비 즉 플랜트 설계에는 관심사항의 단계별로 접근하는 관점이 각각 다를 수 있다. 즉, 플랜트 발주자, 제작, 공급, 건설, 감리, 운영/관리 등 역할에 따라 설계의 정의 또는 범위를 달리 할 수 있다. 한편, 발주자는 운영 및 관리의 책임자가 되는 경우가 많고 설비기기의 설계 제작자는 건설 및 설치를 포함하여 일괄 공급하기도 한다. 또 어느 정도 규모 이상의 엔지니어링 프로젝트에서는 플랜트 설계의

책임을 설계전문 기술용역(엔지니어링)회사에 위임하는 것도 상례이다. 이들 각각의 참여자들은 자신의 이해를 최우선으로 하면서도 종합적인 목표를 달성하기 위하여 협조하는 체계를 갖추어야 하는 독특한 책임과 권한의 구분을 형성하게 된다. 이에 따라서 설계를 접근하는 방법도 설계자가 어떤 위치에 있는가에 따라 크게 달라지게 된다.

설계자의 입장에 관계없이 설계절차는 조사-해석-대안제시-결정-집행의 개략적인 체계를 따르게 된다. 또한 설계기준의 설정-설계대안평가-기능설계-경제성 평가와 같은 절차를 생각할 수도 있다. 이들 설계절차의 구체적인 단계별 구분에 커다란 의미를 부여하는 것보다는 단계별 과정에 포함될 세부작업을

소각로 및 폐열회수 보일러 플랜트의 열설계



- | | |
|-----------------------|----------------------------|
| 1.0 폐기물 | 4.4.2 냉각수 펌프 |
| 1.1 계층기(폐기물 수거차) | 4.5 열교환기(절탄기) |
| 1.2 하차실(반입장) | 4.6 조정압 펌프 |
| 1.2.1 반입문 | 4.7 응축수 펌프 |
| 1.3 병커 | 4.7.1 보충수펌프(탈산제, 청관제 투입펌프) |
| 1.3.1 크레인 | 4.8 탈기 |
| 1.3.2 소화장치 | 4.9 보일러수 펌프 |
| 1.3.3 관찰 카메라 | 4.10 수트 블로어 |
| 1.3.4 투입호퍼 | 5.0 배가스 처리시설 |
| 1.3.5 진입실린더 | 5.1 집진기(분진제거) |
| 1.4 폐수펌프 | 5.2 여과기 |
| 1.5 파쇄기(대형 생활 폐기물) | 5.2.1 여과기용 펌프/송풍기 |
| 2.0 연소용공기 | 5.3 흡입(유인) 송풍기 |
| 2.1 송풍기 | 5.4 연돌 |
| 2.2 예열기 | 6.0 재 |
| 2.3 1차 공기주입 | 6.1 냉각조 |
| 2.4 2차 공기주입 | 6.2 분리기 |
| 3.0 소각로 | 6.3 벨트 컨베이어 |
| 3.1 스크류 컨베이어 | 6.4 재 병커(크레인) |
| 3.2 보조버너 | 7.0 전기/제어시설 |
| 3.3 오수분무노즐 | 8.0 배관시설 |
| 4.0 보일러(수관식 자연순환형 설비) | 8.1 상수 |
| 4.1 파열기 | 8.2 하수(배수) |
| 4.1.1 드럼 | 8.3 배기 |
| 4.2 터빈 | 9.0 건축, 토목 설비 |
| 4.3 발전기 | 10.0 기타 |
| 4.4 복수기 | |
| 4.4.1 냉각탑 | |

그림 1 소각로 및 폐열회수 보일러 플랜트 계통도

고려하는 것이 우선하여야 한다.

한편, 국내에서 시행되고 있는 플랜트 설계의 상당 부분이 기술제휴 또는 기술도입에 의존하고 있다는 사실을 음미하고 넘어가야 할 듯하다. 프로젝트에 따라서는 거의 턴키(Turn-key) 방식과 같이 일체를 의뢰하는 수준에서부터 주요기기 공급자만을 선정하여 그들로부터 기본설계에 필요한 정보를 받는 수준까지 다양하게 시행되고는 있으나, 전반적인 플랜트 설비의 기본 건설 및 운영체계를 전적인 책임을 갖고 독자기술로 실시한 예는 매우 드문 실정이다.

소각로와 열회수 보일러를 별도의 설비로 보는 것은 적절하지 못하다. 대도시의 집중된 소각설비에서는 거의 항상 폐열을 이용하여 증기를 발생시키는 보일러를 설치하고 있다. 발생된 증기는 난방, 급탕, 수영장 또는 온실 등에서처럼 열로 사용되기도 하고, 터빈 발전기를 돌려 동력을 생산하는데 사용되기도 한다. 그림 1에 소각로 및 폐열회수 보일러 플랜트의 계통도를 보여주고 있다. 대부분의 대도시 규모의 소각로는 열병합 발전설비의 역할을 겸하고 있으며 소각로 및 폐열회수 보일러를 설계하는 것은 도시공학 및 환경공학의 측면에서도 중요하지만, 기능의 측면에서 볼 때는 폐기물을 연료로 취급할 수 있는 열공학의 관점이 근간을 이룬다고 할 수 있다.

1.2 본 보고의 방식

도시형 저공해 소각로 설계 개발 과제는 환경처/과기처에서 주관하는 선도기술개발과제의 환경기술부문중 폐기물 소각처리 분야의 과제로서 도시 폐기물 소각로의 개발을 위하여 대우와 삼성이 주도하고 한국과학기술원과 한국기계연구원이 참여하는 산·학·연 협동과제로 구성되어 있다. 이 과제의 진행결과는 2차에 걸친 연차보고서(93년 10월 및 94년 10월)에 자세히 기술되어 있다.

이 보고는 소각로 및 폐열회수 보일러의 설계 개발을 수행한 경험을 바탕으로 소각 플랜트 기본 구성의 근간이 되는 열설계에 관한 고려사항을 정리한 것이다. 여기에서 열설계는 소각 플랜트를 연소장치 및 열교환기의 관점에서 다루는 것이다. 설계에 관련된 광범위한 작업을 간단하게 요약하는 것은 쉬운 일이 아니지만 설계 절차를 정리하는 노력은 의미있는 일이라 생각한다.

한편, 이 보고에서는 주요 사안을 위주로 논의하고 있기 때문에 설계지침서와 같은 완벽성은 결여되어 있다. 소각로 및 열회수 보일러를 독자적으로 개발하여 실제 적용이 가능한 설계를 시행하는 과정에서, 열설계 엔지니어가 중점적으로 고려하는 사항의 일부라고 제한하는 것이 적절할 것이다. 또한 소각로 설계에서 매우 중요한 부분을 차지하는 공해물질의 생성 및 제어에 대한 사항은 이 보고에서 심도있게 다루지 않았으며 관심있는 독자는 별도의 보고를 참조하기 바란다.

2. 설계 평가의 검토사항

2.1 기준조건

소각로 플랜트를 설계하는 가장 기본적인 요구조건은 플랜트의 소유 관리 운영을 책임 맡는 발주자가 결정하게 된다. 발주자는 흔히 입찰안내서(invitation for bid)를 통하여 플랜트가 만족시켜야 할 요구사항을 상세하게 규정하고 있다. 이 과정은 설계 및 건설 참여 희망자의 소요비용 평가를 위하여 필수적이지만, 기술능력을 검토하기 위해서도 매우 중요한 절차이다.

플랜트 설계의 기준이 되는 입력조건은 용량, 주변환경조건, 만족시켜야 하는 규격 및 법규 등과 같은 설계조건(design condition) 자료와 함께, 발주자가 현재까지 적용되어 알려진 유사 설비의 운전 경험으로부터 도출된 기술기준(current technology basis)에 관

표 1 주요 설계 조건

폐기물 처리량 성상 (공업분석, 원소분석, 주요 성분, 수분함량) 발열량 계절변화 및 설계 운전 범위	증기 및 터빈 발전 증기 온도 압력 증기 사용 및 회수 방식 터빈, 발전기 용량 및 형식
공기 입구조건 예열방식 공연비	배가스 배가스 공해물질 농도 조건(CO, HCl, 분진) 배가스 온도
화격자 및 연소로 화상열부하 화로체적 열부하 연소로 길이·폭 연소가스 체류시간 화로 출구온도 열작감량	후처리 설비 및 기타 규제 대상 물질의 구체적 규정 재처리 방식 폐수처리 기 타 교통, 소음, 시각(미학적) 설계

한 자료도 함께 제시되는 경우가 흔히 있다. 아래 표 1에 설계조건을 간단히 요약하였다. 폐기물, 공기 등의 입력조건, 증기 및 터빈 발전 등의 사용조건, 그리고 배가스 기준을 포함한 각종 법규 등의 요구사항과 이들 성능을 달성하기 위하여 갖추어야 할 화격자 및 연소로 시스템, 후처리 설비, 폐기물 투입 및 재처리 등의 운반시스템 설계 기준 조건 등이 포함되어 있다. 주요 설계조건 가운데 화격자의 화상중량부하, 화로체적열부하, 연소가스 체류시간, 화로 출구온도 등은 실제로 채택될 수 있는 설계조건으로, 통용되고 있는 설비에서의 성능지표로서 유사설비와의 비교 평가에 유익하게 쓰일 수 있다.

여기에서 특별히, 폐기물의 발열량과 소각 처리용량간의 관계를 기준으로 작성하는 소각로 성능곡선에 대하여 언급하기로 한다. 폐기물의 발열량은 소각 대상 폐기물 발생지의 조건에 따라 다르며 연도별, 계절별, 또는 일별로 변동할 수 있다. 흔히 2,000 kcal/kg 이상의 경우 고발열량으로, 그리고

1,400 kcal/kg 이하를 저발열량으로 그 사이를 중간 발열량으로 구분하여 부르고 있으나 설계시에는 기준 발열량과 함께 운전가동 범위의 발열량을 지정하게 된다. 그림 2에 표시되어 있는 바와 같이 폐기물의 저위 발열량에 따라서 처리할 수 있는 소각량이 달라지는 탈설계점(off-design points)의 예측을

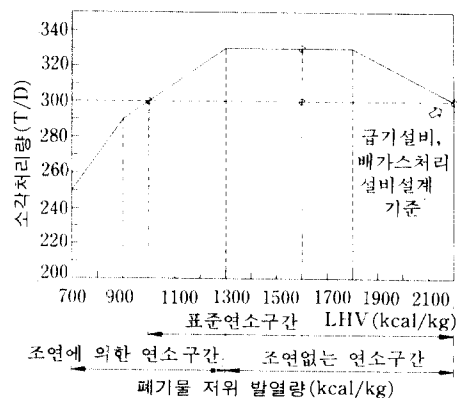


그림 2 폐기물 소각 성능곡선의 일례

소각로 성능곡선이라고 부른다. 폐기물의 발열량이 낮아지면 보조버너를 사용한 조연을 함으로써 운전을 계속할 수 있지만, 발열량이 극히 낮아지면 조연을 하여도 운전이 불가능하게 된다. 한편, 폐기물의 발열량이 높아지는 경우는 불연성분이 줄어들고 단위 폐기물 처리량당 연소가스량이 많아지게 된다. 따라서 설계시에 채택한 최대 공기 유동량을 설계 최고 발열량 기준으로 하면 표준 발열량의 폐기물 소각시에는 소각 처리량에 여유가 생기는 것이다.

2.2 소각로 연소실

소각로 연소실의 구성은 기본적인 소각방식에 따라 공기회박연소식(starved air incinerator) 화격자연소식(stoker grate incinerator), 회전킬른식(rotary kiln incinerator), 유동상식(fluidized bed incinerator) 등과 같이 크게 다른 유형을 택하고 있다. 이들 방식에 따라 처리 규모, 운전방식, 소요 비용 등에 커다란 영향을 미치게 된다. 이하에서는 도시 폐기물 소각설비에 가장 많이 적용되고 있고 대량연소설비(mass burn facility)라고도 불리는 화격자 연소식 [또는 스토커(stoker)공급 연소식이라고도 부른다] 소각로에 대하여 중점적으로 다루기로 한다.

소각로 연소실은 화격자 위에서 연료가 연소될 수 있도록 적절한 양의 공기를 공급하고, 연소가 지속적으로 진행될 수 있기에 충분한 정도로 온도를 유지시켜주면서, 발생할 수 있는 휘발성 연소물질(combustible volatiles)과 불완전 연소 생성물(PIC: products of incomplete combustion)이 제거되기에 충분한 시간을 보장하는 3T(time, temperature, turbulence)의 개념을 실천하는 것이 주요 목적이다(그림 3 참조).

소각연소실은 흔히 1차연소실과 2차연소실로 구분하고 공급공기도 1차공기와 2차공기를 구분하여 부르고 있다. 화격자의 하부로

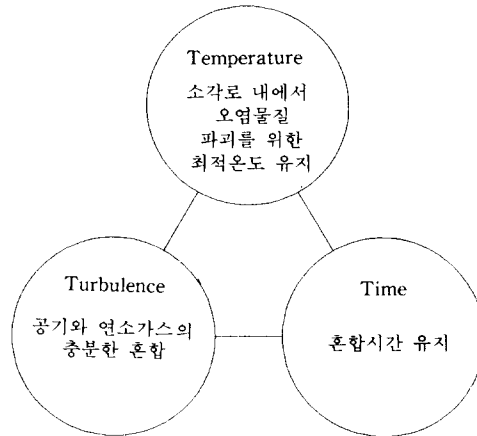


그림 3 3T 개념도

부터 주입되는 공기를 1차공기로, 그리고 불완전 연소생성물의 제거 반응 촉진을 위하여 공급되는 2차공기가 주입되어 혼합이 완료된 지역(fully mixed height)의 하류 구역을 2차 연소실로, 그 하부를 1차 연소실로 부르는 것이 통례이다. 이 같은 분류방법은 석탄 연소 보일러에서 미분탄의 이송용 공기를 1차공기로, 그리고 연소에 필요한 주공기를 2차공기로 나누어 부르는 방법과 유사하며, 흔히 단계 연소 또는 열분해 연소라고도 불리는 공기 회박 연소방식에서 1단계의 공기 공급을 완전연소에 부족할 정도의 회박 연소 조건을, 그리고 불완전 생성물들이 충분히 소멸될 때까지 체류시간과 산소공급을 보장하는 2단계 공기공급으로 나누는 것과 비슷한 방식이다. 이들 1차공기와 2차공기의 주입방법 및 주입량, 그리고 1차 및 2차연소실의 형상, 단면적, 체적 등이 중요한 설계변수가 된다. 또한 2차연소실에서는 적정 온도 내에서의 체재시간 유지뿐 아니라 연소가스로부터 열회수 보일러로의 열전달도 함께 고려해 주어야 한다.

이상과 같은 고려사항을 바탕으로 설계기준 설정시 주요 설계변수의 범위 및 크기를 평가한다. 화로열부하(연소실 체적당 폐기물의 발열량; kcal/m³h), 표준 공기비(양론에

표 2 연소로 주요 설계 지표

화로 열부하(연소실)	130~200 Mcal/m ³ hr
(1차 연소부 기준)	200~300 Mcal/m ³ hr
파이프 공기비	1.2~2.5
연소가스 속도	2~8 m/sec
체제시간	0.5~6.0 초
노출구 온도	800~950°C

표 3 화격자 연소방식의 주요 유형

상형	전진형	DBA, Von Roll EVT, Takuma
	계단식 전진형	Steinmüller
	후진형	Martin
	역진형	DBA
계단형	EVT, Volund	
원통형	DBA	

근거한 당량비, 1차공기 주입량 대 2차공기 주입량의 비율), 연소실내 연소가스의 기준 속도(m/sec), 노내 체제시간(1차 또는 2차 연소실에서 연소가스가 체류하는 시간; sec), 소각로내 가스온도(대표적인 노내 가스온도, 또는 노출구 가스온도(FEGT: furnace exit gas temperature; K) 가스성분 등에 대하여 기존의 설계치와 비교하여 평가하는 것은 대상으로 삼고 있는 플랜트의 기본 구조를 이해하기 위하여 필수적인 과정이다.

예를 들어 화로열부하를 높게 채택한 소각 연소로는 동일한 용량을 처리하더라도 연소로 크기가 작아서 조밀한(compact) 설계가 될 수 있겠으나 필요 이상으로 노내 온도가 올라간다는지, 연소로내에서 완전연소가 달성되지 않아 불완전 연소로 연결되는 등 문제점을 야기할 수 있다. 마찬가지로 노내 체제시간을 길게 한다가 연소가스 기준 속도를 낮게 채택하면 그만큼 소각연소로의 체적이 커져서 경제적인 부담이 되고 벽면으로의

열손실이 커질 수 있으므로 주의깊게 저울질해야할 필요가 있다. 연소로 설계기준들은 이와 같이 각각 상반되는 결과로 연결될 수 있으므로 성능과 비용 등 목표를 최적화할 수 있는 조건을 찾아야 할 때가 많다.

표 2에 주요연소로의 주요 설계지표를 요약하여 보여주고 있다.

2.3 화격자

대량연소설비의 소각로에서 화격자는 매우 중요한 요소이다. 주요 소각로 기술 보유자들은 각사별로 독특한 화격자를 개발하여 시장에 공급하고 있으며, 오랜 역사를 바탕으로 상표권(patent 또는 brand image) 또는 영업권(sales-right)으로 정착시켜 놓고 있다. 그 이유로 독자적인 소각로 기술을 확보하고 있는가의 여부가 독자 모형 화격자 유무와 직접 연결된 것처럼 이해되기도 한다. 표 3에 주요 소각로 제작사에서 채택한 경험이 있는 화격자 유형을 구분하여 보여주고 있다.

화격자의 선정 또는 평가시 고려하는 주요 사항은 앞서 연소실에서 논의한 설계변수들과 같이 직접 비교가능한 수치를 적용할 수도 있다. 그러나 주요 화격자 설계 공급자들은 각각 독자적인 배경에서 설계하고 운전경험을 바탕으로 최적의 변수 범위를 선정하고 있으므로 설계 변수의 범위가 반드시 일치하지 않을 수도 있다. 특별히 화격자 면의 경사도, 화격자 부위별 공기 배분 비율, 폐기물 공급 속도, 화격자 위의 연소중 폐기물의 적층 높이, 재질 등에 대하여는 각사별로 독특한 설계치가 적용되고 있으므로 단순한 비교 평가는 오해를 불러 일으킬 수 있다.

개략적인 상호 비교를 위하여 대표적인 화격자 운전조건을 표 4에 보여주고 있다. 이외에도 화격자의 구동방법, 자동운전, 운전중 접근 및 개보수의 용이성, 공기 분사 방법에 따른 공기 분사구의 누설 또는 이상 운

표 4 대표적 화격자 운전조건

폭기준 연소율	2.5~4.8 t/m hr
화상중량부하	280~480 kg/m ² hr
화상열부하	570~950 Mcal/m ² hr
열작감량	1.2~4.2%
공기에열온도	110~200°C
1차공기비	65~75%
화격자상 체재시간	0.5~1.2시간

전 가능성, 화상에서 떨어지는 재의 처리 방법 등도 함께 고려하여야만 한다. 한편, 화상열부하를 높게 채택하면 동일한 용량에 대하여도 화격자 면적이 작아지므로 조밀한 설계가 될 수 있다. 그러나 화격자 위의 적층 높이가 커지며, 완벽한 연소를 달성하지 못하여 재와 함께 불완전연소물의 함량이 높아지는 열작감량의 상승을 가져올 수 있고 화격자 구성 부재의 작동온도가 올라가므로 과열에 대한 고려를 해주어야 한다.

이상과 같이 주어진 성능을 얻으면서 운전 및 관리의 편리성을 최대화하려는 노력 때문에, 이미 오랜 경험을 축적한 증명된 기술(proven technology)만을 인정하려는 풍토가 굳어져 있다.

2.4 폐열회수 보일러

대형 도시 폐기물 소각로에서는 거의 대부분 연소가스의 냉각 및 열회수를 위하여 보일러를 설치한다. 흔히 소각로 연소실 벽을 수관벽(membrane water wall)으로 채우고 자연순환식의 방법으로 증기발생을 한다. 발전등 증기 터빈이 채택되고 있는 경우 성능 향상을 위하여 증기를 과열(superheat)시키는 경우도 있으나, 처리 용량이 대규모화된 집중처리 시스템(예를 들어 400~2000 t/day)이 아닌 경우 포화증기를 사용하는 설계를 채택한다. 표준적인 300 ton/day 용량

의 소각설비에서는 압력 16 kg/cm²(온도 203°C)의 포화증기를 60 t/h씩 생산한다.

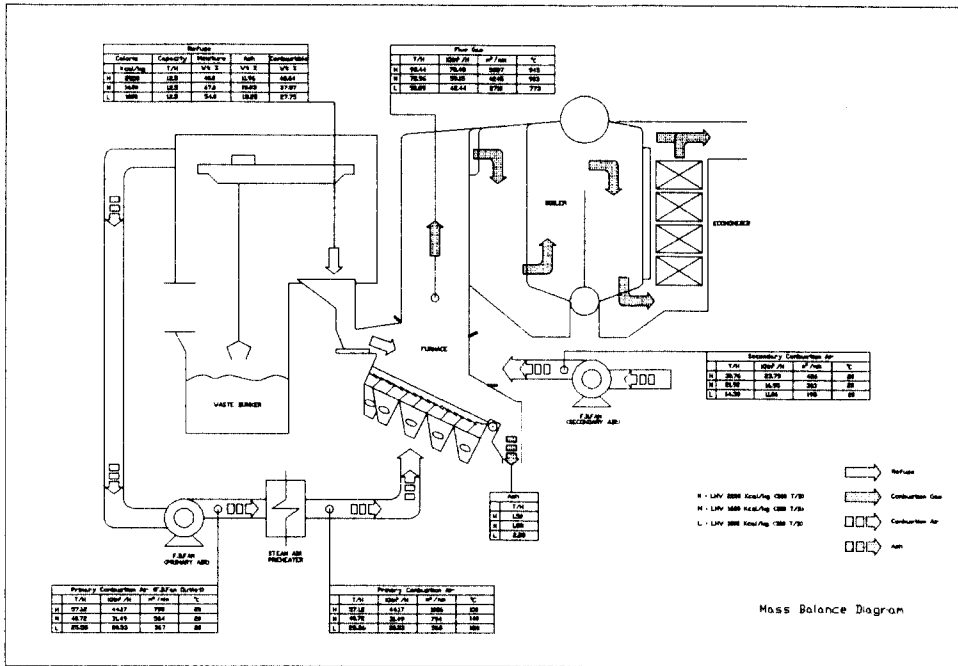
설계기준 설정의 관점에서 보았을 때 폐열회수 보일러는 증기조건, 발열량 및 회수열량 등의 수치적 변수뿐 아니라 2-드럼 증발관식, 그리고 대류 증발관식으로 구분되는 열회수 보일러의 기본 구조, 그리고 보일러의 성능과는 별도로 운전자들의 유사한 설비 운용 경험에 따라 크게 선호도가 바뀔 수도 있다. 또한 열효율 증진을 위하여 설치하는 절탄기는 저온 부식과 산성가스에 의한 부식 등을 고려하여 선정하게 되며, 또한 후처리 설비의 설계기준 온도에 맞추어 열효율을 조절하게 한다.

소각로의 보일러에서는 특별히 연소가스 중 그을음(soot)과 먼지(dust)의 함량이 매우 높기 때문에 이에 대한 대책을 적절하게 수립해 주어야 한다. 흔히 연소 통로의 속도가 완만하고 통로에 굴곡이 있어 자중에 의하여 분진이 모일 수 있는 부분에는 분진제거장치를 설치한다. 또한 수관 벽면 또는 대류열전달관 부위에 부착한 그을음을 제거할 목적으로 수트 블로어(soot blower) 등을 설치하기도 한다.

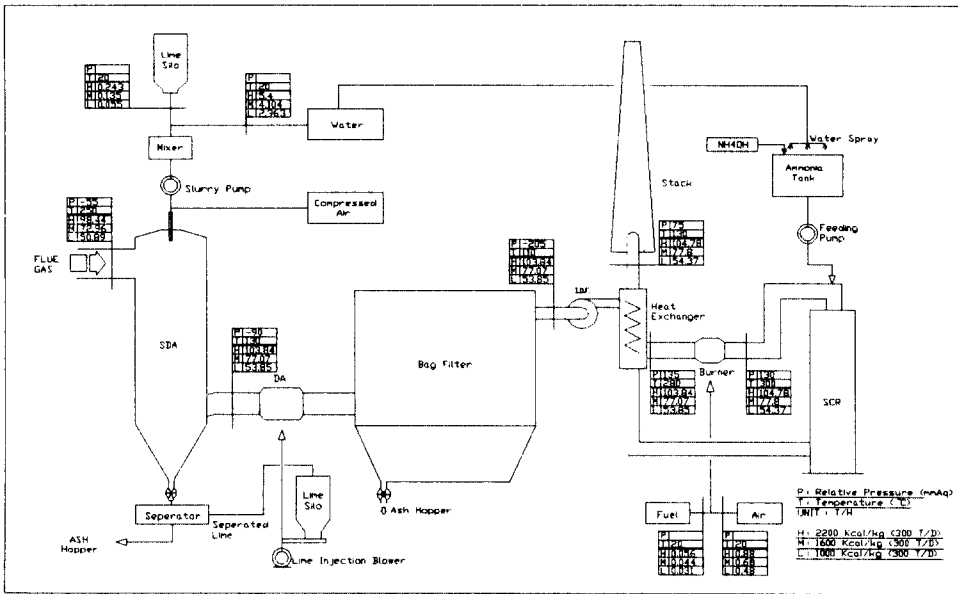
소각로의 폐열회수 보일러는 열전달에 의한 증기 발생 및 그 과정에서의 열효율 등에 주로 관심이 집중되어 있는 보일러의 모든 고려사항과 함께 연소 중간 생성물을 적절한 환경속에 유지시킴으로써 생성된 공해물질의 제거를 도모하여 새로운 생성을 억제하는 기능을 매우 중요하게 고려하고 있다. 소각 폐열회수 보일러의 열효율이 50% 또는 그 이하에 불과할 수도 있는 것은 이상의 고려사항을 바탕으로 설계된 장치라는 점을 감안하면 중대한 문제가 되지 않는다.

폐열회수 보일러에서 주요하게 고려하는 사항중에 부식 및 클링커 생성을 들 수 있다. 특별히 폐기물 소각에서는 염화수소 등 부식성이 높은 가스가 많이 발생되기 때문에 연소로벽의 내화물에 의한 보호가 없는 부위

소각로 및 폐열회수 보일러 플랜트의 열설계



(a)



(b)

그림 4 폐기물 소각 및 열회수 보일러 플랜트(300 ton/day)의 물질수지 정산의 예

에서 부식이 일어나는 예가 흔히 있다. 또한 폐기물의 발열량이 높아지면서 연소부위에 가까운 화로벽에 클링커(clinker)가 형성되어 커가는 예가 있다. 클링커는 벽면으로의 열전달 및 연소가스의 유동을 방해할 뿐 아니라, 중량 증가 및 갑작스러운 분해 낙하에 의해 파손되는 등의 위험이 예상된다. 이를 방지하기 위해서는 적절한 온도 및 유동 조건을 유지하는 운전상의 고려와 함께 연소로의 형상을 재설계 하는 등의 근본적 조치가 있어야 한다.

2.5 플랜트 열 및 물질수지 정산표

플랜트 설계에서 선정된 운전 예상결과와 열 및 물질 수지 정산표(heat and mass balance diagram)에 한눈에 알아볼 수 있도록 요약되어 있다. 그림 4에서는 300 ton/day 규모의 폐기물 소각 및 열회수 보일러 플랜트의 물질수지 정산의 예를 보여주고 있다. 여기에서는 폐기물, 연소용 공기, 연소가스, 재 그리고 보일러 급수, 증기복수기 및 열교환기의 통과 수량 등에 대한 정보와 운전조건에서 이들의 온도, 압력, 엔탈피, 건도 등의 물질상태 변수값을 표시한다. 경우에 따라서는 설계조건에서뿐만 아니라 부분 부하 또는 과부하 조건에서의 성능에 대하여 계산한 결과를 표시하기도 한다.

3. 주요 기기 및 장치 설계과정

3.1 노 설계

소각 연소로의 노 설계는 폐기물이 투입되어 연소 완료된 재가 방출되는 화격자의 연소상과, 1차 및 2차 공기공급의 방식, 그리고 연소실을 둘러 쌓고 있는 화로벽에 의하여 구성된 연소가스 통로를 배열하는 작업이다. 연소로의 형상도 화격자의 경우와 마찬가지로 각 제작사별로 표준화 또는 비교 선

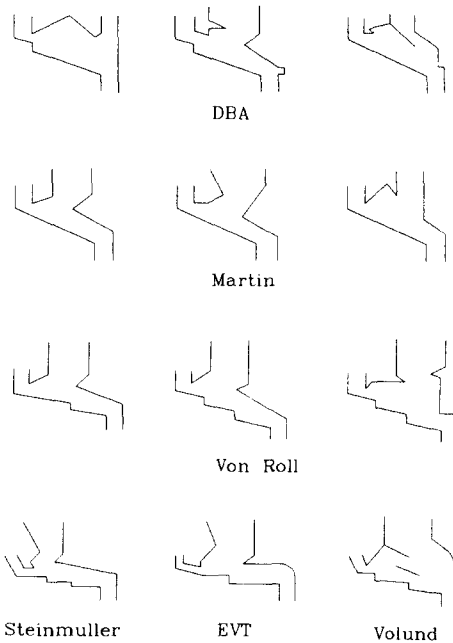


그림 5 유럽계열 소각로 연소실의 기하학적 형상 예

택된 고유 모형을 갖고 있는 경우가 많다. 그러나 많은 경우 화격자 설계자와 폐열회수 보일러의 설계자가 별도로 선정되는 것으로도 볼 수 있는 바와 같이 각각의 기능을 독자적으로 수행할 수도 있다. 그림 5에는 많은 소각로 설계에서 적용되었던 연소로의 주요 형상의 개요를 보여주고 있다. 이들은 역사적으로 변천되기도 하며 각 설계별로 추구하는 목표 및 설계 전략에 따라 고유한 형상이 결정되는 것으로 이해할 수 있다.

노형상의 주요 설계변수를 결정하기 위해서는 노내 유동현상을 정확히 파악하여야만 의미있는 판단이 가능하다. 예를 들어 연소가스 속도, 체재시간뿐만 아니라 이와 연계되어 있는 혼합의 정도, 연소 또는 공해물질의 생성/파괴의 진행 정도 등과 함께 연소가스 및 노벽면의 국부적 온도와 열전달현상을 파악하여야만 한다. 이를 위하여 고도의 해석기법이 개발되고 있으며, 그 결과가 차츰

실제 설계에 적용되어 가는 추세이다. (본고의 3.7절을 참조) 그러나 다른 한편으로는 이들 모형 및 해석의 기술수준이 아직 완벽한 수준이 아니며, 또한 지금까지 축적되어 온 경험과 공학적 판단을 적절히 반영하는 것이 설계과정의 현주소이다.

연소로의 형상은 요구되는 결과와 설계자의 의도에 따라서 여러가지 실천 방안이 나올 수 있다. 그림 5에서 볼 수 있는 것과 같이 폐기물 이송과 연소가스의 흐름 방향에 따라 각각 다른 형태의 소각 연소실이 비교 평가된 경우가 있다. 병류식은 저발열량의 폐기물이나 발화가 어려운 폐기물에는 사전에 연소 공기를 충분히 예열시키고 폐기물의 건조나 발화 등의 과정을 용이하게 해주고 있다. 대항류식(또는 역류식)의 경우에는 위와 같은 난점이 없으므로 저발열량의 폐기물 소각로에 많이 적용되고 있다.

연소로의 체적과 벽면적은 흔히 연료의 발열량을 기준으로 한 노체적 발열량 또는 노벽면 면적당 발열량 등의 설계기준 인자를 통하여 평가되거나 지정되고 있다. 앞서 논의한 바와 같이 유사한 노의 설계 또는 운전 경험에서 얻어진 결과를 인자로 표시한 것이므로, 이들 값을 지정하였다는 것은 연소로의 체적과 벽면적을 결정한 것을 뜻한다. 소각로의 경우에는 1차 연소실과 2차 연소실을 별도로 구분하여 체적 발열량을 계산하기도

하므로 이 경우에는 각각 1·2차 연소실의 크기를 결정한 셈이기도 하다.

또한 이들 연소로 형상은 또한 폐열 회수 수관벽에 열을 전달하는 2차 연소실에 대하여 단면열부하율(furnace plan heat-release rate)이라는 설계변수로 크기를 비교 평가하기도 한다. 폐기물 소각 용량(또는 발열량) 기준으로 노의 단면적을 구한 뒤에는 중횡비를 결정하고 체재시간을 고려하면 노체적이 확정된다. 여기에서 흔히 1차원적인 평균 연소가스 속도를 기준으로 계산하게 되지만 점차 2차원 또는 3차원 계산이 가능하며, 냉간 또는 열간 실험으로 연소가스 통로에서 열유체 거동을 파악할 수 있게 되었으므로 훨씬 다양한 판단 정보를 확보할 수 있다.

주어진 노형상을 기초로 연소부위 및 화염의 구조를 평가하여 연소실(또는 1차 연소실)부와 가스냉각부(2차연소실)를 배분한다. 또한 화로 출구부위에서부터 시작되는 대류관 열교환기 부위에 대하여도 가스 및 열교환기 표면 온도조건과 사용할 수 있는 관재료를 경제성 측면에서 평가한다. 열교환면적은 크게 수관벽, 또는 증발관과 드럼, 과열기, 절단기, 공기에열기 등으로 구분할 수 있으며, 각각 기능, 배치, 크기, 간격, 열수력 특성, 재질 등을 고려하여야 한다. 열설계의 측면에서는 이들 각 부위별로 열전달량을 계산하여 배분하는 것이 주요 내용이며, 이와 아울러 물 수증기 측과 연소가스 통로 측의 압력손실도 함께 계산한다.

공기 및 연소통로의 배치는 공기/가스의 이송을 위해 쓰이는 압입 및 유인송풍기의 선정에서 매우 중요하지만 이와 못지 않게 노내 연소가스의 온도분포에 따른 벽면으로의 열전달을 결정해주는 역할도 담당하고 있다. 그림 7에서는 공기 및 연소가스의 압력선도를 보여주고 있다. 압입 송풍기에서 나온 공기는 증기식 예열기를 거쳐 화격자로 공급되며, 연소실에 투입되어 연소기체로 바뀐 뒤 보일러를 통과하여 나온다. 그 후에

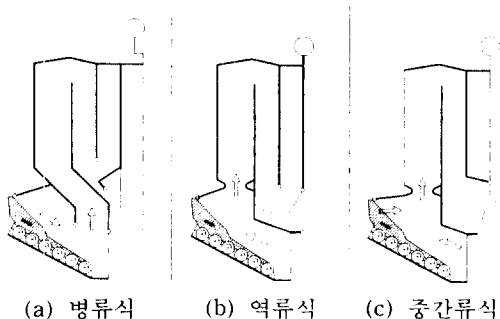
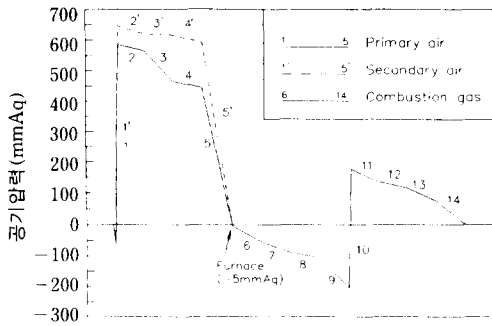


그림 6 연소실의 연소가스 유동방식의 세 가지 유형



- | | |
|----------------------|------------------------|
| 1. 주연소용 공기용
압입송풍기 | 11. 열교환기 |
| 2. 덕트 | 12. SCR |
| 3. 증기식 예열기 | 13. 열교환기 |
| 4. 덕트 | 14. 굴뚝 |
| 5. 화격자 | 1'. 2차연소용 공기용
압입송풍기 |
| 6. 보일러 | 2'. 덕트 |
| 7. 반건식 세정기 | 3'. 댐퍼 |
| 8. 건식 세정기 | 4'. 덕트 |
| 9. 백필터 | 5'. 노즐 |
| 10. 유인송풍기 | |

그림 7 공기 및 연소가스의 압력 변화도

후처리 설비로서 반건식 세정기, 건식세정기, 백필터를 지난 뒤 유인송풍기로 다시 가압되어 열교환기, 촉매 반응기를 통과하여 굴뚝으로 배출된다. 각 통과요소에서의 유동량과 압력손실을 각각 계산한 뒤 전체 유동통로에 대한 평가를 하게 된다.

폐열회수 보일러의 물-수증기 시스템 설계에서는 크게 나누어 순환방식의 선정, 순환회전의 자연 대류 및 압력 손실의 평가, 그리고 노벽 열유속 및 비등 열전달의 임계 열유속의 확인 등을 거친다. 이들 과정은 그 자체로서 상호연관되어 있을 뿐 아니라 연소가스측 설계와도 일정한 관계를 맺고 있다.

소각로 폐열회수 보일러에서는 흔히 자연대류식 순환방식을 채택한다. 강수관의 과냉수와 증발송수관의 포화 기·액혼합체 사이의 밀도차에 의해 발생하는 기동력이 수·증기 관내 마찰을 충분히 이겨야 한다. 드럼을 이용하여 승수관으로 올라온 수증기와 물을 구분하고 수증기는 과열기 또는 증기사용 주

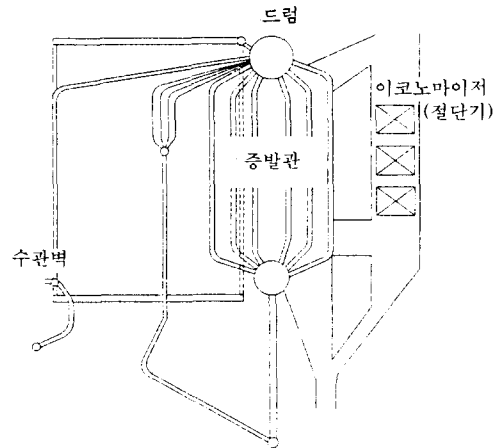
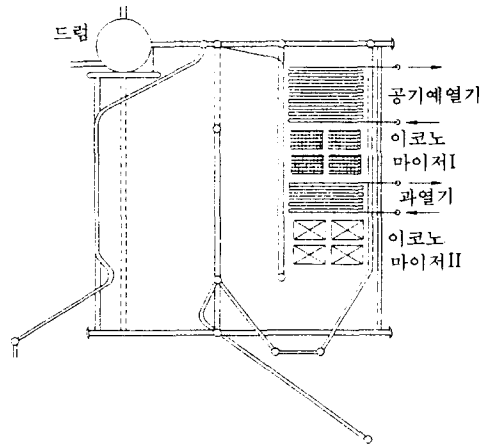


그림 8 소각로 폐열회수 보일러의 수순환 회로에

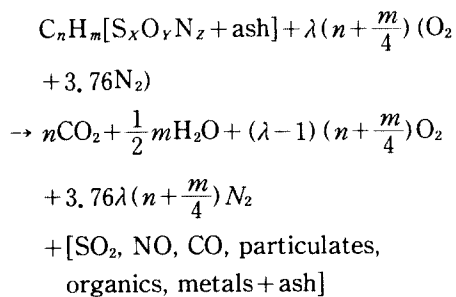
공급관으로 보내지고 물은 증발 회로에 다시 투입된다. 설계시에는 각종 관의 직경과 갯수를 조정하여 보일러 부하 운전범위에 걸쳐 적절한 유동이 유지되도록 한다. 그림 8에 소각로 폐열회수 보일러에서 대표적으로 채택되고 있는 수순환 회로의 개요를 보여주고 있다.

3.2 연소 모형

연소를 연료와 산화제(공기)의 화학반응으로 평가하면 반응-생성물의 구성 성분 및 발

열량 등을 계산하는 열화학 모형(thermo-chemical model)과 반응의 진행속도를 고려하는 반응속도 모형(kinetics model)으로 구분하여 생각할 수 있다. 연소는 우리의 일상 경험에서처럼 매우 빠른 속도로 일어나기 때문에 중간과정을 세세하게 파악하기 어렵다. 이러한 배경에서 연소 반응전과 반응후를 화학적으로 안정된 평형상태라고 가정하여 반응 전·후 상태를 평가하는 평형화학열역학의 모형, 고체 연료의 연소 또는 공해물질의 생성 파괴 등에서처럼 반응속도가 유한한 값 일 때에는 반응속도 모형을 채택하게 된다.

흔히 열정산이라고 불리는 입력·출력의 대차대조표를 작성하는 것이 연소 모형의 근간이며 여기에서 반응 및 생성물의 화학반응식은 가장 기초적인 시발점이 된다. 일반적으로 연료는 탄소와 수소를 주성분으로 하고 때에 따라 질소, 유황, 산소 등과 미량의 기타 원소를 포함하고 있는 것으로 본다. 이때 탄소와 수소만이 가장 중요한 연료 구성성분이라고 하면 아래의 연소반응식에서 보듯이 연소가스는 대부분의 질소에 이산화탄소와 수분이 포함되고 과잉공기에 의한 산소가 섞여 있다.



이때 완전연소에 필요한 양을 초과하는 과잉 비율은 이론적으로 연소에 도움이 되지 않으나 유한한 시간 안에 안정적인 연소를 달성하기 위하여 공급하게 된다. 표 5에는 각종 연료와 연소기기 형태에 따른 대표적 과잉공기 요구량이 나타나 있다. 보통 연료에 의한 보일러의 경우 최고 15~20% 정도면 충분한

표 5 주요 연소기기에서의 대표적 과잉 공기비

연 료	연 소 방 식	과 잉 공 기
미분탄	수관벽	15~20%
유류/가스	버너	3~15%
나무	화격자식	20~25%
폐기물	화격자식	18~100%
폐기물	로터리킬른식	60~100%

과잉공기를 화격자 연소에서는 80~100% 또는 그 이상까지 공급하는 것을 알 수 있다. 과잉공기의 공급 비율에 따라 연소가스에 포함되는 각종 기체의 농도가 달라지게 된다. 특별히 극미량인 공해물질의 발생률도 공기공급비율에 따라 크게 변하게 되므로 여기에 유의할 필요가 있다.

연소과정에서 발생하는 연소열과 연소가스의 온도는 아래의 에너지 보존 관계식을 가장 기초적으로 적용한다.

$$\Sigma H_{prod} - \Sigma H_{react} = 0$$

여기에서 연소생성물 구성 성분간의 평형 농도와 또한 연소기체의 이상적 최고 도달 온도를 계산한다. 폐기물의 발열량은 반응물질의 구성에 따라 크게 영향을 받으며, 대표적으로 투입 폐기물의 수분함유량에 따라 발열량 및 연소기체 온도가 크게 떨어진다 것을 쉽게 확인하게 된다.

폐기물 연료의 연소특성은 고체 연료(특별히 석탄)의 연소 특성 파악을 위하여 개발되어 있는 발열량 측정, 공업분석, 열중량 분석, 열유동관 실험 등의 방법이 적용된다. 발열량 측정은 밤(bomb)열량계를 사용하며, 수분함유량이 중요하기 때문에 저위와 고위 발열량을 명확하게 구분하여 파악한다. 공업분석은 연료의 성분을 수분, 휘발분, 고정탄소 그리고 회분으로 구분하는 방법으로서 표준화된 온도에서 일정시간 유지하였을 때의 중량 감소를 휘발성분으로 취급하고 있다.

열중량 분석과 열유동관 실험 등은 실제 연소조건과 유사한 상황에서 연료의 거동을 관측하고 있다. 여기에서 나타난 특성을 기초로 연료 연소 과정의 모형을 구축하거나 비교 평가의 기준으로 삼을 수 있다.

연소가 활발하게 일어나고 있는 부위를 흔히 화염이라고 부른다. 화염은 가시 화염이 밝게 빛나고 복사열을 많이 방출하고 있기 때문에 열전달에 커다란 기여를 한다. 아울러 연소시에 발생하는 여러가지 공해 관련 물질의 생성 및 소멸을 걱정하게 된다. 이 화염은 특히 복사 열전달을 좌우하므로 화염의 크기와 구성성분인 CO₂, H₂O의 경우 적외선 복사, 그리고 그을음 또는 분진 입자에 의한 전파장 복사 등에 대한 평가가 이루어져야 한다.

대량 연소(mass burn) 소각 설비의 경우에는 화격자 위에 연료인 폐기물이 깊이 수십 수백 cm, 길이 5~10 m로 쌓여서 (적절히 교반도 되면서) 연소하는 상연소의 형태를 취하고 있다. 투입된 폐기물은 건조과정을 거쳐 연소단계로 들어와 왕성한 연소과정을 겪는다. 일부는 불완전 연소생성물과 휘발성 물질을 연소가스와 함께 방출하면서 잔류성 고형 연소성분이 오랜 시간에 걸쳐 표면 연소를 통하여 연소를 완성하는 모형을

채택한다. 이 과정은 기본적으로 석탄연소의 단계별 기술방법을 도입한 것으로 화격자상 위에서 하류로 이송되는 과정을 시간적 진행으로 해석하고 있다. 그림 9에 공급 공기의 양에 따른 화격자 연소상에서의 온도를 예측한 모델 계산 결과를 보여주고 있다.

3.3 공해물질 모형

공해물질의 생성과 소멸은 NO_x, 유기독성물, 금속 증기 등과 같이 대상물질의 발생량이 미량이며, 각각 독특한 메카니즘을 고려해주어야 한다. 또한 HCl, SO_x 또는 분진의 경우처럼 투입연료의 성상에 따라서 달라지는 경우는 대상 공해물질의 종류와 연소실 환경조건에 따라 각각 별도로 발생 여부 및 그 양과 제거를 위한 처리방법을 강구하여야 한다. 예를 들어 NO_x의 발생은 열적 NO_x 등으로 발생 메카니즘을 파악하면서 단계연소(staged combustion) 또는 암모니아 주입에 의한 억제, 그리고 촉매환원법에 의한 제거 등의 방법이 실현되고 있다.

한편 유기독성물(흔히 다이옥신이라고 불리는 물질을 포함한)의 경우에는 연소환경으로 유입되거나 연소를 통해 발생하지만 이들 물질이 고온에서는 쉽게 소멸되기 때문에 열분해가 잘 일어날 수 있는 조건을 만드는 것을 대책으로 하고 있다. 열분해는 고온을 유지한 상태에서 산소와의 접촉을 충분히 하여 CO 또는 폐기물로부터 발생된 휘발분 또는 그을음 등의 산화반응 조건하에 있도록 설정하는 것을 뜻한다. 이를 위하여 2차 공기의 공급에 의해 충분한 혼합을 유도하고 노내 평균 가스온도를 일정 수준(예를 들어 850°C) 이상으로 유지하면서 체재시간을 2초 이상 보장하도록 지정하고 있기도 하다.

이를 설계에 반영하기 위한 방법중 하나로써 공해물질의 고온가스 및 화염과의 혼합 및 반응을 모사할 필요도 있다. 이 경우는 아레니우스식 화학적 반응속도와 산소를 함

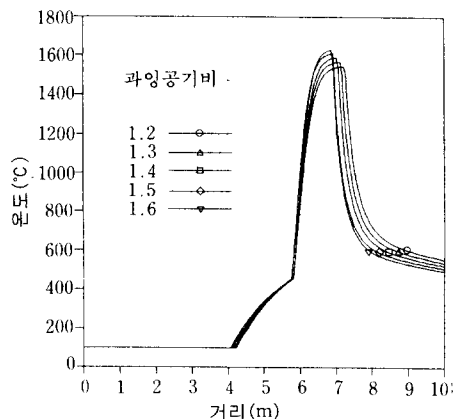


그림 9 화격자 연소상에서의 온도 분포 예측

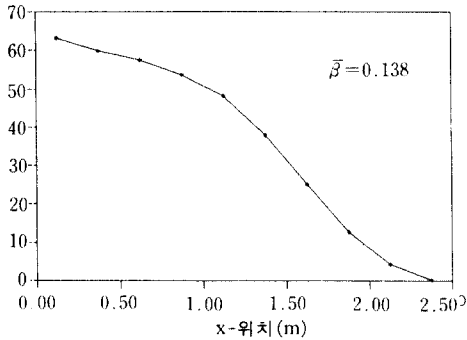


그림 10 클로로벤젠에 의한 열분해인자 β 의 발생 위치별 결과

유하고 있는 에디의 소멸 (dissipation of oxygen containing eddies), 그리고 열분해 또는 산화의 대상이 되는 연료 에디의 소멸이 결합하고 있는 상황이므로, 이들중 최소의 값에 의하여 반응은 결정되게 된다. 이미 연소로의 기하학적 형상이 간단하지 않고 난류를 포함하는 연소가스 유동의 복잡성을 해결하면서 이러한 반응과 혼합의 경합관계를 예측하는 것은 기술적으로도 어려운 작업에 속하지만 해석결과의 평가도 쉽지 않다. 그림 10에는 주어진 소각연소로 형상에서 공해물질의 열분해 성능을 평가하기 위하여 도입된 새로운 변수 β 값을 계산하여 표시한 예이다. 여기에서 변수 β 의 정의는 다음과 같다.

$$\beta = \frac{C_A}{C_{Ai}} = \exp\left(-\int_{grate}^{out} A e^{-\frac{E}{RT}} dt\right)$$

여기서, C_{Ai} 는 화격자에서 발생되는 유기물질의 농도, C_A 는 소각로 출구에서의 유기물질의 농도를 나타내며, A 와 E 는 유기물질과 공기의 반응시 빈도상수 (frequency factor) 및 활성화 에너지를 나타낸다. 즉 β 는 화격자상에서 폐기물의 가스화단계에서 발생된 유기물질이 열분해 작용에 의해 열분해되지 않고 방출되는 비율을 나타내므로 그 값이 작을수록 소각로의 열분해 성능이 좋을 것을 나타낸다.

3.4 열전달 모형

연소실에서 발생한 열을 물·증기가 흡수하는 폐열회수 보일러는 기본적으로 커다란 열교환기이며, 복잡한 구조를 단순화시키면 각 요소별로 열교환기 조합으로 평가할 수 있다. 열교환기는 $q = UA\Delta T$ 의 관계식으로부터 총괄열전달계수 U 를 유동 상황의 조건에 따라서 결정하고 평균 온도차(흔히 LMTD) 및 보정계수를 구하여 열전달 면적과 열전달률을 확인한다. 특별히 연소가스가 통과하는 관군 열교환기(과열기, 재열기 또는 증발관군) 등의 경우에는 대류열전달이 지배적이기 때문에 이 방법을 채택하여 설계를 하며 복사열전달에 대한 추가보정을 하는 방식을 따른다. 그리고 관내 및 관외부의 열전달계수, 오염계수, 열교환기 배열에 따른 보정, 핀효과 등의 표면적 계산 등에 유의하여야 한다. 여기에서도 열전달계수 및 보정계수의 선택에서 경험 관계식의 미비로 인한 불확실성이 나타날 수 있다.

보일러 또는 소각로의 주연소실에서는 연소기체의 온도가 벽면의 온도에 비하여 훨씬 높아 복사열전달이 매우 중요한 역할을 담당하고 있다. 또한 연소로 벽면은 화염 및 연소가스로부터 충분하고 적절한 열교환을 실시하여 노출구 가스온도(FEGT)를 알맞게 유지하여야 곧이어 따라오는 대류관군 열교환기의 설계점에서의 운전을 보장할 수 있다. 또한 화로벽이 수관벽으로 되어 있는 경우 적정한 수순환이 일어날 수 있도록 벽면에 도달하는 열유속을 확보하여야 한다. 보일러 벽면의 복사열전달을 평가하는 것은 아직까지 완벽한 공학계산이 불가능한 부분이다. 그 이유는 첫째 연소기체 및 분진 등의 유동현상을 잘 파악하여야 하나 유동특성이 매우 복잡한 난류영역에 속하므로 해석이 용이하지 않다. 둘째로 화염의 복사특성을 적절하게 파악하여야 하지만 연소가스 및 분진

의 파장별 복사 특성 또는 전파장복사 방사율들을 결정하는데 필요한 인자가 많다. 셋째로 복사 열전달의 해석법도 완벽하지 못하면서 복잡하다. 공학설계를 위하여는 연소가스와 열전달 면적을 단순하게 이상화하여 0차원, 1차원, 2차원, 3차원으로 각각 설정하고 3차원 형상에 대하여는 기하학적 형상 및 벽표면효과 등을 단순화하여 흔히 존 방법(Zone method)을 채택하여 계산을 수행한다.

그림 11에는 300 ton/day 급 소각로 폐열회수 보일러의 벽면에 도달하는 복사 및 총 열유속을 나타내고 있다. 여기에서 주로 관찰하게 되는 것은 보일러의 구조 및 연소가스의 통과 위치에 따라서 벽면으로의 열전달량이 일정하지 않다는 것이다. 화격자의 주연소부 주위에서는 높은 열유속을 보이지만 하류로 갈수록 점차 열유속이 줄어들 수 있다.

3.5 수순환 모형

자연순환보일러에서는 수순환 모형으로 노벽 팬널의 유동량뿐 아니라 수배분관, 승수관, 강수관 등과 같은 연결요소의 크기 설계를 해야 한다. 단순화된 자연순환 보일러의 순환 루프를 그림 12에 나타내었다.

연료 및 연소시스템 기본설계자료로부터 화로 형상과 체적이 결정되며 필요체적 주위에 열교환 면적이 적절하게 배치된다. 총중

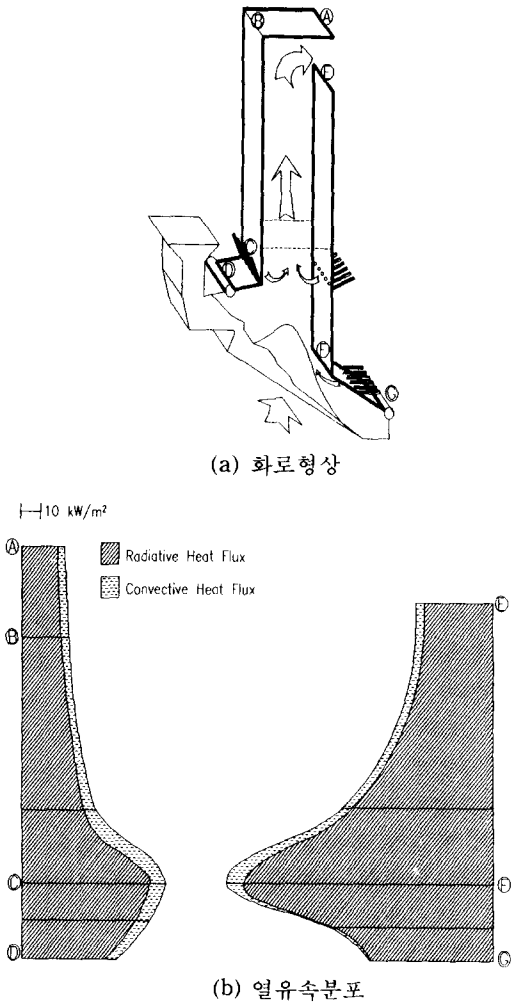


그림 11 폐열회수 보일러 벽면의 열유속 분포예

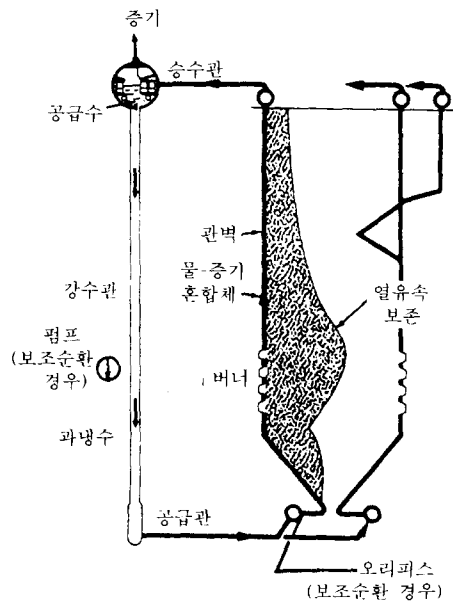


그림 12 자연순환 보일러의 물 증기 회로 개념예

기 발생량과 화로 설계에 기초해서 수관벽을 운반 및 설치가 편리한 크기로 구분하여 헤더를 설치하여 연결한다. 경험 또는 공학계산을 근거로 드럼, 강수관, 수배분관, 승수관 등의 개략 설계를 한 뒤, 각각의 유동 통로별로 펌핑수두와 열유속 분포를 점검하여 유동의 평형이 가능하도록 한다. 보일러의 부분 부하 또는 과부하 조건 및 운전조건을 감안하여 순환 유동 결과를 평가하며 보일러의 형식, 운전 요구사항 등에 적합한가를 확인한다.

수순환 모형에서는 기본적으로 강수관에서 내려오는 유동이 갖는 기동력이 증발관 회로에서 겪는 수력학 및 국부적 압력차를 모두 합친 유동저항을 이겨낼 수 있는가를 평가한다. 평가과정은 보일러 회로의 기하형상에 대한 예비 설계자료와, 벽면 열유속(앞절 참조)과 최대 운전조건에서의 증기량 요구조건을 바탕으로 한다. 보일러 벽면의 기하형상은 매우 복잡하기 때문에 구성요소별로 계산을 별도로 한 뒤 합성하는 단순 반복작업이 필요하기도 하다. 이들 단위 회로에서의 유동특성을 누적하여 점차 전체 보일러 유동특성을 구성해 나아간다. 최종적으로 증기 질량 유동량에 따라서 최종 압력강하 수두 허용량과 종합 유동 저항이 맞아 떨어지는 조건에서 최종 압력강하 값이 결정되게 된다. 최종으로 계산된 결과는 강수관에서의 수두가 증발관에서 증발되고 있는 2상 유동의 압력 수두와 마찰 손실(강수관 및 배분관, 증발관벽, 기수분리기 및 승수관에서의)로서 표시될 수 있다.

이상의 계산에서 중요하게 등장하는 2상유동의 마찰 압력손실 및 열전달에 관련되는 계수는 현상의 복잡성 때문에 불확실성이 개재되어 있다. 임계 열유속 및 유속, 압력, 증기전도, 경사도, 관경 등에 따른 유동 특성에 대한 평가가 다를 수 있기 때문이다. 따라서 실험결과 또는 유사한 조건에서의 운전경험이 있는 관계식 또는 평가기준을 채택

하여야 한다.

3.6 보일러 플랜트의 동특성

보일러 시스템의 운전에 있어서 시동 정지 과정이나 부하의 급격한 변화, 부속기기의 이상 등이 발생하는 경우에는 보일러의 상태가 급격히 변화하게 된다. 이러한 상황변화는 흔히 일어나는 상황이 아니지만 적절히 대응하지 못하는 경우에는 보일러 구성기기에 과도한 열응력을 발생시켜 보일러의 수명을 단축시키고 효율을 저하시킨다. 심한 경우 보일러 시스템 전체가 정지되는 피해를 입을 수도 있다.

보일러의 안정적이고 효율적인 운전을 위해서는 설계 단계에서부터 이런 상황에 대비하여 시스템을 설계하고 운전과정에서의 실수로 인한 피해를 막기 위해 적절한 운전자동화 시스템의 구현이 필요하다. 자동화에는 적절한 제어시스템이 필수적이고 이를 위해서는 제어대상시스템의 동특성 파악이 선행되어야 한다. 대상시스템의 동특성을 발생가능한 수많은 경우에 대해 실험을 통해 파악한다는 것은 이에 필요한 경비와 시간을 고려할 때 매우 어려운 일이다. 더구나 대상시스템이 가동중인 경우에는 거의 불가능하다고 할 수 있다. 따라서 보일러 시스템을 수학적으로 모델링하고 이를 수치적으로 시뮬레이션하여 그 특성을 파악하는 것이 합리적인 방안이 된다.

시뮬레이션의 대상시스템은 그림 13과 같이 볼 수 있다.

시뮬레이션 상황은 보일러 시스템에 급격한 변화가 있는 경우로 아래와 같은 상황을 고려한다.

- 기동(start-up ; cold, warm start-up)
- 정지(shut-down)
- 대부하변동(증기 및 동력)
(large load variation ; power and process steam demand)

표 6 모형의 실험 및 계산 방법과 사례

	제 목	특기사항	참고문헌
냉간유동실험	수상(Water Table) 모형 실험	2차원 형상, 가시화 작업 축소모형	(14), (15), (20), (21)
	수순환식 연소실 모형	3차원 축소모형, 작동유체 : 물 가시화	(14)
	공기 유동식 연소실 모형	축소 모형풍동 비교적 널리 사용	(14), (15)
	부위별 유동 분석 모형	대상 : 배플, 곡류, 교류 상황 등. 모형계산의 보완도 목적 중 하나	(15)
열간유동실험	소형 시험로	실험실 규모 연소로 (규모예 100kg/day)	(15)
	파일롯트 규모 시험로	축소 규모 실험플랜트 (규모예 50t/day)	(14), (15)
	실험플랜트 측정 시험	실운전 조건에서 측정. 정확하지만 매우 힘들고 측정 대 상 및 획득자료에도 한계 있음	(17)
계산모형	유동(냉·열간) 모형	2차원 또는 3차원 형상 전체 유동장 파악, 정량화 시도	(14), (15), (23), (24), (25)
	연소반응/공해물질 모형	혼합과 반응의 종합적 평가 실제 조건과 가장 유사 계산모형과 평가방법의 한계	(14), (15), (23), (24)

이러한 단순화는 온도가 일정하다고 가정하고 실온상태에서 실험을 하는 냉간유동시험과 연소조건과 유사한 열간유동실험 등의 두 가지로 구분되며 열간유동에서는 필요에 따라 연소 및 공해물질의 반응모형을 포함할 수 있다. 또한 연소실 내의 굴곡이나 2차 공기 제트 등 중요한 유동현상을 분리시켜 분석하는 방법도 있다. 표 6에 요약해서 보여주고 있는 바와 같이 다양한 방법으로 모형에 의한 실험과 계산이 수행되고 있다.

모형의 실험 및 계산에서는 실제 상황과 모형과의 차이 때문에 발생할 수 있는 현상의 차이를 어떻게 평가할 것인가를 깊게 고려하여야 한다. 예를 들어 열전달과 연소를 고려하지 않는 냉간유동 분석법이 실제 연소

로에서의 상황을 그대로 모사하고 있지는 않다. 그러나 주된 유동의 패턴을 확인하고 분석함으로써 정량적인 엄밀성은 줄어들 수 있지만 설계의 기초적인 아이디어를 도출하는데 매우 유용하게 쓰일 수 있다. 또한 흔히 채택하고 있는 주요한 단순화로써 3차원 열유동장을 2차원으로 가정하는 것이다. 연소로 내에서의 화염의 형성 및 공기와의 혼합이 다양하게 이루어지고 있으므로 2차원화의 한계를 결정하는 것은 공학적 판단에 따르게 된다.

3.8 후처리 설비 설계

소각로 및 폐열회수 보일러 플랜트에는 냉

각, 집진, 가스세정, 반응세정 및 재가열 등을 위하여 후처리 설비를 활용하고 있다. 보일러에서 폐열회수를 적절히 완료하면 추가의 냉각은 필요없을 수도 있으나, 폐열회수 보일러를 설치하지 않는(비교적 소규모의 폐기물 처리장치) 경우에는 집진, 가스세정 등 목적의 설비운전에 알맞은 수준까지 가스온도를 낮추기 위하여 별도의 냉각기를 설치한다. 집진은 입자상 분진을 제거하기 위하여 정전 집진기, 백필터, 벤투리 또는 사이클론 등의 장치가 흔히 사용되고 있다. 또한 연소가스에 포함되어 있는 HCl 또는 SOx의 흡수 및 제거를 위하여 가스 세정기를 쓰기도 하며 NOx 또는 다이옥신류 등의 제거를 위한 촉매 반응기를 설치하기도 한다.

3.8.1 수분사 냉각기

폐열 회수 보일러가 없는 소각로에서 배출되는 배가스 온도는 흔히 800°C 이상이다. 이 온도의 가스를 후처리 시스템에 직접 공급할 수는 없으므로 물 스프레이를 분사하여 증발시킴으로써 가스온도를 낮추는 수분사 냉각기를 쓰는 경우가 많다. 냉각기 출구의 온도를 흔히 130~200°C 까지 낮출 수 있으며, 이 경우 후처리 설비의 재료로서 FRP 등 비교적 값싸고 내산성 등도 높은 재질을 선택할 수 있는 장점이 있다. 이들 장치의 설계를 위해서는 스프레이 노즐의 분사 특성, 액적의 가열, 증발, 열 및 물질전달 특성, 냉각기를 통과하는 연소가스의 유동특성 등을 감안하게 된다. 액적의 가열 및 증발에 소요되는 열량을 액적과 기체의 온도차에 의한 열전달로 공급하게 된다. 증발은 액적이 감소하는 과정으로 모사하여 액적의 증발에 필요한 총소요시간을 계산한다. 최소한 이 시간 동안 배가스는 냉각기장치 내부에 체재하고 있어야 한다. 대부분의 설계계산 과정에서는 증발에 소요되는 시간이 매우 짧기 때문에 큰 안전계수를 채택한다.

열유동 시뮬레이션이 널리 보급되면서 스

프레이의 증발 및 가스의 냉각 과정에 전산 해석을 적용하는 예가 많이 늘어나고 있다. 특별히 냉각기 내부에서의 유동을 1차원적으로 단순화한 설계 계산 가정의 적정성을 파악하는데 커다란 도움이 된다.

3.8.2 석회 슬러리 분무에 의한 배가스세정

일반적으로 배가스에 포함되어 있는 산성 가스를 세정하는 방법은 건식, 반건식 그리고 습식법 등이 있다. 가성소다의 수용액을 직접 분사시키는 습식법이 세정효율은 우수하나 별도의 폐수처리 시설이 필요하게 된다. 석회 슬러리 분무에 의한 반건식 세정은 흔히 입구 배가스의 온도를 200~240°C 정도로 하며 물과 혼합된 석회의 액적을 주입한다. 슬러리 액적은 증발하여 수증기와 석회 입자로 나뉘어지고 수증기의 증발열 및 열손실에 의하여 출구 배가스는 약 130~160°C 정도가 된다. 여기에서도 반응기내에서의 평균가스 속도에 의하여 결정된 체재시간과 액적의 증발 및 석회입자의 흡수 반응에 소요되는 시간을 비교하면서 반응기의 직경과 길이 등에 관한 형상설계를 하게 된다. 슬러리에 의하여 투입되는 석회의 양은 필요한 산성가스 제거 반응에 필요한 당량에 대하여 흔히 1.5~3배의 과잉 투입을 하게 된다. 또한 용액의 농도는 5~25% 정도를 사용하며, 수분 증발에 의한 온도 감소와 세정 반응의 효율을 고려하여 결정할 수 있다.

3.8.3 집진기

백필터 또는 정전집진기의 경우에는 입구 가스온도를 적절하게 선정하는 것이 장치의 운전과 공해물질의 생성 억제 또는 제거를 위하여 매우 중요한 사항이다. 집진기를 통과하는 가스의 온도는 가스속도를 결정하며, 집진장치의 성능에 직접적인 영향을 준 백필터는 흔히 130~230°C에서 4~8 m/s 범위에서 사용되며 충분히 단열되어 백필터 내부에서 수증기의 응축에 의한 백 파괴가 일어나

지 않아야 한다.

3.8.4 가스 재가열 열교환기

배가스중에 상당량 포함되어 있는 수증기가 주위 공기온도가 낮아지면 응축하게 되므로 발생하는 백연(white smoke)은 공해의 주요 대상이 되지는 않으나 시각적으로 문제를 발생시킬 수 있기 때문에 굴뚝을 빠져 나가기 전에 배가스를 재가열하는 열교환기를 설치하는 경우도 많이 있다. 또한 반응세정기의 적정 운전조건을 유지시켜 주기 위하여도 재가열 하는 경우도 있다. 대부분의 경우에 보일러에서 생성된 증기를 이용한 열교환기를 채택하고 있다.

야 하는 것은 너무나도 당연하므로 직접적인 확대 적용의 위험성을 다시 지적할 필요는 없다고 생각한다.

열설계과정을 요약 정리하면서 미국, 독일, 일본 등의 기계학회(또는 기술자협회)에서 보일러 및 소각로 등의 설계과정을 표준화하기 위하여 많은 노력을 기울여 왔음을 볼 수 있었다. 설계에 적용되는 주요 공식, 물성, 열전달 계수 등과 같은 자료를 공업표준이나 학회 또는 기술자협회의 지침서 형태로 공유하는 것이 공학발전에 유익하다는 사례를 확인할 수 있었다. 이를 종합하면 우리의 나아갈 바를 생각하는 좋은 지표가 될 수 있을 것으로 보인다.

4. 맺음말

폐기물 소각로 및 열회수 보일러 플랜트의 열설계 과정을 플랜트 설계를 평가하는 관점과 주요기기 및 장치 설계의 입장에서 검토하여 보았다. 설계 평가의 구체적 내용으로는 설계에 채택되고 있는 기준조건, 소각로 연소실, 화격자 및 폐열회수 보일러 선정에 관련되는 고려사항, 그리고 플랜트 열 및 물질수지 정산을 검토하였다. 또한 주요기기 및 장치 설계 부문에서는, 노설계, 연소모형, 공해물질 모형, 열전달 모형, 수순환 모형, 보일러 플랜트의 동특성, 모형의 실험과 계산, 후처리 설비 설계 등에 대하여 알아 보았다. 이들 고려사항은 소각로 및 열회수 보일러를 독자적으로 개발하여 실제 적용이 가능한 설계를 시행하는 과정에서 열설계 엔지니어가 중점적으로 다루는 사항의 일부에 불과하다. 그러나 이상의 설계과정을 정리하면서 공학설계에서 해석 및 실험도구의 활용이 매우 중요하다는 것을 볼 수 있었다. 특별히 모형에 의한 열유동현상의 계산과 실험이 설계에 구체적으로 활용되는 예를 보여주었다. 여기에 소개한 개략 설계과정이 다시 한번 세부적인 작업을 통하여 수정 보완되어

참고문헌

- (1) 1992, *Steam Its Generation and Use*, 40th Edition, Edited by S. C. Stultz and J. B. Kitto, The Babcock & Wilcox Company, Barberton, Ohio, U.S.A.
- (2) *Combustion Fossil Power*, 4th Edition, Edited by J. G. Singer, Combustion Engineering, Inc., 1991.
- (3) *Boilers, Evaporators, and Condensers*, Edited by Sadik Kakac, John Wiley & Son, Inc., U.S.A., 1991.
- (4) VDI-WA RMEATLAS Berechnungsblätter für den Wärmeübergang, VDI-Verlag GmbH, Düsseldorf, 1984.
- (5) 傳熱工學資料, 改訂 第3版, 日本機械學會, 1975.
- (6) Reimann, D. O., 1992, *Rostfeuerungen zur Abfallverbrennung*.
- (7) Brunner, C. R., 1988, *Incineration Systems (Selection and Design)*, ICI.
- (8) Brunner, C. R., 1991, *Handbook of Incineration Systems*, McGraw-Hill, Inc.
- (9) Bonner, T. A., et al. 1981, *Engineering Handbook for Hazardous Waste Incinera-*

- tion, NTIS.
- (10) Performance Monitoring Guidelines for Steam Power Plants-Performance Test Codes, ASME PTC PM-1993, The American Society of Mechanical Engineers, United Engineering Center, New York, 1993.
- (11) Boiler and Pressure Vessel Code. ASME.
- (12) 한국과학기술원, 기계공학과, 1994, "보일러 및 가열로의 열설계," 산학협동공개강좌 교재.
- (13) 한국과학기술원 기계공학과, 1994, "도시 폐기물 소각로의 공해물질 생성과 제어."
- (14) 삼성중공업(주), (주)대우/대우조선(주), 환경처/과학기술처, 1993, "대도시형 저공해 소각시스템 개발," 선도기술개발 연구개발보고서(1차년도 연차보고서).
- (15) 삼성중공업(주), (주)대우/대우중공업(주), 환경처/과학기술처, 1994, "대도시형 저공해 소각시스템 개발," 선도기술개발 연구개발보고서(2차년도 연차보고서).
- (16) 高效率, 1984, 油類보일러 技術 開發을 위한 보일러 熱設計 매뉴얼, KE-84-23(IV-1), 韓國動力資源研究所.
- (17) 한국전력공사, 1993(4), "화염구조분석을 위한 온도 및 열유속 측정 기법 개발 연구," 연구개발보고서, Topic Reports.
- (18) 김성중, 최상민, 1994, "도시 쓰레기 소각로 기술분석," 한국폐기물학회지, 제11권, 제1호, pp. 41~68.
- (19) 김성중, 김승기, 유영돈, 최상민, 1994, "폐기물 소각로의 연소실 설계 고찰," 한국폐기물학회지, 제11권, 제4호.
- (20) 유영준, 유영돈, 최상민, 1994, "고형 폐기물 연소특성의 실험적 고찰," 한국폐기물학회지, 제11권, 제3호, pp. 398~408.
- (21) 류창국, 김승기, 최상민, 1994, "소각로의 형상설계를 위한 냉간유동실험," 대한기계학회논문집, 제18권, 제8호, pp. 2184~2193.
- (22) 김형래, 유영돈, 최상민, 1994, "도시 폐기물 연소상의 단순 다단계 모형," 한국폐기물학회지, 제11권, 제4호.
- (23) 김승기, 신동훈, 류창국, 최상민, 1994, "소각로내 열유동의 계산과 실험," 한국폐기물학회지, 제11권, 제4호.
- (24) 김승기, 신동훈, 이종석, 최상민, 1994, "Comparative Evaluation of Municipal Solid Waste Incinerator Designs by Flow Simulation," *The 3rd JSME/KSME Fluids Engineering Conference*, July 25~27, Sendai, Japan.
- (25) 최상민, 이종석, 김승기, 신동훈, 1994, "Cold Flow Simulation of Municipal Waste Incinerators," *The 25th Symposium on Combustion*, California, USA.
- (26) 신동훈, 최상민, 김성중, 1994, "반건식 세정장치내 열유동 현상의 수치 모형," 제12회 한국연소학회 학술대회 초록집. 