

공기중 I-131 농도 감시에 의한 갑상선 피폭 평가법의 적용성

이종일 · 서경원

한국원자력연구소

요 약

공기중 방사성요드 농도로부터 체내피폭선량을 간편하게 평가할 수 있는 전산프로그램 TCMI(Three-Compartment Model for Iodine)를 개발하였다. 이 프로그램은 국제방사선방어위원회 권고 54(ICRP Publ. 54)의 3격실모델 및 호흡기모델에 따라 작업시간과 작업장의 공기중 방사성요드 농도로부터 갑상선부하량, 선량당량, 예탁선량당량 및 뇨를 통한 배출율을 시간의 함수로 평가한다.

TCMI 코드를 이용함으로써 급성, 만성 및 급만성 등 구체적 피폭형태에 따른 갑상선부하량과 선량당량 그리고 뇨를 통한 배출율을 평가하여 체내피폭평가의 적용성을 검토하였다. 또한 공기중 I-131 농도와 작업시간에 따른 갑상선부하량과 피폭선량을 간편하게 평가할 수 있는 식과 표를 제시하였다.

중심어 : 3격실모델, 호흡기모델, 섭취, 공기중 방사성요드, 피폭형태, 갑상선 선량

1. 서 론

핵의학 분야에서 널리 그리고 상당한 양이 사용되고 있는 I-131은 비교적 쉽게 공기오염을 일으키므로 오염 공기의 흡입에 의한 취급자의 갑상선 피폭을 감시할 필요가 있다. 체내피폭의 감시 기법으로는 체외계측법과 뇨시료분석법 그리고 공기중 방사성물질 농도로부터의 산정법으로 나눌 수 있으나 체외계측법은 고가의 장비가 필요하며 뇨시료분석법은 절차가 복잡하고 뇨시료를 채취해야 하므로 작업자에게 적지 않은 부담

을 주는 단점이 있다. 따라서 체내피폭 정도 또는 그 가능성이 크기 않은 시설에서는 감시가 용이한 공기중 방사성물질 농도로부터 작업자의 흡입 섭취량을 산정하고 이를 연간섭취한도(ALI)와 비교하여 선량을 결정하는 방법을 사용한다. 그러나 이 방법은 공기중 방사성물질 농도, 작업시간, 작업위치, 호흡률 등 선량 산정에 필요한 인자들의 부정확성으로 인해 체내피폭평가의 정확도가 다소 낮다. 그럼에도 불구하고 체외계측법과 뇨시료분석법은 섭취 시점을 모를 경우 피폭 선량 평가가 어렵고 특히 I-131과 같은 단반감기

핵종일 경우 체내오염량 및 뇨를 통한 배출율이 시간에 따라 크게 다를 수 있으므로 공기중 방사성물질 농도로부터의 피폭선량 산정법이 체내 피폭평가 방법으로 보다 유효 적절하게 사용될 수 있다.

공기중 방사성요드 농도로부터 갑상선 선량 산정법에 사용되는 신진대사모델에는 여러가지 형태가 있다. ICRP Publ. 10[1]에서 제안한 2격실모델은 요드가 순간 섭취된 후 단기간 동안에만 유효한데 반하여 3격실모델은 단기간 및 장기간 후에도 유효하며 널리 인정 받은 모델이다. 그러나 Johnson이 사용한 3격실모델[2,3]에서는 요드 섭취가 바로 체액에 들어가는 것으로 가정하였기 때문에 호흡에 의한 섭취시에는 잘 맞지 않는다. ICRP Publ. 29[4]에서 호흡계 영역을 포함한 4격실모델을 제안하였지만 단지 시험적 모델이었고, ICRP Publ. 30[5]에서야 호흡기 계통의 구체적인 침적과 잔류를 고려한 호흡기모델이 제안되었다. 또한 ICRP Publ. 30에서는 개선된 3격실모델을 제안하였는데 최근 ICRP Publ. 54[6]에서는 3격실모델에 호흡기모델을 고려하여 공기중 방사성요드의 순간 섭취로 인한 갑상선부하량 및 뇨를 통한 배출율의 변화를 나타내었다. 그러나 연속 또는 불연속 섭취로부터의 시간에 따른 갑상선부하량 및 뇨를 통한 배출율의 변화와 시간에 따른 갑상선 피폭선량은 나타내지 않았다.

본 연구에서는 ICRP Publ. 54에서 제시한 3격실모델과 호흡기모델을 사용한 TCMI(Three-Compartment Model for Iodine) 전산코드를 개발하였다. 이 전산코드에 작업시간과 작업장의 공기중 방사성요드 농도 그리고 작업자의 호흡율 및 갑상선 질량을 입력하면 연속 또는 불연속 섭취시에도 시간에 따른 갑상선부하량과 피폭선량을 얻게 되어 작업자의 체내피폭 관리에 이용할 수 있다.

2. TCMI의 기본 개요

공기중 방사성요드가 흡입된 후 체액으로 이행되는 값을 그림 1과 같은 호흡기모델[5,6]에 따른 식 (1)~(12)[5]에 의해 계산하였다. 이 때 공기중 방사성요드의 AMAD(Activity Median Aerodynamic Diameter)는 $1\mu\text{m}$ [5,6]로 가정하였고 폐 영역내 방사성요드에 대한 생물학적 반감기는 10일 이하로서 Inhalation class를 D[5,6]로 하였으며 관련된 상수값은 표 1[5,6]에 나타내었다.

$$dq_a(t)/dt = I_o(t)D_{N-p}F_a - \lambda_a q_a(t) - \lambda_{aq_a}(t) \quad (1)$$

$$dq_b(t)/dt = I_o(t)D_{N-p}F_b - \lambda_b q_b(t) - \lambda_{aq_b}(t) \quad (2)$$

$$dq_c(t)/dt = I_o(t)D_{T-B}F_c - \lambda_c q_c(t) - \lambda_{aq_c}(t) \quad (3)$$

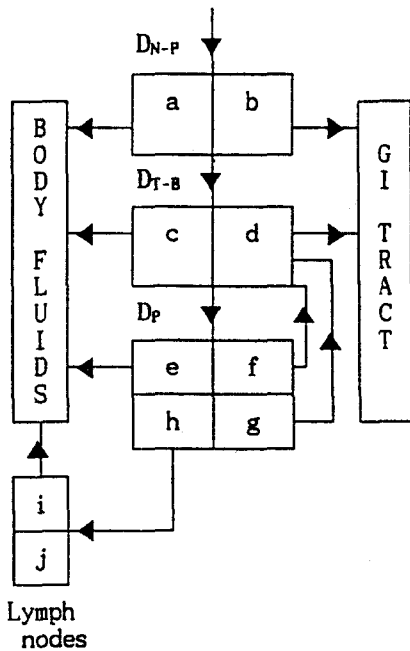


Fig. 1. Compartment model used to describe clearance from the respiratory system. [5,6]

$$dq_a(t)/dt = I_o(t)D_{T-B}F_d + \lambda_{qf}(t) + \lambda_{qg}(t) - \lambda_{aq_d}(t) - \lambda_{aq_a}(t) \quad (4)$$

$$dq_e(t)/dt = I_o(t)D_P F_e - \lambda_{aq_e}(t) - \lambda_{aq_e}(t) \quad (5)$$

$$dq_f(t)/dt = I_o(t)D_P F_f - \lambda_{qf}(t) - \lambda_{aq_f}(t) \quad (6)$$

$$dq_g(t)/dt = I_o(t)D_P F_g - \lambda_{qg}(t) - \lambda_{aq_g}(t) \quad (7)$$

$$dq_h(t)/dt = I_o(t)D_P F_h - \lambda_{qh}(t) - \lambda_{aq_h}(t) \quad (8)$$

$$dq_i(t)/dt = F_i \lambda_{iq_h}(t) - \lambda_{qi}(t) - \lambda_{aq_i}(t) \quad (9)$$

$$dq_j(t)/dt = F_j \lambda_{iq_h}(t) - \lambda_{qj}(t) \quad (10)$$

$$BF(t) = \lambda_{aq_a}(t) + \lambda_{aq_e}(t) + \lambda_{aq_f}(t) + \lambda_{aq_i}(t) \quad (11)$$

$$G(t) = \lambda_{aq_b}(t) + \lambda_{aq_d}(t) \quad (12)$$

여기서 각 인자에 대한 설명은 다음과 같다.
 $a \sim j$: 구강, 기관지, 호흡기내의 세부 각 격실
 $q_a(t), q_b(t)$ 등: 시간 t 일 때 a, b 격실 등에서
 의 흡입 방사성 핵종의 방사
 능(Bq)

$I_o(t)$: 방사성 핵종의 흡입율(Bq/day)
 $\lambda_a \sim \lambda_i$: $a \sim i$ 격실에서의 생물학적 제거율(d^{-1})
 λ_R : 방사성 핵종의 붕괴상수(d^{-1})
 D_{N-P}, D_{T-B}, D_P : 각각 구강, 기관지, 폐 영역에
 서의 방사성 핵종에 대한 침
 적율

F: 흡입된 방사성 핵종이 세부 각 격실로 나
 뉘어지는 비율

BF(t): 폐로부터 체액(전이격실)으로의 방사
 성 핵종 이행율(Bq/day)

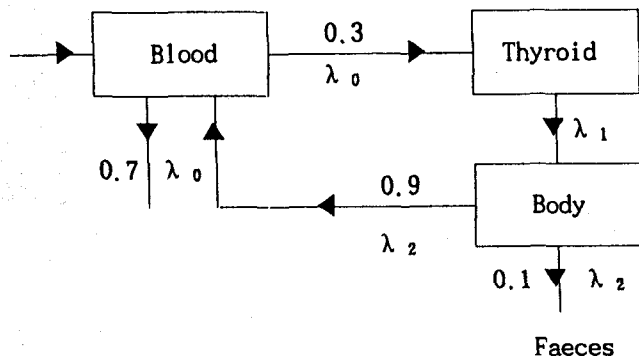
G(t): 폐로부터 위장관으로의 방사성 핵종 이
 행율(Bq/day)

방사성요드의 경우에는 위장관에서 체액으로

Table 1. Clearances $T_{a \rightarrow j}$, compartmental fractions $F_{a \rightarrow j}$ for iodine and the regional deposition D_{N-P}, D_{T-B}, D_P for an aerosol with an AMAD of $1 \mu m$. [5,6]

Region	Compartment	T (day)	F
N-P ($D_{N-P}=0.03$)	a	0.01	0.5
	b	0.01	0.5
T-B ($D_{T-B}=0.08$)	c	0.01	0.95
	d	0.2	0.05
P ($D_P=0.25$)	e	0.5	0.8
	f	n.a.	n.a.
	g	n.a.	n.a.
	h	0.5	0.2
L	i	0.5	1.0
	j	n.a.	n.a.

* n.a.=not applicabl



$$\lambda_0 = \frac{0.693}{0.25} \quad d^{-1}$$

$$\lambda_1 = \frac{0.693}{80} \quad d^{-1}$$

$$\lambda_2 = \frac{0.693}{12} \quad d^{-1}$$

Fig. 2. Biokinetic model for iodine metabolism.[6] (Three-compartment model)

모두 신속하게 이행되므로[5] BF(t)에 G(t)를 더한 값을 폐에서 체액으로 이행되는 것으로 하였다.

요드의 신진대사모델은 그림 2[6]와 같으며 주요 개요는 다음과 같다. 요드가 전이격실(transfer compartment)로 들어간 후 30%는 갑상선으로 이행되고 나머지 70%는 뇨를 통해 배설된다고 가정한다. 또한 갑상선으로부터 다른 장기와 조직에 유기질 요드 형태로 이행되며 그 중에 90%는 다시 전이격실로 돌아오고 나머지 10%는 대변(faeces)으로 배설된다고 가정한다. 또한 각 격실에서의 생물학적 반감기에 따라 타 격실로 이행한다. 이와같은 3격실모델[6]에 근거하여 다음과 같이 식으로 나타낼 수 있다.

$$\frac{dB(t)}{dt} = -(0.7\lambda_0 + 0.3\lambda_0 + \lambda_R) B(t) + 0.9\lambda_2 O(t) + I_n(t) \quad (13)$$

$$\frac{dT(t)}{dt} = 0.3\lambda_0 B(t) - (\lambda_1 + \lambda_R) T(t) \quad (14)$$

$$\frac{dO(t)}{dt} = \lambda_1 T(t) - (0.9\lambda_2 + 0.1\lambda_2 + \lambda_R) O(t) \quad (15)$$

$$E_u(t) = 0.7\lambda_0 B(t) \quad (16)$$

$$E_f(t) = 0.1\lambda_2 O(t) \quad (17)$$

여기서 각 인자에 대한 설명은 다음과 같다.

B(t) : 시간 t일 때 Blood 격실(또는 전이격실)에서의 방사성요드 양(Bq)

T(t) : 시간 t일 때 갑상선 격실에서의 방사성요드 양(Bq)

O(t) : 시간 t일 때 Body 격실(갑상선 외에 장기 및 조직)에서의 방사성요드 양(Bq)

I_n(t) : 체액 내로의 방사성요드 섭취율(Bq/day)

즉, BF(t)+G(t) (식 (11), (12) 참조)

E_u(t) : 시간 t일 때 뇨에 대한 체내 방사성요드 배출율(Bq/day)

E_f(t) : 시간 t일 때 대변에 의한 체내 방사성요드 배출율(Bq/day)

λ₀ : Blood 격실에서의 생물학적 반감기(0.25일)에 따른 타 격실로의 이행을

λ₁ : 갑상선 격실에서 생물학적 반감기(80일)에 따른 타 격실로의 이행을

λ₂ : Body 격실에서 생물학적 반감기(12일)에 따른 타 격실로의 이행을

(λ₀=0.693/0.25 d⁻¹, λ₁=0.693/80 d⁻¹, λ₂=0.693/12 d⁻¹)[6]

호흡기모델[5,6]과 3격실모델[6]에 따른 미분연립방정식을 수치해석적으로 전산화하여 방사성요드 흡입으로 인한 체내오염량 및 피폭선량을 시간별로 알 수 있도록 하였다.

피폭형태는 급만성을 기본 모델로 하되 초기 조건에 의해 급성 피폭형태, 만성 피폭형태를 적용할 수도 있다. 작업자가 실제로 작업하는 동안에만 방사성요드를 섭취하는 것으로 하기 위해 작업 시작시각과 끝시각 그리고 작업시 공기중 방사성요드 농도를 함께 입력시켜 주도록 하였고, 갑상선 질량과 호흡율도 초기 입력하면 개인 특성에 따른 체내피폭평가도 가능하다.

계산 결과로서 각 격실의 방사성요드 양의 변화를 알 수 있으며, 갑상선부하량으로 부터 갑상선 피폭선량을 시간에 따라 계산하고 방사성요드 총 흡입량으로 인한 예탁선량당량도 평가하도록 하였다. TCMI 전산코드의 주요 순서도는 그림 3과 같다.

3. 선량 계산

3-1. 갑상선 피폭선량 계산

I-131이 갑상선에 일정하게 분포된다는 가정하에 식 (1)에서 식 (15)까지의 미분연립방정식을

수치해석적으로 풀어 순간순간의 갑상선부하량을 계산하였다.
 을 구한 후 선량을 평가하는 기간(t_1, t_2)에 대해
 평균한 값을 평균부하량 \bar{T} 로 하였고, 이로 인해
 받는 선량 D를 다음 식과 같은 개념[7]에 의해

$$D = \frac{\bar{T} \cdot E_e}{m} F \text{ (Sv)} \quad (18)$$

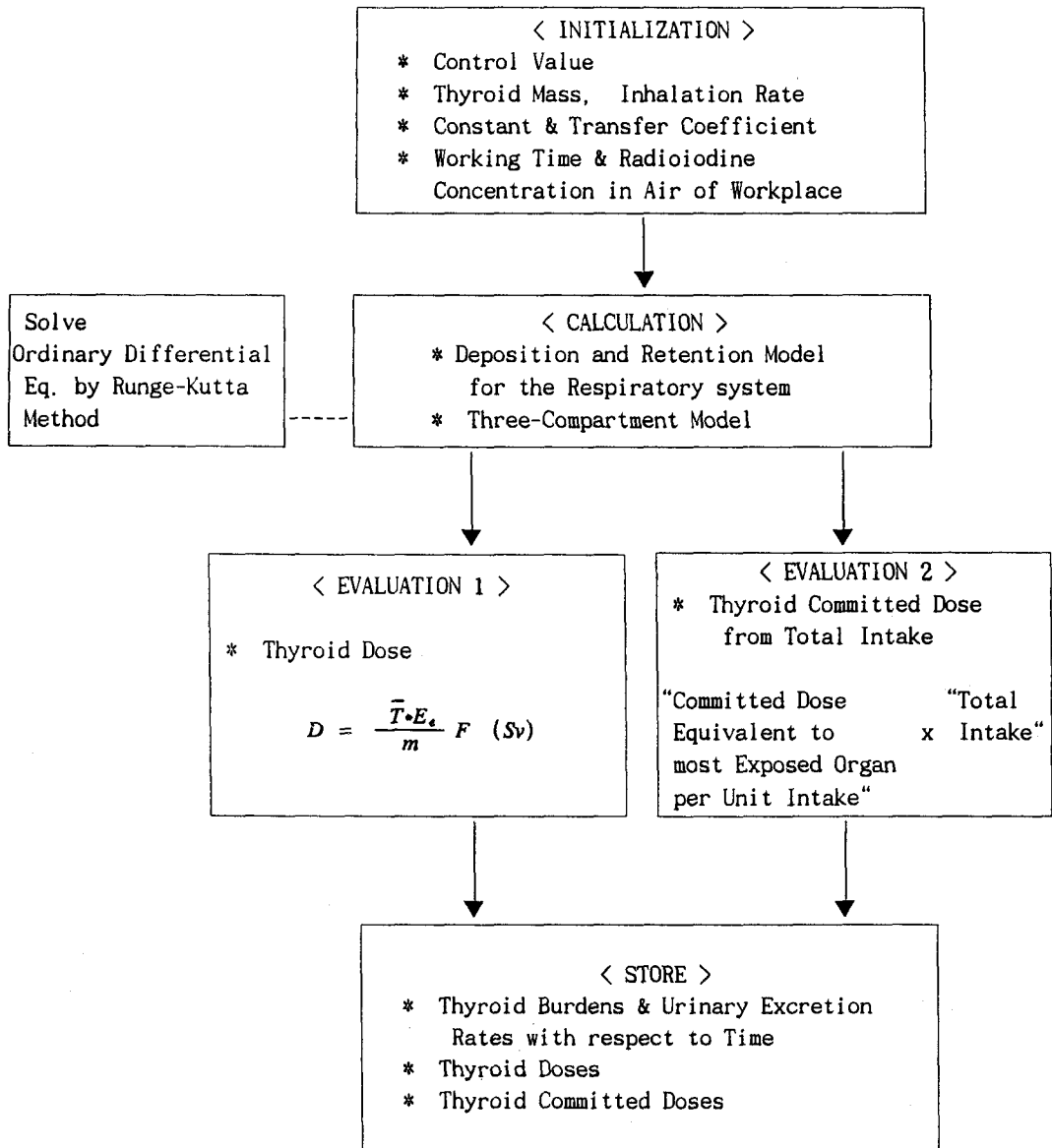


Fig. 3. Procedure and flow chart for execution in the TCM1 computer code.

여기서 $\bar{T} \equiv \frac{\int_{t_1}^{t_2} T(t) dt}{t_2 - t_1}$ 이고 E_e 는 I-131 핵변위당 감상선이 받는 유효에너지로서 여러 형태의 방사선수율[8]과 평균에너지[8] 그리고 광자에너지의 흡수비율[9,10]을 고려하여 얻은 값 0.184 MeV/t를 사용하였다. F는 환산인자(1.6×10^{-13} J/MeV \times 86400 sec/day)이고 m은 감상선 질량(0.02 kg[5])이다.

TCMI 코드에서 \bar{T} 의 계산은 매 15분마다 T(t)를 계산하여 평균하는 방법을 따랐다.

3-2. 예탁선량당량 계산

ICRP Publ. 54에서 $1\mu\text{m}$ AMAD의 공기중 I-131 흡입으로 인한 단위섭취당 예탁선량당량 2.9×10^{-7} Sv/Bq을 제시하였으므로 TCMI 전산코드에서는 t시간까지의 방사성요드 총 흡입량이 계산된 후 단위섭취당 예탁선량당량 값을 곱하므로써 t시간까지 흡입한 총 방사성요드로 인한 예탁선량당량을 계산하였다.

3-3. 여러 신진대사모델에 따른 결과 비교

요드에 대한 여러 신진대사모델이 있으므로 본 연구에서는 각 모델의 초기조건을 흡입으로 인한 순간 섭취로 가정하여 방사성요드 초기 흡입량에 대한 감상선부하량 및 노를 통한 배출을 비를 계산하여 비교하였다.

4. 피폭형태에 따른 평가

4-1. 피폭 형태

방사성물질 섭취에 따른 피폭형태는 급성 피폭, 만성 피폭 그리고 급만성 피폭으로 나눌 수 있으며 경우에 따라서 적절히 적용되어야 한다 [3].

급성 피폭은 방사성물질의 총 섭취량이 순간적으로 섭취된다고 가정한 것이고, 만성 피폭은 지속적으로 일정하게 섭취된다고 가정한 것이다. 또한 급만성 피폭은 실제 섭취시기를 고려한 것으로서 특정시간 동안에만 섭취된다고 가정한 것이다.

4-2. 피폭형태에 따른 비교평가

공기중 I-131 농도가 0.037 Bq/L(10^{-9} $\mu\text{Ci}/\text{cm}^3$) 일 경우에 주당 5일, 하루에 8시간을 작업하고 하루 작업하는 동안 총 공기 호흡량이 9.69×10^3 L[11]이라 하면 일일 평균 섭취량은 256 Bq/day (6.92 nCi/day)가 된다. 일일 섭취량이 하루동안 일정하게 나누어 섭취되는 것으로 가정한 만성 피폭형태와 주간 총 섭취량을 초기에 순간 섭취했다고 가정한 급성 피폭형태 그리고 하루에 8시간 작업할 동안에만 섭취하는 것으로 가정한 급만성 피폭형태에 따라 감상선부하량 및 피폭선량 그리고 노를 통한 배출율을 시간별로 계산하였다.

5. 계산값과 측정값과의 비교

작업에 따른 공기중 I-131 농도를 고려하여 TCMI에 의해 계산한 감상선부하량과 전신계측기로 작업자를 직접 측정하여 얻은 감상선부하량을 비교하였다. 작업을 오랜 기간 주기적으로 계속하므로써 감상선에 누적된 I-131이 측정될 것이므로 계산시 작업기간은 1년으로 하였으며, 매주 정기적으로 작업한 것으로 하였다. 계산 기간을 1년으로 한 것은 실제로 작업자가 1년 이상 작업하였고 매주 일정하게 작업할 경우 수십일 또는 수주내에 감상선부하량이 일정한 값에 도달하므로 1년 이상 고려할 필요가 없기 때문이다. 계산시 고려되는 작업장의 공기중 I-131 농도

는 3개월간 작업시간별로 측정된 값을 사용하였다.

또한 작업자의 뇨시료를 수집하여 HPGe 계측기로 측정된 값을 작업시간 및 공기중 I-131 농도를 고려하여 TCMI로 계산한 값과 비교하였다. 이 때 뇨시료 수집시기는 작업이 없으면서 노배설물중 방사능 검출이 용이한 요일로 하였고 이

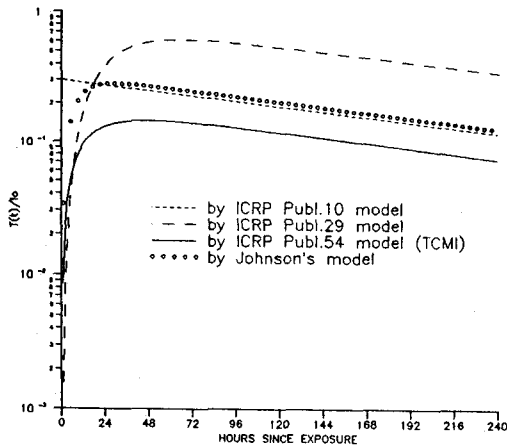


Fig. 4. Thyroid burdens as instantaneous intake by each model.

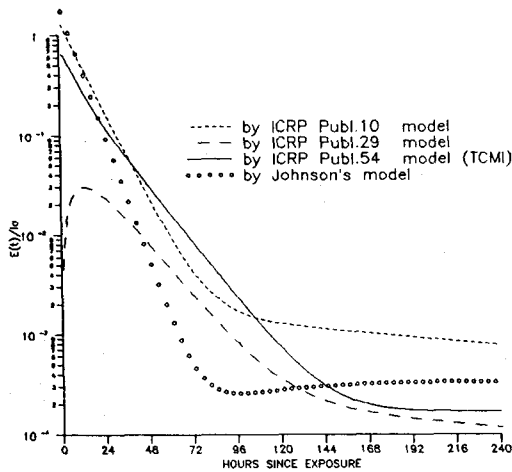


Fig. 5. Urinary excretion rates as instantaneous intake by each model.

특정 요일에 대한 일일 평균 노배설물중 방사능을 계산하여 실제값과 비교하였다.

6. 결과 및 토의

6-1. 신진대사모델에 따른 결과 비교

여러 신진대사모델에 따라 I-131 초기 흡입량에 대한 갑상선부하량 및 노배설물중 방사능의 비를 구하여 그림 4와 5에 나타내었다. ICRP Publ. 10의 2격실모델 및 Johnson의 3격실모델은 호흡기 영역을 고려하지 않고 있으므로 보다 많은 I-131 양이 체액으로 이행하여 과대평가 되었다. ICRP Publ. 29의 모델은 호흡기 영역이 고려되었지만 단지 시험적인 모델로서 그 결과는 전산코드 TCMI(ICRP Publ. 54 모델 사용)에 의한 결과는 결과와 차이가 났다. 이것은 사용된 이행율의 차이때문으로 판단된다.

6-2. 피폭형태에 따른 계산결과 비교

공기중 I-131 농도가 0.037 Bq/L인 작업장에서

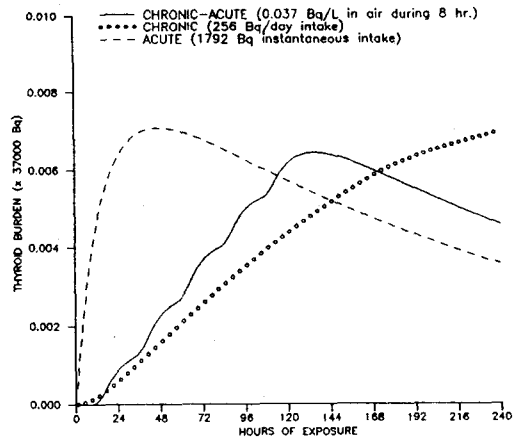


Fig. 6. Comparison of thyroid burdens as chronic, chronic-acute and acute exposure to 0.037 Bq/L of I-131 in air.

5일 동안 일일 8시간씩 근무하였을 때 피폭형태 별로 시간에 따른 감상선부하량, 피폭선량 그리고 노를 통한 배출율을 10일 동안 계산한 결과 감상선부하량과 노를 통한 배출율은 그림 6, 7에서 각각 보인 것과 같다. 그러나 피폭선량은 그림

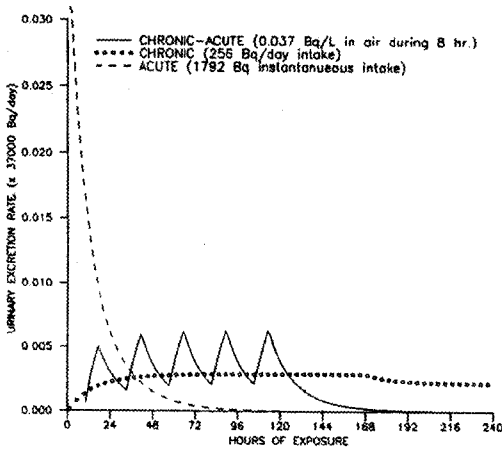


Fig. 7. Comparison of urinary excretion rates chronic, chronic-acute and acute exposure to 0.037 Bq/L of I-131 in air.

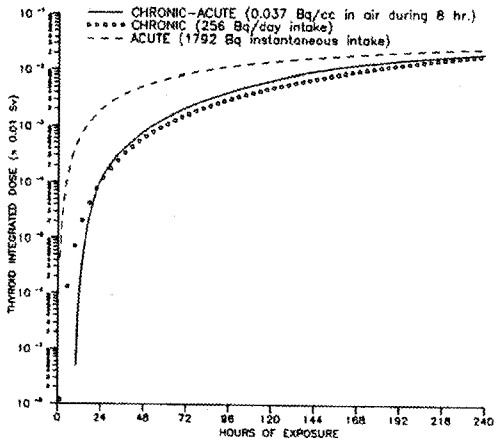


Fig. 8. Comparison of thyroid integrated doses as chronic, chronic-acute and acute exposure to 0.037 Bq/L of I-131 in air.

8에서 보인 바와 같이 10일 정도의 시간이 지나면 피폭형태와 무관하게 같아진다. 이것은 감상선부하량을 측정하는 전신계수(또는 감상선 측정)나 노배설물에 대한 생분석이 섭취 시점에 대한 정확한 정보 없이는 평가된 선량의 신뢰도가 매우 낮아짐을 보여주는 것이다. 그러므로 작업시간 및 작업시 공기중 방사성물질 농도의 변화가 심할 경우(특히 단반감기 핵종일 경우) 체외계측법 또는 노시료분석법보다는 공기중 방사성물질 농도에 의한 선량 평가가 더욱 유효적절하다고 판단된다.

6-3. 공기중 I-131 섭취로 인한 체내피폭 평가식 및 평가표 개발

방사선 작업시 공기중 I-131 흡입으로 인한 감상선부하량 및 예탁선량당량을 시간에 따라 구할 수 있는 평가식과 평가표를 다음과 같이 개발하였다.

작업자가 공기중 방사성요드 농도 C인 작업장에서 주당 5일, 하루에 T시간씩 정기적으로 계속 작업할 경우 감상선부하량 및 예탁선량당량은 다음과 같은 식으로 구할 수 있다.

$$H_w = sH_w \times \frac{T}{T_s} \times \frac{C}{C_s} \quad (Sv) \quad (19)$$

$$TB_w = sTB_w \times \frac{T}{T_s} \times \frac{C}{C_s} \quad (Bq) \quad (20)$$

각 인자의 설명은 다음과 같다.

H_w : 작업자가 공기중 I-131 평균 농도 C Bq/L 인 작업장에서 주당 5일 일일 평균 T시간씩 정기적으로 작업할 경우에 W주 동안 흡입된 I-131로 인한 예탁선량당량 (Sv)

sH_w : 기준 작업자가 공기중 방사성요드 농도 C_s Bq/L인 작업장에서 주당 5일 하루에

T_s 시간씩 정기적으로 작업할 경우에 W 주 동안 흡입된 I-131로 인한 예탁선량당량 (Sv)

TB_w : 작업자가 공기중 I-131 평균 농도 C Bq/L인 작업장에서 주당 5일 일일 평균 T 시간씩 정기적으로 작업할 경우에 W 주 중 최대 일일평균 갑상선부하량

sTB_w : 기준 작업자가 공기중 방사성요드 농도 C_s Bq/L인 작업장에서 주당 5일 하루에 T_s 시간씩 정기적으로 작업할 경우에 W 주 중 최대 일일평균 갑상선부하량

C_s : 기준 공기중 I-131 농도(Bq/L), C : 작업장 공기중 I-131 평균농도(Bq/L)

T_s : 기준 일일 작업시간(주 5일 근무시),

T : 일일 평균 작업시간

C_s 를 0.037 Bq/L($1 \times 10^{-9} \mu\text{Ci/cc}$), T_s 를 1시간, 호흡율을 1210 L/hr, 갑상선 질량을 0.02kg으로 정하고 TCMI 코드에 의해 계산한 갑상선부하량 및 예탁선량당량을 주간별로 나타내면 표 2와 같다. 즉 이러한 기준값들로 부터 임의의 조건에 따른 결과를 간편하게 구할 수 있다.

6-4. 실제 작업자에 대한 평가

실제로 I-131을 제조 분배하는 작업장의 공기중 농도를 작업시간별로 표 3에 나타내었다. 표 3의 값을 전산코드 TCMI에 입력시켜 계산한 작업자의 시간별 갑상선부하량 및 뇨를 통한 배출을 그리고 갑상선 선량은 그림 9와 같다. I-131은 섭취 후에 70%가 즉시 뇨를 통해 배출되기 때문에 뇨를 통한 배출율이 시간에 따른 흡입량에 매우 민감하며 작업시간마다 피크가 형성됨을 볼 수 있다.

6-5. 측정값과 계산값의 비교

표 3과 같은 작업을 계속할 경우에 작업자의

Table 2. Daily thyroid burdens & committed doses equivalent as time of the worker during chronic-acute exposure to the I-131 air concentration of 0.037 Bq/L, working time per day of 1 hour and per week of 5 days, breeding rate of 1210 L/hr, thyroid mass of 0.02kg.

W	sH_w (Sv)	sTB_w (Bq)	W	sH_w (Sv)	sTB_w (Bq)
1	6.49E-5	29.5	17	1.10E-3	63.8
2	1.30E-4	46.1	18	1.17E-3	63.8
3	1.95E-4	54.6	19	1.23E-3	63.8
4	2.60E-4	59.0	20	1.30E-3	63.8
5	5.25E-4	61.3	21	1.36E-3	63.8
6	3.89E-4	62.5	22	1.43E-3	63.8
7	4.54E-4	63.1	23	1.49E-3	63.8
8	5.19E-4	63.5	24	1.56E-3	63.8
9	5.84E-4	63.6	25	1.62E-3	63.8
10	6.49E-4	63.7	26	1.69E-3	63.8
11	7.14E-4	63.8	27	1.75E-3	63.8
12	7.79E-4	63.8	28	1.82E-3	63.8
13	8.44E-4	63.8	29	1.88E-3	63.8
14	9.09E-4	63.8	30	1.95E-3	63.8
15	9.74E-4	63.8	40	2.60E-3	63.8
16	1.04E-3	63.8	50	3.25E-3	63.8

일일 평균 갑상선부하량과 피폭선량 그리고 예탁선량당량을 전산코드 TCMI로 계산하여 그림 10에 일별로 1년간 나타내었다. 갑상선부하량의 경우 초기에 증가하다 결국에는 일정 범위의 값 내에서 주기적인 변화를 나타내었다. 즉, 오랜 기간동안 방사성요드를 계속 섭취할 경우 갑상선부하량은 증가하다 일정한 값에 도달하게 되

Table 3. The I-131 concentration in air with respect to working time.

working time		I-131 concentration in air
MON.	10 : 00-11 : 00	6.59×10^{-2} Bq/L
	15 : 00-17 : 00	4.92×10^{-2} Bq/L
TUE.	10 : 30-12 : 00	1.51×10^{-1} Bq/L
FRI.	10 : 00-11 : 00	1.04×10^{-2} Bq/L

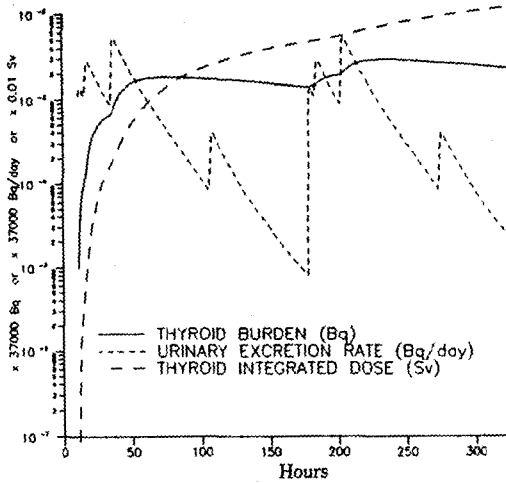


Fig. 9. Thyroid burdens, integrated doses and urinary excretion rates as operation intake of actual worker.

는데 섭취 형태가 급만성 피폭으로서 주기적인 섭취를 할 경우에는 갑상선부하량 역시 주기적인 형태로 일정 값에 도달한다. 그러므로 표 3과 같은 조건으로 계속 작업한다고 가정하면 이 작업자의 갑상선부하량은 요일별로 일정한 값에 도달할 것이다. 표 3의 값에 근거하여 전산코드 TCMI로 계산한 작업자 갑상선부하량(153 Bq)은 같은 날에 전신 계측기로 측정한 값(283 Bq)에 대하여 -46%의 상대오차를 보였다. 또한 특정 일에 대한 노폐설물중 방사능을 전산코드 TCMI로 계산한 결과는 각각 29, 75, 42(Bq/day)로서

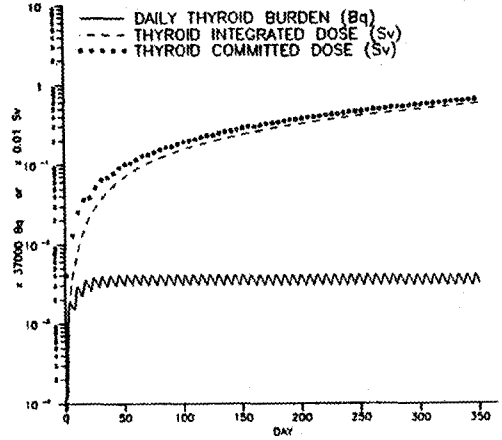


Fig. 10. Thyroid burdens, integrated doses and committed doses as operation intake of actual worker.

실제 측정값 26, 94, 41(Bq/day)에 대하여 20% 이하의 상대오차를 보였다. 이 오차는 작업환경 자료의 부정확성과 개인특성이 다른데 기인한다고 생각한다. 그러나 공기중 농도에 의한 평가는 일반적으로 여러 관련 인자들 때문에 오차 범위가 크므로 본 연구 결과 나타난 오차는 양호하다고 할 수 있다. 그런데 실제 측정값을 얻기 위해서는 작업자의 협조를 받아야 하는 등 여건상 어려움이 많아 갑상선부하량의 측정은 1회, 노폐설물중 방사능 측정은 3회로 측정 횟수가 극히 적었으므로 보다 정확한 비교를 하기 위해서는 대상 작업자 수와 측정 횟수를 늘리고 계산시 더욱 구체적이고 정확한 자료들을 입력시켜야 할 것이다.

7. 결론 및 개선점

- 1) ICRP Publ. 54의 3격실모델 및 호흡기모델에 근거하여 공기중 방사성요드의 흡입으로 인한 체내피폭선량을 산정하는 전산코드 TCMI

를 개발하므로써 방사선작업자의 체내오염 및 피폭선량을 예측·평가하는데 유용하게 쓰일 것으로 확신한다.

- 2) 단반감기 핵종의 경우 노출 농도의 변화가 크고 정확한 섭취시점을 모를 경우 체내피폭 평가 방법으로서 공기중 방사성물질 농도에 의한 평가 방법이 체외계측법 및 뇨시료분석법보다 더욱 유효 적절하다고 판단한다.
- 3) 정기적인 작업시 공기중 I-131 흡입으로 인한 갑상선부하량 및 피폭선량을 간편하게 구할 수 있는 평가식과 평가표를 제시하였다.
- 4) 방사성요드가 아닌 다른 방사성 핵종인 경우에도 TCMI 전산코드를 토대로 핵종에 따른 신진대사모델의 미분방정식과 관련상수 등을 고려하여 프로그램을 보정하므로써 타 방사성 핵종의 흡입으로 인한 체내피폭평가도 가능할 것이다.
- 5) 실제 측정값에 대한 TCMI 전산코드 계산값의 상대오차는 갑상선부하량 및 노배설물중 방사능 모두 양호한 것으로 나타났으나 보다 정확한 평가와 비교를 위해서는 공기중 방사성요드 크기(AMAD), 개인특성(호흡율, 배설율) 그리고 공기중 방사성요드 농도 및 작업 시간 등의 입력자료를 더욱 정확하게 구체화시키는 연구가 선행되어야 할 것이다. 또한 비교 대상자 수와 측정 횟수도 늘려야 할 것이다.

참고문헌

1. ICRP, *Evaluation of Radiation Doses to Body Tissue from Internal Contamination due to Occupational Exposure*, ICRP Publication 10

- (1968).
2. J.R. Johnson, *Compartment Models of Radioiodine in Man*, Medical Research Branch Chalk River Laboratories, AECL-5244(1975).
3. J.R. Johnson, *Annual Limits on Intake and Derived Air Concentrations for the Radioiodines with Mass Number from 123 to 135*, Medical Research Branch Chalk River Laboratories, AECL-5701(1977).
4. ICRP, *Radionuclide Release into the Environment : Assessment of Dose to Man*, ICRP Publication 29(1979).
5. ICRP, *Limits for Intake of Radionuclides by Workers*, ICRP Publication 30(1979).
6. ICRP, *Individual Monitoring for Intakes of Radionuclides by Workers : Design and Interpretation*, ICRP Publication 54(1987).
7. ICRP, *Permissible Dose for Internal Radiation*, ICRP Publication 2(1959).
8. NM/MIRD pamphlet No. 4, "Radioactive Decay Schemes and Nuclear parameters for Use in Radiation-Dose Estimation", *J. of Nucl. Med.*, Vol. 10 pp. 26~27(1969).
9. NM/MIRD pamphlet No. 5, "Estimates of Absorbed Fraction for Monoenergetic Photon Sources Uniformly Distributed in Various Organs of Heterogeneous Phantom", *J. of Nucl. Med.*, Vol. 10(1969).
10. ICRP, *Report of the Task Group on Reference Man*, ICRP Publication 23(1975).
11. U.S. NRC, *Applications of Bioassay for I-125 and I-131*, Regulatory Guide 8.20(1979).

Assessment of Thyroid Dose Evaluation Method by Monitoring of I-131 Concentration in Air

Jong-Il Lee, Kyung-Won Seo

Korea Atomic Energy Research Institute

ABSTRACT

The TCMI(Three-Compartment Model for Iodine) computer code has been developed, which is based on the three-compartment model and the respiratory model recommended in ICRP publication 54. This code is able to evaluate the thyroid burden, dose equivalent, committed dose equivalent and urinary excretion rate as time-dependent functions from the input data: working time and the radioiodine concentration in air.

Using the TCMI code, the time-dependent thyroid burdens, the thyroid doses and the urinary excretion rates were calculated for three specific exposure patterns ; acute, chronic and periodic. Applicability as an internal dose evaluation method has been assessed by comparing the results with some operational experiences. Simple equations and tables are provided to be used in the evaluation of the thyroid burden and the resulting doses for given I-131 concentration in air and the working time.

Key Words : three-compartment model, respiratory model, intake, radioiodine in air, exposure pattern, thyroid dose.