

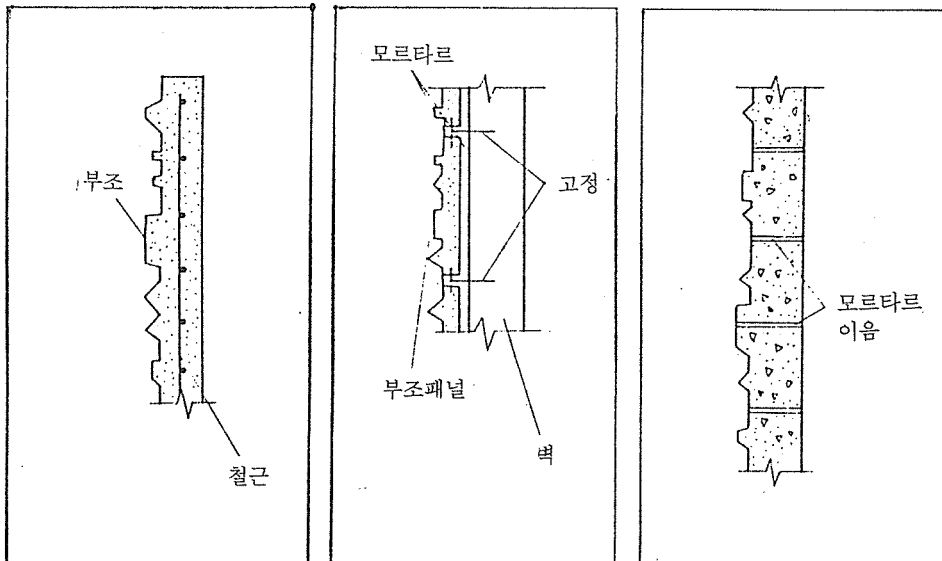
레미콘 技術動向

콘크리트 벽면체를 돌을새김공법으로 미려하게 구성

돌을새김공법이란 콘크리트 표면이 浮彫로 조각된 것으로 건축적인 장식이나 구조부재에

사용되어 투박하고 편평한 콘크리트 면 대신에 건축적인 미를 한껏 발휘할 수 있는 공법이라 할 수 있다. 浮彫, 즉 Relief조각은 성형된 콘크리트 패널을 벽체로 사용한 것으로 벽 부재로서 주로 사용되며 부재의 치수가 크고, 두께가 대체로 얇게 만들어져 필요한 곳에 설치하게 된다.

〈圖 1〉 부조의 제작순서



〈거푸집의 제작〉

부조의 거푸집은 콘크리트를 부어넣을때 파괴되지 않아야 하고, 조각이 손상되지 않고 탈형되도록 형재를 선택해야 한다. 그리고 형재로는 고가의 재료는 바람직하지 않다. 지금까지 사용되는 형재로는 조각용의 점토나 단열재에 사용되는 발포스티로폼, 시멘트나 석고를 혼합한 모래 등이 많이 사용되고 있다. 모래를 사용하는 경우에는 부조의 디자인에 따라 입도가 변해야 하는데 미세한 디자인에는 부드러운 모래가 필요하고, 거칠고 굵은 디자인에는 굵은 모래가 사용된다.

〈재료의 배합과 타설〉

콘크리트 재료 중에서 모래나 골재는 입도가 둥근 것을 사용하여야 하며, 굵은골재의 최대크기는 최소부재 두께의 1/4로 제한되어야 한다. 또한 골재의 적절한 입도분포가 필요하고 워커빌리티의 저하를 방지하기 위하여 가능한 굵은골재의 최대크기는 2.5cm이하로 하는 것이 바람직하다.

시멘트나 혼화제는 통상의 것을 사용할 수 있고, 착색용 안료는 산화철계의 것을 사용하는 것이 좋다.

재료는 용적계량으로 보통 시멘트와 골재를 1:2의 비율로 하여 부조의 디자인성에 따라서 시멘트의 양을 늘려 고강도화할 필요가 있다. 부조에 사용되는 모르타르는 적어도 28일 강도가 280kgf/cm²는 되어야 한다.

거푸집을 준비할 때는 표면에 박리제를 바르고, 다짐을 철저히하여야 한다.

콘크리트는 타설후, 최저 7일간은 습윤 시트양생을 하는 것이 좋다.

日本 建設省은 도로에 대한 장기계획(NEXT WAY)의 일환으로 차세대 도로교통시스템의 검토를 진행하고 있다. 이 연구는 최신의 통신기술, 전자기술, 센서기술을 구사하여 도로교통을 보다 안전하고 효율적으로 만든다는 계획이다.

검토 대상에 있는 시스템은 도로의 효율적인 이용을 목적으로 한 최적경로 안내 정보제공시스템, 도로상의 위험물 회피 등의 안전성 향상을 위한 각종 시스템(충돌방지시스템, 전방 도로위험 경고시스템)과 더불어 수송효율, 안전성의 양자의 향상을 목적으로 한 자동운전시스템등이 있다.

금회 日本 土木研究所에서 설치하여 시험중인 가이드드라이브시스템은 이러한 시스템 중에서 주로 도로상의 위험회피에 의한 안전성의 향상을 목적으로 하고 있으며, 다음과 같은 기능을 구상하고 있다.

① 자동차간 경계기능

앞서가는 자동차의 거리와 위치를 알려주는 운전자 주의환기시스템.

② 도로선로 표시기능

전방이 위험한 커브인 경우, 커브의 유무, 커브의 형상을 운전자에게 미리 알려주어 운전자가 주의를 하도록 도와주는 시스템.

③ 교차부 도로경계기능

시계가 나쁜 T자로 등의 교차로에서 좌우에서 차가 접근하는 경우, 사전에 운전자에게 상황을 미리 알려주는 시스템.

이러한 가이드드라이브시스템의 효과는 커브길에서의 정면 충돌, 차선이탈, 교차점부의 충돌 등에 효과가 있다. 예를들면 일본에서 1991년 한해동안 전 사망자수의 약 30%가 교차로, 급커브길 등에서 일어난 사고였다.

이러한 시스템을 도모하기 위해서는 시스템의 신뢰성, 발광패턴, 운전자에게 미치는 효과 등의 많은 연구가 필요하다. 우선 일본에서는 대차간 경계·도로 선형표시 시스템과 교차부 도로경계시스템 등을 시계가 나쁜 지역에 실험중에 있다.

자동차 교통의 안전도를 높이기 위한 가이드드라이브시스템

여기에 소개하는 가이드드라이브시스템은 비교적 단순한 기술로서 도로교통의 안전성을 높일 수 있는 시스템으로 생각된다. 일본에서는 금회의 실험결과를 통하여 향후는 본격적인 실용화에 착수할 예정이다.

식물을 심을 수 있는 콘크리트 제품을 개발

小野田시멘트와 前田製管은 각종 식물을 심을 수 있는 콘크리트 제품 「식재콘크리트」를 공동 개발하였다.

지금까지 개발된 식재용 콘크리트 제품은 식재용 형틀로서 콘크리트 제품을 사용하는 방법인데 비하여, 새로 개발된 제품은 콘크리트 자체에 식물이 자라는 것이 특징이다. 이것은 동 제품이 일정한 공극이 있는 투수성 콘크리트를 이용하는 것으로 토양에 설치된 동 제품이 특수한 충진재에 의해 내부에 토양층의 수분을 흡수하여 식물이 발아·생육하게 된다. 또 제품내에 효과가 계속 지속되는 비료를 투입하여 완효성 비료의 관리도 가능하다.

용도로는 비탈면의 침식방지, 하천 호안의 경관 개선 등에 최적이다.

시멘트 슬러지 폐기물 재활용

국내 콘크리트 2차제품 공장들에서 생산되는 시멘트슬러지 폐기물량을 대략적으로 산출하면 약 36만 7천톤 정도가 되며, 각종 콘크리트 2차 제품별로 배출되는 슬러지량은 <표 1>과 같이 산정된다.

또 일반적으로 레미콘 공장에서는 콘크리트

1m³당 4-10kg의 폐기물이 발생되는데 여기서 발생하는 슬러지는 거의 전량 콘크리트용 재료로 단순 재활용되고 있다. 그리고 콘크리트 파일, 전주, 흙관 등 원심력을 이용하여 성형하는 콘크리트 2차제품 공장에서는 콘크리트 1m³당 60-90kg의 시멘트 슬러지가 발생되며 특히 콘크리트 흙관 제조시에는 철망등과 같은 보강재가 삽입되므로 콘크리트 파일이나 전주 제조시 보다 콘크리트의 반죽질기가 훨씬 묽어야 하므로 폐콘크리트의 발생량이 월등히 많은 것으로 조사되었다.

이와같이 대량으로 발생하는 폐기물을 국내 콘크리트 2차제품 제조업체들은 이제까지 위탁처리 하거나 적당한 곳에 단순매립 처분하여 왔는데, 환경오염에 관한 국민들의 관심이 고조되면서 폐기물을 적절히 처리·처분하지 못하여 제품 생산을 중단하는 등 커다란 난관에 봉착하고 있다.

<표 1> 시멘트 슬러지의 연간발생량

(1990년 기준)

품 명	업체수	생 산 량	슬러지 발생량
콘크리트 흙관	41개	185만 9천본	15만 7천톤
콘크리트 파일	43개	154만 3천본	4만 8천톤
콘크리트 전주	21개	65만 9천본	3만 8천톤
레미콘	363개	12,404만 2천 m ³	12만 4천톤
슬러지 발생 총계			약 36만 7천톤

시멘트 슬러지 폐기물에 대한 대책으로는 슬러지 발생량을 원천적으로 감소시키는 방안을 생각할 수 있고, 시멘트 슬러지를 재분리하여 재활용하는 방안, 그리고 마지막으로는 시멘트 슬러지를 주원료로 한 새로운 제품(인공경량골재, 단열재 등)을 개발하는 방법이 고려될 수 있다.

실제로 슬러지를 감축시키기 위해서 일본등의 선진국에서는 고성능감수제, 점결제 등과 같은 혼화제를 콘크리트에 혼입하여 물/시멘트비가 일반 콘크리트에 비하여 현격히 적어도, 작업성이 좋고 점성이 있는 콘크리트 반

죽을 만들어서 폐콘크리트의 발생량을 현저히 줄이는 공법을 개발하여 실용화하고 있다.

또 콘크리트 2차제품으로 부터 배출되는 시멘트 슬러지로 부터 자갈과 모래를 분리하여 콘크리트용 골재로 재활용하며 시멘트와 혼합되어 있는 혼합수를 그대로 콘크리트 혼합수로 재활용하는 방법이다. 이와같은 방법은 비교적 슬러지가 소량 발생하는 레미콘 공장에서 시도하고 있다.

세번째로는 시멘트 슬러지를 주원료로 하여 인공경량골재를 만드는 방법을 생각할 수 있는데, 일본에서는 1980년대 이후에 활발한 연구를 통하여 공업화 공정에 대한 기술적 과제가 어느 정도 해결된 상태이다. 이 외에도 단열재로 만드는 방법, 연약지반 개량제로 활용하는 방안, 신생 슬러지를 재활용하는 방법 등 다양한 방법으로 슬러지를 감축하고 재활용하고 있다.

국내에서는 그동안 활발한 연구가 진행되지 못했지만 최근들어 시멘트 슬러지를 이용한 혼합용 방수제 개발, 레미콘 슬러지의 재활용 등에 적극적이다. 그러나 아직 그 활용도가 낮고 활발한 재활용 방안이 연구되지 못하고 있는 실정이다.

따라서 가급적 자사에서 개발된 기술적 내용을 공개하고, 선진국의 시멘트 슬러지 감축 및 재활용 방안을 종합적으로 조사·분석하여 국내 산업계에 적용시키거나 효율적인 방안을 강구해야 할 것이다.

건설업 노임 상승세 둔화

최근의 물가 안정화 추세와 건설경기 침체 등의 영향으로 건설현장의 노임 상승률이 크게 둔화되고 있는 것으로 나타나고 있다.

최근 대한건설협회가 삼성종합건설, 대림산업, 유원건설 등 상시 노임 조사업체 7개사를

대상으로 3월중 시중 노임동향을 조사한 결과에 따르면 보통인부, 철근공, 미장공 등 8개 직종의 실제 지급임금은 하루 평균 55,700원으로 밝혀졌다.

이는 지난해 말보다 1.4% 오른데 그친 것으로 지난해 하반기의 평균 임금 상승률 6.7%와 비교할 때 상승폭이 크게 둔화된 것이다.

직종별로 보면 미장공이 하루 65,000원으로 지난해 말보다 6.3%, 철근공이 64,000원으로 2.3%, 건축목공이 62,500원으로 6.1%, 콘크리트공이 61,800원으로 0.6%, 조적공이 58,300원으로 1.3% 각각 상승했다.

이에 반해 보통인부는 30,500원으로 지난해 말보다 3.4% 내렸으며 특별인부가 38,700원으로 3.1%, 형틀목공이 65,300원으로 2.6%씩 내리기도 하였다.

51시간에 1만 2,300m³의 매스콘크리트를 타설

미 웨스트 버지니아주의 화력발전소 건설공사에서 세로 42m 가로 88m 두께 3.5m의 기초콘크리트를 단번에 타설했다. 콘크리트 타설량은 약 1만 2천 300m³, 작업에는 51시간이 걸렸다.

청부한 다크사에 따르면 이처럼 대규모의 기초 연속타설은 미국에서 처음 있는 일이라는 것.

이 공사는 출력 192만 KW의 해리슨 발전소의 설비갱신, 배기가스정화장치 설치 프로젝트의 일부 거대한 두개의 석회 사이로를 지지하는 것으로 기초 위에는 구조용 콘크리트를 또 다시 1리프트분 타설할 예정이다.

시멘트량은 1m³당 184kg, 56일 후의 압축강도는 280kg/cm²에 달했다. 이번의 연속타

설로 콘크리트의 타설 이음매가 없어지고 공기도 한달간 단축되었다.

高流動 · 高強度 경량 콘크리트

콘크리트 橋梁 등에서는 공사비의 절감을 위해서 고강도 경량 콘크리트의 사용이 대단히 중요하다. 예를 들면, 1980년에 완성된 노르웨이의 Selbjorn교에 경량 콘크리트를 사용해서 當初의 견적에 비해서, 약 5~8%의 공사비를 절감하게 된 사례가 있다.

그러나 고강도 경량 콘크리트는 바이브레이터 등으로 다짐 작업을 하여도 강재가 緻密하게 배치된 곳에서는 콘크리트를 충분히 充填시키기가 상당히 힘들다. 또 바이브레이터를 사용하면, 경량 骨材와 모르타르 간에 分離가 일어나기 쉽고, 따라서 다짐 작업에 상당한 熟練이 필요하게 된다. 즉, 다짐이 필요없는 고유동이면서도 400kgf/cm² 이상의 고강도이고, 경량인 콘크리트의 개발은 콘크리트 교량에서는 이상적인 콘크리트 재료의 特性이라 할 수 있다.

최근 日本의 清水建設에서는 골프장 내의 徒步橋인 사장교에 고유동의 고강도 경량 콘크리트를 시험 시공하여, 만족할 만한 결과를 얻게 되었다. 이번에 적용된 교량은 3경간 연속 PC사장교로, 목표로 한 콘크리트의 要求 품질은 다음과 같다.

設計上の 요구 품질

- ① 설계 기준강도(材齡 28일)
: $f_{ck}' = 400\text{kgf/cm}^2$
- ② 압축 강도(현장 양생 공시체, 材齡 3일)
: $f_r' = 300\text{kgf/cm}^2$
- ③ 단위용적 重量 : 1.85~1.95tf/m³
- ④ 내구성 : 耐凍害性의 耐久性 지수 80% 이상

施工上の 요구 품질

- ① 流動性 : slump flow 50cm이상

(表 1) 사용된 콘크리트의 배합 設計表

콘크리트의 종류	空氣量 (%)	w/c (%)	s/a (%)	單位量(kg/m ³)			
				W	C	S	G
고유동 경량 콘크리트	4±1	31.0	45.0	160	516	726	454
보통 경량 콘크리트	5±1	30.0	40.0	155	516	640	492

- ② 充塡性 : 철근 통과시험 장치에서 콘크리트가 막히지 않고, 자유롭게 낙하할 것.
- ③ 위의 품질조건이 타설시에도 계속 될 것.

사용 콘크리트의 配合 설계

위의 설계상의 品質基準과 시공상의 품질기준을 만족하도록 콘크리트의 배합 설계가 이루어졌는데, 배합 設計表는 (表 1)과 같다.

資料 : 「セメント・コンクリート」

보에 사용되는

타입 거푸집「오리폼 II」

日本 大林組는 박판 프리캐스트 콘크리트를 사용한 보의 타입 거푸집 「오리폼 II」를 개발하여 실용화 하였다.

작년부터 공장 사무실 건물에 채용되어 현장 작업의 공장 生産化, 관리의 合理化에 큰 효과를 발휘하고 있다.

최근 들어 技能 인력의 감소와 高齡化에 따른 노동력 부족이 문제가 되고 있는데, 특히 콘크리트 거푸집 공사는 노동 集約度가 심한 공사이기 때문에 合理化, 省力化가 크게 요구되고 있는 분야이기도 하다. 이에 따라 大林

組는 1991년 11월부터 보의 「접고 펼 수 있는 거푸집 공법 오리폼」를 개발하여, 지금까지 8건의 시공실적을 올리면서 良好한 결과를 나타내고 있다.

이번에 개발된 「오리폼 II」은 고강도 모르타르 판(종래의 오리폼과 같은 것)을 측면과 아랫면에 15cm 정도의 두께로 만들고, 여기에 콘크리트를 타설하는 하프 프리캐스트 부재이다.

보의 내부에는 필요한 鐵筋을 배근하게 되는데, 대부분 공장에서 조립된다. 그리고 공사現場에서는 마무리 배근만 한 후, 바로 콘크리트를 타설하게 된다.

종래의 공법과 비교하여, 보의 철근 공사가 공장 생산화되어 현장에서 거푸집의 가공, 조립이 대폭 簡素化될 수 있는 외에도 解體나 마무리 공사도 필요없게 된다. 「오리폼」과 비교한 경우도 지보공을 약 3/4으로 생략할 수 있게 된다.

이 공법의 特徵은 다음과 같다.

- ① 보 내부의 필요한 철근을 공장에서 조립하여 配置하므로 철근공사가 생략된다.

- ② 보의 철근공사가 대폭 공장 생산화되고 품질도 향상된다.

- ③ 공사현장에서 거푸집의 가공·조립이 대폭 생략되므로, 해체·마무리 공사가 필요없다.

- ④ 보의 아랫면을 콘크리트의 철근으로 배치하였으므로, 전체 強度가 높아 지보공이 약 3/4정도로 생략된다.

資料：「建築の技術 施工」

국내 골재산업에 관한 주요 데이터

1991년도 전국 골재 수요량은 자력공급량을 포함하여 1.6억m³(약 2.6억톤)로 추산되며 수도권지역은 63백만 m³(약 1억톤)에 이르고 있어 수도권지역에서 전국 골재 수량의 40% 이상을 소비하고 있는 것으로 나타났다.

〈表 1〉 지역별 하천골재 부존량 및 가채량(추정)

(단위 : 백만m³)

지 역	경 기	충 남	경남·북	전남·북	강 원	기 타	계
부 존 량	662	132	95	17	15	22	943
가 채 량	662	98	73	13	13	14	873
가 채 율 (%)	(100)	(74)	(77)	(76)	(87)	(64)	(92.6)
가채량점유율(%)	(76)	(11)	(11)	(2)	(2)	(2)	(100)

※ 자료 : 건설부 추정치

〈表 2〉 골재 생산 증가율

(단위 : 백만m³)

구 분	'87	'90	년평균증가율(%)
한 국	63(100)	107(100)	19.3
일 본	787(1,249)	949(887)	6.4

※ 자료 : 한국레이콘공업협회추정, 일본-통상산업성

〈表 3〉 수도권 골재가격 추이

구 분	'89	'90	'91	'92	구 역
하천골재	7,200	8,500	10,000	9,500	미사리
산림골재	7,000	8,000	10,000	7,500	안 양
바다골재	3,500	4,000	5,500	5,000	인 천

〈表 4〉 '92 수도권 골재 채취업 추이
(단위 : 천m³, 억원)

구 분	업체수 (개)	종업원수 (명)	생산량 (추정)		생산액 (추정)
				%	
하천골재	26	450	28,417	43	2,472
산림골재	43	1,075	25,164	38	2,180
바다골재	15	270	12,814	19	625
계	84	1,795	66,395	100	5,277

고강도 프리캐스트부재를 고층RC건축에 실용화

日本 大林組는 600kgf/cm²의 고강도콘크리트와 항복강도 5,000kgf/cm²의 고강도철근을 이용한 프리캐스트부재를 사용하여 省力化 시공을 실용화하였다. 이것은 5월에 大阪에 착공한 지상 20층의 RC건축물에 사용하게 된다. 이 건물에서는 기둥, 보, 벽의 80%를 프리캐스트화하게 된다.

고강도재료를 이용함으로써 ① 프리캐스트부재 단면을 축소할 수 있고, ② 기둥의 스패를 1본의 프리캐스트 보 부재로 할 수 있기 때문에 거푸집공사와 지보공사를 대폭 생략할 수 있다. ③ 철근의 사용본수를 줄일 수 있고, 철근 조립작업이 적어져서 철근공사의 省力化도 가능하다.

同社は 이미 1,300kgf/cm²의 고강도콘크리트의 시공실험에도 성공하는 등, 초고층건축용 기술개발을 착실히 진행하고 있다.

마일드샌드가 호평리에 발매

(株)林시멘트 공업이 10년전부터 개발한 마일드샌드 시리즈가 크게 호평을 받고 있다. 이 제품은 미장용 모르타르에 사용하는 경량 모래로, 주원료는 무기탄산칼슘 염화비닐 발포체에 유기발포입자를 혼합한 것이 기본이다. 발포스치료를 석회가공하여 바인더로 약간의 염화비닐수지를 첨가한 省자원형의 인공 모래이다.

제품의 특징은 ① 경량(보통모르타르의 1/3)으로 작업성 우수, ② 모르타르의 균열, 박리방지에 효과적, ③ 방화재의 성능 인정, ④ 도포작업이 1공정으로 완료됨, ⑤ 단열·결로방지에 효과적, ⑥ 시멘트와의 접착력 우수 등의 탁월한 성능을 나타내고 있다.

사용방법은 시멘트 1포대에 대하여 마일드샌드 1포대를 1분간 비빈후에 20-22%의 물로 1분간 믹싱하여 사용한다. 용도로는 내부용, 내외부용, 내외부용 얇은 도막용, 보수재, 보드, 접착증강제, 특수접착제 등이다.

〈産業技術情報院 責任研究員 文 英鎬提共〉