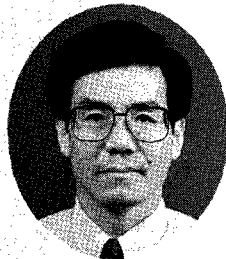


특 집

핵융합개발을 진단한다

科學的 實證段階에서의 開發趨勢와 成果



이 재 구

포항공대 물리학과 교수

핵 융합은 태초부터 우리 우주
의 에너지원이 되는 반응이
다. 생명체의 기본에너지를 제공
하는 태양이나 기타 스스로 빛을
내는 우주의 다른 별들은 자연적
인 핵융합반응공장이라 할 수 있
다. 태양과 같은 별들의 에너지는
그 내부에서 일어나는 핵융합 반
응에 의해 생성되기 때문이다.

태양에너지는 석탄, 석유, 천연
가스와 같은 화석연료의 형태로
인류에게 에너지를 공급하고 있
지만 이같은 자원은 유한하기 때
문에 세계적으로 곧 고갈상태에
들어가리라 예측되고 있다. 따라

서 비교적 환경오염이 적고 깨끗
하며 안전사고의 위험이 훨씬 적
으면서도 오랫동안 혜택을 누릴
수 있는 새로운 에너지원로서 핵
융합 연구가 필요한 것이다. 핵융
합이 상용화되기까지는 투자의
규모에 따라 앞으로 30~60년이
더 소요될 것으로 추산된다.

핵융합은 두 개의 가벼운 핵들
이 결합하여 무거운 핵 하나로 변
하는 과정 중에 발생하는 질량결
손을 Einstein의 「 $E=mc^2$ 」 식에
의해 에너지로 방출하는 반응을
말하며 가장 기본적이라 할 수 있
는 핵융합반응으로는 이중수소와

삼중수소의 융합 결과 Helium과
중성자가 생성되는 반응($D + T$
 $\rightarrow He4 + 17.6MeV$)이 있다.

이에 소요되는 연료인 二重수
소는 고가의 우라늄이나 플루토
늄과는 달리 매우 값싸게 구할
수 있다. 물분자 6500개 중에 두
개의 이중수소가 포함되어 있으
며 이를 분해하는 데 드는 비용
은 핵분열 연료의 경우에 비하면
거의 무려라 할 수 있을 정도이
며, 삼중수소는 적절한 융합반응
을 통해 자체재제가 가능하다.

따라서 DT연료 1g(보통의 물
약 30리터에서 추출)에서는 약
9,100리터의 휘발유에서 나오는
에너지와 비슷한 양이 나온다. 지
구상의 풍요한 물의 양을 고려한
다면 핵융합에 의한 에너지는 가
히 「공기처럼 공짜」라는 Von
Neumann의 말에 공감이가 간다.

핵융합반응은 꽤 간단한 편이
지만 실험실에서 그 조건을 만족
시키는 일은 결코 쉽지가 않다.
이같은 융합반응이 일어나기 위
해서는 먼저 고온, 고밀도의 플라
즈마 상태를 만들어 주어야 한다.
태양의 경우는 수천만도나 되는
고온과 물의 밀도의 100배가 되
는 고밀도하에서 핵융합반응이
일어나고 있는 것이다. 태양의 막
대한 질량에 의한 중력이 열운동
으로 활발한 플라즈마 구성원(전
자 및 이온)을 속박해 놓고 있지
만 지상의 실험실에는 다른 방법
을 강구하여야 한다. 이 대안으로
는 대개 자장(Magnetic Field)과

특집/핵융합개발을 진단한다

관성(Inertia)에 의한 두 방법이 있다.

핵융합의 실현방법

자장을 통한 밀폐법은 강한 자장을 통해 전하입자들을 구속하는 방식이고, 관성밀폐법(Inertial Confinement)은 강력한 레이저나 전자 및 이온 Beam 등을 작은 연료에 집중시켜(폭발이 아닌) 폭발이 일어나게 하는 방식이다.

핵융합연구를 평가하는 한가지 척도로 Lawson 조건이 있는데 이는 플라즈마의 밀도와 밀폐시간(Confinement Time)의 곱이 $1,014\text{sec}/\text{cm}^3$ 를 넘어야 한다는 것이다. 이 때의 온도는 약 섭씨 1억도 이상이어야 한다. 밀폐 시간은 자장밀폐방식에서는 1초 정도나 되나 관성밀폐법에서는 수십 억분의 1초가 보통이다.

위의 Lawson 조건은 임계조건(Breakeven)을 말하는 것으로 핵융합에서 생성되는 에너지가 그를 위해 소요되는 양과 같음($Q=1$)을 지칭하며, 융합반응결과 월등히 많은(약 10배 이상) 에너지가 나오면 점화(Ignition)라고 하여 플라즈마의 외부 보조가 열 장치 없이도 영구히 자급자족할 수 있는 상태를 말한다(그림 1의 * 부분).

자장밀폐방식은 전하를 가진 입자들이(플라즈마의 전자나 이온들처럼) 자력선을 거슬러서는

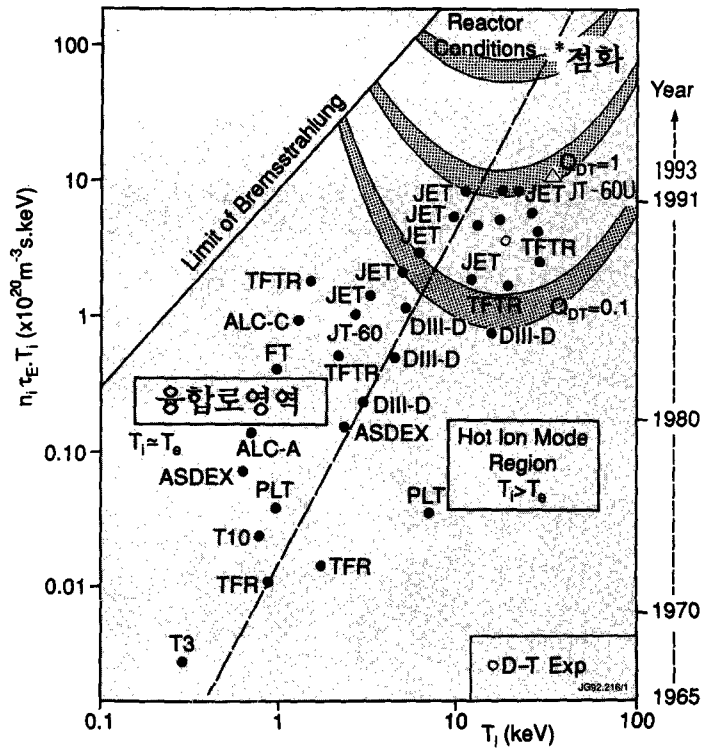


그림 1. 핵융합 조건. 플라즈마 중심부 온도 대 밀도, 시간, 온도의 적

움직이기 힘든 것에 기반을 둔 방식으로, 플라즈마의 상수에 맞게 적절히 설계된 자력선의 분포가 플라즈마 입자들을 충분히 오랜 시간(약 1초 정도) 용기속에 가두어 두는 방식이다. 이러한 장치 중에 가장 발달된 것은 「Tokamak」이라 하는 것으로 1961년 Sakharov와 그의 스승이며 노벨상 수상자인 Tamm이 이론적으로 제안하여 수년 후에 실험이 실시되어 획기적인 결과를 보여준 이후로 지금은 대부분의 선진국들이 이 장치를 중점적으로 연구하고 있는 실정이다.

토카막

토카막(그림 2)은 핵융합연구 초기의 다른 장치들과는 달리 끝이 맞물린 도넛의 형태를 하고 있어 플라즈마 입자들이 누출할 끝부분이 없으며 주요 누출지역은 옆(Radial 방향)이라 할 수 있다. 같은 Torus는 작은 둘레(작은 단면적) 및 큰 둘레의 두 방향으로의 주기성이 있는데, 큰 둘레 쪽으로 가해진 외부 자장의 자석들이 Torus 안쪽에는 밀집해 있는 탓으로 외부보다는 훨씬 큰 자장이 걸려 플라즈마 입자들을

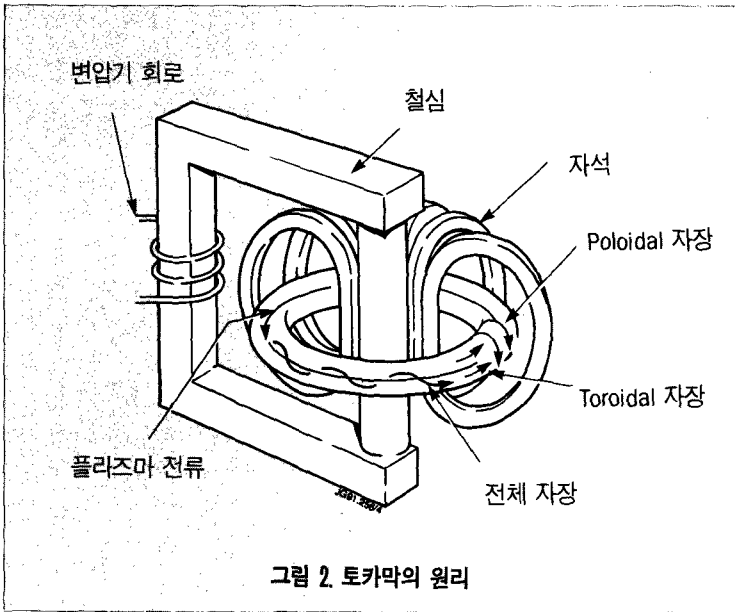


그림 2. 토카막의 원리

외부로 밀어 내게 된다.

플라즈마 입자 자체에 의한 전류가 생성하는 작은 둘레 방향의 자장이 이를 보완하게 된다. 따라서 Tokamak의 경우는 비교적 간단한 형태의 Torus 용기에 큰 둘레 방향의 자장과 그 방향으로의 플라즈마 전류가 중요한 구성 요소라 하겠다.

핵융합을 위한 플라즈마 물리학의 연구는 고온 플라즈마의 특성을 이해하는 데에 주목적이 있으며 궁극적으로는 밀도, 밀폐시간, 및 온도를 높이는 데에 역점을 두고 있다. 이들 상수는 각각 이미 도달된 수치들이긴 하지만 동시에 (특히 고온에서) 오랫동안 플라즈마 입자들을 밀폐하는 데에는 상당한 어려움이 있어왔다.

이는 온도를 높일수록 플라즈

마 입자나 에너지의 손실이 증대하는 데서 오는 현상으로, 이에 대한 많은 실험적 관측도 적절한 이론을 통한 이해가 없는 관계로 자장밀폐방식에서의 최대의 미해결 이론과제로 남아있는 실정이다.

플라즈마의 난류현상 (Turbulence)에 대한 이해의 어려움은 유체의 난류에 대한 것과 비슷하다. 토카막에서 보조가열시 에너지 밀폐시간은 열전도(Heat Conduction)에 의한 수송현상에 영향을 받는다. 토카막 플라즈마의 가장자리 부분에서는 저밀도 방전의 토카막에서는 대류(Convection)에 의한 열손실이 주 역할을 한다. 전하를 가진 입자들은 전자나 이온 모두 고전적 산란과정에 바탕을 둔 계산치보다는 상

당히 크다는 것이 관측되고 있다. 플라즈마 불안정성에 의한 전장과 자장에 기인한 수송현상이라 생각되고는 있으나 이들의 원인 규명에는 아직도 별다른 발전을 못보고 있는 실정이다.

이같이 실험적으로나 이론적으로 정확한 원인규명을 못하고 있음은 미래에 건설될 실험장치의 성능을 예측하거나 실용적 핵융합로를 건설하고자 하는 데에 커다란 걸림돌이 되고 있다.

최근 토카막실험현상 중에서의 한 가지 괄목할만한 과학적인 업적은 H-mode(High Confinement Mode)의 발견인데 종래의 L-mode(Low Confinement Mode)와는 달리, 높은 보조가열에서도 밀폐시간이 그다지 감소하지 않은 특수영역인 이 Mode의 원인은 10년 가까이 지난 지금까지도 미해결 이론과제로 계속 연구되고 있다.

지난 10년간 핵융합계의 가장 괄목할 만한 업적이라 할 수 있는 H-mode는 1960년대 초반 토카막의 획기적인 대류 이래 최대의 영향을 주는 업적이며 그 후 토카막형태의 필수요건으로 등장하였다. 따라서 이를 적절히 이해하는 이론의 정립이 핵융합계의 중대한 업무 중의 하나임은 분명하다. 최근에는 이를 능가하는 VH-mode, Hot Ion Mode 등의 발견으로 토카막의 장래가 더욱 밝아졌다.

토카막은 외부에서 주어진 강

렬한 자장과 플라즈마 자체전류에 의한 자장의 결합으로 플라즈마를 밀폐시키는 장치로 축대칭성과 플라즈마 전류에 의해 밀폐 및 가열의 이원적 작용을 동시에 수행하는 장점을 가진 장치이다.

약 30년 전에 발명된 토카막은 그 후 수많은 실험에서 좋은 결과를 계속 보여주어 현재 세계 핵융합연구의 중심이 되는 장치가 되었으며 온도, 밀도 및 밀폐 시간 등의 주요 수치면에서 다른 장치에 비해 가장 앞선 기록을 가지고 있어 가장 먼저 임계조건(Breakeven)에 도달할 것으로 기대되고 있다.

1989년 11월 영국에서의 기자회견에 의하면 위 임계조건에 80% 도달하는 획기적인 결과가 발표되었고, 1991년 11월 9일에는 임계조건에 95%에 달하는 결과를 위시하여 기타 부수되는 많은 발전이 최근 몇년간에 걸쳐 꾸준히 보도되고 있다. 이같이 토카막을 통한 핵융합연구는 1980년대부터는 영국을 위시한 유럽 공동체의 JET(Joint European Torus)를 선두로 일본의 JT-60U 및 미국의 TFTR(Tokamak Fusion Test Reactor)가 그 일익을 이끌어 가고 있으며 독일의 ASDEX, 미국의 DIII-D 및 프랑스의 Tore Supra도 많은 기여를 하고 있으며 앞으로 가동될(C-MOD나 TPX(2000년대초)도 많은 기대가 되고 있다.

이들은 핵융합연구의 궁극적인

목표달성을 위한 여러 가지 문제점들을 하나하나씩 분담하여 해결해 가고 있으며 인공태양을 지상실험실에 성취하고자 하는 핵융합 플라즈마 물리학자의 소신을 굳혀 주는 좋은 결과들을 보여 주고 있다. 최근의 괄목할만한 성과는 1991년 11월 9일 JET에서 최초의 D-T에 의한 1.7MW 출력을 기록한 것과 1993년 3월 23일 JT-60U에서 밀도, 온도, 시간의 적의 세계 최대치 <그림 1의 Δ표>를 수립한 것을 들 수 있다.

토카막에서의 이상수송현상(Anomalous Transport)과 함께 중요시 되는 현상은 대소규모의 붕괴(Disruption)현상을 들 수 있다. 이는 비교적 플라즈마 외곽현상이라고 할 수 있는 거시붕괴(Major Disruption)와 내부현상인 톱니진동(Sawtooth Oscillation) 등 여러 가지가 있으나 이들을 설명하는 정확한 이론은 아직도 미흡한 실정이다. 이론적 產物로서 아직껏 실험적 증명이 안된 가장 중요한 不安定性 모드는 Ballooning Mode가 있으며 현재까지의 단순화된 가정을 보완하여 좀 더 완벽한 이론을 만들어야 할 필요성이 많다.

이러한 Ballooning Mode가 매우 높은 플라즈마 압력 하에서는 다시 안정화 된다는 이론(Second Stability Theory)도 상당한 관심을 끌고 있지만 실험적으로 증명이 충분하지 못해(부분적인 증거

를 제외하고는) 이론의 철저한 검토도 주요 과제 중의 하나이다.

토카막 외의 자기핵융합

위에서 고려한 토카막과 비슷한 Toroidal 장치이지만 변형된 형태로서 RFP(Reversed Field Pinch), Stellarator, 및 FRC(Field Reversed Configuration)가 가장 많이 연구되고 있다. RFP는 외부에서 걸어 주는 Toroidal 자장의 세기가 토카막에 비해서 월등히 작아서 플라즈마 자체의 대형전류에 의해 생성이 되는 Poloidal 자장이 Toroidal 자장과 비슷한 크기를 갖기 때문에 보조가열 없이 저항가열만으로 플라즈마 가열을 할 수 있다는 장점을 갖고 있다.

이 장치의 평형성(Equilibrium) 및 안정성(Stability)은 1970년대 중반 J. B. Taylor의 간명한 이론에 의해 잘 설명되고 있는데 이는 Space Plasma에서 많이 연구되었던 이론을 핵융합 플라즈마 不安定性에 의한 자장의 자체발생이 자장의 자연확산에 의한 손실을 충분히 막아 주어 RFP 플라즈마가 최소 자장에너지 상태에 있게 해 주는 Dynamo 이론으로서 저전류영역에서의 실험과는 대단히 잘 부합되고 있으나 고전류영역에서는 의문점이 있어 이 부분에서의 보완이 필요한 실정이다. 토카막에 비해서 훨씬 Turbulent한 플라즈마이므로 RF

P연구는 플라즈마 및 유체의 Turbulence가 중요한 이론 연구과제라 할 수 있다.

Turbulence는 장기간의 연구에도 불구하고 미해결 과제로 남아 있는 연구분야로서 플라즈마 Turbulence의 연구는 앞에서 언급한 핵융합 연구의 최대 관심과제인 이상수송현상과도 밀접한 관계가 있다. FRC의 경우는 핵융합반응 결과 중성자를 전혀 생성하지 않는 D-He(3)를 연료로 쓰는 방식이 많이 검토되고 있다.

관성 핵융합

핵융합을 일으키는 방식 중에는 자장에 의해 플라즈마를 가두어 놓으면서 가열하는 자장밀폐법(Magnetic Confinement)이 주류를 차지하고 있지만 최근에 들어서는 이에 못지않게 관성밀폐법(Inertial Confinement)이 많이 연구되고 있다. 이는 강렬한 레이저나 이온빔을 미소연료에 조사하여 짧은 순간 동안 폭축(Impllosion)을 통해 가열, 농축 및 점화를 하는 방식으로 전자에 비해 늦게 연구가 시작되었다. 이 방법도 토카막의 경우처럼 Sakharov의 제안으로부터 시작하여 Teller, Basov 등에 의해 개발되었다. 과학적인 연구실적에서는 거의 비슷한 위치에 와 있다.

폭축의 원리는 간단한데 반경 500micron 크기의 미소연료球(pellet)에 고출력(100TW)의 단파

장(1 micron) 레이저나 이온빔을 표면에서 균일하게 조사함으로써 플라즈마를 생성함과 동시에 고온으로 가열하며 에너지를 흡수한 플라즈마가 그 중심부로 농축되어 고체밀도의 천 내지는 만배의 고밀도 플라즈마를 형성하여 초단시간(9~10초) 동안에 핵융합반응을 일으키게 된다.

이에 당면과제의 하나는 고출력, 고성능의 레이저 및 이온 Beam의 개발이다. 레이저의 경우는 현수준(미국의 NOVA)의 백 내지 천 배에 가까운 출력(10~100MJ)의 새로운 레이저 개발이 촉구되고 있다. 이를 위해서 Krypton Fluoride 레이저나 Hydrogen Fluoride 레이저가 연구되고 있다.

관성밀폐방식의 핵융합은 극소규모의 수소폭탄과 흡사하다. 또한 극소 순간 동안이지만 연료 Pellet를 농축하고 폭축(Impllosion)하여 생성된 플라즈마의 조건은 태양과 같은 별들에서의 핵융합과도 매우 비슷하다. 극소규모의 태양이나 수소폭탄을 인공 제어하면서 핵융합에너지를 사용하기 위한 것이 이 분야의 주요 목적이다.

관성밀폐 핵융합의 가장 큰 영역인 레이저에 의한 관성밀폐법은 강렬한 레이저를 고체연료 Pellet에 조사시켜 Pellet 내부의 플라즈마를 고밀도 및 고온으로 만듦과 동시에 외곽 연료는 비교적 저온으로(Compression) 에너

지 소요량을 최소한으로 하기 위해) 유지하여야 한다. 여기서 일어나는 여러가지 문제점 중에는 레이저光이 침투되어 흡수될 수 있는 플라즈마 영역이 한정되어 있음과 외곽 연료중에 Ablation 때 생성된 초고속 전자들에 의한 Pellet 내부 연료의 Preheating 등이 있으며, 이러한 문제들은 곧 주요한 이론문제로 현재 많은 연구가 수행되고 있다.

관성밀폐방식에서는 레이저 Beam 외에도 입자빔(경이온, 중이온, 또는 전자 Beam)이 사용될 수 있으며 이는 레이저에 비해 고출력과 고효율이 장점임에 비해 스위치, 전송선, 집속성 등의 문제가 아직 많이 해결되지 않고 있다. 관성밀폐방식에서의 공통적인 문제과제로는 폭축기구의 연구(실험 및 이론)와 연료球의 효과적인 설계 및 제조 기술(이는 수소폭탄의 설계 및 제조와 상관)과 아울러 초단시간에 극소 공간에서 일어나는 현상의 효율적인 진단, 측정법의 개발이 있다.

과학기사가 일간신문의 일면에 보도되기는 드문 일인데 1988년 3월 21일자의 「New York Times」지는 일면 좌상단에 인상적인 그림과 함께 관성밀폐방식의 핵융합의 성공을 보도하였다. 이는 앞에서 언급한 레이저도 아니고 이온 Beam도 아닌 핵폭탄에 의해 발생하는 강렬한 X-선을 집속시켜 소요된 에너지 이상의 핵융합반응으로부터 나옴을 관측한

것으로 지금까지의 예측치보다 열 배쯤 되는 에너지의(레이저나 이온 Beam) Driver가 필요함을 보여 이에 따른 이론 계산의 수장이 불가피하게 되어 있다.

해외의 연구현황

미국, 유럽공동체, 일본, 옛 소련 등 선진국에서는 1960년대 이래 핵융합 실험 및 이론연구에 막대한 재원과 인력을 투자하여 연구해 오고 있으며, 최근에는 핵융합의 과학적 타당성을 입증하기 위한 거대한 최신 첨단인 토카막 장치들을 보유하고 핵융합 장치에 대한 특수 기술을 쌓아가고 있다.

미국의 경우, 연간 핵융합 연구에 5억달러 가량을 투자하고 있으며, 지난 35년간 자기 및 관성 핵융합 연구에 총 80억달러 정도를 투자하였다. 최근 미국의 에너지위원회는 핵융합정책자문위원회(FPAC)를 구성하여 미래의 에너지원으로서 핵융합 에너지 개발에 대한 연구 전략을 수립하였다. 그 최종 보고서에 의하면 2025년까지 적어도 하나의 시범적인 발전소와 또한 2040년까지는 적어도 하나의 상업적인 발전소의 가동을 목표로 달성될 수 있는 개념적 계획이 수립되어 있다.

일본은 원래 핵융합 연구의 후진국에 속해 있었으나 「핵융합 연구는 에너지 자립화와 첨단기

국내의 연구현황

국제원자력기구(IAEA)는 현재 우리나라의 핵융합 연구수준을 제3세계 수준으로 분류하고 있으며, 중·선진국의 국제적인 핵융합 연구 및 건설계획에는 진출이 불가능하다.

현재 국내에서의 핵융합 실험 장치로서는 한국과학기술원 물리학과, 서울대 원자핵공학과, 한국원자력연구소의 핵융합연구실에 각각 토카막 1대씩이 있으나, 장비 및 인원보강이 요구되고 그것도 대학원생(석·박사)급의 교육 시설 및 기초 핵융합 연구시설로서 활용되고 있을 뿐이다. 이외에도 한양대, 포항공대, 경북대 등이 편치에 관련된 장치, 파기대, 성균관대, 아주대 등에 플라즈마 처리(Plasma Processing) 장치, 한국표준연구소 등에 플라즈마 기초물성을 위한 장치 등이 가동되어 소규모로 실험되고 있다. 플라즈마 및 핵융합 이론 연구는 서울대, 과학원, 포항공대 등에서 행하여지고 있다. 중형 토카막 장비에 대한 주된 투자는 1993년부터 한국원자력연구소에서 계획되고 있다 (본 특집의 관련기사 참조).

플라즈마 핵융합 연구분야의 인력을 최대한으로 산정하면, 전국적으로 교수 및 박사급 70여명

과 대학원생 100여명 정도가 연구 수행 중이며, 근래 중진급을 포함한 박사급 이상의 해외 연구 인력의 영구 귀국으로 핵융합연구 전문인력이 증가하고 있으며, 국내에서 중·선진국 수준의 핵융합 연구가 진행될 수 있으면 영구 귀국을 원하는 중진급 이상의 해외 과학자도 상당수가 있다.

플라즈마 및 핵융합분야에서의 국내 공동연구 경위는 다음과 같다. 1989년 말 자연과학계 원로 교수회의에서 플라즈마 대형 연구시설이 타 시설에 우선되어 확보되어야 한다는 의견이 수렴되고 그 직후, 플라즈마 분야 전문가 15인으로 Task Force가 한국과학재단의 기초과학연구지원센터에 구성되어(위원장·이동녕 포항공대 교수) 1년여의 연구끝에 기초조사 연구보고서(117쪽)을 1990년 10월에 발간하였다.

그후 미국 프린스턴 대학의 P LT 토카막과 MIT의 TARA 장치의 무상 양여에 대한 가능성을 타진한 결과 1991년 11월 후자의 무상양여에 관한 행정 약정을 서명하여 1993년 여름에 TARA 이양 장비가 대덕의 특수실험동에 이전 설치되었으며 1994년말까지는 부대장비 등의 작업이 계획되고 있다.

술 습득을 통한 산업계의 견인차 역할」이라는 국가적 목표를 설정하여 20여년 동안 꾸준한 투자를 계속한 결과 첨단국한기술의 산업계에 대한 파급 효과와 아울러 핵융합의 세계적 4대 선진국으로도 약할 수 있었다.

현재 일본은 과거청에서 미국과 같은 수준의 예산을 쓰고 있으며 1990년부터 문부성 주관으로 국립 핵융합과학연구소를 세워 대형(초전도자장 4T, 체적 30 입방 미터) 핵융합장치(일종의 S-tellarator)를 설계 건설하고 있으며 1997년이후에는 토카막 외 기종의 선두주자가 될 것으로 기대된다.

한편 유럽의 경우는 유럽공동체(EC)의 각국이 공동으로 투자하여 유럽연합토카막(JET)을 영국에 두고, 공동으로 연구하고 있을 뿐만 아니라 각국에서도 투자적으로 중·대형의 토카막을 건설 실험 중에 있다. 특히 1989년 가을 미국물리학회에서 발표된 유럽공동체의 유럽연합토카막(JET)의 실험 결과가 매우 긍정적인 반응을 일으키게 되었으며(그림 2 참조), 또한 선진 각국의 핵융합 연구자들이 모여 국제원자력기구(IAEA)의 주관하에 핵융합의 공학적 타당성을 조사하기 위한 다음 세대의 장치로 국제 핵융합실험로(ITER: International Thermonuclear Experimental Reactor)라는 60억달러 규모 대형 토카막장치의 개념설계를 마치고

현재는 공학설계단계에 있다.

1986년 국제원자력기구(IAEA)의 조사자료에 따르면 세계적으로 핵융합 전문연구기관은 모두 276개소에 이르고 있다. 이중 미러(Mirror), 핀치(Pinch) 장치는 상업용 핵융합 장치로서는 부적합하다는 현재까지의 실험적 결과로, 스텔러레이터는 장치의 복잡성과 이론상의 문제로 연구 자금이 점점 줄어들고 있으며 토카막장치가 핵융합연구의 주류를 이루고 있다.

경제수준이 우리보다 낙후된 중국에서도 6개의 전문연구소와 7개의 토카막장치가 가동 또는 건설 중이며, 인도는 7개의 전문연구소가 있고 2개의 토카막을 보유하고 있다. 또한 북한의 경우 1개의 토카막을 건설, 가동중에 있다. 이 외에도 브라질, 멕시코, 말레이시아 등의 제3세계와 체코, 헝가리 등의 동구권에서도 핵융합 연구의 일환으로 토카막장치를 건설, 가동하고 있다.

향후 선진국들의 주요 연구과제로는 토카막의 경우, 진공용기로부터의 불순물유입의 제어를 위한 Pumped Divertor, Divertor Biasing 방법 등의 연구 및 정상상태 토카막 운영을 위한 방법연구 등이 중요시 되고 있다.

향후 연구방향

핵융합연구를 위한 구체적인 기종을 선정하는 데에 대한 몇가

지 기본방향을 제시해 본다.

첫째, 국외 연구현황에 따른 추세에 의하면 새로운 기종은 특색이 있는 중형급 비원형 단면적(Noncircular Cross Section)의 토카막으로서 플라즈마전류(I) 반경(a 또는 R) 및 자장의 세기(B)가 각각 예산 범위 내에서 가능한 큰 수치를 가짐이 바람직하다.

둘째, ITER와의 관련성을 고려하여 우리의 기술 및 인력이 감당할 수 있으며 세계적으로도 중요시 되어 인정받을 수 있는 물리적 공학적 분야의 연구가 가능해야 한다. 이러한 목적을 충족시킬 수 있는 물리적 변수를 결정하고 장치의 설계, 제작, 운용상에 있어서 국내 기술 인력이 담당할 부분과 외국기술 인력이 담당할 부분을 설정하고 각 부분의 책임 인원을 선정한다.

셋째, 국내 연구현황에 의한 현존 장비와의 관련성(연구결과 및 연구원의 활용 등) 및 국내의 기술수준 등을 고려해야 한다.

넷째, 예산면에서의 고려조건으로는 건물과 진단장비를 제외한 설계 및 건설 비용이 미화 이천만달러 정도에서 계획되어야 한다.

다섯째, 기타 범 국가적 공용장비로서 가능한 많은 국내 연구인력이 참여하여 사용할 수 있는 보편성이 있어야 함과 동시에 국제연구계에 기여할 수 있는 특수성이 함께 있는 기종을 선정해야 한다는 것 등이다.