

열병합발전시스템 운용의 국내외 현황과 전망 및 과제

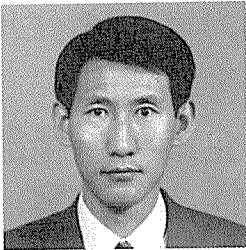


圖 光 大 學 校
電 氣 工 學 科
教 授 李 鍾 凡

1. 서 론

국내외에서는 제2차 석유위기를 벗어난 이후 10여년 이상이 경과된 현재 산업경제 및 이에 따른 민간의 급격한 경제성장으로 말미암아 1차 에너지 수요가 경제성장을 상회하여 신장하고 있으며, 사회 및 경제구조도 에너지 다소비형태로 변해가고 있다. 한편, 에너지면에서는 수용가의 요구가 다양화, 고도화 됨에 따라 하나의 수요분야에서 복수의 에너지를 필요로 하는 복합에너지의 시대가 도래하고 있다. 최근에는 에너지 수요의 급격한 증가에 따른 CO₂ 등의 배출가스와 더불어 지구온난화와 프레온가스의 배출에 의한 오존층의 파괴문제 등 지구 규모에서의 환경문제가 대두되고 있으며, 대도시의 전력소비도 OA의 진전과 오피스텔의 출현 등을 배경으로 하여 대폭적인 신장을 나타내고 있다. 특히 하계시 전력수요의 첨두현상은 전력수급조정의 새로운 정책방향을 찾지 않으면 안되게 되어서 전력 첨두화의 평준화

문제는 중요한 과제로 대두되고 있다고 하겠다. 이러한 실정하에서 도시가스회사 등에서는 에너지의 공급안정성, 환경보전의 관점에서 에너지공급의 책임과 임무를 다하도록 요구받고 있으며, 이에 따라 도시가스와 열병합발전의 보급확대가 이러한 역할을 감당하게 되었다. 특히 기존의 수력, 화력 및 원자력 발전과는 다른 시스템인 열병합발전시스템은 전력회사와 공장 및 대규모 가정에 에너지를 공급하는 시스템으로서 각광을 받아 계속 건설되고 있는데, 이러한 발전시스템은 우리나라와 같이 에너지의 대외 의존도가 매우 높은 나라일수록 고효율 에너지 이용의 확보 차원에서 매우 우수한 방식으로 대두되고 있다. 따라서, 최고의 에너지 이용시스템이라고 불려지고 있는 이러한 열병합발전시스템은 가까운 장래에 에너지 공급의 중요한 역할을 담당하게 될 것이다.

열병합발전은 영어로 Cogeneration(이하 COGN이라 함)을 번역하여 표기한 것으로서, 이것은 구체적으로 에너지 자원으로 부터 전력 또는 동력과 필요한 열 에너지를 동시에 공급하는 시스템을 말한다. 이러한 줄어는 영어로도 1983년판의 Webster사전에 처음 수록되었을 정도로 비교적 새롭게 알려진 단어이다. 유럽에서도 CHP(Combined Heat and Power)라는 말이 사용되었으나 최근에는 Cogeneration이라는 단어의 사용이 일반화 되었다. 또한 일본에서는 열전병급(熱電併給)이라고 하거나 비슷한 단어로 열병급발전(熱併給發電)이라는 것도 있지만, 전자는 열을 공급하는 것이 주목적이고, 후자는 발전이 주목적인 것을 의미하고 있는데 이 모두를 합해서 コージェネレーション(Cogeneration)이라는 외래어로 표기하고 있다.

이러한 COGN시스템이 국내외에서 최근 급격히 주목을 받고 있는 이유는 그 에너지의 이용효율이 다른 발전시스템에 비해 상대적으로 월등히 높기 때문이다. 즉 발전을 하는 것과 동시에 냉각수, 배기가스 등을 이용하여 열공급도 할 수 있으며, 전기수요와 열수요의 적절한 조화가 가능한 경우에는 터빈의 종류에 따라 차이는 있으나 종합적인 에너지의 이용효율이 그림 1과 같이 70~80%정도에 달하고 있기 때문이다.

이러한 에너지의 효율적인 이용측면에서 국내에서도 COGN은 한국전력공사와 함께 산업용 및 대규모 가정용으로 각광을 받고 있어 COGN시스템의 건설은 급격히 증가될 것으로 예상된다. 그러나 해외에서도와

는 달리 COGN시스템의 경제적인 운용을 위한 지침이나 전력회사와의 계통연계에 따른 경제적인 운용 전략 및 계획, 제어기술 등의 문제를 전혀 세우지 못하고 있는 가운데 운전만 하고 있어서 에너지 이용의 극대화라는 본래의 의도에 접근하지 못하고 있는 실정에 있다.

본고에서는 이러한 관점에서 광범위하게 국내외에서의 COGN 시스템 운용의 현황을 파악하고 앞으로의 추이와 효과적인 운용을 언급하여 국내의 COGN 시스템에 대한 관련기관의 관심을 제고 시키고자 한다.

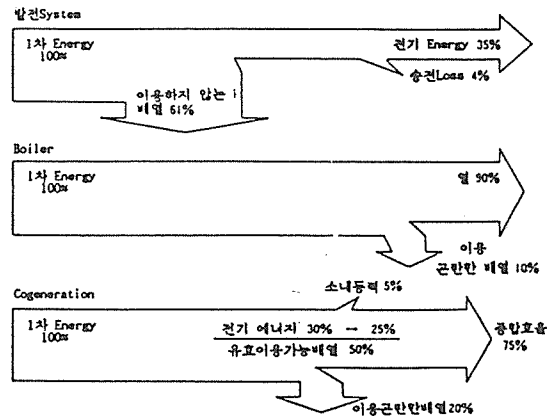


그림 1 에너지 이용효율 비교

2 COGN시스템의 도입 배경

일반적으로 에너지를 사용할 경우 그 형태는 전력, 열, 기계에너지 등으로 나누어 지지만 그 가운데 전력은 해외뿐만 아니라 우리나라에서도 1970년대 이후 고도 경제성장에 따른 전력수요의 폭발적인 증가에 부응하기 위하여 대규모 집중방식으로 발전을 하게 되었다. 그런데 이 방식은 연료의 공급거지에 인접시켜서 하는 경우가 대부분이며 발전된 전력은 장거리 송전선로를 거쳐 전송하여 다수의 수용가에 공급하게 되어 있다. 이 때는 발전기가 초대형으로서 최고 효율점에서 운전되고 있으므로 발전효율은 매우 높으며 안정되고 가격도 저가인 시대에서는 대규모 설비에 따른 경제성이 있을 뿐만 아니라 수용가 측에서도 저렴한 전력요금을 제공한다는 이유로 인

해서 대규모 집중발전방식이 계속 채택되어 왔다. 그러나 이러한 방식의 발전소에 있어서는 일반적으로 열을 공급하는 것은 없고, 투입된 배기가스나 냉각수 등으로 이루어지는 손실이 되며, 여기에 송전손실도 포함되어 수용가에서의 종합적인 에너지효율은 약 35%정도에 머무르고 있다.

그러나 여러번의 오일쇼크를 거쳐 안정적인 경제 성장시대에 들어오면서 사용되는 에너지비용의 절감이 각 분야에 공통적인 과제로 심각하게 등장하게 되었으며, 이에 따른 다양한 에너지의 절감기술이 채택됨에 따라 발전방식에 대해서도 대규모 집중발전 방식보다 높은 에너지 이용효율을 갖는 방식과 소규모 분산배치방식이 검토되어 건설되는 것이 최근의 세계적인 추세이다. 이러한 소규모 분산배치방식이란 수요가측에 1차 에너지로 변환하여 종합적으로 높은 에너지 이용효율을 달성하려는 것이다. 여기서 말하는 에너지의 변환설비란 연료를 연소시켜 그 에너지를 이용자에 적합한 에너지의 형태로 전환시키는 설비이며, 이 설비를 수용가의 부근에 배치하면 연료의 수송에 따른 에너지 손실은 거의 발생하지 않는다. 그리고 전력 이외의 에너지 형태의 수요가 있는 경우 그것이 그 장소에서 전력과 동시에 이용할 수 있게 되므로 전체적인 에너지 이용효율은 대규모 집중 방식보다 높게 된다.

이와 같이 수용가 입장에서 1차 에너지를 최종이용형태와 양에 맞추는 동시에 각종 에너지로 변환하며 종합적인 에너지 이용효율을 변환하는 에너지 이용 시스템을 종합에너지시스템(Total Energy System: TES)이라고 하며, 여기에서 전력과 열을 동시에 공급하는 시스템을 위에서 언급한 바와 같이 COGN 시스템이라고 부른다. 또한, 여기서 1차 에너지원이 석유인 경우는 석유 종합에너지시스템(석유TES)이라고 불리워지고 있다. 석유TES 자체는 석유를 연소시켜 발생하는 에너지를 종합적으로 유용하게 이용하여 높은 에너지 이용효율을 얻도록 하는 것이며, 종래의 산업분야에서 널리 실시되어 온 석유 보일러

와 증기터어빈 발전기의 조합에 의해 전력과 열을 공급하는 시스템도 그 한 종류이지만 최근에는 민생, 업무분야를 중심으로 석유를 연료로 하는 디젤엔진, 가스터빈 등을 시설장소에 설치하여 발생동력을 발전기와 압축식 Heat Pump의 구동에 이용함과 동시에 엔진의 배열도 냉난방, 급탕 등에 유용하게 이용하려고 하는 석유TES가 급속히 주목을 받아 도입되었다. 이 이외에 최근 도심지에 공급되고 있는 도시가스를 연료로 이용하여 전력과 냉난방 등의 열원을 공급해주는 시스템도 각광을 받고 있어 급격히 도입되고 있다.

3. COGN시스템의 운용현황

열부하 수요와 전력부하 수요를 겸하여 공급하고 있는 COGN시스템의 용도는 고압상이 수전되는 공장 등 산업시설과 대규모 아파트, 빌딩, 상가 및 수퍼 등이며, 급탕 등 상시 열부하가 있는 시설인 호텔, 병원 및 오락랜드, 그리고 수영장, 스키장 및 오락시설 등 부정기적이거나 한정된 기간동안 전력과 열이 필요한 시설, 낙도의 전원, 산장, 리조트호텔 등의 전력선의 신규 인입공사를 필요로 하는 곳 등이다. 그리고 이러한 COGN시스템은 전력의 질적인 향상을 도모하기 위하여 전력회사와의 계통연계를 하는 것이 더욱 효율적이다. 국내외에서도 COGN시스템의 건설이 전력회사 및 산업체와 민간부문에서 급격히 이루어지고 있는데, 여기서는 지금까지 운전되고 있는 국내외의 운전현황을 언급하고자 한다.

3.1 국내 현황

국내에서 COGN시스템이 본격적으로 보급된 것은 1980년 이후로서 해외와 마찬가지로 제 2차 오일쇼크 이후 에너지의 효율적인 이용을 위하여 확대되었다. 처음에는 산업의 발달에 따른 공장의 수요전력과 공정열을 확보하기 위하여 건설되었다가 그 후 대단지 아파트의 보급과 대형 빌딩의 출현으로 COGN시

표 1 국내 COGN시스템의 보급현황

년 도	1970	1980	1981	1982	1983	1984	1985	1986	1987	1988	1989	1990	합 계
건 수	6	18	1	4	1	2	2	3	8	9	4	5	63
용량[MW]	67.7	264.2	13.7	25.5	11.5	9.1	30.2	31.6	151.4	144.8	164.1	130.8	1044.6

시스템은 산업용 뿐만 아니라 전력회사용 및 민생용으로의 급속한 확대가 이루어지게 되었다. 그 중 포항 제철과 같은 대형 산업체가 운용하고 있는 COGN시스템의 용량은 한 기당 100,000[kW]등에 이르는 등 대형 COGN시스템을 보유하기에 이르렀다. 표 1은 1990년도까지의 국내 COGN시스템의 보급현황을 보이고 있다.

3.2 일본 현황

(1) 운용 현황

먼저 일본은 1970년 디젤엔진방식을 도입하여 60,500[kW]의 용량을 가진 CODGN시스템을 건설하여 운전한 이래 산업용과 민생용으로 운용실적이 급격히 증가하고 있다. 일본의 COGN연구회에서 조사한 발표에 의하면 1992년 3월말 설치건수는 1,088건에 설비용량 합계가 1,895천[kW]에 달하며, 특히 설치장소수 및 발전용량중 2/3가 최근 수년간에 이루어진 것이 특징이다. 이것을 용도별로 설비용량과 건수별로 나타내면 표 2와 같다.

표 2 일본의 COGN시스템 운용현황

(1992년 3월말 현재)

용 도 별	건 수	설 비 용 량
산업용 (도시가스이용)	472건 (150건)	1,620천[kW] (205천[kW])
민생용 (도시가스이용)	616건 (317건)	275천[kW] (110천[kW])
합계 (도시가스이용)	1,088건 (467건)	1,895천[kW] (315천[kW])

표 3, 4에서 알 수 있는 바와 같이 민생용에 비해 산업용에서는 발전용량에 있어서 원동기의 경우 가스터빈의 비중이 상당히 높다는 것이다. 이것은 산업용에서의 열의 이용 용도가 공정(process)증기로서 사용되는 경우가 대부분이며, 공장내에서 열의 이용 개소가 광범위하게 퍼져 있기 때문에 열의 수송수단으로서 온수보다 증기가 우수하기 때문이다. 그리고 배열로서 100% 고압증기로서 회수할 수 있는 가스터빈 COGN 시스템이 우수하기 때문이다. 한편, 민생용은 가스엔진과 디젤엔진이 반 정도씩으로 대부분을 차지하며, 가스터빈은 거의 없다.

이러한 급속한 성장경향은 앞으로도 계속될 것으로 보이는데, 이와 같은 원인은 전력회사의 대규모

전원입지가 점점 원격화 되는 가운데 비교적 소형인 COGN시스템의 보완적 역할에 대한 인식이 시작되었기 때문이며, 적극적인 기술개발을 통한 고효율화, 저 NOx화, 그 이외의 여러 분야에서 크게 기술개선이 이루어졌기 때문이라고 할 수 있다.

(2) 전력회사와의 관계

통산성 에너지청 소속으로 「코제너레이션 운영검토위원회」가 설치되어 COGN시스템에 대한 제도개선이 이루어지고 있으며, 「계통연계기술요건 가이드라인」이 설정되어 전력회사와의 연계운전이 본격화되었다. 따라서 전력부하 투입시에 순간적으로 발생하는 시동전류의 대응이 가능해지므로 발전기의 용량이 작아질 수 있었으며, COGN시스템의 전력공급계통 설비구성에 대한 표준화가 이루어졌다. 다만 전력계통과의 균형을 유지하기 위해 다른 전력수용가에 대한 전력의 공급안정, 전압, 주파수, 역률 등의 품질면에 영향을 주지 않아야 할 것과 전력회사 및 다른 수용가의 설비보호를 위한 보호장치의 설치 등을 위한 기술적 요건 등을 제정하였다. 또한 ACT 90 (Advanced Cogeneration System 기술연구조합)이 COGN시스템의 기술개발을 목적으로 전력회사를 비롯하여 17개사가 참가하여 1987년 6월 발족하는 등 연구개발에도 활발하다.

3.3 미국 현황

석유, 천연가스, 석탄 등 화석에너지의 이용효율을 높이기 위함과 동시에 종래에는 그다지 이용되고 있지 않았던 바이오매스 폐기를 에너지 및 지열, 풍력, 태양 에너지 등의 재생가능 에너지의 이용촉진을 도모하기 위해 미국연방의회가 1978년에 정한 공익사업규제법(Public Utility Regulatory Policies Act: PURPA)이 제정되어 전기사업자와 주정부의 반대를 무릅쓰고 1983년 실효되므로 말미암아 COGN시스템의 보급은 급격히 성장하게 되었다. 이것은 1970년 후반 오일쇼크 이후 에너지 공급을 안정시키기 위해 연방정부가 전기사업에 관한 주도권을 갖기로 하고 전력의 안정공급을 확보한다는 차원에서 가스, 석유 등 재생에너지의 이용효율이 높은 것, 종래 그다지 잘 이용되지 않았던 재생가능한 에너지의 이용을 촉진하는 것을 목적으로 한 것이다. 미국에서는 이 PURPA의 비중이 COGN시스템의 운용에 상당히 차지하고 있으므로 COGN시스템의 관점에서 잠시 살펴

표 3 일본에서 산업용 COGN시스템의 운용 현황

년도	Gas Turbine		Gas Engine		Diesel Engine		합 계	
	건수	총용량[kW]	건수	총용량[kW]	건수	총용량[kW]	건수	총용량[kW]
1970					1	60,500	1	60,500
1971					1	11,000	1	11,000
1975	1	25,000					1	25,000
1980	1	7,700					1	7,700
1981	1	1,200	2	160	1	600	4	1,960
1982			3	225	1	2,600	4	2,825
1983	1	1,500	8	1,312			9	2,812
1984	3	51,300	5	288.5	2	7,950	10	59,538.5
1985	1	1,000			2	1,300	3	2,300
1986	7	77,300	10	7,016	5	4,956	22	89,272
1987	11	165,305	13	9,247	46	135,742	70	310,321
1988	21	125,780	24	13,469	67	217,545	112	356,794
1989	23	107,820	27	16,844	63	190,067	113	314,731
합계	70	563,905	92	48,588.5	190	642,260	352	1,254,753.5

표 4 일본에서 민생용 COGN시스템의 운용 현황

년도	Gas Turbine		Gas Engine		Diesel Engine		합 계	
	건수	총용량[kW]	건수	총용량[kW]	건수	총용량[kW]	건수	총용량[kW]
1974					1	300	1	300
1978					1	12,400	1	12,400
1980					1	96	1	96
1981			2	328	1	1,440	4	1,768
1982			3	1,089			3	1,089
1983	4	3,280	10	785	2	1,696	16	5,761
1984	1	800	6	413	2	790	9	2,003
1985			19	7,392	14	5,790	33	13,182
1986	1	3,000	28	2,591	16	7,947	45	13,538
1987			29	10,598	51	21,939	80	32,537
1988	4	3,400	34	9,642	68	30,700.5	106	43,742.5
1989	1	3,920	70	23,500	81	38,529	152	65,949
합계	11	14,400	201	56,338	239	121,627.5	451	192,369.5

보고자 한다.

PURPA 210조에서는 에너지의 이용효율을 높이는 시스템으로서 COGN시스템의 이용촉진을 명기함과 더불어, 기타 재생 가능한 에너지 발전의 이용촉진을

하도록 함으로써 이들 발전시스템의 성장을 촉진시켰다. PURPA가 제정되기 이전에는 COGN시스템 등 소규모 발전을 하는 측은 발전 후 잉여전력을 팔 수 없는 경우가 많았으며, 팔았다 할지라도 매우 싼값이

었다. 또한 부족한 전력을 보충하기 위해 전력회사에 의존하려 해도 거부를 당하였다. 따라서 PURPA가 제정된 이후 PURPA가 인정하는 발전설비인 QF (Qualifying Facilities)에 대해서는 전기사업자는 QF가 전력을 필요로 하는 경우 전력을 팔아야만 하며, 또 QF로부터 잉여전력을 구입하여야만 하게 됨으로써 전력회사와의 배전선 연계는 의무적으로 되어 있다. 또한 전기사업자가 QF에 판매, 또는 QF로부터 구입하는 전력요금은 전력회사가 그 구입전력의 상당분을 스스로 발전하는 경우에 필요로 하는 비용이어야 한다. 즉 QF로부터 구입함으로써 전력회사 자신이 발전하는 경우에 회피한 비용인 회피비용(Avoided Cost)을 QF로부터의 구입비용의 Base로 한다. 이를 위한 QF로부터의 구입비용은 QF가 전력회사에 전력을 파는데 필요한 비용과는 관계가 없다고 되어 있다. PURPA에서는 QF의 인정기준을 연방에너지 규제위원회(Federal Energy Regulatory Commission :

FERC)에 위임하고 있는데, 이 FERC의 연방에너지 가이드라인에 정해져 있는 OF의 인정기준은 일반적인 COGN시스템인 투입에너지의 연소에너지를 우선 발전에 이용하고 그 배열을 적절히 이용하는 토폭사이클(Topping Cycle)과, 투입에너지의 연소에너지를 우선 가열에 이용하고 그 배열을 발전에 이용하는 버터밍사이클(Bottoming Cycle)로 구분하여 규정하고 있다.

1980년 이후 FERC에 의해 인정된 COGN시스템의 QF의 추이는 표 5 및 그림 2와 같으며, 1989년도 말에는 누계가 2,176건에 5,547만kW에 이르고 있다. 그러나 이것은 지금까지 인정된 설비이지만 실제로 계속 설치되고 있는 QF는 약 2,000만kW로 보여지고 있다. 한편, PURPA의 운용에 큰 포인트는 회피비용의 산정에 있지만 그 산정방법이 복잡하므로 입찰에 의해 회피비용을 결정하는 경우도 있다.

표 5 FERC에서 인정된 연료종류별 COGN시스템의 QF 추이

년도	석 탄		Nat. Gas		석 유		합 계	
	건수	총용량[kW]	건수	총용량[kW]	건수	총용량[kW]	건수	총용량[kW]
1980	2	13,000	4	146,250	2	28,300	12	443,450
1981	3	634,500	10	86,589			21	878,614
1982	7	251,495	45	1,774,367	4	16,669	81	3,125,246
1983	22	931,159	74	2,121,433	6	191,898	129	3,840,579
1984	19	906,430	109	1,842,856	10	65,680	181	3,981,363
1985	26	1,253,398	181	5,733,807	11	253,750	252	8,152,658
1986	63	3,793,640	364	6,946,675	9	104,570	472	12,084,241
1987	21	2,305,325	389	8,026,782	10	32,894	463	11,201,354
1988	23	1,570,336	275	3,681,963	5	5,330	318	5,602,990
1989	16	1,321,146	218	4,588,458	6	92,515	247	6,163,819
합계	202	12,980,429	1,669	34,949,180	63	691,606	2,176	55,474,314

♣ 中國古典의 名言 ♣

- ◎ 쑤대도 삼대밭 속에서 자라나면 부축해 주지 않아도 곧아 진다. - 筍子 -
- ◎ 능히 사람에게 겸손하는 사람은 그 뜻이 반드시 높고, 그 이르고자 하는 곳이 반드시 멀리 있다. - 爲正三部書 -

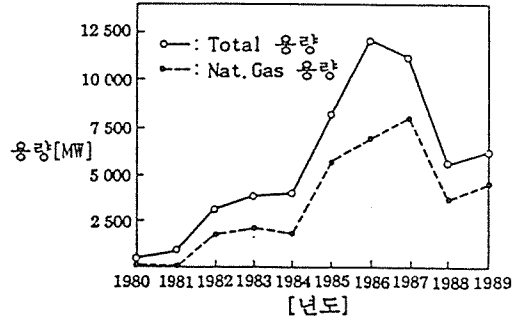
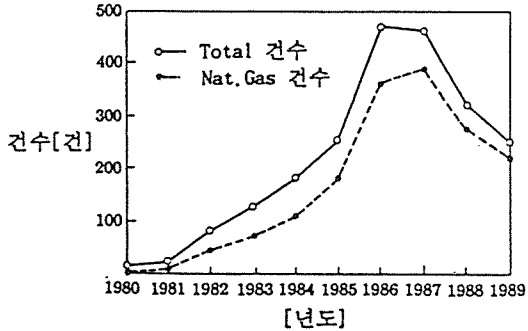


그림 2 FERC에 의해 인정된 COGN시스템의 QF 추이

4. COGN시스템의 구성

그림 3은 COGN시스템의 주요 기기의 구성을 나타낸 것이다. 이들은 원동기 전력계통기기, 열계통기기, 연료계통기기 및 공해방지기기 등으로 분류된다. 연료계통기기와 공해방지기기는 여기서 제외하며, 이하에 그 개요 및 특징을 설명한다.

3.1 원동기 시스템

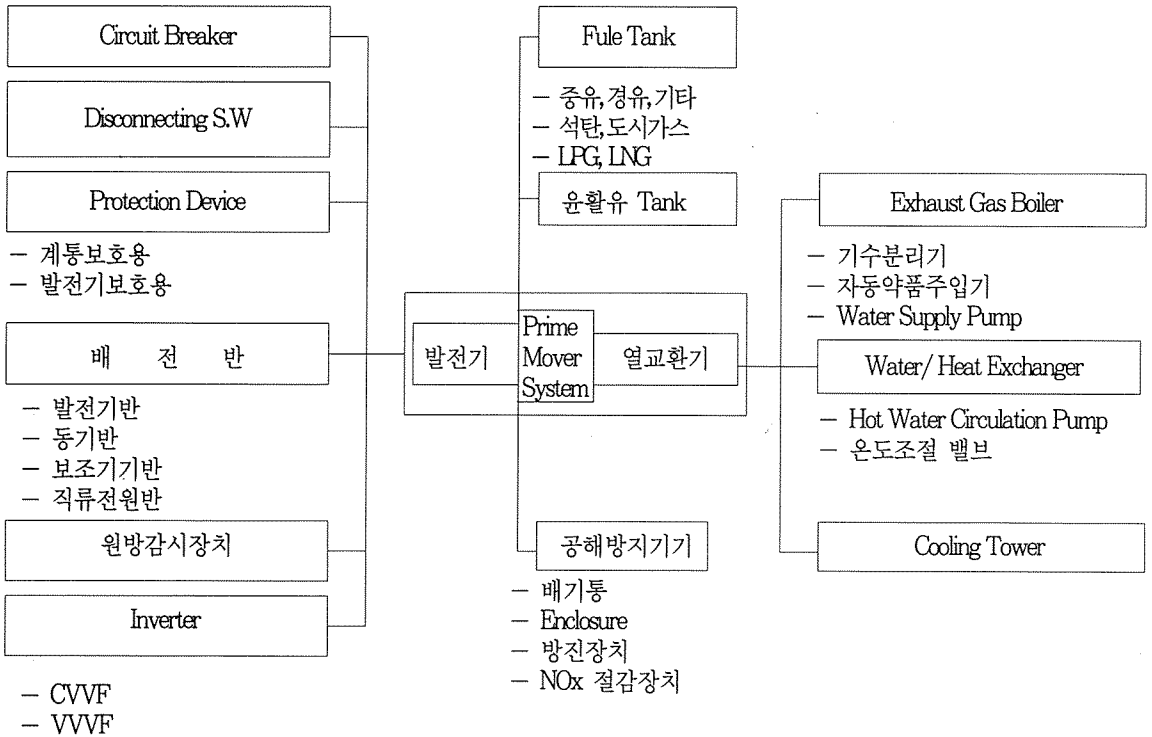


그림 3 COGN시스템의 기기 구성

COGN시스템을 위한 1차에너지 변환기로서는 엔진시스템이 일반적이며, 그 가운데 디젤엔진 시스템, 가스엔진 시스템, 가스터빈 시스템이 널리 사용되어 오고 있다.

(1) 디젤엔진 시스템

디젤엔진 시스템은 발전기용 엔진시스템으로서 여러 실적과 장점을 갖고 있는 것으로 발전효율은 가스엔진 시스템, 가스터빈 시스템보다 높으며, 연료는 중유, 경유 등이 사용될 수 있지만 배기가스중에 NOx, SOx를 많이 포함하고 있기 때문에 도심의 빌딩과 대단위 가정용을 위하여는 공해대책이 절실히 필요하다.(그림 4 참조)

3.2 원동기 시스템

COGN시스템을 위한 1차에너지 변환기로서는 엔진시스템이 일반적이며, 기 가운데 디젤엔진 시스템, 가스엔진 시스템, 가스터빈 시스템이 널리 사용되어 오고 있다.

(1) 디젤엔진 시스템

디젤엔진 시스템은 발전기용 엔진시스템으로서 여러 실적과 장점을 갖고 있는 것으로 발전효율은 가스엔진 시스템, 가스터빈 시스템보다 높으며, 연료는 중유, 경유 등이 사용될 수 있지만 배기가스중에 NOx, SOx를 많이 포함하고 있기 때문에 도심의 빌딩과 가정용을 위하여서는 공해대책이 절실히 필요하다.(그림 4 참조)

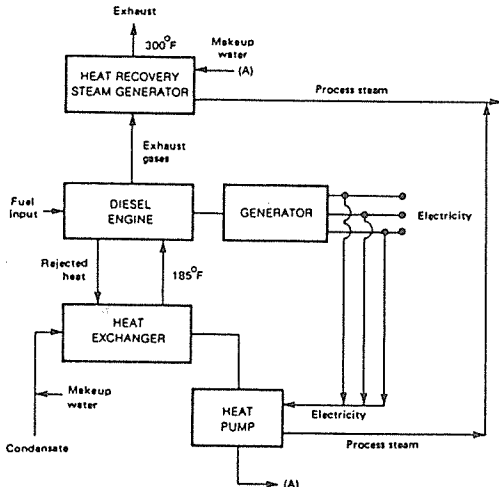


그림 4 디젤엔진 COGN시스템도

(2) 가스엔진 시스템

가스엔진 시스템의 구조는 디젤엔진 시스템과 유사하지만 발전효율은 약간 떨어진다. 연료는 도시가스, 프로판 가스, 부탄가스, 액화가스를 사용할 수 있으며, 배기가스는 비교적 깨끗하기 때문에 도시가스 공급망의 발달로 인해 도심부에 적합하다고 하겠다.(그림 5 참조)

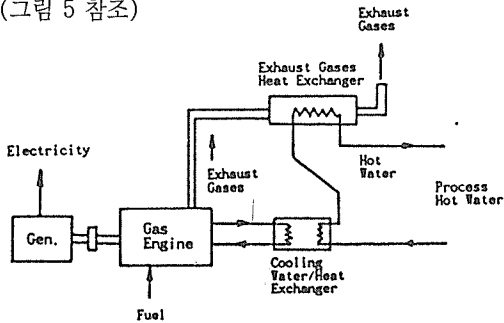


그림 5 가스엔진 COGN시스템도

(3) 가스터빈 시스템

가스터빈 시스템은 1,000[kW]이상의 중·대규모 설비 지향적이며, 산업용 COGN시스템에 자주 이용되는 것이다. 발전효율은 엔진 시스템에 비해 낮지만 배열을 모두 증기로 회수할 수 있기 때문에 종합효율은 거의 비슷하다. 연료로서는 석유계, 가스계, 어느쪽도 사용할 수 있으며 NOx도 가스엔진 시스템에 비해 작다.(그림 6 참조)

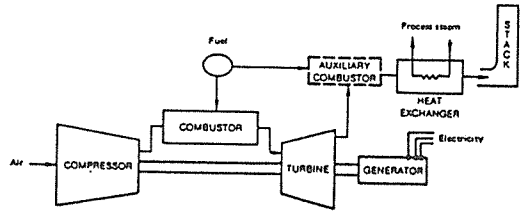


그림 6 가스터빈 COGN시스템도

(4) 전지 시스템

연료가 갖고 있는 화학 에너지를 직접 전기 에너지로 변환하는 방식으로서 비교적 소규모에서도 높은 발전효율을 얻을 수 있다. 또 수증기, 고온수, 저온수, 배출가스와 여러종류의 배열이 있기 때문에 민생용, 공장용 등의 COGN시스템으로서 적합성이 높다고 평가되고 있어 미국, 일본에서는 1990년 이후부터 실증운전에 들어 갔다. 연료전지는 현재 개발중에 있으며, 성능, 신뢰성, 비용 등 기술개발과제는 남아 있지만 소규모에서도 고효율이며, 저공해라는 특징 때문에 분산발전의 중핵으로 각광을 받고 있다.(그림 7 참조)

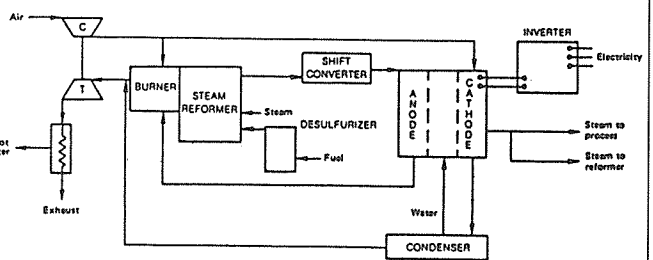


그림 7 연료전지 COGN시스템도

3.2 전력계통기기

(1) 발전기

COGN시스템용 발전기는 동기발전기와 유도발전기가 있지만 비상용 발전기와 겸용해야 함과 난조방지를 위한 제동권선의 부착 등으로 동기발전기가 일반적으로 사용되고 있다.

(2) 보호장치, 배전반

보호장치는 COGN시스템 단독운전만의 경우에는

COGN시스템측만이지만 계통연계를 하는 경우에는 상용전원수전측에도 적절한 기준에 의한 보호장치가 필요하다. 표 6은 1986년에 이미 제정된 일본에서의 「COGN시스템의 계통연계기술요건 가이드라인」에 의한 보호장치를 보이고 있다. 보호장치의 검토는 전력회사와의 밀접한 협의하에 이루어져야 하는데, COGN시스템용 배전반은 계통으로의 자동동기투입과 역률, 전압, 주파수, 부하분담 등의 제어조작을 하며, 원방감시제어를 실시하기도 한다.

표 6 계통연계기술요건 가이드라인에 의한 보호장치

용 도	약호	계 전 기 명 칭	기 능
COGN시스템 수 용가 구내사고 대책	OCR-H	순시성과전류	단락, 지락시의 고장전류 차단
	OCGR	지락과전류	
	OVR	과전압	COGN시스템 전압제어계통 등의 이상에 의한 전압저하, 상
	UVR	부족전압	승 발생시의 차단
전력계통 사고대책	DSR	방향단락*1	OCR에서 검출 불가능한 단락전류 검출
	UVR	부족전압*2	유도발전기의 경우 전압저하 검출
	OVGR	지락과전압	OCGR에서 검출 불가능한 경우의 예비
단독운전 방지대책	RPR	역전력	COGN시스템 단독운전시의 역조류 차단
	UFR	주파수상승	COGN시스템 과부하에 의한 주파수저하 검출
기 타	OFR	주파수상승	COGN시스템 부하불균형에 의한 주파수저하 검출
	PWR	표시선	Loop계통에서의 단락, 지락전류 검출

*1: 동기발전기의 경우 *2: 유도발전기의 경우

(3) Inverter

COGN시스템의 전력부하가 Pump와 Fan 등의 작동기부하에 한정될 때에 사용된다. 정전압, 정주파수 발전에서는 부분부하에서의 효율은 낮지만 Pump, Fan의 소비전력은 회전수의 3승에 비례하기 때문에 부하변동에 대한 Inverter의 대응으로 항상 고효율의 운전할 수 있게 되며, 또 기동시의 돌입전류를 억제할 수 있는 장점도 있다.

3.3 열계통 기기

(1) 배출가스 Boiler

배출가스Boiler는 원동기의 고온 배기가스로 부터 열에너지를 증기에너지로 회수하는 기기이다. 증기는 열부하까지 대량을 안전하게 열에너지를 전송할 수 있기 때문에 많이 산업분야에서 이용되고 있다. 배출가스Boiler의 열회수에 있어서 주의가 필요한 것은 배출가스중에 있는 SOx인데, 배출가스중의 SOx는 약 180℃부근에서 안개화되어 물방울이 되어서 금속을

부식시키게 되므로 배출가스 온도가 200℃이하에서는 열교환을 하지 않고 By-pass시키는 대책이 필요하다.

(2) 수/수 열교환기

엔진의 냉각수로 부터 열에너지를 온수로서 회수하는 기기이다. 엔진 Jacket의 냉각수는 80~90℃정도에서 유지시키는 것이 최적이기 때문에 수/수 열교환기의 회수 온도차는 가능한 한 작게 하는 것이 바람직하다.

(3) Cooling Tower

낮은 열부하의 경우에서 발생하는 급수의 잉여 에너지 방출용으로서 설치하지만 비상시를 고려한 용량을 선정한다.

5. COGN시스템의 제어

COGN시스템의 주요 제어 대상은 그림 8과 같이

연계선 제어, 연료계통 제어, Boiler 제어, 터빈 제어, Boiler-터빈-발전기 기중/정지 제어, 발전기 제어, 공정 제어, 발전기 부족설비 제어, Monitor 및 alarm 등이 있다.

(1) Tie-line 조류 제어

연계선 제어기는 발전기 출력을 제어하기 위하여 터빈 조속기의 속도제어를 실시한다. 만일 연계선에서 정전이 필요하면 시스템 붕괴를 피하고 부하와 발전력의 균형을 유지하기 위하여 Load Shedding을 실시한다. 대부분의 COGN시스템 당사자는 연계선전력을 계속적이고도 안정한 운전, 전력을 팔고, 필요한 공정열을 얻기 위해 제어하는데, 경우에 따라서는 계약과 협의 범위 내에서 연계선 조류를 제어하도록 전력회사의 급전센터를 운용하기도 한다.

(2) 연료계통 제어

Oil이나 Gas를 사용하므로 비교적 제어가 간단하다. 그러나 고체연료를 사용할 경우는 복잡하게 된다. 연료처리시스템의 주요한 기능은 연료부족, 처리, 이동 및 공급을 감시 제어하는 것이다.

(3) Boiler 제어

안전하고도 효율적인 운전과, 적절한 압력과 온도 범위내에서 공급열량을 확보하기 위하여 제어된다.

(4) 터빈 제어

터빈 제어와 조속기 시스템은 속도와 압력으로 부터 COGN시스템의 전반적인 열과 전기출력을 조정한다. 터빈은 기본적으로 속도와 압력을 조절하는 시스템으로 되어 있다. 터빈-발전기가 전력회사와 연계하여 운전할 때 조속기의 속도는 전력회사의 계통주파수와 동기화가 되도록 조절된다. 속도는 속도/부하 기준이나 Boiler압력을 조정함으로 제어될 수 있다.

(5) Boiler-터빈-발전기 기중/정지 제어

이것은 수동과 자동상태에서 Boiler, 터빈, 발전기의 기동, 정지를 협조하기 위해 제어하는 것이다.

(6) 발전기 제어

발전기 냉각, 윤활, 여자 등을 위해 제어된다. 여자 계통은 발전기 전압, 무효전력, 역울을 제어한다.

(7) 공정 제어

공정가운데의 기동, 정지, 부하, 정격운전, 비상제어 등 전기-기계제어를 포함한다.

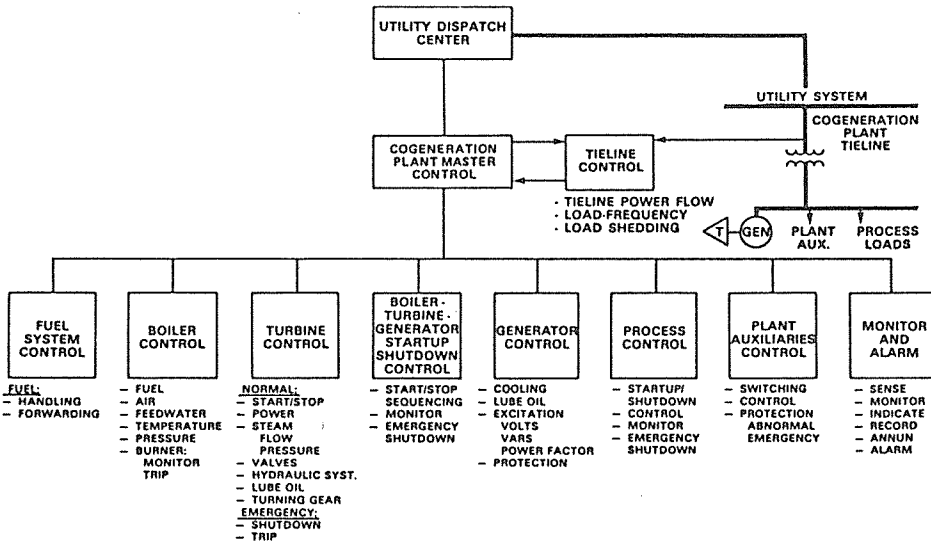


그림 8 COGN시스템의 제어기능

6. 전력계통과의 연계기술

COGN시스템을 전력회사의 전력계통과 연계하여 운용하는 것은 COGN시스템에 대해 매우 큰 효과를 기대할 수 있다. 즉 시스템의 효율향상, 예비전력의 확보 등 전원의 이중화에 의한 신뢰성의 향상과, 전원품질의 향상, 시스템의 단순화 등이 주요 장점이라고 할 수 있다. 그러나 계통연계에 있어서는 전력회사의 전력품질, 계통의 보호, 보안, 전력부하율의 상황, 공급질서의 면을 고려하기 위하여 도입형태, 제어방식 및 계통보호 등에 대해 충분한 검토를 하여 적절한 기술이 도입되어야만 그 효과를 기대할 수 있다.

6.1 계통연계시의 주의사항

(1) COGN시스템의 운전형태

COGN시스템의 운전패턴은 전력중심형과 열중심

형의 두 종류로 크게 구분할 수 있다.(표 7 참조)

① 전력중심형 운전방식

전력패턴을 따라 발전출력을 제어하는 운전방식으로 이로부터 얻어지는 열은 필요한 열수요에 공급하며, 발전출력은 전력패턴에 의해 결정되는데, 일반적으로 전력패턴으로부터 구한 열기관에서의 열량은 부족하여 보조 열원이 필요하게 된다. 또한 전력도 전력계통과의 병렬운전이 불가능하거나, 가능하다라도 역조류 공급이 불가능한 경우에는 단독 발전용량을 적게 하여야만 하므로 보조전력도 필요하게 되어 COGN시스템의 장점은 감소하게 된다.

② 열중심형 운전방식

열부하 패턴을 따라 발전출력을 제어하는 운전방식으로 발전출력은 열이 발생된 나머지가 발생되어 발전출력은 열부하에 의해 결정된다. 따라서 발전출력은 소요전력량을 상회할 수도 있어 잉여전력이 문제가 되는 경우가 발생되기도 한다.

표 7 COGN시스템의 운전방식 비교

운전방식	특징	Demand와 부하 Pattern과의 관계		Demand와 부족시의 대처 방법	부하 Pattern	비고
		전기	열			
열중심형	열부하 Demand에 부합하여 원동기를 운전	남거나 부족함	과부족이 없고 열병합 발전소가 공급	(전력) 공급이 과잉이면 계통에 역송전하며, 부족시는 계통에 의존		역송전력이 불가능한 경우 열병합발전소에 의한 전력의 공급량이 항상 전력 Demand보다 낮도록 설계할 것
전기중심형	전력 Demand에 부응하여 원동기를 운전	과부족이 없고 열병합 발전소가 공급	남거나 부족함	공급이 과잉인 경우는 버리거나 축열하며, 부족시 축열조에서 인출하거나 Boiler를 이용		(1) 부분부하운전이 있으므로 변동의 장점이 작음 (2) 열병합 발전에 의한 열 공급량이 항상 열부하 Demand보다 낮은 것이 바람직함
정출력 운전	원동기를 항상 일정 출력으로 운전	부족함	부족함	(전기, 열) 부족전력은 계통으로부터, 부족열은 Boiler로부터 보조받음		(1) COGN차원에서는 바람직함 (2) 원동기 부하가 정격이면 변동의 장점도 큼

③ Base부하 운전방식

전력일부하 특성에 부합하여 발전기 운전시간을 정하여 정출력 운전을 하는 것이다. 그러나 안전측면에서 작은 발전기를 설치하면 경제성으로 볼 때 장점은 없어진다.

(2) 운전시간의 계획

전력과 열의 일부하 특성이 주어진 경우의 계획에 대한 한 예를 그림 9, 10에 나타내었다. Case 1에서는

시스템 용량을 열 주체로 계획하고 있는데 반해, Case 2에서는 열출력의 잉여분을 축열하고 부족시에 방열로 이용하고 있으며, Case 1에 비해 시스템용량도 크고 운전시간도 길다. 이와 같이 시스템을 년간을 통해 매우 긴 운전시간에서 열의 잉여분을 적게 하도록 설정하는데, 시스템규모를 설비규모의 30% 정도로 설정한 경우 70%이상의 고부하율에서 연간 1,000시간 정도 운전이 경제성이 있다고 한다.

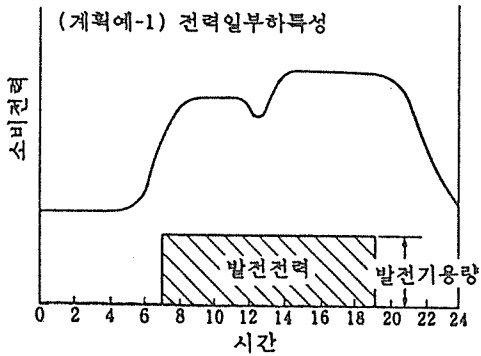


그림 9 Case 1

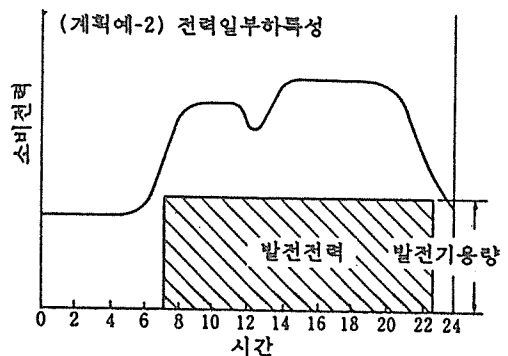


그림 10 Case 2

(3) COGN시스템의 전기회로 구성

① 단독운전방식

전체부하에 대해 상용전력을 전원으로 하는 것과 COGN시스템의 발전기를 전원으로 하는 것으로 나누어서 각각 독립하여 운전하는 방식이다. 이 방식은 전원용량이 상용에 비해서 매우 작기 때문에 부하투입시에 전압 및 주파수 변동이 크게 된다. 따라서 안전운전을 확보 하는데는 대상부하 설비용량의 1~1.5배 정도의 발전용량으로 하지 않으면 안된다. 또 부하설비의 운전상황에 따라 발생하는 전압 및 주파수

변동은 상용전원의 경우보다 크게 되므로 투입 부하량에 한도가 있으며, 이것을 초과한 부하량의 투입에는 엔진이 추종할 수 없게 되기도 한다. 더욱 발전기에 과부하가 생기지 않도록 혹은 과소부하에서 저효율운전을 하지 않도록 부하절환회로도 필요하다. 이와 같이 이 방식에서는 대상부하의 선정에 유의하여 필요한 전기의 질 및 최대투입 부하량을 미리 알아두어야 한다.

② 병렬운전방식

COGN시스템의 발전기전원과 상용전원이 병렬로

서 운전하는 방식이다. 이 방식은 여러가지 장점이 있지만 전력계통에의 영향이라는 관점으로 볼 때 일반적으로는 실행되지 않았다. 그러나 1986년에 일본에서는 「계통연계기술요건 가이드라인」이 제시된 이후 정식으로 COGN시스템과 상용과의 병렬운전이 이루어졌다.

(4) 계통연계상의 제어문제

① 유효전력제어

COGN시스템은 전력계통과의 부하분담에 있어서 발전기 출력을 가능한 한 정격용량 근처에서 운전시킴으로 운전이 가능하다. 그러나 한편으로 상용수전 전력에도 제약이 있으며, 부하변동에 대해서 계약전력을 상회하지 않을 것, 또 부하차단 등에 의해서 부하가 경감될 경우 전력계통으로 역조류가 흐르지 않도록 하는 경우가 있다. 특히 역조류에 대해서는 부하의 급격한 변화에 대해서 COGN시스템의 출력응답에 시간지연이 있으며, 그동안은 전력계통측이 부하변화분을 담당하게 된다. 이러한 점을 고려하면 COGN시스템은 유효전력을 자동제어하는 장치가 필요하게 된다. 즉 전력계통과 발전장치 한대의 제어의 경우 발전장치는 정격출력 부근에서의 운전을 목표로 하며, 경부하운전을 피하고 역조류가 되지 않도록 수전전력을 확보한다는 것이다. 그림 11과 같은 계통연계에 있어서 COGN시스템 자체수용가의 부하특성에 따라 발전장치의 운전제어 Pattern의 예를 나타낸 것이 그림 12이다. 발전장치가 복수대인 경우의 제어는 발전장치간의 부하분담제어와 운전대수제어가 추가된다.

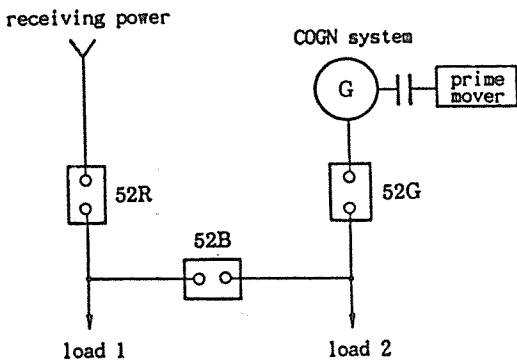
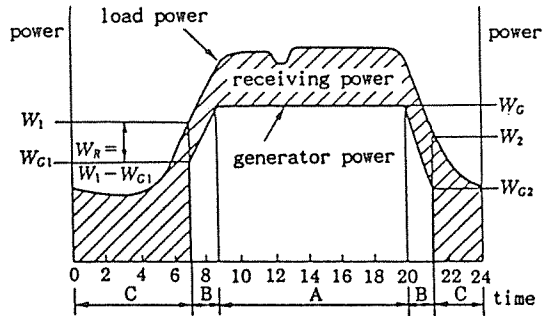


그림 11 전력계통과 COGN시스템의 연계



Section A : Generator power constant control(\bar{W}_g)
 Section B : Receiving power constant control($\bar{W}_r = \bar{W}_1 - \bar{W}_{g1}$)
 Section C : Generator shutdown
 \bar{W}_1 : Ordering power for generator startup
 \bar{W}_2 : Ordering power for generator shutdown

그림 12 부하특성과 발전기제어

② 무효전력제어

계통과 연계하는 COGN시스템은 연계점의 역을을 정해야 하며, 제어방법으로는 수전전력이 자가발전전력보다 큰 경우는 진상용 커패시터로 수전전력에 비해 발전기용량이 큰 경우에는 발전기의 무효전력조정에 의한 방법이 일반적이다. 또한 무한대 용량으로 간주되는 전력계통과의 연계중 발전기 전압은 전력계통에 의해 결정되며, AVR은 무효전력조정기로서 동작한다.

(5) 전압변동

상시전압변동의 경우는 미리 전력회사의 송전단 전압 최소화, 선로 임피던스 및 부하분포를 전력회사의 자료를 기초로 하여 계산해 놓아야 하며, 적정치를 이탈 할 염려가 있을 때에는 COGN시스템 수용가에 자동적으로 부하를 제어하는 장치를 설치하며, 계통병렬시의 순시전압강하가 10% 이상인 경우에는 한류 Reactor로 제어한다. 한편, 발전기 단독운전의 전압강하는 수시전압강하율이 25% 이내가 되도록 계통 및 기기를 설계하며, 그리고 역조류에 의한 발전기 단자전압 상승시는 발전기의 AVR 전압설정치를 올리는 방향으로 제어된다.

(6) 계통순시정전시의 해석과 대책

COGN시스템이 전력계통과 병렬운전중 계통측에서 순시정전이 발생한 경우는 부하가 일정하면 계통

측으로부터 공급하고 있었던 부하가 발전기의 부하가 되며 발전기는 과부하상태가 된다. 이 경우는 신속히 부하를 부분 차단하여 발전기 용량 이하로 한다.

7. 효율적인 발전 Pattern

COGN시스템의 전력계통과의 연계에는 기본적으로 그림 13과 같이 계통과의 분리운전과 연계운전이 있으며, 각각의 발전용량 분담비율은 각각의 경우에 따라 다를 수가 있다. 다만 계통연계운전시에는 계통 보호장치의 비용이 많이 들므로 소규모 발전의 경우에는 그 비용이 전체비용에서 점유율이 크므로 경제성이 낮다. 예를 들자면 전체 전력부하의 1/4정도의 소규모 발전기를 설치하고 전력부하의 Base분을 발전하는 운전을 하면 당연히 회수배열의 이용율, 엔진발전기 자체의 설비이용율이 향상되므로 겉보기로는 자본회수기간이 짧게 된다. 결국 엔진발전기 하나만으로 보면 규모를 축소하고 설비이용율을 향상시키는 편이 외관상 자본회수기간은 짧게 되지만 건물전체의 광열비절감이라는 관점으로부터 보면 그 효과

는 적은 경우가 있다. 이 때문에 COGN시스템의 도입을 검토할 때 엔진발전기 하나만으로 보지 말고 설비시스템 전체의 광열비를 대상으로 하며, 더 나아가 자본회수기간보다 오히려 내용년수기간중의 절약금액을 지표로 경제성을 평가하는 것이 바람직하다고 보고 되고 있다.

한편, COGN시스템의 용량 및 대수를 결정하는 방법으로는 에너지의 절약효과가 높은 시스템을 구축할 수 있도록 회수열량을 잉여 없이 이용할 수 있는 범위의 COGN시스템 용량을 선택해야 한다. 또한 충분한 운전시간을 확보할 수 있어야 하며, COGN시스템이 갑자기 정지한 경우 예비공급시스템이 구축되어야 하는데, 경우에 따라서는 부하선택 차단조작도 해야 하며 전력수급의 평형이 유지되도록 시스템을 구성하여야 한다. 아울러 신뢰성이 높은 COGN시스템을 채용하며, 25%이하의 경부하 운전을 피한다.

이러한 결정방식은 계절별, 휴일, 평일, 토요일의 표준 전력 일부하특성, 열의 일부하특성을 선정하여 계절별 요일별의 전력과 열의 일부하 특성을 반영시켜 전력일부하특성표를 작성하고, 역조류회피전력량을 설정하여 구하는 것이 일반적이다.

계 통 분 리	계통연계(역조류 없음)	계통연계(역조류 있음)
<p>상용전력계통 발전계통</p>	<p>상용전력계통 발전계통</p>	<p>상용전력계통 발전계통</p>
<p>매전 발전</p> <p>0 시간 24</p>	<p>매전 발전</p> <p>0 시간 24</p>	<p>전력부하 역조류</p> <p>발전</p> <p>0 시간 24</p>
순시정전, 절환장치 다수설치	계통보호장치 각종제약	현재는 불가능

그림 13 COGN시스템의 전력계통과의 연계

8. 국내외의 과제

국내외에서는 COGN시스템의 보급이 급속도로 확대되고 있는데, 이의 촉진을 위해서는 COGN시스템의 고효율화, 비용절감화, 설치면적의 축소화, 저공해화, 운전·보수의 합리성, 경제성 운용 및 이를 위한 정책적 지원 등 여러가지의 과제들이 있지만 이들의 공통적인 과제는 COGN시스템의 표준화이다. 특히, 여기서 매우 중요한 비용절감화와 설치면적의 축소를 달성하기 위해서는 엔진과 발전기의 일체화, 시스템의 Package화, 엔진, 터빈, 발전기 등의 표준화와 양산화, 계통연계 등을 위한 제어기, 계통보호 Relay 등 전기기기의 Digital화 등이 요구되고 있다.

(1) 시스템의 Package화

COGN시스템 도입의 여부는 대부분의 경우 경제성의 유무에 따라 결정된다. 현재는 초기비용이 크기 때문에 COGN시스템의 경제성을 발휘하기 어려워 더 많은 보급에 지장요인이 되고 있다. 그래서 미국, 일본 등에서는 COGN시스템의 초기비용을 절감하기 위해 시스템의 Package화, 표준화를 이룩한 Package형 COGN시스템을 개발하여 운용하고 있으며, 계속 개발을 촉진하고 있다.

(2) 기술적인 과제

COGN시스템의 도입계획에 관한 사전평가기술의 확립은 열전비, 부하변동, 발전기 운전계획 등 수송가측의 사용조건에 입각하여 보다 정확한 에너지 사용분석 및 경제성 분석을 제시하여야만 한다. 또한 유지·보수의 간소화를 위해 원격감시운전시스템의 개발이 요망되고 있다. 한편 전력의 품질을 확보하기 위해 고장진단 시스템, 고장시의 신속하고도 적절한 대처방법이 정립되어야 할 것이다. 아울러 신뢰성 있는 COGN시스템의 운전을 위해 전력회사와의 연계운전을 하게 되는데, 이 때 전용배전선의 확보, 역조류의 제어, 전압변동의 제어, 고조파, 단락용량 및 역율의 문제 등에 대해 전력회사와의 충분한 협조를 통해 대책을 세워야 하며, 각종 분산형 전원계통과의 협조도 기대된다.

(3) 정책적인 과제

미국에서 PURPA가 제정된 이후 여기서 정하는 QF에 대한 불이익이 없어지면서 COGN시스템의 보

급은 급속히 발달하였다. 또한 일본에서도 코제너레이션연구회가 발족되어 활발히 연구하고 있으며, 통산성 에너지청 소속으로 코제너레이션 운영검토위원회가 설치되어 COGN시스템에 대한 제도개선이 이루어지고 있는데, 여기서 바로 계통연계기술요건 가이드라인이 설정되어 전력회사와의 연계운전이 본격화되었다. 또한 ACT90(Advanced Cogeneration System 기술연구조합)이 COGN시스템의 기술개발을 목적으로 전력회사를 비롯하여 17개사가 참가하여 1987년 6월 발족하였다. 여기서는 열효율이 좋은 COGN시스템의 기술개발을 위해 정부로부터 막대한 연구개발비를 지원받고 있다. 국내에서는 COGN시스템의 운용현황 정립조차 미진한 상태에 있다. 앞으로 우리나라의 COGN시스템에 나아갈 방향을 위해, 정부의 정책적 지원을 받기 이전에 관련자의 의견과 정보를 교환할 수 있도록 하는 연구회의 발족이 우선 시급하다고 하겠으며, 이러한 단체를 통하여 COGN시스템의 각종 과제를 하나 하나 다루어 나가야 할 것이다.

(4) 환경적인 과제

COGN시스템의 장래보급을 위해서 다루어야 할 큰 과제는 환경문제이다. 민생용 COGN시스템이 주로 도심지에 위치하고 있으므로 환경, 특히 NOx의 대기오염에 문제가 되고 있다. 이 NOx을 줄이는 방법은 가스터빈 본체에서 발생하는 NOx를 절감시키는 방법과 배출가스를 특수 장치를 통해 NOx를 제거하는 두 종류의 방법이 보고되고 있다. 또한 해외에서는 국가차원에서 대기오염방지법 시행령 등을 통하여 COGN시스템을 매연발전시설로 포함시키는 동시에 배기가스의 배출기준을 엄격히 하여 강화하고 있다. 따라서 저공해 COGN시스템의 개발을 위해 국가가 주도하고 있는데 이 모두 초기비용의 막대한 투자가 요구되므로 금후의 과제가 되고 있다.

(5) 운용적인 과제

한편, 국내 산업체의 COGN시스템은 열저장설비에 기준온도범위 이내의 열에너지를 저장하거나 열수조에 따라 공정열(process heat)을 공급하는 동시에 전기출력 및 전력회사로부터의 구매전력을 적당히 결정하여 운전되고 있다. 따라서, 열출력 및 전기출력의 배분에 따라 운전효율 및 에너지비용이 크게 달라지는 COGN시스템의 특성을 고려하여 볼 때, 보다 저렴한 비용으로 공정열 및 전력을 얻기 위해서는 일정기간(일간, 주간)동안의 열출력 및 전기출력을 시

간대별로 적절하게 배분시킬 수 있는 COGN시스템 운전기법이 절실하게 필요하며, 공정열의 침투부하와 전력의 침투부하가 동시에 요구되는 시점에서는 열 출력 및 전기출력 뿐만 아니라 전력회사로 부터의 구매전력까지 고려하여 적정하게 배분할 수 있는 COGN시스템 최적운전기법이 필요하다고 하겠다.

그러나, 국내에는 아직까지 COGN시스템의 운전기법 개발을 위한 기본적 수리모형조차 확립되어 있지 않을 뿐 아니라, 이에 관련된 연구 또한 전무한 실정에 있으므로 COGN시스템의 최적운전기법 수립 또한 사실상 불가능한 상태에 있다. 따라서 설치용량이 점차 증가하고 있는 COGN시스템에 대해 최적운전기법의 조속한 수립을 통하여 국가적 차원인 에너지의 효율적 이용을 극대화시키기 위한 기초단계로서, 우선 COGN시스템의 기본적 수리모형 및 열저장설비를 고려한 COGN시스템의 수리모형 수립 등에 관한 관심이 있어야 할 것이다. 아울러 산업용이나 민생용이든 전력회사가 소유하여 운전하고 있는 특수한 경우는 그 운전이 전력회사 전체의 발전계획과 협조하여야 함과 동시에 COGN시스템 수용가의 전력과 열부하를 충족시켜야만 하는 상태에서의 운전계획을 세워야만 하므로 이에 대한 운용계획의 수립이 현재 절실히 요망되고 있다.

(6) 소형 COGN시스템의 보급

COGN시스템 가운데 소형 COGN시스템(발전출력 50kW/대)은 미국에서는 Micro COGN시스템사와 Teledyne사 등에 의해 보급이 보편화 되어 있다. 그러나 다른나라에서는 아직까지 많이 보급되지는 않았지만 소규모 COGN시스템 일수록 초기비용이 작으므로 시스템의 보급은 앞으로 크게 예상된다. 소형 COGN시스템의 보급확대를 위해서는 우선 Package화 및 표

준화를 통한 양산효과를 도출하고 초기비용을 절감하는 것이다. 즉 양산체제로 kW당 비용이 낮은 시스템을 선정함으로써 가능하며, 설계, 시공 등의 단축으로 건물내에 설치되는 경우가 많으므로 집중감시에 의한 시스템의 안정성이 요구된다. 아울러 이것도 전력계통과의 연계가 가능하도록 하는 제도면의 개선문제가 있으며, 합리적인 구입방법 등도 연구될 것으로 보고되고 있다.

9. 결론

제2차 석유위기 이후 국내외에서 에너지의 효율적인 이용을 위해 보급된 COGN시스템은 앞으로 개발을 더해야 할 과제가 남아 있음에도 불구하고 계속 증설되고 있는데 이러한 추세는 앞으로 더욱 가속화 될 것이다. 본고에서는 COGN시스템에 대해 전반적으로 다루려고 하였으나 지면관계상 국내외의 현황과 과제 및 전력계통과의 연계부분에 대해 중점적으로 다루었다. 그러나 이러한 COGN시스템의 급격한 보급에도 불구하고 해외와는 달리 국내에서는 이에 대한 현황자료의 정리와 과제 및 운용전략 등 차후의 방향 정립에 대해 매우 미진한 실정에 있다. 따라서 전력회사, 엔지니어링 회사, 산업용 및 민생용 COGN시스템의 관련 전문가들이 가칭 「COGN시스템 연구개발위원회」를 조직하여 순차적으로 기술적, 환경적, 운용적 및 정책적인 과제 등 앞으로의 문제들을 구체적으로 심도있게 다루어야 할 것으로 사료되며, 이를 통하여 우리나라에 COGN시스템의 더 많은 보급과 효율적인 에너지 사용이 이루어질 것으로 기대된다.

♣ 中國古典의名言 ♣

- ◎ 의심스런 마음으로 의심스런 일을 결정하면, 그 결정은 결코 옳을 리가 없다.
- ◎ 세사람만 모여도 말로써는 호랑이를 만들어 낸다.

— 筭子 —

— 戰國策 —