

## PRECISION ATTACHMENTS IN PROTHDONTICS

Attachment(어태치먼트)는 1898년 Carr가 “Anchored adjustable denture”라는 주제로 Dental Cosmos에 어태치먼트의 사용을 처음 발표한 이래 여러 치과의사들에 의해서 임상에 시술되어 왔다. 1970년대까지, 어태치먼트는 주로 Removable partial denture, Overdenture와 Fixed Prothodontics분야에서 사용되어 왔으나 최근에는 Osseointegrated implant technique에 까지 어태치먼트의 역할이 확대되어 가고 있다. 우리들이 임상에서 적절한 어태치먼트를 선택하여 보철술식에 응용하는 데에는 몇 가지 중요한 사항의 이해가 요구된다.

1. 기존 보철물의 원리 및 제한점
2. 어태치먼트에 관한 기본원리
3. 어태치먼트 보철물의 치료계획 및 선택방법
4. 어태치먼트 보철의 임상술식

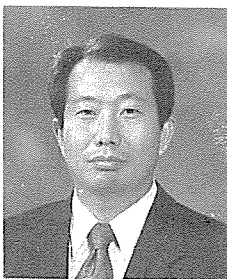
본 연재는 앞으로 상기 내용을 근간으로 하여 보철학에서 응용되는 어태치먼트에 관하여 다음과 같은 4가지 part로 주제를 나누어 12회에 걸쳐 다루고자 한다.

Part I : Distal extension prostheses and attachment removable partial dentures

Part II : Overdenture principle and attachment retained overdentures

Part III : Attachments in fixed prothodontics

Part IV : The concept of osseointegration and attachments for osseointegrated implant supported prostheses



신 상 완/고려의대 부교수

\* 본문은 영국의 Harald W. Preiskel의 저서 “Precision attachments in Prosthodontics”와 스위스의 E. J. Dolder의 저서 “The Bar-Joint Denture”를 근간으로 하였음.

# Bar Attachments

## 4. Bar attachment 술식에 보조적으로 이용되는 attachment

Overdenture의 지대치로 이용되는 coping의 retention을 위해서 post attachment가 이용되게 된다. 이 attachment는 cylindrical type와 tapered type가 있으며 지대치간의 치근이 비교적 평행한 경우 cylindrical type가 좋고 치근간에 divergency가 있는 경우에 tapered type를 이용하는 것이 좋다. 또한 bar를 근관치료 후 post를 갖는 coping에 soldering을 하게 되는데 이때 각 지대치의 coping에 달린 post의 path of insertion은 bar attachment가 soldering된 전체 bar assembly의 path of insertion과 일치되어야 한다. 그래서 root의 divergency가 약간 있는 경우에는 tapered post를 주로 이용하게 된다. 그러나 심한 divergency가 있는 경우에는 동시에 삽입이 불가능 해진다. 이때 coping과 bar attachment를 연결하는 Schübiger attachment를 사용하게 된다. 이 attachment는 귀금속 coping에만 soldering이 가능한 것이며 cylindrical(screwblock)anchor type로 분류되는 attachment이다. 이 Schübiger attachment는 threaded stud, sleeve, cylindrical nut의 3부분으로 이루어져 있다(Fig. 23).

## 5. Dolder bar joint attachment의 임상 술식

치주처치가 완료된 후 지대치 삭제를 시행한다(Fig. 24). Coping의 유지를 위해 적절히 치관을 자르고 근관 형성이 끝난 후 metal post혹은 plastic impression post를 근관에 삽입 후 rubber base나 vinyl polysaloxine인상재를 이용하여 인상채득을 한다(Fig. 25). 완성된 cast에서 die trimming 후 coping을 위한 wax up을 하고 매몰, 주조를 한다(Fig. 26). Coping이

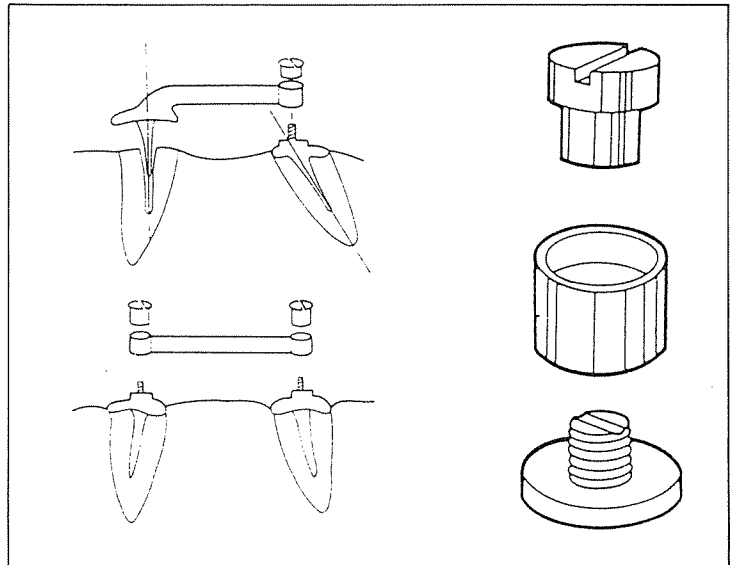


Fig. 23. Schübiger attachment. (오른쪽) cylindrical, nut, sleeve, threaded stud과 (왼쪽) 적용방법.

완성된 후 구강 내에 시적한 후 pick up 인상을 채득한다(Fig. 27). 이때 잔존치조제 및 의치의 peripheral border를 위한 정확한 기능인상을 뜨게 된다. 의치의 완성을 위한 working cast를 제작한 후 wax denture의 try in을 마친 후 전치부에 bar attachment가 위치될 부위의 치아의 core를 채득하고 그 부위 wax를 제거한다. 이때 수직 및 수평적인 bar attachment의 위치를 결정하게 된다(Fig. 28). Sticky wax로 bar와 coping을 붙여준 후 solder block을 만들어 납착한 후에 구강내에 시적해 본다(Fig. 29). Bar attachment의 적합을 확인한 후 working cast에서 bar attachment위에 spacer를 올려 놓고 sleeve를 끼워준다(Fig. 30). Bar attachment의 하방·부위와 지대치 coping 윗부분을 plaster로 block-out한 후에 의치를 완성한다(Fig. 31). Dolder bar를 지대치에 ZPC, resin cement 혹은 glass ionomer cement를 이용하여 cementation한다(Fig. 32). 경우에 따라서는 bar joint attachment는 부피가 크기 때문에 의치의 파절을 방지하기 위해서 설측에 metal framework을 만들어 주기도 한다(Fig. 33). 또한 순측의 undercut이 심한 경우나 coping위의 자정작용을 도와 주기 위해서 순측 flange를 잘라 주기도 한다(Fig. 34).

## 6. Follow-up care

의치의 사용기간중 bar attachment의 retention이 감소하게 될 경우 chisel등 넘적한 기구를 이용하여 sleeve를 좁혀주어 retention을 증가시켜 줄 수 있다(Fig. 35). Bar retained prosthesis에서 가장 흔한 complication은 bar하방에 치은 증식이 일어나는 것인데, 가장 큰 원인은 치태관리의 부족으로 생기게 된다. Bar attachment overdenture case에서는 치주관리를 철저히 해주도록 환자를 motivation시켜 주어야 한다.

## 7. 결론

- 1) Bar attachment는 지대치를 shortening시키고 splinting하여 줌으로 해서 측방압을 줄여줄 수 있으며 한쪽에 가해진 저작압을 반대편까지 넓게 분산시켜 주며 우수한 유지력을 발휘할 수 있는 유지 장치라고 할 수 있다.
- 2) Bar attachment는 overdenture, partial denture 그리고 osseointegrated implant 술식에 까지 응용되고 있다.
- 3) Bar attachment는 기능운동 허용 여부에 따라 bar unit(rigid), bar joint(resilient) type로 나누며, sleeve의 적용 방식에 따라 Single sleeve bar와 multiple sleeve bar로 나눈다.
- 4) Single sleeve bar의 대표적인 것은 dolder bar joint attachment이며, pear shape인 이 attachment는 standard type와 mini type로 나뉘며 의치의 기능운동을 허용하는 우수한 bar attachment이다. 그러나 이 attachment는 vertical height가 비교적 높기 때문에 interarch space가 적은 경우에는 mini type를 적용해야 한다.
- 5) Dolder bar joint attachment는 frontal arrangement와 sagittal arrangement는 가능하다. 그러나 전치부에서 구치부 까지 straight로 연결하는 diagonal placement는 피해야 하며 이런 경우 canine부위에서 bar attachment를 bending시켜 주어야 하며 긴 쪽에만 sleeve를 끼워 주어야 한다.
- 6) Multiple sleeve bar의 대표적인 예는 CM bar attachment이며 round형태이고 크기가



Fig. 24 a. 치주 처지 완료된 구강내 사진



b. Free gingiva 1mm 위에서 절단된 지대치

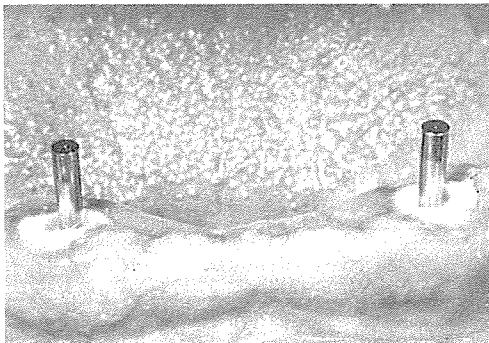


Fig. 25 a. 근관 형성 후 인상을 위해 metal post를 끼운 상태



b. Silicone 인상재에 의한 인상

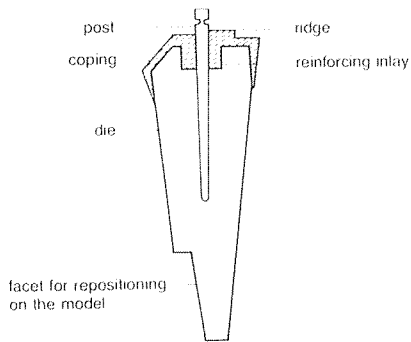
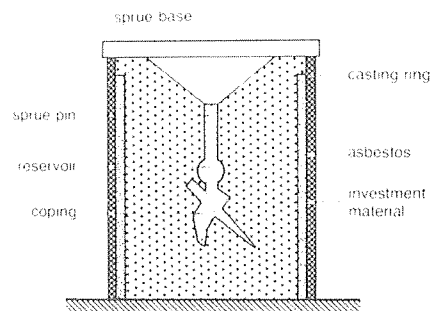


Fig. 26 a. Die에서 wax up을 한 diagram



b. Wax up된 coping이 investing된 모식도

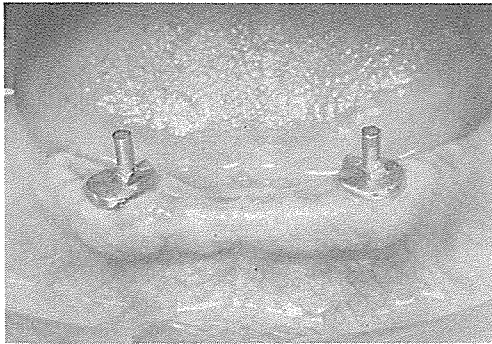
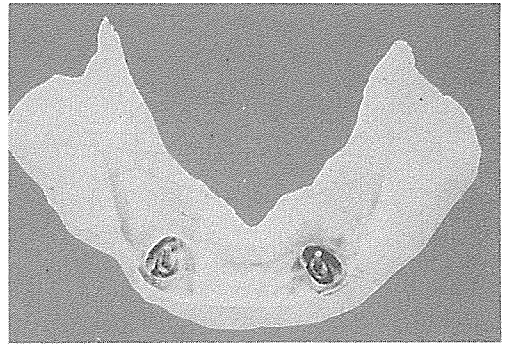
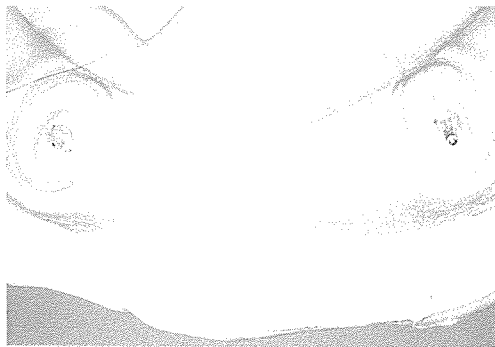


Fig. 27 a. 완성 coping을 구강 내에 시적한 상태



b. Coping이 pick up된 final impression



c. Metal post가 pick-up된 인상체

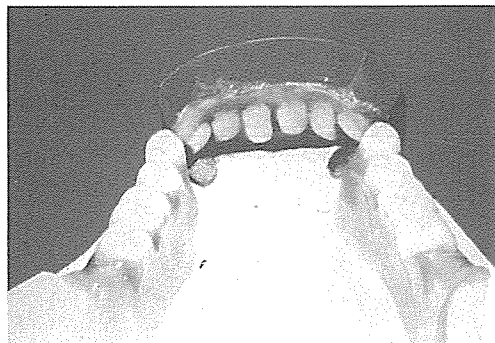
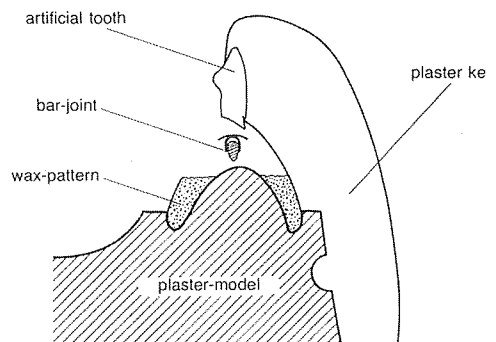


Fig. 28 a. Trial wax denture의 전치부 core형성 후 wax가 제거된 모습



b. Bar의 위치를 결정할 때의 모식도

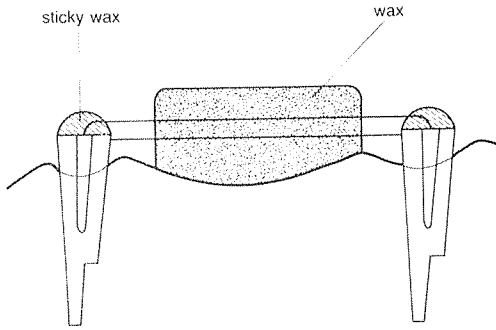
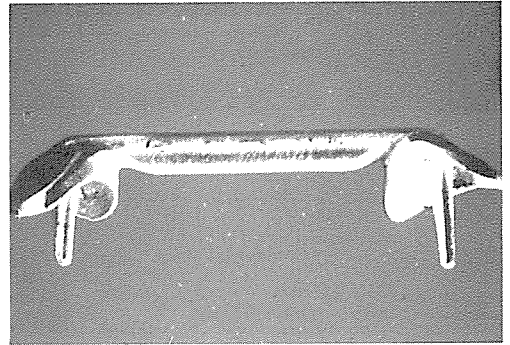


Fig. 29 a. Sticky wax로 coping과 bar를 solder block을 만들기 위해서 붙여준 모습



b. Soldering이 완성된 모습

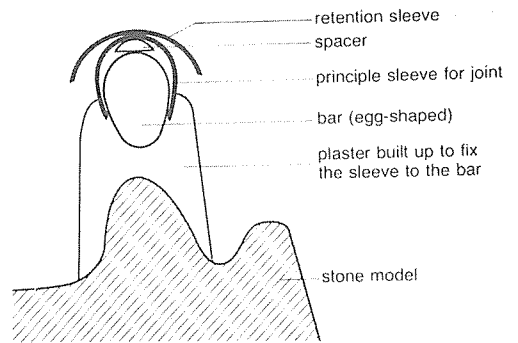
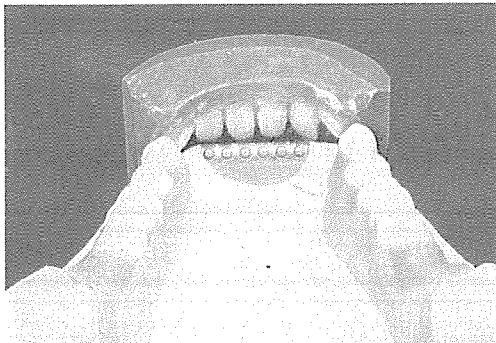


Fig. 30. a,b. Resin packing을 위해서 block out된 모습 및 diagram

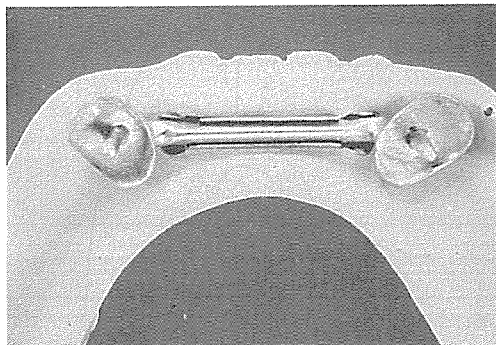


Fig. 31. Resin processing후 plaster를 제거하여 완성된 의치

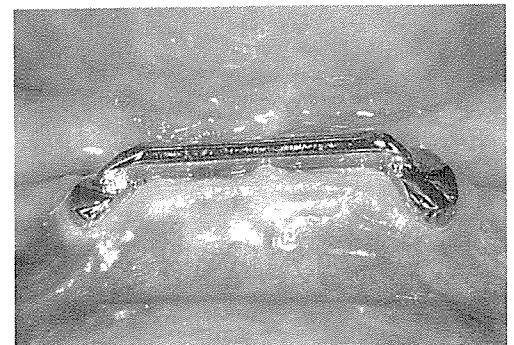


Fig. 32. Dolder bar가 지대치에 끼워진 상태



Fig. 33. 의치 파절을 방지하기 위해서 설측에 framework 이 붙여진 모습



Fig. 34. 순측 flange를 잘라준 모습

Fig. 35. Chisel등으로 sleeve의 retention은 쉽게 조절해 줄 수 있다.

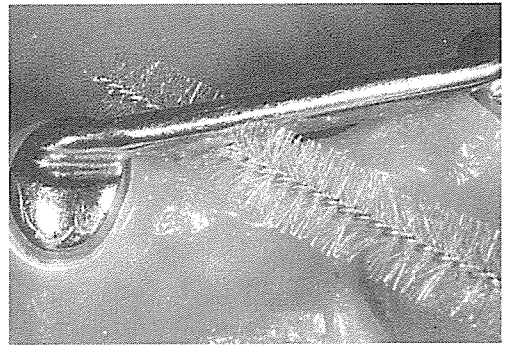
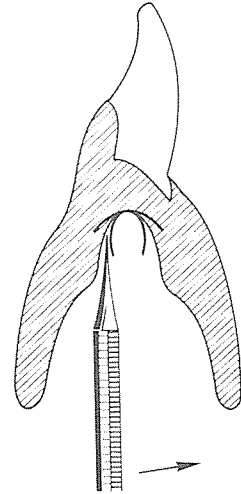


Fig. 36. a.b. Floss silk나 proxabrush로 bar와 치은 사이의 치대 관리를 하는 방법

- 
- 작으며 지대치의 위치에 크게 영향을 받지 않기 때문에 다양하게 이용할 수 있다.
- 7) Hader bar는 plastic pattern으로 되어 있어 어느 금속으로도 주조가 가능한 경제적인 attachment이지만 plastic sleeve를 정기적으로 갈아 주어야 하는 단점이 있다.
  - 8) Bar unit attachment는 rigid type이며 국소의치의 bounded space나 overdenture의 술식에 이용된다.
  - 9) Bar retained overdenture에서 지대치 치근 간에 divergency가 심한 경우에는 coping의 retention을 위한 post의 삽입로가 서로 달라져 동시 삽입이 불가능한 경우에는 coping과 bar attachment를 연결하는 보조적으로 Shübiger attachment 등이 추가로 요구된다.
  - 10) Bar attachment retained overdenture에서는 bar와 의치에 붙여진 sleeve만 접촉되어야 하기 때문에 coping과 의치의 base 사이에는 가능시에도 닿지 않도록 의치제작 과정에서 resin packing 전에 coping상방을 약 2mm정도 plaster로 block out한 후 resin packing 하여야 한다. 또한 완성된 의치를 구강 내 해서 시적할 때 fit Cheeker 등으로 check하여 가능시 접촉이 되면 닿지 않을 때까지 relief해주어야 한다.
  - 11) Bar attachment는 하방에 치은 증식을 방지하고 치주 건강도를 유지하기 위해서는 철저한 치주관리가 요구된다.