

가상 생리적압력하에서 Porcelain Laminate Veneer 접착시 상아질 접착제의 변연 누출에 관한 연구

연세대학교 치과대학 보철학 교실

최영진 · 이호용

I. 서 론

1975년 Rochette⁵¹⁾가 불산으로 부식한 도재를 이용하여 파절된 전치의 수복을 발표한 이후 porcelain laminate veneer의 사용에 대한 연구들이 시작되어 현재에는 전치부 이개, 테트라싸이클린 착색치, 법랑질결합등의 문제에 있어서, 기존의 도재 수복물을 이용한 방법보다 치질의 삭제가 적어 치수에 대한 자극과 치주조직에 대한 위해를 줄일 수 있으며, 자연치에 보다 가까운 색조의 재현을 이룰 수 있고, resin veneer보다 내마모성이 뛰어난 점등의 장점 때문에 시술의 빈도가 증가하고 있다^{5, 33, 33)}. 그러나 Garber²³⁾가 지적했듯이 porcelain laminate veneer는 산부식과 레진을 이용하는 술식이기 때문에 그 변연을 주로 법랑질상에 위치시키게 되지만 간혹 치근이 노출되어 인접면 공간이 치경부에서 매우 크고, 또 치경부에서 어두운 색이 나타나는 심미적 해결을 요하는 환자의 경우 변연의 설정에 어려움이 있다⁶⁷⁾.

치근 부위의 산부식과 레진을 이용한 시술은 변연주위의 변색, 이차우식증, 과민반응등의 문제를 일으킬 수 있는데^{7, 36)}, 이는 치근이 백아질과 상아질로 이루어져 그 성분, 기능, 구조가 법랑질과 달라, 법랑질에서의 산부식에서 얻을 수 있는 레진이 잘 결합할 수 있는 미세구조와 환경을 얻을 수 없기 때문이다. 근래에 상아질 접착제를 이용해 이러한 문제점들을 해결하려는 시도들이 이루어지고 있으나 그 결과에 대해서는 논란이 많다^{4, 7, 10, 18, 43, 45, 46)}.

상아질 접착제는 그 발달의 역사에 따라 1세대 상아질 접착제, 2세대 상아질 접착제, 3세대 상아질 접착제로 분류된다^{52, 63)}. 1세대 상아질 접착제는 gly-

cerophosphoric acid dimethacrylate, cyanoacrylates, polyurethanes, N-phenyl glycine과 glycidylmethacrylate의 부가물(NPG-GMA)을 포함하는 상아질 접착제를 말하며 이들은 glycerophosphoric acid dimethacrylate의 구강내에서의 가수분해, cyanoacrylates의 경화 과정에서의 문제점, 용액내에서의 NPG-GMA의 불안정성 때문에 임상에서 많은 실패를 일으켰다. 그 이후 2세대 상아질 접착제가 개발되었는데 다양한 monomer와 organo-phosphoric acid를 이용하여 상아질의 칼슘 이온과 결합시킨 것으로 결합강도가 1세대보다 약간 증가되었다. 3세대 접착제는 접착전에 도말층을 제거하거나 변화시켜 상아세관을 노출시킨 후 레진을 상아세관에 침투시켜 결합강도를 증가시켰다. 여기에는 Gluma, Scotchbond 2, Tenure, XR-Primer/XR-bond, Prisma universal bond등이 속한다. 이와 같이 상아질 접착제의 발전은 계속되고 있으며 최근에는 금속에 결합할 수 있는 상아질 접착제까지 개발되어 사용되고 있으며 이상적인 상아질 접착제를 개발하기 위해 많은 연구가 되고 있다.

레진 수복물 주위에서 일어나는 변연 누출에 관해서는 많은 연구가 되어왔으며 여러가지 원인들이 거론되고 있는데 그 원인들은 레진 자체의 성질에 기인하는 원인과 치아의 구조와 생리적 기능에 기인하는 원인으로 대별할 수 있다. 레진 자체의 원인으로는 경화수축^{14, 19, 32)}, 열팽창계수^{13, 15, 38)}, 수분흡수^{8, 9, 33)}, 반복하중²⁰⁾ 등이 있고 치아의 구조와 생리적 기능에 의한 원인으로는 상아질 투과도와 치수압의 존재 유무등이 있다. 또한 이러한 변연 누출을 측정하는 방법에는 색소침투법, 방사선동위원소 이용

법, 미생물이용법, 주사현미경 이용법, 공기압 이용법등이 사용되어 왔으며²⁵⁾, 최근에 Derkson¹⁷⁾은 액체 압력법을 사용하였고, Mueinghoff³⁷⁾는 calcium hydroxide를 이용한 확산법을 이용하는 등의 많은 방법이 이용되고 있다.

상아질에서의 결합과 변연 누출에 대한 대부분의 실험연구가 생활치에서와 같은 치수로부터의 생리적 압력이 없는 발거한 치아에서 시행되어 생활치에서 보다 건조한 조건에서 이루어졌다. 그러나 최근 이런 문제를 해결하기 위해 발거한 치아에 가상 생리적 압력을 가한 후 결합 및 변연누출을 측정하는 논문들이 발표되고 있으며 생리적 압력을 가한 경우가 가하지 않은 경우보다 낮은 결합력, 심한 변연 누출을 보이는 것으로 보고하고 있다.^{1, 2, 34, 35, 38)} 그러나 와동에서의 연구보다 치질의 삭제량이 적어, 상아질 투과도에 영향을 주는 잔존 상아질량이 많은 porcelain laminate veneer에서 가상 생리적 압력을 가한 후 변연 누출을 보고한 연구는 아직 보고된 것이 미미한 상태이다. 이에 저자는 백아법랑질 경계 하방까지 변연이 확장된 porcelain laminate veneer를 가상 생리적 압력이 가해진 상태에서 도말층의 처리법이 다른 수종의 상아질 결합제를 사용하여 접착시킨 후 변연누출을 측정하여 얻은 결과를 이에 보고하는 바이다.

II. 실험재료 및 방법

가. 실험재료

본 실험에서는 우식과 충전물이 없는 60개의 상악 구치를 선택하였으며, porcelain laminate veneer을 위한 도재는 내화성 모형을 이용하는 G-cera system (GC Co., Japan)을 사용하였고 상아질 접착제는 도말층 처리를 하지 않는 방법을 사용한 All Bond 2(Bisco Inc., U.S.A.), 10% maleic acid를 사용하여 도말층을 처리한 Scotchbond MP(3M Co., U.S.A.), 17% EDTA를 사용하여 도말층을 제거한 Gluma (Bayer Co., Germany)를 사용하였다. Porcelain laminate veneer 접착용 레진은 Choice porcelain veneer cement(Bisco Inc., U.S.A.)와 Masking agent (3M Co., U.S.A.)를 사용하였다. 실험군은 치아 15 개씩을 무작위로 추출하여 변연을 법랑질상에 둔 군을 대조군으로 하고, 상아질에 변연을 둔 군들중에서 All-Bond를 사용하는 군을 실험 1군, Scotchbond MP를 사용하는 군을 실험 2군, Gluma를 사용하는 군을 실험 3군으로 분류하였다(Table 1, Table 2).

Table 1. Grouping of the test materials

Group	No. of Teeth	Location of margin	Dentin bonding agent	Luting agent
Control	15	Enamel	Scotchbond MP	Masking Agent
Exp. 1	15	Dentin	All Bond 2	Choice Porcelain Veneer cement
Exp. 2	15	Dentin	Scotchbond MP	Masking agent
Exp. 3	15	Dentin	Gluma	Masking agent

Table 2. Dentin Bonding agents examred in this study

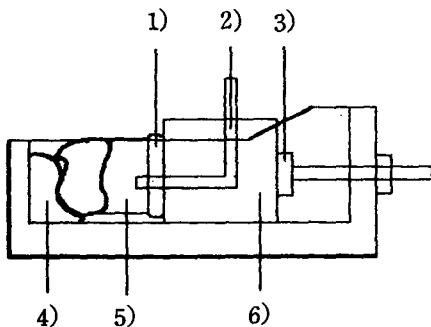
Dentin Bonding Agent	Composition			
	Echant	Dentin pretreatment	Dentin primer	Bonding resin
All bond 2	Uni-Etch	Primer A+Primer B	Dentin/Enamel Bonding	Dentin/Enamel Bonding
	32% Phosphoric acid	NTG-GMA+BPDM		
Scotchbond MP	Etchant	Primer	Adhesive	Adhesive
	10% maleic acid	Hema+Polyalkenoic acid		
Gluma	Gluma Etchant	Gluma Cleanser	Gluma Primer	Gluma Sealer
	37% Phosphoric acid	17% EDTA	HEMA+Glutaraldehyde	Unfilled Bis-GMA

나. 실험방법

1. 시편제작

치아에 붙어있는 치석과 연조직을 제거한 후 백아법랑질 경계 하방 3mm이하의 치근은 diamond point와 carborundum disk를 이용해 제거하였으며 이때 치관쪽 절단면은 평편한 면을 만들었다. 각 치아 협면의 근심 1/2을 two-grit diamond point(Brassler Co., U. S. A.)를 이용해 지대치 형성을 시행하였다. 이때 대조군은 법랑질상에 변연을 두었으며 실험 1군, 실험 2군, 실험 3군은 백아법랑질 경계 하방 1.5 mm까지 연장하였다. Porcelain laminate veneer의 제작은 치아의 협면을 Examix(GC Co., Japan)로 인상 채득후 이 인상상 G-cera vest(GC Co., Japan)를 부어 내화성 모형을 제작하였고, 이 모형상에서 상아질 도재와 법랑질 도재를 제조회사의 지시대로 통법에 따라 소성하고 내화성 모형에서 제거후 치아에 시적해 내면을 조절한 후에 5% 불화수소산을 이용해 10분간 부식하였다.

상아세관의 개방성을 유지시키기 위해 37% 인산을 이용해 15초 동안 부식하였다. 가상 생리적 압력을 가하는 장치는 Fig. 1과 같다. 직 사각형박스에 전후로 이동할 수 있는 이동판을 부착하고 직각으로 구부러진 블록의 치아와 접촉하는 면에 고무판을



1. Rubber Plate, 2. Needle
3. Movable Plate,
4. Modeling compound
5. Tooth, 6. Resin block

Fig. 1. Device used for holding the tooth under the pressure

부착하여 치아와 레진 블록사이에서의 액체의 유출과 압력의 감소를 방지하였다. 직사각형 박스의 반대편을 modeling compound(Kerr Co., U. S. A.)를 위치시켰다. 각 치아를 장치에 고정할 때, blow torch(Hanau Co., U. S. A.)를 이용해 modeling compound에 각 치아의 설측 교합면 2/3을 인기하고 이 형태에 일치하게 치아를 위치시킨 후 이동판을 움직여 치아를 고정하였으며 porcelain laminate veneer를 치아에 부착할 때 생리 식염수의 누출여부를 확인하고 누출이 없을 경우 시편을 부착하였다. 장치와 생리 식염수병과의 연결은 정맥주사용 수액세트를 이용하였으며 이 수액관의 중간부위에 정맥주사용 3 way connector를 부착하여 생리 식염수병을 장치와 압력계에 연결하였다. 압력계 자체의 연결부위와 치아의 치수강에 삽입된 주사바늘의 높이가 일치하게 위치시켰으며 생리식염수의 높이는 25 mmHg의 압력을 줄 수 있도록 실험장치로부터 34cm 높이에 위치시킨 후 porcelain laminate veneer 부착시 압력계의 눈금을 확인하고 시편의 부착을 시행하였다. Porcelain laminate veneer의 처리는 All Bond 2를 사용한 군에서는 porcelain primer를 도포한후 All bond 2의 primer A, B를 혼합해 도포하고 건조시켰다. Masking agent를 이용한 군은 Scotchprime ceramic primer(3M Co., U. S. A.)를 도포한 후 Scotchbond MP의 adhesive를 도포하고 10초간 광중합시켰다.

시편의 접착은 각 군에서 다음과 같은 순서로 부착하였다. Scotchbond MP(대조군, 실험 2군)를 사용한 군에서는 etchant를 법랑질과 상아질에 도포하고 15초 후에 물로 세척하고 건조시킨 뒤 primer를 법랑질과 상아질에 도포하고 건조시킨 다음 Masking agent를 porcelain laminate veneer에 도포하고 치아에 위치시킨 후 여분의 내장내를 제거하고 1분간 광중합하였다. All Bond 2(실험 2군)를 사용한 군에서는 법랑질 부위를 32% 인산을 이용해 15초간 도포하고 물로 세척한 후 여분의 물은 제거하고 1~2초간 건조시키고, primer A, B를 동량 섞어서 3~5회 도포한 후 5~6초를 기다린 다음 Choice Porcelain veneer cement를 porcelain laminate veneer에 도포하고 치아에 위치시킨 후 여분의 내장내를 제거하고 1분간 광중합하였다. Gluma(실험 3군)를 사용한 군에서는 부식제를 이용해 법랑질을 30초간

부식한 후 건조시키고 cleanser를 30초간 상아질에 도포하고 세척후 건조시킨 다음 상아질에 primer를 도포하고 30초 후에 건조시킨 후 sealer를 법랑질과 상아질에 도포한 뒤에 porcelain laminate veneer에 Masking agent를 도포하고 치아에 위치시킨 후 여분의 내장내를 제거하고 1분간 광중합하였다.

2. 측정방법

모든 시편은 porcelain laminate veneer 부착후 glass ionomer cement를 이용해 치수강 부위를 채우고 24시간 식염수에 보관후 thermocycling 장비를 이용해 섭씨 5도와 60도에서 각각 25초씩 1500회 thermocycling을 시행하였으며 치경부 변연을 제외한 나머지 변연부위와 치근부 절단부위를 nail enamel로 2회씩 도포하여 치경부 변연에서만 염색용액이 침투할 수 있도록 하고 0.5% basic fuchsin용액에 담구어 섭씨 37도 항온조에서 24시간 보관후 흐르는 물에 세척한 다음 연마제를 사용하여 표면 색소를 제거하고 투명한 교정용 레진에 매몰하였다. 각 시편을 치아의 장축에 따라 다이아몬드 회전톱으로 절단하고 광학현미경하에서 1눈금이 100um인 눈금자를 시편위에 두고 30배율로 슬라이드 사진 촬영후 화면에 비추어 변연기시부로부터의 그 변연 누출을 관찰하였다.

III. 실험성적

대조군과 실험군들의 변연 누출 정도와 평균값, 표준 편차는 Table 3, Fig. 2와 같고 각 군사이의 통계학적 유의차에 대한 검정은 t-test를 사용하여 평가하였다(Table 4). 변연을 법랑질상에 둔 대조군에서는 일부의 시편에서만 변연 누출이 관찰되었으며, 변연을 상아질에 둔 실험군들에서는 모든 시편에서 변연 누출이 관찰되었다. 평균 변연누출은 대조군이 가장 적었고, All Bond 2를 사용한 실험 1군과 Scotchbond MP를 사용한 실험 2군은 비슷한 평균 변연 누출정도를 나타내었으며, Gluma를 사용한 실험 3군이 가장 크게 나타났다. 대조군과 모든 실험군들 사이에는 통계학적 유의차가 있었으며, All Bond 2를 사용한 실험 1군과 Gluma를 사용한 실험 3군 사이에는 통계학적 유의차가 있었으나($p < 0.05$) Scotchbond MP를 사용한 실험 2군과는 통계학적

Table 3. Microleakge values, mean, and standard deviation of each group(in mm)

Specimen No.	Control	All bond 2	Scotch bond MP	Gluma
1	0.0	0.42	0.20	2.05
2	0.0	0.45	0.15	2.16
3	0.17	0.52	1.10	2.40
4	0.0	0.62	0.13	1.50
5	0.0	0.21	1.30	0.10
6	0.0	0.30	0.20	1.68
7	0.0	0.80	0.39	2.65
8	0.16	0.18	0.38	0.22
9	0.0	0.90	0.28	2.20
10	1.0	0.10	0.25	0.82
11	0.22	0.29	1.45	2.48
12	0.0	0.40	0.50	0.42
13	0.12	0.29	1.05	0.42
14	0.0	0.78	0.60	0.92
15	0.0	0.12	0.30	0.15
Mean	0.051	0.425	0.552	1.345
S. D.	0.076	0.245	0.431	0.914

Microleakage(in mm)

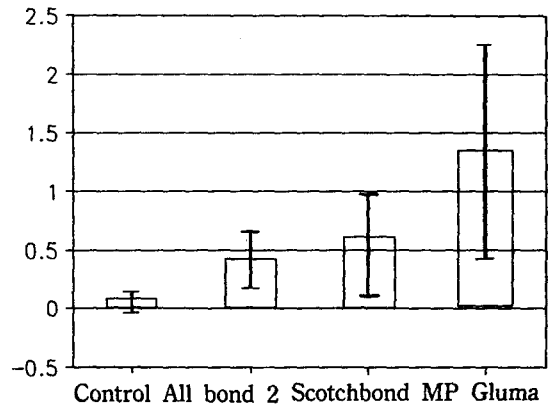


Fig. 2. Mean and standard deviation of each group

유의차가 없었다($p > 0.05$). Scotchbond MP를 사용한 실험 2군과 Gluma를 사용한 실험 3군 사이에는 통계학적 유의차가 있었다($p < 0.05$).

Table 4. Comparison between the groups

Groups		t-value
Control	- All bond 2	5.50*
Control	- Scotchbond MP	4.28*
Control	- Gluma	5.27*
All Bond 2	- Scotchbond MP	0.96
All Bond 2	- Gluma	3.63*
Scotchbond MP	- Gluma	2.93*

* : Statistically different($p < 0.05$)

IV. 총괄 및 고찰

변연 누출은 임상적으로 인지할 수 없는, 치질과 수복물 사이에 존재하는 미생물, 액체, 분자 또는 이온의 통로로 정의할 수 있다⁵⁰. 이 변연 누출은 수복물 변연에서의 착색, 이차우식증, 치수 파민증과 치수병변등을 일으킬 수 있기 때문에 수복물의 수명에 중요한 영향을 미친다⁴⁴. 복합레진 수복물의 변연 누출은 수복물의 경화 수축, 치질과 수복물의 열팽창계수의 차이, 레진의 수분흡수, 반복하중등의 레진 자체의 원인과 상아질 투과도와 치수압에 의한 상아세관액의 누출등의 치아의 구조와 생리적 기능에 의한 원인으로 나눌 수 있다.

레진 자체의 물리기계적 원인에 대해 Asmussen³⁾, Eakle¹⁹⁾, Lee와 Swartz²²⁾, Chan등¹⁴⁾은 경화수축이 변연 누출의 주된 원인이라 하였고, Bullard등¹³⁾, Crim등¹⁵⁾, Nelson등³⁸⁾은 열팽창계수의 차이가 기계적 응력에 의해 발생한 미세한 틈을 더욱 확장시킨다 하였으며, Bowen등⁸⁾, Braden등⁹⁾, Hansen^{27, 28)}등은 레진의 수분흡수가 변연누출을 감소시킬 수 있다 하였고, Erickson등²⁰⁾은 결합력 같은 반복 하중이 변연 누출을 증가시킬 수 있다 하였다. Davison등¹⁶⁾은 레진과 치질의 결합과 경화 수축에 관한 연구에서 레진의 부피가 적은 일차원적 평면에서의 경화 수축이 이차원 이상에서의 경화 수축에서 보다 낮은 응력을 나타낸다고 보고하였고, 또 열팽창계수의 차이와 레진의 수분흡수도 사용한 레진량과 외부에 노출된 레진의 면적과 관계가 있기 때문에 본 실험에서 사용한 porcelain laminate veneer에서는 변연 누출의 한 원인으로서는 앞서 언급한 레진 자체의 원 인들은 와동 실험에서 보다는 그 영향이 적을 것으로

사료된다.

변연누출에 영향을 미치는 치아의 구조와 생리적 기능에 기인하는 한 원인으로 Pashley⁴⁰⁾는 상아질 투과도를 지적하고 있는 데 이 상아질 투과도는 여러가지 요소에 영향을 받는다. Reeder등⁴⁹⁾은 상아 질의 두께가 상아질 투과도에 영향을 미친다 하였 으며, Tagami등⁵⁵⁾은 이를 치수에서 노출된 상아질 까지의 거리가 짧을 수록 상아세관의 지름이 커지고 상아세관의 밀도가 높아지기 때문이라고 하였고, Pa-shley⁴¹⁾는 치아에서 상아질의 위치에 따라 상아질 투과도가 달라진다고 하였고, 또 측면 상아질이 교합면 상아질보다 상아질 투과도가 높은 것을 발견하고 이 이유를 각 부위에서의 상아세관내의 물질의 상이성 때문으로 추론하였다. 본 실험에서는 변연 누출에 영향을 미치는 한 원인인 상아질 투과성에 영향을 미치는 잔존 상아질량을 동일하게 하기 위하여 지 대치 형성시 잔존 상아질량을 2.0~2.5mm로 하였 으며 이 두께로 지대치 형성을 시행한 이유는 Sheets⁵³⁾와 Garber²³⁾가 지적했듯이 porcelain laminate veneer의 변연에서의 두께가 0.3에서 0.5mm는 되어야 하며, 이 정도의 잔존 상아질량에서 부터 상아세관의 면적이 완전히 감소된다고 하기 때문이다²⁴⁾. 상아질 투과도는 도말층의 존재유무에 의해서도 영향을 받 는데 Bränström등¹¹⁾은 도말층의 제거가 치수의 과 민반응을 줄일 수 있다고 하였으며, Fusayama²²⁾는 도말층의 제거가 레진의 치질과의 결합과 치수보호에 도움이 된다 하였고, Gwinnett²⁶⁾는 도말층을 제거 하여 단단한 상아질이 노출시켜야 결합력이 증가한다 하였으나, Hill등²⁹⁾, Mitchem등³⁵⁾, Newman등³⁹⁾은 도말층의 제거가 레진의 치질에 대한 결합력을 감 소시킨다 하였고, Tao등^{56, 57)}은 도말층을 제거하지 않았을 때 표층과 심층 상아질에서의 레진의 치질에 대한 결합력은 차이가 없었으나 도말층 제거후에는 많은 결합력의 차이가 있다 보고하였고, Pashley⁴²⁾는 도말층이 상아세관에서의 체액 유출을 막는 확산 방지막의 역할을 하므로 제거하지 않는 것이 레진의 치질에 대한 결합을 증가시킬 수 있으리라 하였다.

변연 누출에 영향을 미치는 또 하나의 원인으로 치수압을 지적할 수 있다. Andraeus등^{1, 2)}, Terkla등⁵⁸⁾, Mitchem등³⁴⁾은 치수압을 재현한 실험방법을 이 용한 연구에서 레진의 치질에 대한 결합에 대한 실험을 시행하였으며, 이들은 실험 결과가 이전의 치

수압을 재현하지 않은 실험에서의 결과보다 낮은 결합력을 보였다고 보고하면서 이를 상아세판에서의 압력에 의한 상아세판을 통한 체액의 유출이 레진의 치질에 대한 결합부위를 감소시켜 일어나는 현상으로 설명하고 있고, Van Dijken과 Perlmorsredt^{59, 60)}는 생체내 실험에서 여러 상아질 접착제를 사용하였을 때 레진 수복물의 내면에 작은 함몰들이 생기는 것을 관찰하여 보고하면서 이 원인을 치수압에 의한 상아세판에서 유출된 체액때문이라고 보고하였으며, Braem¹⁰⁾과 Vanherle⁶²⁾은 습기가 레진 수복물의 치질에 대한 접착에 방해가 되는 중요한 원인이라고 하였고, Qvist^{47, 48)}은 생체내와 생체의 실험에서의 replica pattern을 비교한 결과 생체내 실험에서보다 생체의 실험에서 치질과 레진 수복물의 접착도가 더 우수하였고 레진의 상아세판으로의 침투도 더 우수하다 하였고 보고하면서 이 원인을 상아질에서 스며나온 체액으로 추정하였다. 또한 Stuever⁵⁴⁾은 생체내 실험에서 근관치료를 시행한 치아와 근관치료를 시행하지 않은 치아에서의 변연누출을 관찰하여 치수조직의 존재유무가 변연누출에 큰 영향을 미치는 것을 보고 하였다. 이러한 연구 결과들은 치수압에 의한 상아세판을 통한 체액의 유출이 수복물의 변연누출에 큰 영향을 미친다는 것을 보여준다. 따라서 본 실험에서는 변연 누출에 영향을 미치는 치수압에 의한 상아세판내의 체액의 유출을 재현하기 위해 25 mmHg의 압력을 가할 수 있는 장치를 사용하였다.

Tjan⁵⁹⁾은 porcelain laminate veneer의 변연 누출 연구에서 법랑질상에 변연을 둔 시편에서의 변연 누출을 보고하였는데 본 연구에서도 변연을 법랑질상에 둔 군에서 5개의 시편에서 변연 누출을 볼 수 있었다. 이러한 법랑질상에서의 변연 누출은 enamel prism의 차이, 법랑질의 두께등의 치경부 법랑질 미세구조의 다양성에 기인하는 것으로 생각된다²¹⁾. 본 연구에서 All Bond 2를 사용한 실험 1군에서는 도말층 제거를 하지 않는 술식을 사용하였다. Berry⁶⁾, Johnson³⁰⁾, Pashley⁴²⁾의 주사현미경 연구에 의하면 도말층은 무형질의 물질이 균일하게 덮혀있다 하며, Pashely⁴²⁾는 이러한 도말층과 smear plug이 상아세판액의 외부유출을 억제하여 도말층과 smear plug이 없을 때보다 건조한 상태를 유지할 수 있어 상아질 접착제의 결합력은 상대적으로 증가시킬 수 있다고 하였다. 본 실험에서 All Bond 2가 가장

적은 변연누출을 보였는데 이는 도말층이 상아세판액의 외부유출을 억제하였기 때문인 것으로 사료된다. 10%의 maleic acid를 사용하여 도말층을 처리하였을 때, Retief⁶⁰⁾는 주사현미경 사진상에서 도말층은 다 제거되었으나 smear plug은 일부 남아있는 양상을 보인다 하였다. 따라서 남아있는 smear plug이 상아세판액의 외부유출을 어느정도 막을 것으로 생각된다. 본 연구에서 10% maleic acid를 사용한 Scotchbond MP의 경우 15초 동안 상아질에 도포하는데 이 기간동안의 상아질 처리는 도말층을 처리하지 않은 실험 1군과 통계학적으로 유의차를 나타내지 않았다. 즉 10%의 maleic acid의 15초의 도말층 처리는 smear plug을 남겨 상아세판에서의 액체의 유출을 효과적으로 감소시킨 것으로 사료된다. 17%의 EDTA를 사용하였을 때는 도말층과 smear plug 모두가 제거되며 상아세판의 구멍이 완전히 노출된다 하였다. 본 연구에서 17%의 EDTA를 사용한 Gluma가 가장 큰 변연누출을 나타낸 것은 도말층과 smear plug이 완전히 제거되어 상아세판액의 외부 유출이 막을 수 있는 물리적 방해물이 없었기 때문으로 생각된다.

결론적으로 상아질 접착제가 부착하는 접착 초기의 치질의 면적은 상아질 투과도와 치수압의 존재유무와 같은 요소에 의해 결정되며 이러한 접촉면적은 상아질 접착제의 변연 누출에 영향을 준다. 즉 상아질 투과도와 치수압에 의해 유출된 액체의 양이 상아질 접착제가 부착할 수 있는 면적을 결정하며, Kanca³¹⁾는 이러한 접착 부위가 분산되어 나타나며 이러한 분산된 결합부위 이외의 공간은 변연 누출을 일으키는 요소가 된다고 하였다. 결국 상아질 표면에 유출되어 있는 체액의 양에 의해 먼저 상아질 접착제가 접착할 수 있는 면적이 결정되고 이 부위에서만 상아질 접착제와 치질의 결합이 일어나기 때문에 상아세판에서 유출되어 나온 체액의 양은 변연누출의 매우 중요한 요소이다.

Porcelain laminate veneer의 부착시에는 사용한 레진의 양과 노출된 레진의 면적이 다른 기준의 와 동실험에서와는 달리 레진 자체의 물리기계적 성질 보다는 상아질 투과도나 치수압에 의한 요소가 변연누출에 미치는 영향이 더 클 것으로 생각된다. 따라서 porcelain laminate veneer의 부착시 변연누출에 영향을 미치는 중요한 요소는 상아질투과도와

치수압의 존재유무로 추론할 수 있으며 그 중에서도 술자가 조절할 수 있는 도말층의 처리유무가 더욱 중요할 것으로 사료된다.

V. 결 론

저자는 변연이 백아범랑질 경계 하방까지 연장된 porcelain laminate veneer와 변연을 범랑질에 위치시킨 porcelain laminate veneer를 인위적으로 25 mmHg의 압력을 가한 상태의 치아에 도말층 처리가 다른 수준의 상아질 접착제를 이용하여 접착하고 1500회 thermocycling한 후 변연 누출을 관찰한 결과 다음과 같은 결론을 얻었다.

1. 범랑질상에 변연을 둔 대조군의 경우, 일부 시편에서만 변연 누출을 보였고, 상아질에 변연을 둔 실험군들에서는 모든 시편에서 변연 누출을 보였다.
2. 통계학적으로 범랑질상에 변연을 둔 대조군이 실험군들에 비해 가장 적은 변연 누출을 보였고 ($p < 0.05$), All Bond 2를 사용한 실험 1군과 Scotchbond MP를 사용한 실험 2군은 유의차가 없었으며 ($p > 0.05$), Gluma를 사용한 실험 3군은 대조군과 다른 실험군보다 큰 변연 누출을 보였다 ($p < 0.05$).

이상의 결과를 볼 때 임상에서 porcelain laminate veneer 사용시 변연을 상아질보다 범랑질상에 위치시키는 것이 변연 누출의 가능성을 줄일 수 있을 것이고 백아범랑질 경계 하방에 변연을 꼭 두어야할 경우에는 도말층 처리를 하지 않거나, smear plug을 남겨둘 수 있는 술식을 사용하는 것이 좋을 것으로 사료된다.

참 고 문 헌

1. Andraeus, S. B., Koth, D. L., and Bayne S. C. : Effect of dentin hydrostatic pressures on bond strengths to dentin, *J. Dent. Res.*, 67 : 363, 1988.
2. Andraeus, S. B., et al. : Intrapulpal composition and fluid flow effects on dentin bond strength, *J. Dent. Res.*, 68 : 321, 1989.
3. Asmussen, E. : The effect of temperature cha-

nges on adaptation of resin fillings, *Acta Odontol. Scand.*, 32 : 161, 1974.

4. Asmussen, E., and Munksgaard, E. C. : Bonding of restorative resin to dentin promoted by aqueous mixture of aldehydes and active monomers, *Int. Dent. J.*, 35 : 160, 1985.
5. Balanko, M., Suzuki, M., and Jordan, R. E. : Universal Bond resin-Class 5 Restoration, *J. Esthet. Dent.*, 3 : 121, 1991.
6. Berry, E. A., Von Der Lehr., and Herrin, H. L. : Dentin surface treatments for the removal of the smear layer : An SEM Study, *J. Am. Dent. Assoc.*, 115 : 65, 1987.
7. Berry, T. G., and Osborne, J. W. : Dentin bonding Vs. enamel bonding of composite restorations : A clinical evaluation, *Dent. Mater.*, 5 : 90, 1989.
8. Bowen, R. L., Rapson, J. E., and Dickson, G. : Hardening shrinkage and hygroscopic expansion of composite resins, *J. Dent. Res.*, 61 : 654, 1982.
9. Braden, M., causton, E. E., and Clarke, R. L. : Diffusion of water in composite filling materials, *J. Dent. Res.*, 55 : 730, 1976.
10. Braem, M., Lambrechts, P., and Vanherle, G. : Clinical evaluation of dental adhesive systems. II. A scanning electron microscopy study, *J. Prosthet. Dent.*, 55 : 551, 1986.
11. Brännström, M., Johnson, G., and Nordenvall, K. : Transmission and control of dentinal pain : Resin impregnation for the desensitization of dentin, *J. Am. Dent. Assoc.*, 99 : 612, 1979.
12. Brännström, M., and Nordenvall, K. J. : Bacterial penetration, pulpal reaction and the inner surface of concise enamel bond. Composite fillings in etched and unetched cavities, *J. Dent. Res.*, 57 : 3, 1978.
13. Bullard, R. H. et al. : Effect of coefficient of thermal expansion on microleakage, *J. Am. Dent. Assoc.*, 116 : 871, 1988.
14. Chan, L. C., and Swigt, E. J. : Leakage of a li-

- ght-activated base : Effect of dentin bonding agents, *J. Prosthet. Dent.*, 65 : 790, 1991.
15. Crim, G. A., Swartz, M. L., and Phillips, R. W. : Comparison of four thermocycling technique, *J. Prosthet. Dent.*, 53 : 50, 1985.
 16. Davidson, C. L., and Feilzer, A. : The competition between the composite dentin bond strength and the polymerization contraction stress, *J. Dent. Res.*, 63 : 1396, 1984.
 17. Derkson, G. D., et al. : Microleakage measurement of selected restorative materials : A new in vitro method, *J. Prosthet. Dent.*, 56 : 435, 1986.
 18. Dumsha, T., and Biron, G. : Inhibition of marginal leakage with a dentin bonding agent, *J. Dent. Res.*, 63 : 1255, 1984.
 19. Eakle, W. S. : Effects of thermal cycling in fracture strength and microleakage in teeth restored with a bonded composite resin, *Dent. Mater.*, 2 : 114, 1986.
 20. Erickson, J., and Jensen, M. E. : Effect of pressure cycling of microleakage at composite restoration margins, *J. Dent. Res.*, 65 : 825, 1986.
 21. Fernandes, C. P., and Chevitarese, O. : The orientation and direction of rods in dental enamel, *J. Prosthet. Dent.*, 65 : 793, 1991.
 22. Fusayama, T. : Factors and prevention of pulp irritation by adhesive composite resin restorations, *Quint. int.*, 18 : 633, 1987.
 23. Gaber, D. A., Goldstein, R. E., and Feinman, R. A. : Porcelain Laminate Veneers, Quintessence Pub. Co. Chicha, 1st ed., 1988.
 24. Garberoglio, R., and Brännström, M. : Scanning electron microscopic investigation of human dentinal tubules, *Archs. Oral Biol.*, : 355, 1976.
 25. Going, R. E. : Microleakage around dental restorations : a summarizing review, *J. Am. Dent. Assoc.*, 84 : 1349, 1978.
 26. Gwinnett, A. J. : Smear layer, morphological considerations, *Oper. Dent.*, 3 : 3, 1984.
 27. Hansen, E. K. : Visible light-cured composite resins : Polymerization contraction, contraction patten and hygroscopic expansion, *Scand. J. Dent. Res.*, 90 : 329, 1982.
 28. Hansen, E. K., and Asmussen, E. : Marginal adaptation of posterior resins : effect of dentin-bonding agent and hygroscopic expansion, *Dent. Mater.*, 5 : 122, 1989.
 29. Hill, G. L., Jensen, M. E., and Zidan, O. : Shear bond strengths of a new dentinal bonding agents : pretreatment effects, *J. Dent. Res.*, 62 : 221, 1983.
 30. Johnson, G., Olgart, L., and Brännström, M. : Outward fluid flow in dentin under a physiologic pressure gradient : Experiments in vitro, *Oral Surg.*, 35 : 238, 1973.
 31. Kanca III, J. : Microleakage of five dentin bonding systems, *Dent. Mater.*, 5 : 415, 1989.
 32. Lee, H. L., Swartz, M. L. : Scanning electron microscope study of composite restorative materials, *J. Dent. Res.*, 49 : 149, 1970.
 33. McLean, J. W. : Ceramics in clinical dentistry, *Br. Dent. J.*, 164 : 187, 1988.
 34. Mitchem, J. C., Terkla, L. G., and Gronas, D. G. : Bonding of resin dentin adhesives under simulated physiological conditions, *Dent. Mater.*, 4 : 351, 1988.
 35. Mitchem, J. C., and Gronas, D. G. : Adhesion to dentin with and without smear layer under varying degrees of wetness, *J. Prosthet. Dent.*, 66 : 619, 1991.
 36. Monteiro, S., et al. : Evaluation of materials and techniques for restoration of erosion areas, *J. Prosthet. Dent.*, 55 : 434, 1986.
 37. Mueninghoff, L. A., et al. : Comparison of dye and ion microleakage test, *Am. J. Dent.*, 3 : 192, 1990.
 38. Nelsen, R. J., Wolcott, R. B., and Paffenbarger, G. C. : Fluid exchange at the margins of dental restorations, *J. Am. Dent. Assoc.*, 44 : 288, 1952.
 39. Newman, S. M., and Porter, H. : Dentin treatment effects on dentinal bonding, *J. Dent. Res.*,

- 65 : 174, 1986.
40. Pashley, D. H. : Clinical correlations of dentin structure and function, *J. Prosthet. Dent.*, 66 : 777, 1991.
 41. Pashley, D. H., Livingston, M. J., and Greenhill, J. D. : Regional resistance to fluid flow in human dentin in vitro., *Arch. Oral. Biol.*, 23 : 807, 1978.
 42. Pashley, D. H., Michelich, V., and Kehl, T. : Dentin permeability : Effects of smear layer removal, *J. Prosthet. Dent.*, 46 : 531, 1981.
 43. Phair, C. B., et al : Microleakage of composite resin restorations with cementum margin, *J. Prosthet. Dent.*, 53 : 361, 1985.
 44. Phillip, R. W. : Era of new biomaterials in esthetic dentistry, *J. Am. Dent. Assoc.*, 115 : 7-E (special issue), 1987.
 45. Prati, C., Nucci, C., and Montanari, G. : Shear bond strength and microleakage of dentin bonding systems, *J. Prosthet. Dent.*, 65 : 401, 1991.
 46. Qvist, V. : Marginal adaptation of composite restorations performed in vivo with different acid-etch restorative procedures, *Scand. J. Dent. Res.*, 93 : 68, 1985.
 47. Qvist, V., and Qvist, J. : Replica patterns on composite restorations performed in vivo with different acid-etch restorative procedures, *Scand. J. Dent. Res.*, 93 : 360, 1985.
 48. _____ : Replica patterns on composite restorations performed in vitro with different acid-etch procedures and dentin adhesives, *Scand. J. Dent. Res.*, 95 : 87, 1987.
 49. Reeder Jr, O. W., et al. : Dentin Permeability : Determinans of Hydraulic Conductance., *J. Dent. Res.*, 57 : 187, 1978.
 50. Retief, D. H., et al. : In vitro investigaion and evaluation of dentin bonding agents, *Am. J. Dent.*, 1 : 176, 1988.
 51. Rochette, A. : A ceramic restoration bonded by etched enamel and resin for fractured incisors., *J. Prosthet. Dent.*, 33 : 287, 1975.
 52. Setcos, J. C. : Dentin bonding in perspective, *Am. J. Dent.*, 1 : 173, 1988.
 53. Sheets, C. G., and Taniguchi, T. : Advantages and limitations in the use of porcelain veneer restorations, *J. Prosthet. Dent.*, 64 : 406, 1990.
 54. Stuever, C. H., Goldberg, A. F., and Gross, R. L. : The effect of pulpal tissues on microleakage around dental restorations, *Oral Surg.*, 31 : 568, 1971.
 55. Tagami, J., Tao, C., and Pashley, D. H. : Correlation among dentin depth permeability and bond strength of adhesive resins, *Dent. Mater.*, 6 : 45, 1990.
 56. Tao, L., and pashley, D. H. : Shear bond strength to dentin : effects of surface treatments, depth and position, *Dent. Mater.*, 6 : 45, 1990.
 57. _____ : The relationship between dentin bond strengths and dentin permeability, *Dent. Mater.*, 5 : 133, 1989.
 58. Terkla, C. G., et al. : Testing sealing properties of restorative materials against moist dentin, *J. Dent. Res.*, 66 : 1758, 1987.
 59. Tjan, A. H. L., et al. : Microleakage patterns of porcelain and castable ceramic laminate veneers, *J. Prosthet. Dent.*, 61 : 276, 1989.
 60. Van Dijken, J. W. V., and per Hörstedt, M. A. : In vivo adaptation of restorative materials to dentin, *J. Prosthet. Dent.*, 56 : 677, 1986.
 61. _____ : The effects of Gluma and Gluma/Scotchbond on in vivo marginal adaptation of a composite resin to dentin, *Dent. Mater.*, 5 : 165, 1989.
 62. Vanherle, G., et al. : Clinical investigation of dental adhesive systems : Part I An in vivo study, *J. Prosthet. Dent.*, 55 : 158, 1986.
 63. 엄정문 : Dentin adhesive의 응용, *대한치과의사협회지*, 30 : 508, 1992.

— Abstract —

MICROLEAKAGE OF DENTIN BONDING AGENTS IN PORCELAIN LAMINATE VENEER UNDER SIMULATED PHYSIOLOGIC PRESSURE

Young - Jin Choi, Ho - Young Lee

Department of Prosthodontics, School of Dentistry, Yonsei University

The purpose of this study was to evaluate the microleakage of 3 dentin bonding agents using different dentin pretreatment method under simulated physiologic pressure in cementing the porcelain laminate veneer. Noncarious 60 human maxillary molars were selected and randomly assigned to 4 groups of 15 each. The group with the margin placed on the enamel was classified as the control and the groups with the margin placed on root surface were subdivided into 3 groups according to the dentin bonding agents used. The group using All Bond 2 was classified as experimental group 1, the group using Scotchbond MP was classified as experimental group 2, and the group using Gluma was classified as experimental group 3.

Roots were removed at 3mm below the cemento-enamel junction, and reductions of the teeth for the porcelain laminate veneer were done on the mesial 1/2 of the buccal surface of each teeth. The pulp was extirpated and the pulp chamber was cleaned with 37% phosphoric acid for the patency of dentinal tubule. Under simulated physiologic pressure, porcelain laminate veneers were cemented to the teeth using each dentin bonding agent and luting cement. After cementation, all samples were stored at 36°C in water for 24 hours and thermocycled for 1500 cycles, then immersed in 0.5% basic fuchsin solution and the teeth were sectioned longitudinally by using diamond saw and the extent of microleakage was measured.

The following results were obtained,

1. Microleakage was observed in a few samples of control group but all the samples of experimental groups.
2. The control group showed the less extent of microleakage than the experimental groups. In experimental groups the experimental group 1 & the experimental group 2 showed similar extent of microleakage and the experimental group 3 showed the greater extent of microleakage than other groups.

Conclusively, practicing the porcelain laminate veneers in the clinic, although the margin of the porcelain laminate veneer should be placed on enamel, in the case that it is inevitable to place the margin of the porcelain laminate veneer on the root surface, it is recommended to use dentin bonding agents which use no dentin pretreatment or a dentin pretreatment which can leave the smear plugs.

Key words : Porcelain laminate veneer, Dentin bonding agents,
Simulated physiologic pressure, Microleakage