

## 衝突過冷水噴流의 沸騰熱傳達에 관한 研究

### A Study on Boiling Heat Transfer in a Impinging Subcooled Water Jet System

이 강 진\*, 이 종 수\*\*, 엄 기 찬\*\*\*, 조 용 철, 서 정 윤\*\*\*\*  
G. J. Lee, J. S. Lee, K. C. Ohm, Y. C. Cho, J. Y. Seo

Key words : Degree of subcooling(과냉도), Impinging water jet(충돌수분류) Boiling number(보일링수), Weber-Reynolds number(웨이버-레이놀즈수)

#### ABSTRACT

This paper describes the boiling heat transfer phenomena to be divided into three regions, nonboiling, nucleate boiling and burn-out in the impinging subcooled water jet system.

In the nonboiling region, Nusselt number is a function of Prandtl number, Reynolds number and  $\Delta T_{sub}/T_{sat}$ . In the nucleate boiling region, the heat flux increases with increment of the nozzle exit velocity. But the degree of liquid subcooling does not affect the shape of the nucleate boiling curve. The dimensionless correlations can be expressed in the form of  $q\ell/K_f \Delta T_{sat} = C(Bo \cdot C_p \cdot \Delta T_{sat}/V_0^2)^m \cdot (Re/We)^n$ . The burn-out heat flux increases linearly with increment of the nozzle exit velocity, but depends of degree of subcooling and the supplementary water height.

#### 記號說明

$B$ : 노즐출구폭	[m]	$\nu$ : 동점성계수	[m <sup>2</sup> /s]
$H$ : 노즐-전열면간 거리	[m]	$S$ : 補助水層의 높이	[m]
$\ell$ : 傳熱面の 길이	[m]	$T_{sat}$ : 飽和溫度	[°C]
$L_h$ : 증발잠열	[J/Kg]	$T_w$ : 전열면온도	[°C]
$q$ : 열유속	[W/m <sup>2</sup> ]	$V_0$ : 노즐出口速度	[m/s]
$q_{Bo}$ : Burn-out 열유속	[W/m <sup>2</sup> ]	$\Delta T_{sat} = T_w - T_{sat}$ : 過熱度	[°C]
$\rho_v, \rho_f$ : 기, 액의 밀도	[Kg/m <sup>3</sup> ]	$\Delta T_{sub} = T_{sat} - T_f$ : 過冷度	[°C]
		$\sigma$ : 표면장력	[N/m]

\* 현대자동차

\*\* 안동공전 건축설비과

\*\*\* 인하전문대 기설과

\*\*\*\* 인하대 기계공학과

無次元數

- $Bo = q / (L_h \rho_v V_o)$  : Boiling number
- $Bu = (\rho_l - \rho_v) / \rho_v$  : Buoyancy modulus
- $Nu = h \ell / K_f$  : Nusselt number
- $Re = V_o B / \nu$  : Reynolds number
- $We = \rho_v V_o^2 \ell / \sigma$  : Weber number
- $Re/We = \sigma / V_o \nu \rho_v$  : Weber-Reynolds number

1. 緒 論

高溫面에서 過冷 냉각액이 衝突噴流의 형태로 열교환이 이루어지는 경우는 傳熱面上에서 沸騰現象이 발생된다. 이와같은 衝突噴流 沸騰熱 傳達는 푸울비등이나 管内流動沸騰에 비하여 냉각효과가 우수하다. 일반적으로 층돌분류는 자유분류영역, 층돌영역, 벽면분류영역으로 구분되고, 분류액이 傳熱面に 층돌할 때의 열교환 기구는 相變化가 없는 單相強制對流와 相變化를 수반하는 沸騰熱傳達로 대별된다. 상변화를 수반하는 층돌분류비등은 전열면의 열유속의 증가에 따라 非沸騰, 核沸騰 및 Burn-out현상으로 변화가 일어난다.

이러한 沸騰現象에서 工業的으로 應用되는 領域은 주로 核沸騰領域이며 이 領域에서는 工業的 應用的 安全性을 考慮하여 最大 熱流束을 制限하는데 그 點이 Burn-out點이다. 衝突噴流에 의한 強制對流 沸騰系의 核沸騰熱傳達를 支配하는 因子중에서 Bergles와 Rohsenow<sup>1)</sup>, Ruch와 Holman<sup>2)</sup> 嚴<sup>3)</sup> 등은 發達된 核沸騰領域에서는 噴流速度, 流量, 過冷度, 傳熱面の 크기, 傳熱面的 姿勢, 液膜두께 등의 影響이 核沸騰曲線上에는 明確하게 나타나지 않는다고 報告한 바 있다. 또한 Fink등<sup>4)</sup>은 프레온의 管内流動沸騰實驗에서 완전히 발달된 核沸騰영역에서는 噴流速度 및 過冷도에 관계없이 열유속은 동일한 핵비등 곡선상에 나타난다고 報告하였다.

반면 相原<sup>5)</sup>, 島銅<sup>6)</sup>은 核沸騰曲線에서 분류속도가 영향을 미치지 않는다는 이제까지의 연구 결과와는 달리 분류속도가 증가함에 따라 核沸騰領域에서의 熱流束이 증가하여 분류속도의

영향이 나타남을 밝혔다.

Burn-out 熱流束에 關한 研究로서 甲藤<sup>7)</sup>은 噴流沸騰系의 Burn-out 熱流束을 支配하는 基本的인 無次元式을 Weber數, Reynolds數, 氣-液間의 比重量, 粘性比, 重力項 등으로 提示하였으며, Vliet 등<sup>8)</sup>은 포화수 및 과냉수의 관내강제대류비등에서 液體流速, 過冷도가 限界熱流束에 미치는 影響에 대하여 Burn-out 열유속은 低速度( $u < 0.38\text{m/s}$ )에서는 과냉도에 따라 일정한 경향으로 增加하지만, 高速度( $u > 0.71\text{m/s}$ )에서는 過冷도에 따라 증감현상이 불규칙하다고 報告하였다.

本 研究는 上向衝突噴流의 포화비등에 關한 연구보고<sup>9)</sup>에 이어서 過冷水에 대한 上向衝突噴流沸騰에서 非沸騰領域, 核沸騰領域 및 Burn-out 熱流束에 關한 分類속도, 過冷度, 노즐로부터 분사되는 主噴流에 유량증대 효과를 주기 위한 보조수층 높이의 영향을 실험적으로 고찰하고자 한다.

2. 實驗裝置 및 實驗方法

2.1 實驗裝置

實驗裝置의 概略圖는 Fig.1과 같으며, 과냉각 상태의 물을 사용하였다. 加熱水槽①의 물은 히타②(3KW×3)에 의해 一定한 過冷溫度까지 加熱되어 高壓펌프④(SF-3700, 5HP, 1720rpm)에 의해 가압되고, 노즐⑦에서의 분류속도는 오리피스 전후의 압력차를 이용하여 산출하였다.

傳熱面은  $H/B=20$ ( $B=3\text{mm}$ )인 위치에 설치하고 補助水를 사용할 때는 主噴流을 噴出시키는 狀態에서 보조수조④내의 補助水層 높이가 所定의 一定值를 유지하면서 主噴流과 보조수의 溫度가 一定한 과냉도가 유지될 때까지 循環시켰다. 傳熱面에 衝突한 물은 回收槽⑩에서 다시 加熱水槽①로 循環할 수 있도록 溫水循環펌프②(200W, 1/4HP, 揚程 7m) 2臺를 設置하였고, 補助水供給은 加熱水槽로부터 別途의 配管을 통해서 溫水펌프③(100W, 1/8HP, 揚程 7m)를 使用하여 主噴流에 의하여 보조수주⑨에서 同伴流出된 流量만큼 밸브를 調整하여 供給할 수

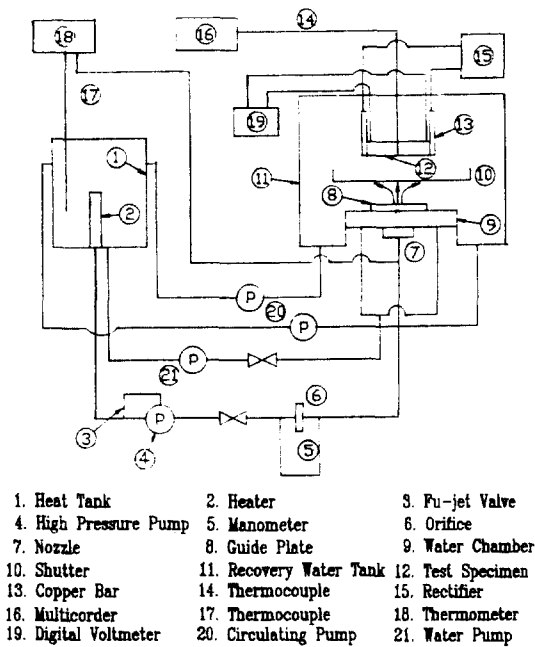


Fig.1 Schematic diagram of experimental apparatus.

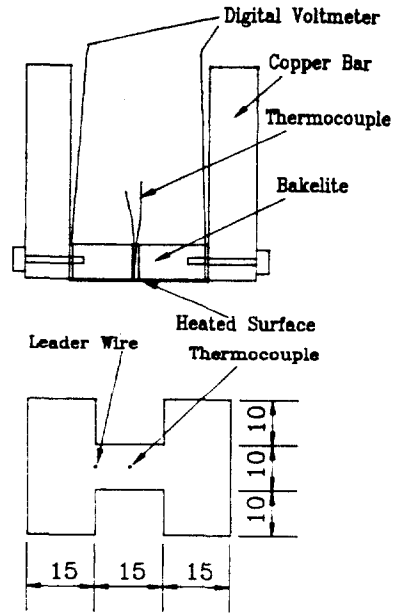


Fig.2 Heating apparatus and test specimen

있게 하였다. 또한 全 配管 및 加熱水槽는 放熱 損失을 最少化하기 위해 保溫하였으며 過冷水의 溫度는 加熱水槽①과 노즐입구에 熱電對⑰(C-C,  $\phi 70\mu\text{m}$ )를 設置하여 溫度計⑱(Digital thermometer)로 測定하였는데, 가열수조와 노즐입구에서 분류의 溫度差는  $\pm 1^\circ\text{C}$ 였다. 本 實驗에 使用된 분류노즐형상[Ref.9참조]은 노즐출구에서 噴流 速度分布의 均一성과 노즐 内壁에서 剝離의 防止<sup>10)</sup>를 위하여 노즐 出口의 幅과 길이가  $3 \times 20$  (mm)이고 縮流比가 5인 사인(sine) 曲線形의 장방형노즐로 製作하였다.

2.2 實驗方法

본 實驗에서는 噴流의 過冷度, 분류속도, 보조수층 높이를 實驗變數로 하였고, 대기압하에서 過冷도가  $17^\circ\text{C}$ 미만일 때 飽和沸騰과 유사한 機構<sup>11)</sup>를 갖기 때문에 過冷度( $\Delta T_{\text{sub}}$ )는  $20^\circ\text{C}$ ,  $30^\circ\text{C}$ ,  $40^\circ\text{C}$ 로 하였으며, 분류속도( $V_0$ )는 3.0, 4.0, 5.1, 6.2, 6.9m/s로 하였다. 이때 각각의 過冷도와 분류속도에 대하여 무차원 보조수층 높이를 노즐폭으로 무차원화한 무차원 보조수층 높이  $S/B=0, 1,$

2, 3으로 變化시켰다. 이와같은 實驗범위에서 Fig.2와 같은 全熱面(두께  $100\mu\text{m}$ , SUS 304)에 整流器를 使用하여 通電加熱하고 熱流束은 점진적 增加방법에 의하여 非沸騰領域에서 核沸騰領域을 거쳐 Burn-out점까지 等熱流束條件으로 加熱하였다. 傳熱面 裏面에는 熱電對(K-type,  $\phi 50\mu\text{m}$ )를 용착시킨 후 熱抵抗이 큰 베크라이트판( $15 \times 70 \times 15$ )에 接觸하여 氣密性を 유지하였다. 傳熱面의 裏面溫度는 펜기록기(GRAPH-TEC CORP, MC6715, JAPAN)에 記錄되며, 이때 전열면의 중심과 끝부분과의 온도차는  $0.5^\circ\text{C} \sim 1.5^\circ\text{C}$ 로 나타났으며 전열면의 온도는 분류가 충돌하는 전열면의 중심온도를 사용하였다. 傳熱面에 가해지는 熱流束은 試片兩端에서의 電位差를 直流電位差計에서 測定하고, 이 溫度에 따른 試片의 固有抵抗을 使用하여 熱流束을 구하였으며, 분류가 충돌하는 전열면 표면의 온도는 직접 측정된 試片裏面の 온도로부터 計算하였다<sup>9)</sup>.

또한 본 연구의 實驗범위에서 나타낸 값들의 不確實性(Uncertainty)<sup>12)</sup>은 열유속은  $4.0 \sim 7.1\%$ ,  $Nu$ 는  $4.0 \sim 17\%$ ,  $We-Re$ 는  $7 \sim 17\%$ ,  $Re$ 는 7.

3~16.7%의 불확실성의 값을 갖는다.

### 3. 實驗結果 및 考察

過冷水를 이용한 衝突噴流沸騰系에서의 비등 곡선은 Fig.3~Fig.5에서와 같이 열유속( $q$ )-표면과열도( $\Delta T_{sat}$ )의 관계에서 곡선의 구배가 비교적 완만한 저과열도역의 非沸騰領域, 그 보다 구배가 급한 고과열도영역의 核沸騰領域 및 전열면이 소손되는 Burn-out點으로 구성되는데 비비등곡선과 핵비등곡선의 交點인 核沸騰 開始溫度는 본 실험의 경우는 6~8°C가 되며 安川<sup>12)</sup>, 相原<sup>5)</sup>의 연구결과와 일치하고 있다.

#### 3.1 噴流速度的 影響

Fig.3은 熱流束과 表面過熱度の 관계에 대해서 분류속도를 파라미터로하여 표시한 선도이다. 非沸騰領域에서의 비등곡선은 분류속도의 증가에 따라 高熱流束쪽으로 이동하고 있어 증래의 결과와 일치하고 있으나, 잘 발달된 核沸騰領域에서는 噴流速度와 過冷度가 影響을 주지 않는다는 증래의 研究結果<sup>2,3,7)</sup>와는 달리, 本 研究에서는 噴流速度의 增加와 더불어 核沸騰領域에서도 熱流束이 增加하는 傾向을 나타내고 있는데 이러한 傾向은 烏飼<sup>6)</sup>의 水平噴流 結果와 MA와 Bergles<sup>13)</sup>의 垂直噴流 研究結果와 같은 傾向을 나타내고 있다. 또한 본 실험에서는 噴流流量에 있어서 Ruch<sup>2)</sup>에 비하여 465배, 嚴<sup>3)</sup>에 비하여 2.4배, 門出<sup>7)</sup>에 비하여 2.2배나 되는 큰 노즐을 사용하였기 때문에 분류속도의 증가는 상대적으로 유량의 증가효과를 가져온다. 따라서 噴流流量이 傳熱面에 衝突하여 相對的으로 높은 熱量을 吸收하게 되므로 核沸騰熱流束에 대한 噴流速度의 影響이 나타난다고 생각된다.

#### 3.2 過冷度

Fig.4은 노즐출구속도가 4.0m/s이고 補助水層 높이(S/B)가 0인 경우에 過冷度の 변화에 따른 非沸騰領域 및 核沸騰領域의 沸騰曲線을 나타낸 것으로서 過冷度가 增加함에 따라 熱流束은 非沸騰領域에서는 高熱流束쪽으로 移動하는 傾向

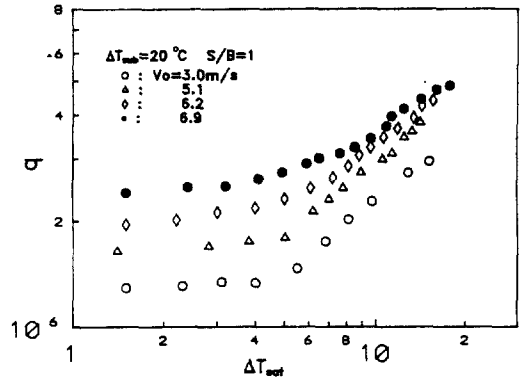


Fig.3 Effect of velocity on heat flux in boiling curve.

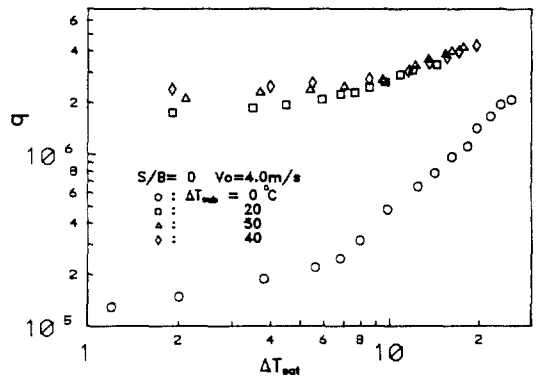


Fig.4 Effect of subcooled degree on heat flux in boiling curve.

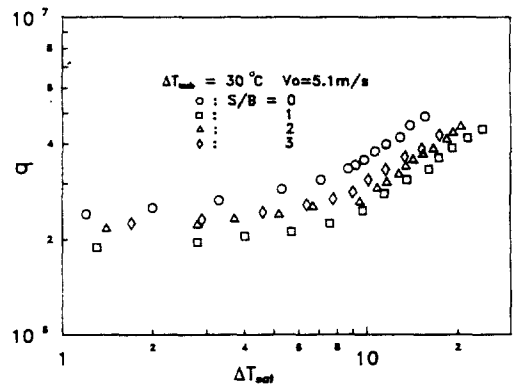


Fig.5 Effect of supplementary water height on heat flux in boiling curve.

이 나타나고 있으나, 핵沸騰領域에서는 過冷度에 의한 影響은 거의 나타나지 않고 同一한 핵沸騰曲線上에 分布하게 되므로 過冷度는 핵沸騰曲線勾配에 影響을 미치지 않고 있다. 반면 Fig.4에서는 핵沸騰熱流束은 過冷沸騰이 飽和沸騰( $\Delta T_{sub}$ )보다 5.4배에서 9.2배까지 훨씬 높은 냉각효과를 나타내고 있다.

### 3.3 보조수층 높이의 영향

Fig.5는 노즐출구속도가 5.1m/s이고 過冷도가 30℃일 때 補助水層 높이의 變化에 따른 沸騰曲線을 비교한 것이다. 이 線圖에서 同一한 壁面 過熱度( $\Delta T_{sat}$ )에서의 熱流束의 크기를 比較하면 非沸騰領域, 핵沸騰領域에서 모두 補助水를 使用하지 않는 경우( $S/B=0$ )가 補助水를 使用한 경우보다 약간 높게 나타나고 있다. 이와같은 결과로부터 비교적 大流量의 長方形 衝突水噴流系에서는 보조수의 동반으로 인한 流量增大가 沸騰熱流束의 증대효과를 야기시키지 못함을 알 수 있다. 그러나 低流量에서 원형노즐을 사용한 嚴<sup>5)</sup>은 보조수층 높이를  $S/D=1$ ( $D$ =노즐출구직경)로 한 경우가 熱流束이 가장 높게 나타남을 제시하였다. 따라서 장방형노즐을 이용하는 경우에도 低流量範圍에서 보조수에 의한 熱傳達增進效果가 얻어질 것인가는 尙後課題라고 생각한다.

## 4. 實驗結果의 無次元整理

### 4.1 非沸騰 熱傳達

Fig.3, 4, 5에서의와 같이 전열면과 열도가 6~8℃ 미만인 非沸騰領域에서 衝突噴流熱傳達의 單相 強制對流式을 적용하기 위하여 過冷도의 영향을 나타내는 무차원 온도비  $\Delta T_{sub}/T_{sat}$ 를 도입하여 다음과 같이 정의하였다.

$$Nu = \frac{q \cdot \ell}{K_f(T_w - T_f)}$$

$$= C \cdot Re^m (\Delta T_{sub}/T_{sat})^n Pr^{0.4} \dots \dots \dots (1)$$

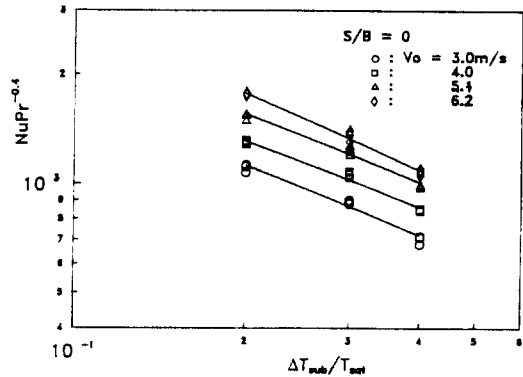


Fig.6 Relations between Nu, Pr and  $\Delta T_{sub}/T_{sat}$  in nonboiling region.

式(1)의 누셀트수와 無次元溫度比  $\Delta T_{sub}/T_{sat}$ 와의 關係는 Fig.6에서 나타난 바와같이 過冷도의 증가에 따른 噴流速度的 영향을 나타낸 것으로서 過冷도의 增加에 따라 누셀트수가 減少한다. 이것은 式(1)의 左邊에서 過冷도의 증가에 따른 熱流束  $q$ 의 增加率보다  $(T_w - T_f)$ 의 증가율이 크기 때문이다.

이들 線圖에서( $\Delta T_{sub}/T_{sat}$ )의 증가에 따른 누셀트수의 減少率은 本 實驗範圍에서 類似하며 指數  $n$ 은 -0.59로서 나타났다. 따라서 Fig.7과 같이 縱軸에는  $Nu \cdot Pr^{-0.4} (\Delta T_{sub}/T_{sat})^{0.59}$ 의 값을 횡軸에는  $Re$ 값으로 도시하였을 때 보조수를 사용하지 않은 단일수분류( $S/B=0$ )의 경우에 그 관계식은 다음과 같은 실험식으로 나타났다.

$$Nu = 0.595 \cdot Re^{0.58} \cdot Pr^{0.4} \cdot (\Delta T_{sub}/T_{sat})^{-0.59} \dots (2)$$

윗식에서 非沸騰領域의  $Nu$ 數는 過冷도와 噴流速度的 영향을 받는 것을 알 수 있으며, 식(2)의 신뢰도를 구한 결과 98%로 나타났다.

### 4.2 核沸騰 熱傳達

衝突噴流沸騰系에서 過冷核沸騰의 熱傳達를 支配하는 物理量으로는 傳熱面過熱度( $\Delta T_{sat}$ ), 氣泡發生速度( $q/\rho_v L_n$ ), 熱流束( $q$ ), 流體의 熱傳導率( $K_f$ ), 表面張力( $\sigma$ ), 流體의 動粘性係數( $\nu$ ),

氣 · 液의 密度( $\rho_v, \rho_l$ ), 傳熱面의 길이( $\ell$ ), 定壓比熱( $C_p$ ), 流體의 過冷度( $\Delta T_{sub}$ ), 노즐 出口速度( $V_o$ )로 가정할 때,  $\pi$ 定理에 의하여 핵비등영역의 열유속을 포함하는 무차원수는 다음과 같은 함수로 정의된다.

$$\frac{q\ell}{K_f \Delta T_{sat}} = F(Bo, Bu, Re/We, C_p \Delta T_{sat}/V_o^2) \dots (3)$$

식(3)은 보일링수와  $C_p \Delta T_{sat}/V_o^2$ 을 곱하여  $Bo \cdot C_p \cdot \Delta T_{sat}/V_o^2$ 의 새로운 무차원수를 정의하면 식(4)과 같이 표시할 수 있다.

$$\frac{q\ell}{K_f \Delta T_{sat}} = C(Bo \cdot C_p \cdot \Delta T_{sat}/V_o^2)^{n1} \times (Re/We)^{n2} \times Bo^{n3} \times Bu^{n4} \dots (4)$$

그런데 본 실험범위에서 浮力係數( $Bu$ )는 0.99로 일정하며, 보일링수는 미소한 값의 변화를 나타내고 있으며 그 값이 식(4)의 우변 1항에 포함되어 있으므로 식(4)의 우변 3항과 4항의  $Bo$ 와  $Bu$ 의 영향은 무시하기로 한다. 따라서 식(4)의  $q\ell/K_f \Delta T_{sat}$ 와  $Bo(C_p \cdot \Delta T_{sat}/V_o^2)$ 에 대한 영향을 검토하면 Fig.8과 같이 모든 過冷度에 대하여( $Bo \times C_p \Delta T_{sat}/V_o^2$ )의 平均指數는 -0.26乘에 比例하고 이 결과는 본 실험범위의 모든 過冷度, 보조수층 높이에 대하여 다음 식을 얻는다.

$$\text{즉 } q\ell/K_f \Delta T_{sat} = C \cdot (Bo \cdot C_p \cdot \Delta T_{sat}/V_o^2)^{-0.26} \dots (5)$$

또한 노즐 出口速度와 過冷水에 의해서 전열면에서 발생되는 기포의 表面張力에 대한 影響, 즉 웨버-레이놀즈( $Re/We$ )와 열유속의 무차원항과의 관계는 Fig.9와 같이 縱軸에  $(q \cdot \ell/K_f \Delta T_{sat}) \cdot (Bo \cdot C_p \cdot \Delta T_{sat}/V_o^2)^{0.26}$ 을, 橫軸에  $Re/We$ 를 잡고 圖示할 때 다음과 같은 無次元式을 얻었다.

$$S/B=2 :$$

$$q \cdot \ell/K_f \Delta T_{sat} = 16.3212 \times 10^4 (Bo \cdot C_p \Delta T_{sat}/V_o^2)^{-0.26} (Re/We)^{-0.14} \dots (6)$$

마찬가지로  $S/B=0, 1, 3$ 의 경우에도 다음과 같은 식으로 표시된다.

$$S/B=0 :$$

$$q \cdot \ell/K_f \Delta T_{sat} = 10.1034 \times 10^4 (Bo \cdot C_p \Delta T_{sat}/V_o^2)^{-0.26} (Re/We)^{-0.07} \dots (7)$$

$$S/B=1 :$$

$$q \cdot \ell/K_f \Delta T_{sat} = 4.8342 \times 10^4 (Bo \cdot C_p \Delta T_{sat}/V_o^2)^{-0.26} (Re/We)^{-0.03} \dots (8)$$

$$S/B=3 :$$

$$q \cdot \ell/K_f \Delta T_{sat} = 6.5621 \times 10^4 (Bo \cdot C_p \Delta T_{sat}/V_o^2)^{-0.26} (Re/We)^{-0.04} \dots (9)$$

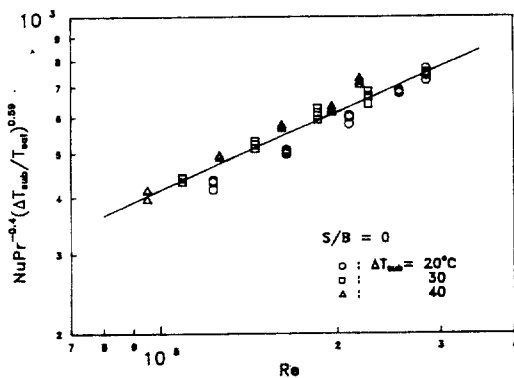


Fig.7 Relations between Nu, Pr,  $\Delta T_{sub}/T_{sat}$  and Re in nonboiling region.

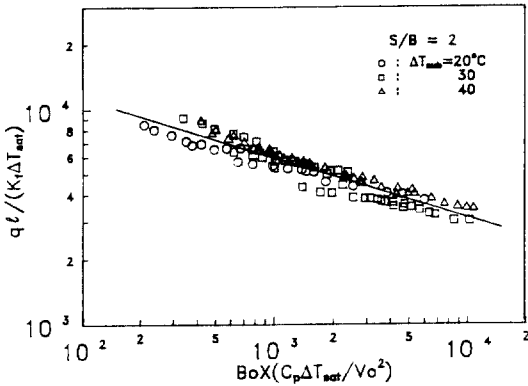


Fig.8 Relations between  $Bo \cdot Cp \Delta T_{sat}/Vo^2$  and  $q \cdot \ell / K_f \Delta T_{sat}$  in nucleate boiling region.

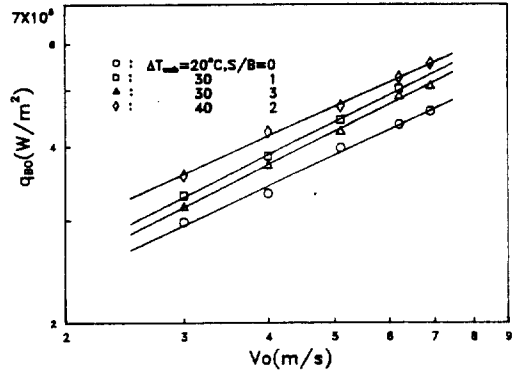


Fig.10 Relations between burn-out heat flux and nozzle exit velocity.

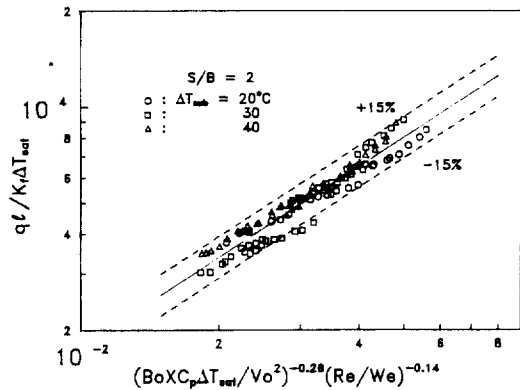


Fig.9 Relations between  $(Bo \cdot Cp \Delta T_{sat}/Vo^2)^{-0.28} (Re/We)^{-0.14}$  and  $q \cdot \ell / K_f \Delta T_{sat}$ .

이 결과 식들로부터  $Re/We$ 가 증가함에 따라 열전달계수는 완만하게 감소하고 있다. 또한 핵비등 열전달계수는 보조수를 사용하지 않은 경우가 높음을 알 수 있다.

5. Burn-out 熱流束

Burn-out 熱流束과 噴流速度와의 關係는 Fig. 10에 나타낸 바와같이 각각의 過冷度와 무차원 보조수층 높이에 대하여 동일한 증가구배를 나타내고 있으며, 同一한 過冷度에 경우는 噴流速度가 增加함에 따라 Burn-out 熱流束도 增大한다. 이와같이 Burn-out 熱流束과 噴流速度와의

關係는 過冷度 및 모든 補助水層에 대하여 다음과 같이 표시된다.

$$q_{Bo} \propto Vo^{0.55} \dots \dots \dots (10)$$

여기서 분류속도( $Vo$ )와 Burn-out 열유속에 대한 영향에 관해서는 甲藤<sup>7)</sup>은 飽和, 過冷沸騰에서 공히 Burn-out 熱流束은 噴流速度의 0.33乘을 나타내고 있는데 이 경우는 하향의 원형 노즐이 원형전열면에 충돌하는 경우로 전열면과 노즐의 直徑比( $D/d$ )=9.6~57.1( $d=0.7\sim 4$ )인데 반하여, 본 실험의 경우는 상향장방형노즐과 장방형의 전열면에 전열면길이( $L$ )과 노즐길이( $\ell$ )의 比  $L/\ell=0.75$ , 전열면폭( $b$ )와 노즐폭( $B=3$  mm)의 比  $b/B=3.33$ 이므로 전열면상의 충돌영역이 상대적으로 크기 때문에 전열면상에 액막이 형성되는 영역이 상대적으로 작게 되어 분류노즐 및 전열면형태에 관한 영향이 증가된 것으로 생각된다. 한편 본 실험과 마찬가지로 보조수를 사용한 상향원형분류의 嚴<sup>3)</sup>의 결과인 0.56乘에 비교해 볼 때 거의 유사한 구배값을 나타내고 있는데, 이는 노즐의 기하학적 형태의 차이에 따른 결과로 생각된다. 이와같이 Burn-out 열유속에 대한 분류속도의 指數는 분류의 形狀, 噴流速度의 範圍와 傳熱面의 形狀, 材質 및 표면상태 등의 영향을 받는다고 생각한다.

## 6. 結 論

노즐-傳熱面間距離가 60mm 位置에 있는 高溫傳熱面에 過冷水噴流가 연직 上향으로 衝突하는 경우, 노즐出口速度( $V_0$ ), 보조수층높이( $S/B$ ), 過冷度( $\Delta T_{sub}$ )를 실험변수로 하여, 非沸騰, 核沸騰 및 Burn-out 熱流束에 대한 實驗的考察을 한 結果 다음과 같은 結論을 얻었다.

- (1) 非沸騰領域, 核沸騰領域에서의 熱流束은 噴流速度가 增加함에 따라 모두 高熱流束쪽으로 移動한다.
- (2) 非沸騰領域에서는 過冷도가 증가하면 그 비등곡선은 高熱流束쪽으로 이동하지만, 核沸騰領域에서는 過冷도에 관계없이 熱流束은 거의 一直線上에 分布하여 그 영향이 나타나지 않았다.
- (3) 核沸騰의 無次元式은 다음과 같이 표시된다.  

$$q \cdot \ell / K_f \Delta \alpha T_{oor} = C(Bo \cdot C_p \cdot \Delta T_{sub} / V_0^2)^{-0.26} (Re/We)^n$$
- (4) Burn-out 熱流束은 분류속도의 증가에 따라 단순히 증가하고 있으며, 분류속도의 0.55승에 비례한다.

## 參 考 文 獻

1. Bergles A.E. and Rohsenow W.M., 1964, "The Determination of Forced Convection Surface Boiling Heat Transfer", Trans. of the ASME. Journal of Heat Transfer, Ser.C, 86-3, pp. 365~372.
2. Ruch M.A. and Holman J.P., 1975, "Boiling Heat Transfer to a Freon-113 Jet Impinging Upward onto a Flat Heated Surface", Int. J. Heat Mass Transfer, Vol. 18, pp.51~60.
3. 嚴基讚, 1987, "衝突水噴流系의 熱傳達 特性에 관한 實驗的 研究", 仁荷大學校 大學院 博士學位 論文.
4. Fink J., Gaddis E.S., Vogelpohl A., 1982, "Forced Convection Boiling of a Mixture of Freon-11 and Freon-113 Flowing Normal to a Cylinder", proc.7th, Int. Heat Transfer. Conf. München, Vol.4, FB5, pp.207~212.
5. 相原利雄, 鈴木和彌, 金柱均, 笠原敬介, 1991, "細徑クライオプローブにおける液體窒素의 微細噴流沸騰熱傳達", 日本機械學會論文集 (B編), 57卷, 538號, pp.186~191.
6. 島飼欣一, 鈴木康一, 竹内光生, 1989, "めれ難い面の沸騰傳熱に關する研究(傳熱面上の 流れ影響)", 日本機械學會論文集(B編), 55卷, 511號, pp.770~775.
7. 甲藤好朗, 門出政則, 1975, "衝突噴流沸騰系のバーンアウト機構の研究", 日本機械學會論文集(第2部), 41卷, 341號, pp.306~314.
8. Vliet G.C. and Leppert G., 1964, "Critical Heat Flux for Subcooled Water Flowing Normal to a Cylinder", Trans. of the ASME. Journal of Heat Transfer, Ser.C, pp.68~74.
9. 李鍾洙, 嚴基讚, 徐正閔, 1991, "鉛直上向 4角衝突水噴流의 飽和沸騰 熱傳達에 關한 研究", 空氣調和・冷凍工學論文集, 第3卷, 第5號, pp.395~403.
10. Hussian A.K.M.F and Ramjee V., 1976, "Effects of the Axisymmetric Contraction Shape on Incompressible Turbulent Flow", Trans. of the ASME. J. of Fluids Engineering, Vol.98, No.1, pp.58~69.
11. Moffat R.J., 1985, "Using Uncertainty Analysis in the Planning of an Experiment", Trans. of the ASME. Journal of Heat Transfer, Vol. 107, pp.173~178.
12. 安川幸雄, 1980, "狹いめれ難い面をおおって單氣ぼう成長するときの沸騰熱傳達", 日本機械學會論文集(B編), 第40卷, 401號, pp. 121~128.
13. MA C.F. and Bergles A.E., 1986, "Jet Impingement Nucleate Boiling", Int.J. Heat Mass Transfer, Vol.29, No.8, pp.1095~1101.