

논문

수평식 연속주조법에 의한 순Al 및 Al-5wt%Si 합금 주괴제조시 주조변수에 관한 고찰

김상동\*, 조형호\*\*, 김명한\*

A Study on the Casting Variables in the Horizontal Continuous Casting of Pure Al and Al-5wt%Si Alloy Rods

Sang-Dong Kim\*, Hyung-Ho Jo\*\* and Myung-Han Kim\*

Abstract

The effect of casting variables for making pure Al and Al-5wt%Si alloy rods free from any surface and inside defects was studied by adopting the horizontal continuous casting method with heated mold. The rods were cast under the casting conditions such as the mold temperature of 670~690°C, water flow rate of 0.2~0.6 l/min, and rod diameter of 4~8mm, when the melt temperature and mold to cooler distance was fixed at 700°C and 20mm, respectively. The results represented that the casting speed for good quality rod increased as the water flow rate increased, whereas, the casting speed decreased as the rod diameter or mold temperature increased. The statistical analysis of 2^3 factorial design was also applied and the results represented that the averaged optimum casting speed for pure Al (302mm/min) was higher than that of Al-5wt%Si alloy(273mm/min) resulting from the difference of superheat applied. The effect of rod diameter on the optimum casting speed was the highest for pure Al as well as Al-5wt%Si alloy. The effect of water flow rate and mold temperature on the optimum casting speed was in decreasing order. (Received July 8, 1993)

1. 서론

Al압출용 빌렛이나 압연용 슬라브의 제조에는 일반적으로 수냉금형에 의한 수직반연속주조 (Vertical Direct Chill Casting, DC)법이 이용되고 있으며, 조직이 균일하고 가스, 기공 등이 적은 건전한 주괴가 얻어지고 생산성이 좋은 이점 때문에 Al공업의 주된 기술로서 현재까지 이용되고 있다.

한편 DC 주조법을 개량한 Hot Top 주조법<sup>1,2)</sup>,

기체가압식 Hop Top 주조법<sup>3,4)</sup>, 전자장주조법 (EMC)<sup>5,6)</sup> 등은 주괴의 품질 안정화에 더욱 유리하므로 일본, 구미 각국에서 실용화되고 있다. 이들 방법 이외에도 선재나 판재를 직접 용탕으로부터 제조하는 연속주조압연기술이<sup>7)</sup> 실용화되고 있으며, 수평방식에 의해서만 가능하다. 최근 가열주형을 이용한 연속주조기술이<sup>8,9)</sup> 전자기기 등에 적용되는 고품위소재의 제조법으로 주목을 받고 있다. 이 방법은 금속의 응고온도 이상으로 주형을 가열시켜 주형내에서 응고의 핵생성이 일어나지 못하도록 하기 때문에, 등축정의 생성은

\*충북대학교 재료공학과(Dept. of Materials Science, Chungbuk National University) & 급속응고신소재연구센터(Rapidly Solidified Materials Research Center)

\*\*생산기술연구원(Korea Academy of Industrial Technology)

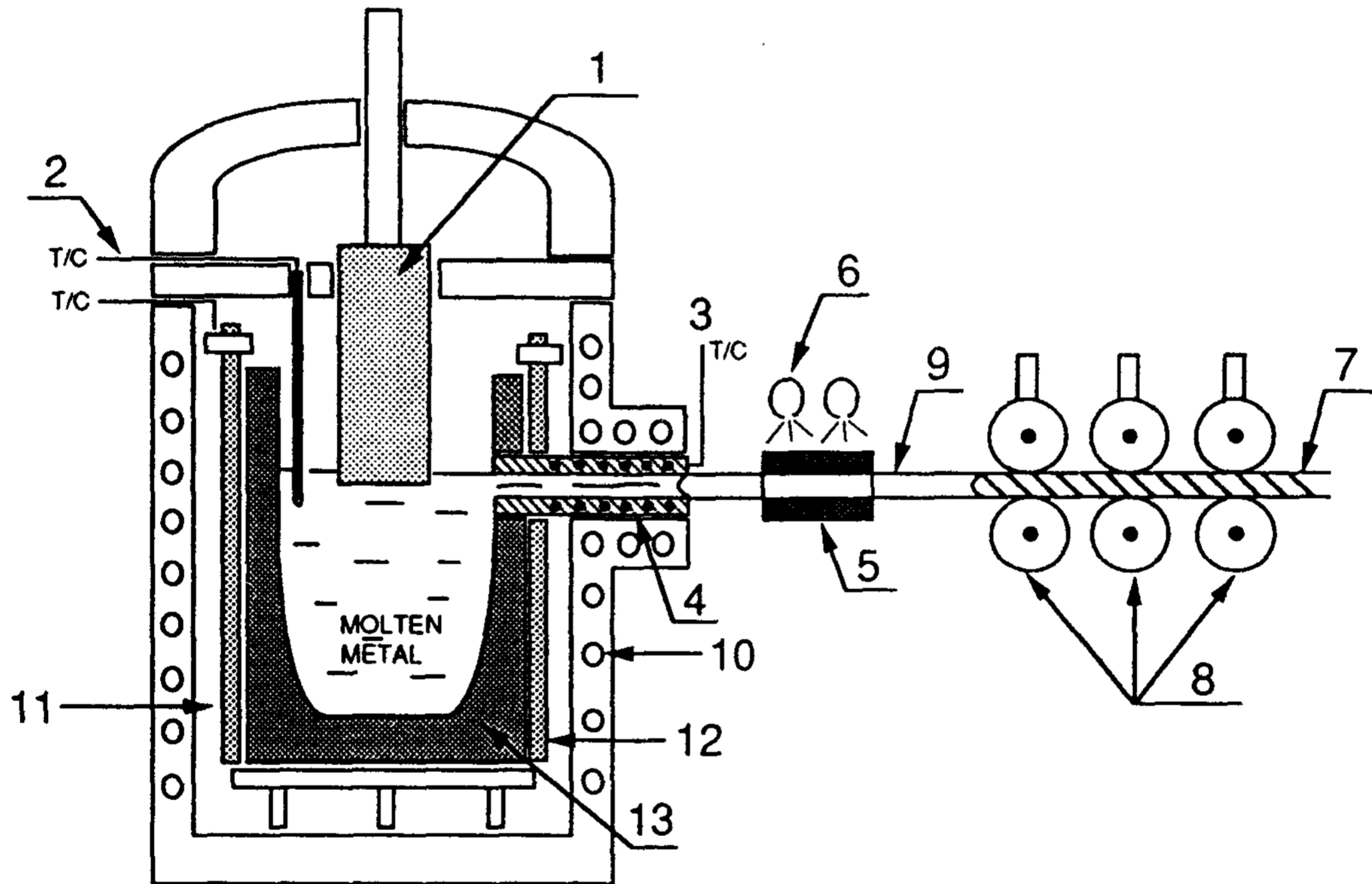
억제되고 주조방향으로 길게 늘어난 주상정을 가진 주괴를 얻을 수 있을 뿐 아니라, 주조조건에 따라서는 단결정주괴도 얻을 수 있다. 가열주형을 이용한 연속주조법도 주괴의 인출방향에 따라 상향식, 하향식 및 수평방식이 있으며, IC 본딩와이어, 오디오 케이블 등의 원소재가 되는 선재나 소경봉을 길이의 제한없이 얻는 데에는 수평방식이 유리하다. 그러나, 냉각주형을 이용한 가열주형을 이용한 수평방식에 의해 Al주괴를 얻을 경우, 용탕의 공급, 주형재료, 운할방법 등의 문제를 해결해야 하며, 중력의 영향으로 인하여 주괴의 품질이 비대칭일 가능성이 있으므로, 주괴의 직경, 냉각수량, 냉각수의 위치, 용탕의 온도, 주형온도, 주조속도 등의 제어

가 주괴의 품질을 좌우하는 중요한 인자가 된다. 본 연구에서는, 가열주형을 이용한 수평식 연속주조법에 의해 경면의 일방향응고주괴를 얻는데 필요한 주형온도, 주괴직경, 냉각수량의 주조변수가 평균주조속도에 미치는 영향을 정량적으로 분석함으로써, 건전한 주괴를 얻을 수 있는 주조조건을 예측할 수 있도록 하였다.

## 2. 실험방법

### 2.1 실험장치의 제작

Fig. 1은 본 실험을 위해 제작된 수평식 연속주조장치의 개략도를 나타낸 것이다. 진공배기장치, 용해로, 용탕위치조절장치, 가열주형, 냉각장



- |                      |                                |                 |
|----------------------|--------------------------------|-----------------|
| 1. Level control bar | 2. 3. Thermocouple(K-Type)     | 4. Heating mold |
| 5. Guide             | 6. Container for cooling water |                 |
| 7. Dummy bar         | 8. Pinch rolls                 |                 |
| 9. Cast rod          | 10. Cooling pipe               | 11. Chamber     |
| 12. Heater(body)     | 13. Crucible                   |                 |

Fig. 1. Schematic diagram of the horizontal continuous casting apparatus.

치 및 주괴인출부분으로 구성되어 있다. Mechanical pump 및 diffusion pump로 구성된 진공배기장치에 의해 용해중에는  $10^{-4}$ Torr의 진공도를 유지할 수 있다. 용해로는 흑연 발열체에 의해  $1500^{\circ}\text{C}$ 의 온도까지 가열할 수 있으며, Al을 기준으로 하여 2kg까지 용해가능하도록 설계되었다. 흑연주형에 감겨져 있는 니크롬선에 의해 주형을 가열하도록 되어 있으며, 용탕의 온도와 가열주형의 온도제어에는 CA 열전대와 PID 조절기가 이용되었다. 주괴의 인출장치는 DC 모터에 의해 구동되는 pinch roll로 구성되어 있으며, 스테인리스 인출봉에 의해 수평으로 인출할 수 있게 되어 있다. 냉각장치는 냉각수로 채워진 용기내로 주괴가 통과함으로써, 냉각효과를 균일화하였다.

**2.2 용해 및 주조조건**

고순도 흑연도가니를 이용하여,  $10^{-3}$ Torr의 진공중에서 99.99%의 순Al 및 Al-5wt%Si합금을 용해한 후, 1기압 아르곤 분위기하에서 주형끝단과 냉각수와의 거리(이하 냉각거리라고 한다)와 용탕온도를 각각 20mm 및  $700^{\circ}\text{C}$ 로 일정하게 한 후, 주형온도를 670, 680 및  $690^{\circ}\text{C}$ , 냉각수량을 0.2, 0.4 및 0.6l/min의 조건하에서 90~400mm/min의 주조속도로, 직경 4, 6 및 8mm의 봉상주괴를 제조하였다.

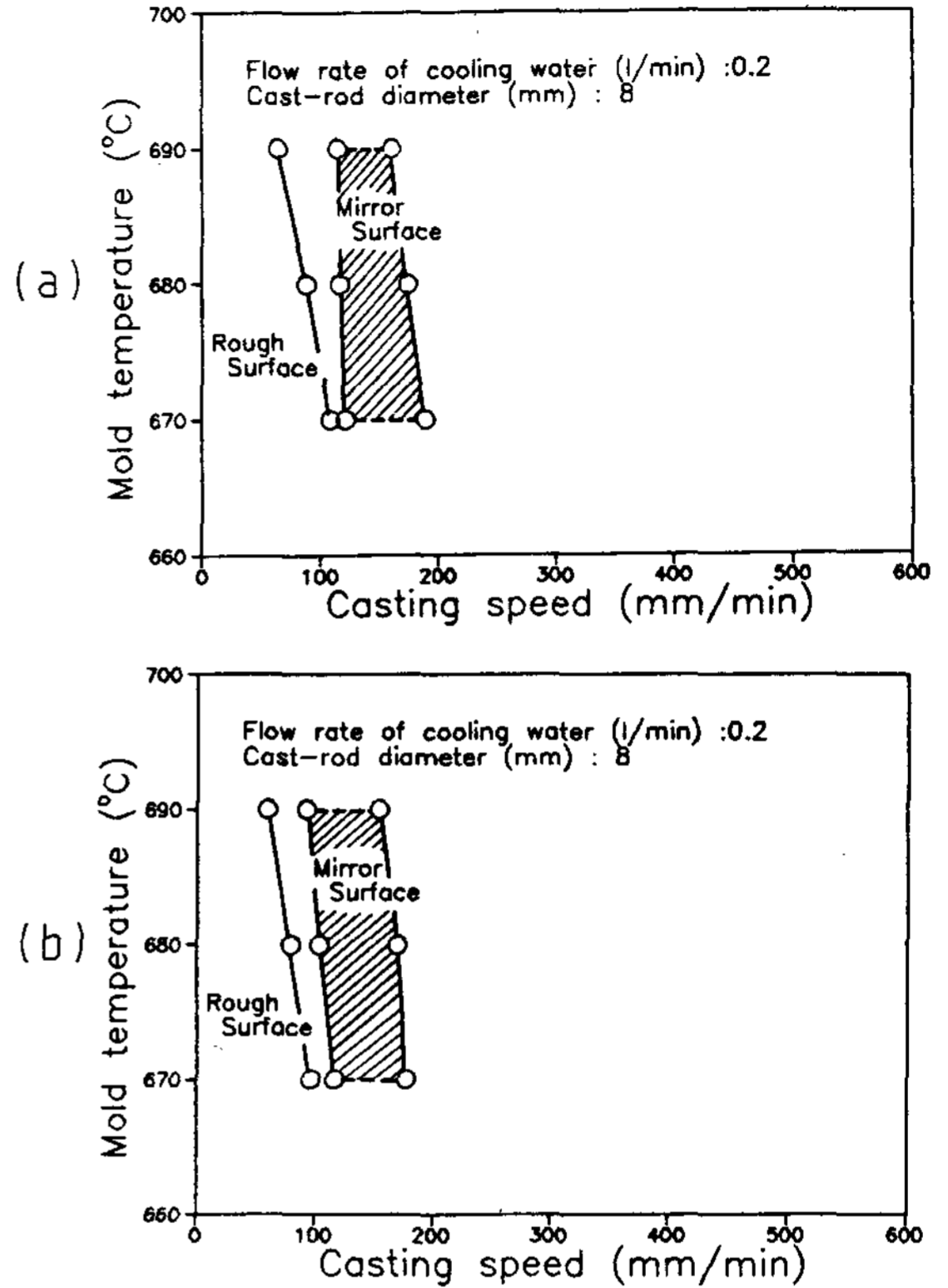
각 주조조건에 의해 제조된 주괴에 대하여, 순Al의 경우에는 왕수부식액( $\text{HNO}_3 : \text{HCl} : \text{C}_2\text{H}_5(\text{OH})_3 = 1:3:2$ )으로 부식시켰고, Al-5wt%Si합금의 경우는 Fick 부식액( $\text{HCl}=15\text{g}, \text{HF}=10\text{g}, \text{H}_2\text{O}=90\text{g}$ )으로 부식후, 접사촬영에 의해 거시조직을 관찰하였다.

**3. 실험결과 및 고찰**

**3.1 주괴의 표면형상 및 주조조직에 미치는 주조조건 영향**

Fig. 2는 냉각거리 20mm, 냉각수량 0.2 l/min의 조건하에서 직경 8mm의 (a) 순Al 및 (b) Al-5wt%Si합금 봉상주괴를 제조하였을 경우의 주형가열온도와 주조속도와의 관계를 나타낸 것이다. 주형의 온도가 상승할수록 경면주괴가 얻어지는 주조속도가 저하하고 있는 경향을

나타내고 있다. 즉, 순Al의 경우,  $670^{\circ}\text{C}$ 의 주형온도에서는 120~190mm/min,  $680^{\circ}\text{C}$ 의 주형온



**Fig. 2.** Correlation of mold temperature and casting speed for optimum casting conditions in pure Al(a) and Al5wt%Si(b), when the flow rate of colling water and cast-rod diameter was fixed to 0.2 l /min and 8mm, respectively.

다. 순Al, Al-5wt%Si합금 공히 주괴의 직경이 커질수록, 경면주괴가 얻어지는 주조속도는 감소도에서는 90~175mm/min,  $690^{\circ}\text{C}$ 의 주형온도에서는 115~160mm/min의 주조속도의 범위에서 경면주괴가 얻어지며, Al-5wt%Si합금의 경우,  $670^{\circ}\text{C}$ 의 주형온도에서는 115~175mm/min,  $680^{\circ}\text{C}$ 의 주형온도에서는 105~170mm/min,  $690^{\circ}\text{C}$ 의 주형온도에서는 90~155mm/min의 주조속도 범위에서 경면주괴가 얻어지고 있음을 알 수 있다.

Fig. 3은 냉각거리 20mm, 냉각수량 0.2 l/min, 주형온도  $690^{\circ}\text{C}$ 의 조건하에서 (a) 순Al 및 (b) Al-5wt%Si합금의 봉상주괴를 제조할 경우 주괴의 직경과 주조속도와의 관계를 나타낸 것이

하는 경향을 나타내고 있다. 즉, 순Al 경우 주괴 직경이 4mm에서는 200~340mm/min, 6mm에서는 155~245mm/min 그리고 8mm에서는 115~160mm/min의 주조속도 범위에서 경면주괴가 얻어지고 있고, Al-5wt%Si합금의 경우는 주괴 직경이 4mm에서는 195~310mm/min, 6mm에서는 145~230mm/min 그리고 8mm에서는 90~150mm/min의 범위에서 경면주괴가 얻어지고 있음을 알 수 있다.

Fig. 4는 냉각거리 20mm, 주형온도 690°C의 조건하에서 직경 8mm의 (a) 순Al 및 (b) Al-5wt%Si합금 봉상주괴를 제조할 경우의 냉각수량과 주조속도와의 관계를 나타낸 것이다. Fig. 2 및 3에 나타난 경향과는 달리 냉각수량이 증가할수록, 경면주괴가 얻어지는 주조속도는 증가하고 있는 경향을 나타내고 있다. 즉, 순Al의 경우,

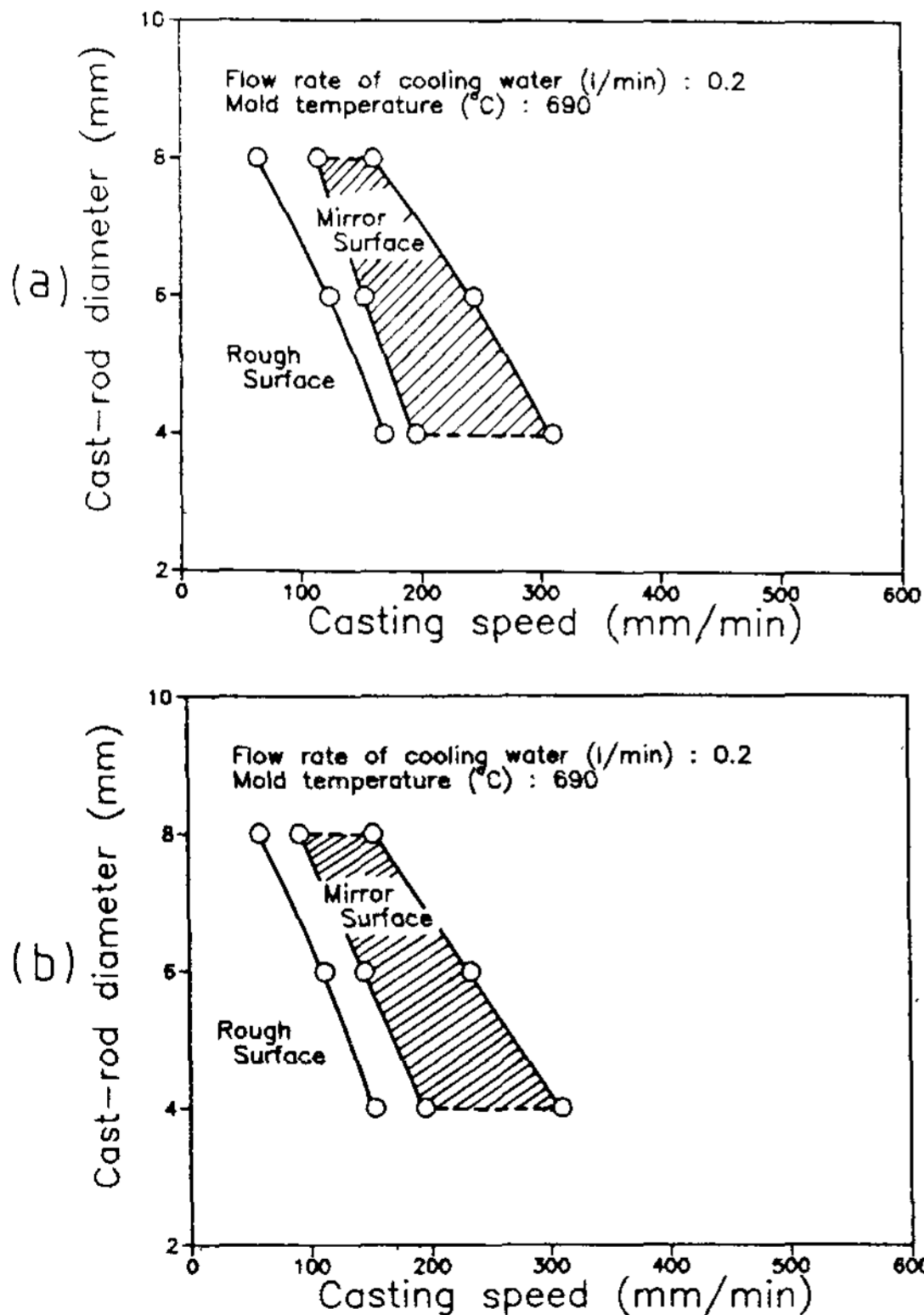


Fig. 3. Correlation of cast-rod diameter and casting speed for optimum casting conditions in pure Al(a) and Al-5wt%Si(b), when the flow rate of cooling water and mold temperature was fixed to 0.2 l/min and 690 °C, respectively.

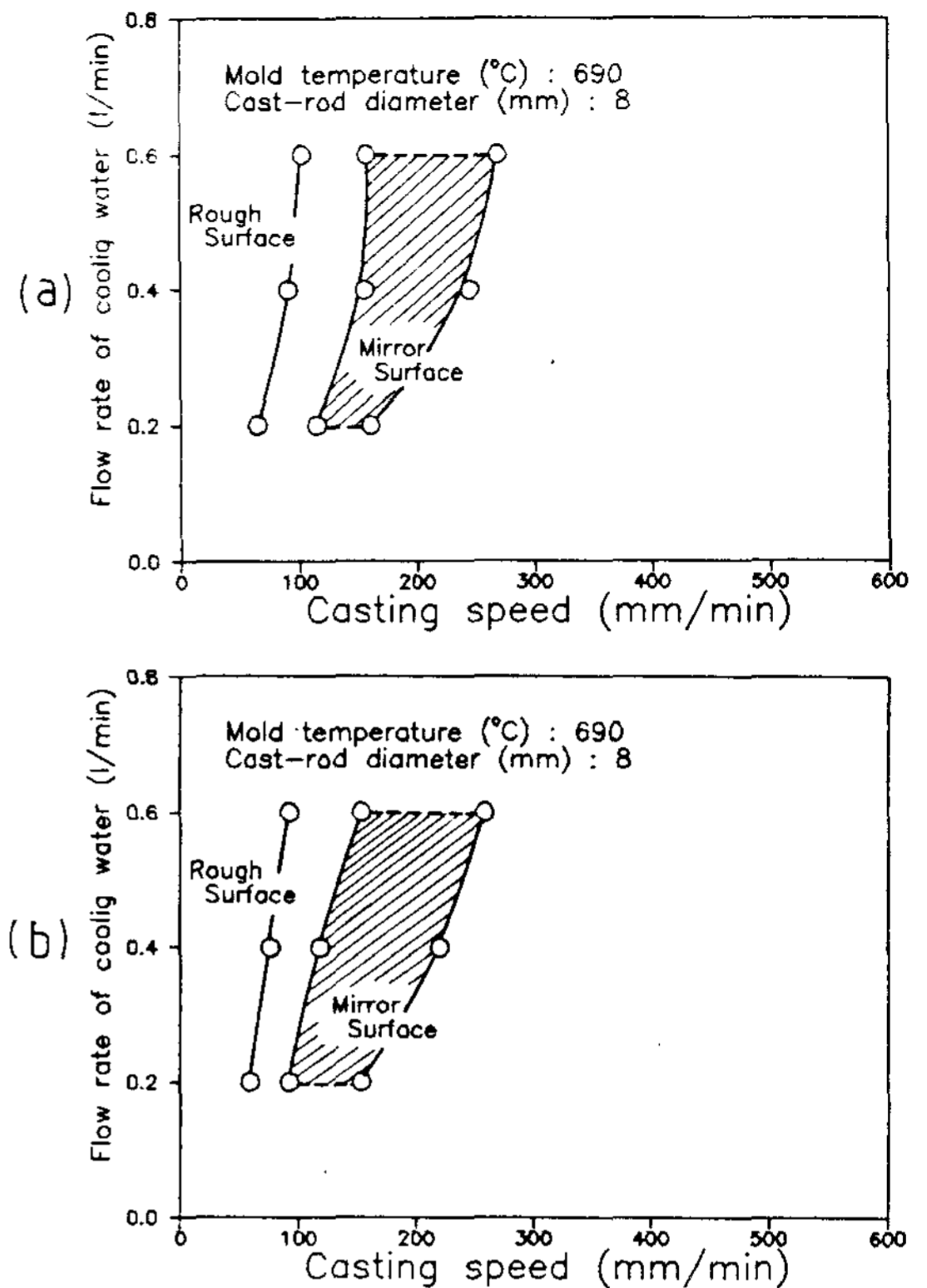


Fig. 4. Correlation of flow rate of cooling water and casting speed for optimum casting conditions in pure Al(a) and Al-5wt%Si(b), when the mold temperature and cast-rod diameter was fixed to 690°C and 8mm, respectively.

0.2 l/min의 냉각수량하에서는 115~160mm/min, 0.4 l/min의 냉각수량하에서는 155~245mm/min, 0.6 l/min의 냉각수량하에서는 155~270mm/min의 주조속도 범위에서 경면주괴가 얻어지며, Al-5wt%Si합금의 경우, 0.2 l/min의 냉각수량하에서는 90~155mm/min, 0.4 l/min의 냉각수량하에서는 120~220mm/min, 0.6 l/min의 냉각수량하에서는 155~260mm/min의 주조속도 범위에서 경면주괴가 얻어지고 있음을 알 수 있다.

Fig. 2 및 3에서 알 수 있듯이, 경면주괴를 얻을 수 있는 주조속도의 최대치를 넘게 되면 심한 굴곡을 가진 주괴가 얻어지거나, 인출중에 break out 현상이 일어나게 되며, 경면주괴를 얻을 수 있는 주조속도 이하가 되면, 표면 crack을 가진 주괴가 얻어지게 된다. 보다 빠른 주조속도로 경

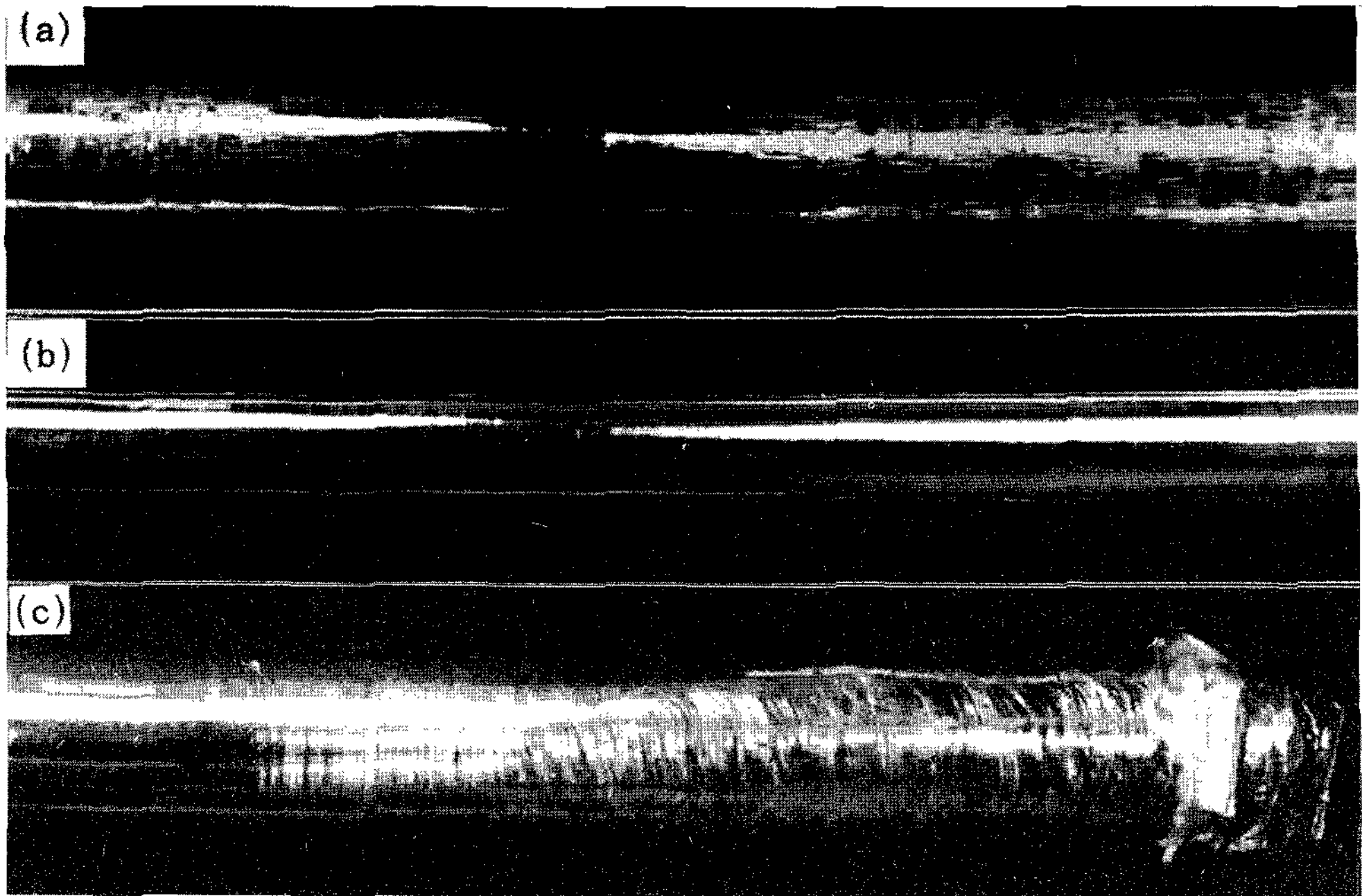


Photo 1. The surface crack(a), mirror surface(b), and break-out(c), which were obtained at the different casting conditions in pure Al rod with 8mm diameter.

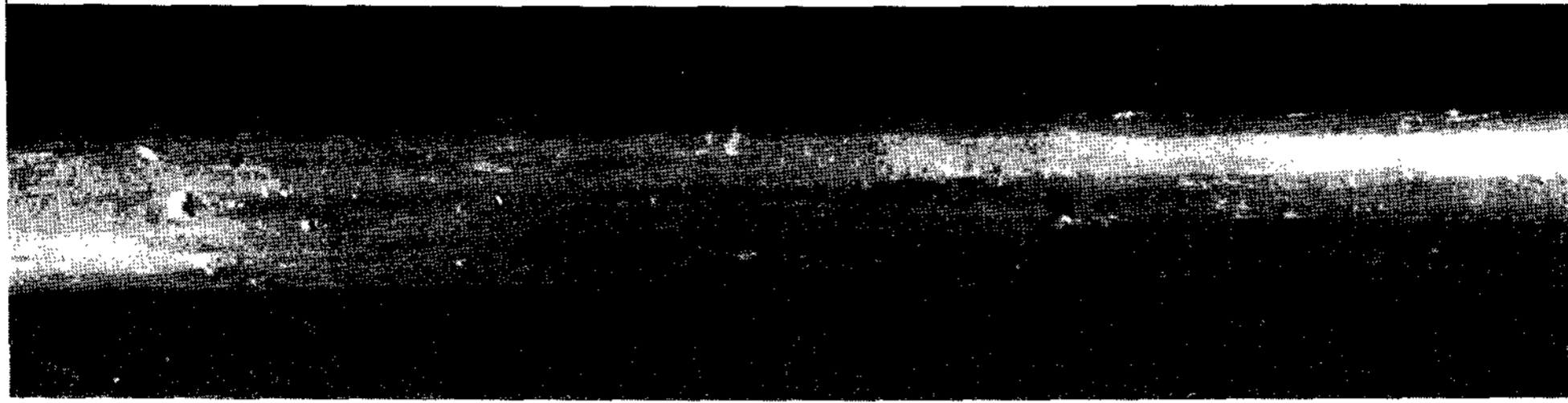
면주괴를 얻기 위해서는 주형온도는 감소시키고, 냉각수량은 증가시켜야 할 필요가 있음을 보여주고 있다.

Photo. 1은 여러가지 주조조건하에서 제조된 순Al주괴의 표면형상을 나타낸 것이다. (a)의 표면 crack을 가진 주괴의 성인은 적절한 주형온도, 냉각거리 및 냉각수량하에서 주조한다 하더라도, 주조속도가 감소하게 되면 고액계면이 주형벽면내에 존재하게 되어, 주형벽과 주괴와의 마찰에 의한 것으로 사료된다. (b)의 경면주괴는 주형밖의 적정위치에서 고액계면이 형성되는 주조조건하에서 제조된 것으로, 주형벽내에서는 응고의 핵생성이 저지되어 등축정이 없는 일방향응고 또는 단결정조직을 가지고 있을 것으로 사료된다. (c)의 심한 굴곡을 가진 주괴는 주조속도가 너무 빨라, 고액계면의 위치가 주형출구 선단에서부터 너무 멀리 떨어져 있게 될 때 받는 충격 또는 주형내의 높은 용탕압력으로 형성된 것으로 사료된다. 그러나, 본 연구에서는 용탕위치를 주형상단에서부터 3mm 이상 넘지 못하도록 제어하면서 주괴를 인출하였기 때문에, 주형내의

부가적인 용탕압력의 영향은 무시할 수 있다. 따라서, 중력의 영향으로 인하여 굴곡을 가진 주괴가 얻어지거나 break-out 현상이 일어나는 것으로 해석가능하다. 가열주형을 이용한 수평식 연속주조법에 의한 Sn주괴의 제조조건에 관한 Soda 등<sup>10)</sup>의 실험에서도, break-out 현상은 중력에 의한 것으로 보고하고 있다. Al-5wt%Si합금 주괴의 경우, 기본적으로 표면형상은 Photo 1과 같다. 단, Photo 2에서 보이는 바와 같이 Al합금의 경우는 표면 crack을 가진 주괴가 경면주괴로 바뀌는 과정에서 순Al에서는 볼 수 없는 작은 돌기를 관찰할 수 있는데, 주괴가 고·액 공존구역에서 응고되는데서 기인하는 것으로 사료된다. 그러므로 이러한 돌기물을 제거하기 위해서는 용탕 또는 주형의 온도를 올리거나, 인출속도를 빨리하여 고·액 공존구역에서 응고되는 것을 방지해야 할 것이다.

3.2 주조속도에 미치는 주조조건 영향

일정한 냉각거리하에서 주조속도에 미치는 조형 가열온도, 냉각수량 및 주괴직경의 영향을 two-



**Photo 2.** The surface of Al-5wt%Si alloy at 8mm rod in diameter, which shows small protrusions on it.

way factorial design<sup>11)</sup>에 의해 정량적으로 분석하였으며, Table 1 및 2에 각각 나타낸 주조변수에 대하여 level을 결정하여 Table 3 및 4에 표시하였다. Table 1 및 2에 표시한 적정 주조속도(CS)는 경면주피가 얻어지는 최저 주조속도와 최고 주조속도로 이루어진 영역의 중간값을 택하였다. Table 5는 Table 1에 나타낸 순Al에

대한 주조변수를 통계적 분석방법인 Yates's algorithm<sup>11)</sup>에 의해 분석한 결과를 나타낸 것이다. Table 5의 결과에 의하면, 주형온도(T)가 670°C에서 690°C로 증가함에 따라 적정 주조속도(CS)는 47mm/min 감소하며, 냉각수량(F)이 0.2 l/min에서 0.6 l/min 증가함에 따라 적정 주조속도(CS)는 128mm/min 증가함을 알 수 있다. 그리고, 주피직경(D)이 4mm에서 8mm로 증가하

**Table 1.** The effect of mold temperature, flow rate of cooling water, and cast rod diameter on the optimum casting speed at the molten metal temperature of 700°C and mold to cooler distance of 20mm in pure Al.

Mold Temperature (°C)	Flow Rate Cooling Water (l/min)	Cast Rod Diameter(mm)	
		4	8
670	0.2	352	155
	0.6	547	248
690	0.2	308	137
	0.6	456	213

**Table 2.** The effect of mold temperature, flow rate of cooling water, and cast rod diameter on the optimum casting speed at the molten metal temperature of 700°C and mold to cooler distance of 20mm in Al-5wt%Si alloy.

Mold Temperature (°C)	Flow Rate Cooling Water (l/min)	Cast Rod Diameter(mm)	
		4	8
670	0.2	318	147
	0.6	506	239
690	0.2	253	123
	0.6	390	206

**Table 3.** Level of casting variables investigated in pure Al.

Variable	Variable Name	Low(-)	High(+)
T	Mold Temperature (°C)	670	690
F	Flow Rate of Cooling Water (l/min)	0.2	0.6
D	Rod Diameter (mm)	4	8

**Table 4.** Level of casting variables investigated in Al-5wt%Si alloy.

Variable	Variable Name	Low(-)	High(+)
T	Mold Temperature (°C)	670	690
F	Flow Rate of Cooling Water (l/min)	0.2	0.6
D	Rod Diameter (mm)	4	8

**Table 5.** Yates's algorithm for evaluating the effect of casting variables in pure Al on the optimum casting speed.

Test Condition Number	Design Matrix Variables			Algorithm						
	$\Delta T$	F	D	CS	(1)	(2)	(3)	Divisor	Estimate	Identification
1	-	-	-	352	660	1663	2416	8	302	average
2	+	-	-	308	1003	753	-188	4	-47	T
3	-	+	-	547	292	-135	512	4	128	F
4	+	+	-	456	461	-53	-64	4	-16	T×F
5	-	-	+	155	-44	234	-910	4	-228	D
6	+	-	+	137	-91	169	82	4	21	T×D
7	-	+	+	248	-18	-47	-174	4	-44	F×D
8	+	+	+	213	-35	-17	30	4	8	T×F×D

**Table 6.** Yates's algorithm for evaluating the effect of casting variables in Al-5wt%Si alloy on the optimum casting speed.

Test Condition Number	Design Matrix Variables			Algorithm						
	$\Delta T$	F	D	CS	(1)	(2)	(3)	Divisor	Estimate	Identification
1	-	-	-	318	571	1467	2182	8	273	average
2	+	-	-	253	896	715	-238	4	-60	T
3	-	+	-	506	270	-181	500	4	125	F
4	+	+	-	390	445	-57	-60	4	-15	T×F
5	-	-	+	147	-65	325	-752	4	-188	D
6	+	-	+	123	-116	175	124	4	31	T×D
7	-	+	+	239	-24	-51	-150	4	-38	F×D
8	+	+	+	206	-33	-9	42	4	11	T×F×D

계 되면 적정 주조속도(CS)는 228mm/min 대 폭 감소하게 된다. 이것으로 주조속도에 가장 큰 영향을 미치는 주조변수는 주괴직경(D)임을 알 수 있다. 주조변수들 간의 상호작용이 적정 주조속도(CS)에 큰 변화를 주지는 못하나, 냉각수량(F)과 주괴직경(D)이 함께 작용하는 경우에는 적정 주조속도(CS)가 44mm/min로 감소하게 되어 주형온도(T)가 적정 주조속도(CS)에 미치는 변화와 유사하다. Table 6은 Table 4의 Al-5wt%Si합금에 대한 주조변수를 Yate's algorithm<sup>11)</sup>에 의해 분석한 결과를 나타낸 것이다. 이 결과에 의하면, 적정 주조속도(CS)는 273mm/min로 순Al의 302mm/min보다 낮은데, 이는 순Al보다 높은 과열도에서 주조되었기 때문이라

사료된다. 한편, 주형온도(T)가 670°C에서 690°C로 증가함에 따라 적정 주조속도(CS)는 60mm/min 감소하게 되며, 냉각수량(F)이 0.2 l/min에서 0.6 l/min로 함에 따라 적정 주조속도(CS)는 125mm/min 증가하게 된다. 그리고, 주괴직경(D)을 4mm에서 8mm로 증가하게 되면 적정 주조속도는 188mm/min로 감소하는 경향을 나타내고 있다. 주형온도(T)와 냉각수량(F)이 동시에 작용하는 경우의 적정 주조속도(CS)는 15mm/min로 감소하게 되며, 주조변수들간의 상호작용이 적정 주조속도(CS)에 미치는 영향의 정도는 순Al의 경우와 큰 차이가 없다. 전체적으로, Al-5wt%Si합금의 경면주괴를 얻기 위한 주조변수가 적정 주조속도(CS)에 미치는 영향은 순Al

의 경우와 유사함을 알 수 있었다.

Table 5 및 6의 분석결과를 토대로 하여, 순 Al 및 Al-5wt%Si합금의 적정 주조속도(CS)는 다음과 같은 실험식으로 표시할 수 있다.

$$CS(\text{순Al}) = 302 + \left\{ \frac{-47}{2} \right\} X_1 + \left\{ \frac{128}{2} \right\} X_2 + \left\{ \frac{-228}{2} \right\} X_3 + \left\{ \frac{21}{2} \right\} X_1 X_3 + \left\{ \frac{-44}{2} \right\} X_2 X_3 \quad (1)$$

$$CS(\text{Al-5wt\%Si}) = 273 + \left\{ \frac{-60}{2} \right\} X_1 + \left\{ \frac{125}{2} \right\} X_2 + \left\{ \frac{-188}{2} \right\} X_3 + \left\{ \frac{31}{2} \right\} X_1 X_3 + \left\{ \frac{-38}{2} \right\} X_2 X_3 \quad (2)$$

여기서, 상기식중의  $X_1$ ,  $X_2$  및  $X_3$ 는 Table 5 및 6의 T, F 및 D에 대응하는 변수로 +1 또는 -1의 값을 취할 수 있다.

#### 4. 결 론

가열주형을 이용한 수평식 연속주조법에 의해 경면을 가진 순Al 및 Al-5wt%Si합금주괴를 얻기 위한 주조변수와 주조속도와의 관계를 조사하여 다음과 같은 결론을 얻었다.

1) 보다 빠른 주조속도로 경면주괴를 얻기 위해서는, 주형온도는 감소시키고, 냉각수량은 증가시켜야 할 것이다.

2) 경면주괴를 얻을 수 있는 주조속도 이상이 되면, 심한 굴곡을 지닌 주괴가 얻어지거나, break-out 현상이 일어나게 되는데, 이것은 중력의 영향이 지배적인 것으로 해석하였다.

3) 순Al 및 Al-5wt%Si합금 공히, 주조속도 변화에 가장 큰 영향을 미치는 주조변수는 주괴 직경이었으며, 주조변수간의 상호작용이 적정 주조속도에 미치는 영향은 그다지 크지 않으나, 냉

각수량과 주괴직경이 동시에 작용할 경우, 주형온도가 적정 주조속도를 감소시키는 정도의 효과가 있었다.

4) 경면주괴를 얻기 위한 적정 주조속도는 Yate's algorithm에 의해 분석된 결과를 토대로 하여 순Al의 경우,

$$CS(\text{순Al}) = 302 + \left\{ \frac{-47}{2} \right\} X_1 + \left\{ \frac{128}{2} \right\} X_2 + \left\{ \frac{-228}{2} \right\} X_3 + \left\{ \frac{21}{2} \right\} X_1 X_3 + \left\{ \frac{-44}{2} \right\} X_2 X_3$$

의 실험식으로, Al-5wt%Si합금의 경우

$$CS(\text{Al-5wt\%Si}) = 273 + \left\{ \frac{-60}{2} \right\} X_1 + \left\{ \frac{125}{2} \right\} X_2 + \left\{ \frac{-188}{2} \right\} X_3 + \left\{ \frac{31}{2} \right\} X_1 X_3 + \left\{ \frac{-38}{2} \right\} X_2 X_3$$

의 실험식으로 표시할 수 있었다.

#### 참 고 문 헌

1. 三田村 : 輕金屬, 25 (1975) 207
2. W. J. Bergmann : Metal. Trans. AIME, (1979) 671
3. W. Schneider and E. Lossack : Light Metals, AIME, (1987) 763
4. J. P. Fraunce, F. E. Wagstaff and H. Shaw : Light Metals, AIME, (1984) 1145
5. D. G. Goodrich and J. L. Dassel : Light Metals Trans., AIME, (1982) 781
6. H. A. Mayer, B. B. Leconte and A. M. Odok : Light Metals, AIME, (1977) 223
7. 輕金屬學會研究部會報告書 No. 6 (1981) 17
8. 大野篤美 : 日本金屬學會會報, 23 (1984) 773
9. A. Ohno : Journal of Metals, 38 (1986) 14
10. H. Soda, F. Chabchoub, W. H. Lam, S. A. Argyropoulos and Mclean : Casting Metals, 4 (1991) 12
11. G. E. P. Box, W. G. Hunter, J. S. Hunter : Statistics for Experiments, John Wiley & Sons (1978)