

## 金浦지역 大同累層群에 대한 古磁氣 연구\*

김인수\*\* · 민경덕\*\*\* · 이미영\*\* · 강희철\*\* · 전희영\*\*\*\*

### Palaeomagnetism of the Taedong Supergroup in the Kimpo Area\*

In-Soo Kim\*\*, Kyung Duck Min\*\*\*, Mi Yeong Lee\*\*,  
Hee-Cheol Kang\*\* and Hee Young Chun\*\*\*\*

**ABSTRACT:** A total of 111 independently oriented core samples were drilled at 12 sites in the Kimpo area (37.70°N, 126.55°E) of the Taedong Supergroup. The Taedong strata are composed of sandstone, conglomeratic sandstone, shale and thin coal seams. The age of the strata is known to be Late Triassic-Early Jurassic according to fresh-water Estherites and plant fossil (*Dictyophyllum*-*Clathropteris* flora) contents.

Through AF and thermal demagnetization, an area-mean ChRM direction of  $D=48.3^\circ$   $I=40.3^\circ$   $\alpha_{95}=7.9^\circ$   $k=59.5$ ,  $n=7$  was obtained. It passed fold and reversal test in the formation-mean level. Fold test was not significant in the area-mean level. The palaeomagnetic north pole calculated from the area-mean lies at  $46.3^\circ$ N,  $222.0^\circ$ E with  $dp=5.7$ ,  $dm=9.5^\circ$ . This pole position is very similar to those of the South China Block (SCB) in Triassic times. Palaeolatitude of the Kimpo area in the Taedong times was  $23.0^\circ$ N, again very similar to the palaeolatitude of the South China Block in the Late Triassic. This low latitude of the study area at the time of deposition explains the tropical-subtropical nature of fossil contents of the Taedong Supergroup.

## 서 론

남한에서의 大同累層群은 경기도 김포-강화지역과 연천 지역을 포함하는 京畿盆地, 그리고 沃川帶의 변두리를 따르는 丹陽炭田지역 (단양, 영월), 慶慶炭田지역, 報恩炭田 지역과 忠南炭田지역 (대천) 등에 흩어져 분포되어 있다 (양승영, 1982; 전희영 등, 1990).

이들 중 경기분지를 제외한 다른 모든 분지들은 단층과 습곡작용을 받은 심한 造構造運動지역에 놓여져 있어 잔류자기의 방향이 변형 혹은 偏向되어 있을 가능성이 크다. 본 연구의 주목적은 이러한 조산운동지역으로부터 벗어나 내륙 安定塊 (craton)내에 놓인 것으로 간주되는 김포분지에서 잔류자기연구를 수행함으로써, 여타 조산대지역에

위치한 대동누층군에서의 잔류자기방향의 偏向여부와 그 크기를 규명하고 상호 비교하는데 이용될 수 있는 남한 대동누층군시대의 기준 잔류자기방향 (reference palaeomagnetic direction)을 알아내는 데에 있다. 아울러 본 연구를 통하여 김포지역을 포함하는 한반도의 地塊가 대동누층군 시대동안 중국대륙의 어느 지괴에 속하였던가를 알아보고자 한다.

본 김포지역에 대한 선행 잔류자기 연구로서는 기정석 (1986), 김문환 (1989), 민경덕 등 (1989, 1990)이 있다.

## 일반지질

경기분지의 일부를 이루는 金浦盆地는 지리상 좌표 37.70°N, 126.55°E를 중심으로한 경기도 陸地西端인 김포군과 강화도 동면 일부를 접하는 지역이다 (Fig. 1).

김포분지는 기반암인 선캠브리아기의 연천계 화강편마암에 의하여 둘러싸여져 있으며 특히 분지의 東邊에서는 이 기반암과 분지의 대동계 퇴적층들이 斷層으로 접촉하고 있다. 분지의 남서부는 섬장암에 의하여, 분지 중동부는 화강암에 의하여 관입되어 있다 (Thomas and Park, 1976;

\* 본 연구는 한국과학재단 91 목적기초 연구자원에 의한 것임 (과제번호: KOSEF 91-06-00-02).

\*\* 부산대학교 지질학과 (Dept. of Geology, Pusan National Univ., Pusan 609-735, Korea)

\*\*\* 연세대학교 지질학과 (Dept. of Geology, Yonsei Univ., Seoul 120-749, Korea)

\*\*\*\* 한국자원연구소 지사연구그룹 (Geological History Research Group, Korea Institute of Geology, Mining and Materials, P.O. Box 14, Taedok Science Town, Taejon 305-350, Korea)

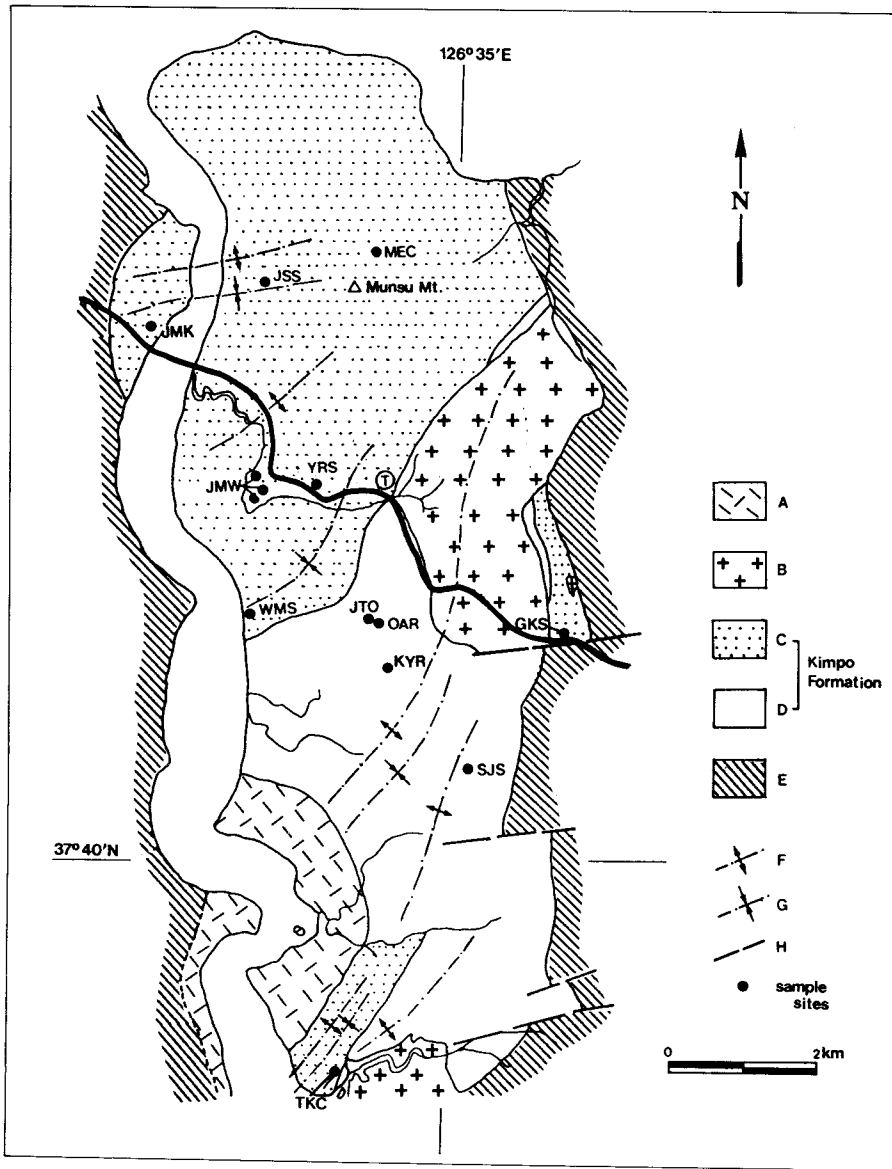


Fig. 1. Geologic and sampling site map of study area (after Thomas and Park, 1976; Chun et al., 1988). A; syenite, B; granite, C; Munjuson Formation, D; Tongjin Formation, E; granitic gneiss, F; antiform, G; synform, H; fault, and ⊙; Tongjin.

전희영 등, 1988).

분지내의 대동누층군은 金浦層群으로 불리워지고 있으며 하부는 보다 세립질인 회색 내지 녹회색, 저색의 사암 및 흑색 셰일, 박층의 탄층 등으로 구성된 通津層으로, 상부는 보다 조립인 저색의 역암, 역질사암, 사암, 셰일로 구성된 文殊山層 (이 지층 분포지의 산과 사찰의 이름이 文殊山과 文殊寺이므로 文殊山層으로 명명되었어야 할

것으로 여겨짐 : 김인수의 견해)으로 구분되고 있다. 사실 이들 두 지층의 上下관계는 명확히 규명된 적은 없으나 통상 통진층의 상부에 문주산층이 정합적으로 놓이는 것으로 알려져 있다 (전희영, 1992: 세미나 발표). 본 김포층군의 諸지층들은 대체적으로 NE-SW방향의 완만한 습곡변형을 받았던 것으로 알려지고 있으나 부분적으로는 강한 변형을 받은 곳들도 있다. 즉, 통진층내에서 석탄층이

압축변형되어 렌즈상으로 나타나기도 하며 (Thomas and Park, 1976) 또한 분지 中東端의 것고개 부근 문주산층의 노두에서는 지층면과 고각도로 斜交하는 변성 schistosity의 발달이 관찰된다.

通津層은 노두발달이 미약하나 斜層理나 河床구조, 상향세립화 현상들이 관찰되며 엽리발달이 양호한 세일층에서 Estherites와 2매패류, 식물화석의 파편들 그리고 worm-boring과 같은 흔적화석이 관찰되는 사실들은 퇴적이 느린 조용한 호소환경을 암시하며 (전희영 등, 1988) 층간침식의 흔적 (Thomas and Park, 1976)은 얇은 수면 환경을 뜻한다. 층후는 약 800 m로 추정된다 (Thomas and Park, 1976).

文珠山層은 분급도가 불량하고 원마도가 높은 역들을 다량 함유할 뿐만 아니라 inverse/normal grading이 뚜렷히 나타나는 특징 등으로 부터 debris flow 내지 빠른 속도의 stream flow의 산물인 것으로 해석되고 있다 (전희영 등, 1988).

Thomas and Park (1976)은 하부의 퇴적층과 화강편마암이 심하게 침식되어 역으로 나타나며 상부지층의 입도가 하부지층에서보다 굵은 점 등을 들어서 이 김포분지를 계속적인 조구조운동을 받았던 국지성 육성 지구조 분지로 해석하였다. 퇴적물들은 선상지 (fan)나 사취 (bar) 환경을 반영하는 하천성 퇴적물이라고 한다. 층후는 약 850 m 정도이다 (Thomas and Park, 1976).

대동누층군의 地質時代에 관하여 전희영 등 (1988)은 경기분지 (김포지역 통진층과 연천지역 상, 하부 사암·세일호층대)에서 산출되는 여러가지 대동누층군 植物化石들 (Dictyophyllum-Clathropteris flora)을 연구·종합하여 Late Triassic-Early Jurassic이라고 하였다. 또한 대동누층군에서 산출되는 甲殼類 담수동물화석인 Estherites의 시대를 Lower Norian으로 보았다. 그들은 식물화석들이 熱帶-亞熱帶의 습윤한 저지환경을 지시하며 Estherites는 中緯度의 알칼리성 작은 연못이나 개울 등의 환경을 지시하는 것으로 기재하였다.

### 시료채취

본 연구를 위하여 통진층지역 4개 노두와 문주산층지역의 8개 노두 포함 12개 노두에서 총 111개 이르는 독립定向 (orientation)된 시료 (sample)들을 채취하였다. 모든 시료들은 현장에서 휴대용착암기를 사용하여 窄孔 (core)되었으며 코어의 방향과 지층의 주향경사 측정을 위

Table 1. Sample sites and sample designations.

Formation	Site	Sample name	No. of samples
Munjuson Fm.	Wonnam	WMS	8
	Wolgot	JMW	7
	Yaksan service area	YRS	13
	East of Mt. Munsu	MEC	11
	Taemyong/Kojin	TKC	9
	Kangwha Is.	JMK	4
Tongjin Fm.	West of Mt. Munsu	JSS	8
	Gotgogye	GKS	14
Tongjin Fm.	Orijong	OAR	11
	Orijong	JTO	9
	Sokjong old mine	SJS	8
	Koyang	KYR	9
12 sites			111 samples

해서는 지질조사용 compass가 이용되었다.

김포-강화간 48번국도 이남의 지역, 특히 통진층지역은 풍화가 심하고 노두발달이 미미하여 시료채취에 적합한 노두를 발견하는 데에 어려움이 많았다. Table 1은 연구지역에서의 시료채취상황을 종합한 것이며 Fig. 1에 시료채취장소와 시료기호를 표시하였다. 이들 노두의 상황과 암상에 대한 설명은 부록에 기재한다.

### 연구방법

채취된 모든 시료들에 대해서 잔류자기측정과 병행하여 대자를 비등방성의 측정작업을 수행하였다. 그러나 대자율 방향에서의 체계성은 드러나지 않았다.

잔류자기의 안정성 검토와 성분 분리를 위하여 交流磁氣洗滌 (AF) 실험과 熱磁氣洗滌 (TH) 실험이 병행 실시되었다. 세척실험에 사용한 기자재는 Molspin AC demagnetiser와 Schonstedt TDS-1 Thermal demagnetizer이다. 잔류자기 측정을 위하여서는 JTO, JMW, JMK노두의 시편에 대해서는 SCT 2축 cryogenic (SQUID) magnetometer를 사용하였고 기타노두의 시편에 대해서는 Molspin rock (spinner) magnetometer를 사용하였다. 열자기세척실험에서는 가열에 의한 광물학적 변화를 감지하기 위하여 Bartington 또는 Molspin Minsep 대자율측정기를 사용하였다.

우선 각 노두별로 무작위 선택한 2개이상씩의 試片 (specimen)들을 각각의 두가지 세척실험에 사용하였으며 그 결과에 따라 실험시편의 수를 증가시켰다. 각 시편들에서 쉽사리 단일성분이 분리되는 경우에는 vector diag-

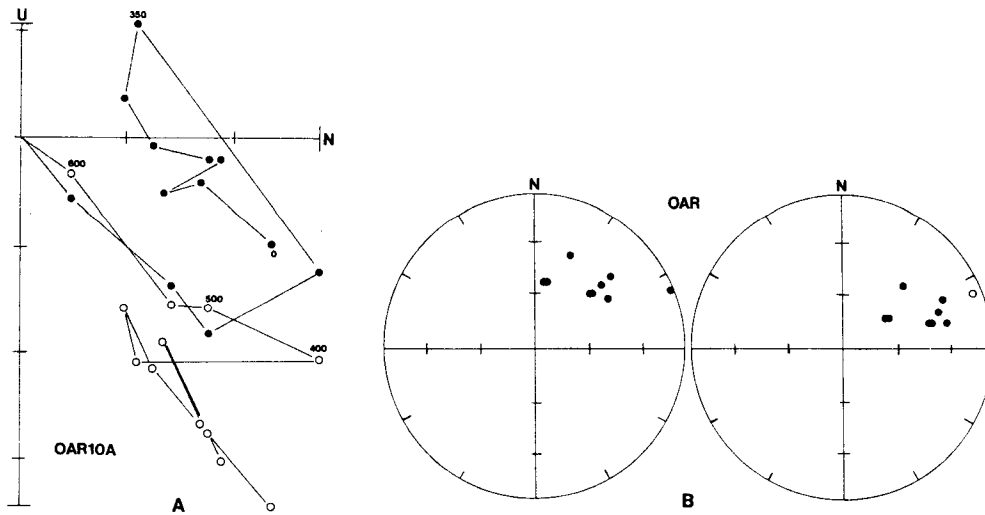


Fig. 2. (A) Thermal demagnetization of OAR10A specimen (Tongjin Formation). After 500°C heating a single remanent component is isolated. Black (white) dots represent declination (inclination) vector before bedding correction. Temperature in °C. (B) Site mean ChRM direction for OAR site (Tongjin Formation) after 500°C treatment. Equal-area lower hemispherical projection. Black (white) dots; positive (negative) inclinations and Left (right); before (after) bedding correction.

ram (Zijderveld, 1967)을 통하여 최적의 세척강도를 결정하고 모든 시료들을 일괄 처리하였으며, 단일성분이 분리되지 않는 경우에는 vector diagram검토를 통하여 PCA방법 (Kirschvink, 1980)으로 각 잔류자기성분들의 방향을 계산해 내거나 steronet을 통하여 잔류자기 vector의 이동방향을 추적함으로써 (Halls, 1976) 완전분리가 이루어지지 않은 성분들의 방향을 유추하였다.

### 잔류자기 세척실험

아래에 磁氣세척실험에서 관찰된 각 노두 시료들의 성격을 기술한다. 지면관계상 실험결과 모두를 소개할 수가 없으므로 대표적인 몇가지 예로 제한하였다. 보다 자세한 기술은 민정덕 등 (1992)에 기재되어 있다.

#### 통진층

##### OAR 노두

각 시편들의 자연잔류자기 (NRM) 強度는  $1 \text{ mAm}^{-1}$  전후 혹은 그 미만으로서 상당히 약한 편이었다. 각각 4 개씩의 시험 (pilot)시편들에 대해서 교류자기세척과 열자기세척실험을 실시한 결과 두가지 방법이 모두 양호하게 적용되는 것으로 나타났다. Fig. 2A는 열자기세척실험의

대표적인 예를 보인 것이다. 여기서 볼 수 있는 바와 같이 500°C 이상에서 잔류자기가 직선적으로 원점을 향하여 소멸되는 현상이나 교류자기세척 또한 효과적이었다는 사실은 이 노두의 자성광물이 磁鐵石임을 뜻한다. Fig. 2 B는 잔류자기가 원점으로 소멸되는 모든 시편들에서의 500°C 세척 후의 잔류자기 방향들을 모은 것이다. 지층 경사보정후의 평균자화 (ChRM)방향은  $D=64.3^\circ$   $I=42.4^\circ$   $\alpha_{95}=10.7^\circ$   $k=27.8$ ,  $n=8$ 이다.

다른 일부의 시편들에서는 세척강도가 증가됨에 따라 잔류자기방향이 Fig. 2의 평균방향을 향하여 大圓을 그리며 변해가거나 또는 이에 反平行 (antipodal)인 곳으로 이동되어가는 현상을 보였다. 이는 본 노두가 正磁化와 逆磁化를 동시에 간직하고 있음을 뜻하는 것이다.

##### JTO 노두

초기 NRM강도는 약했으나 교류자기세척과 열자기세척에서 비교적 양호한 세척습성을 보여주었다 (Fig. 3A). Fig. 3B는 본 노두의 모든 시편들에 대하여 교류자기 혹은 열자기세척 중 최소한 한가지 이상의 방법을 적용시키고 원점으로 소멸되는 성분들을 모은 것이다. 평균자화방향 (ChRM)은  $D=54.0^\circ$   $I=55.2^\circ$   $\alpha_{95}=12.4^\circ$   $k=29.9$ ,  $n=6$ 으로서 상기 OAR노두의 경우와 유사하며 600°C 이하에서 단일성분이 추출되는 것으로 보아 본 노두의 자성광물은

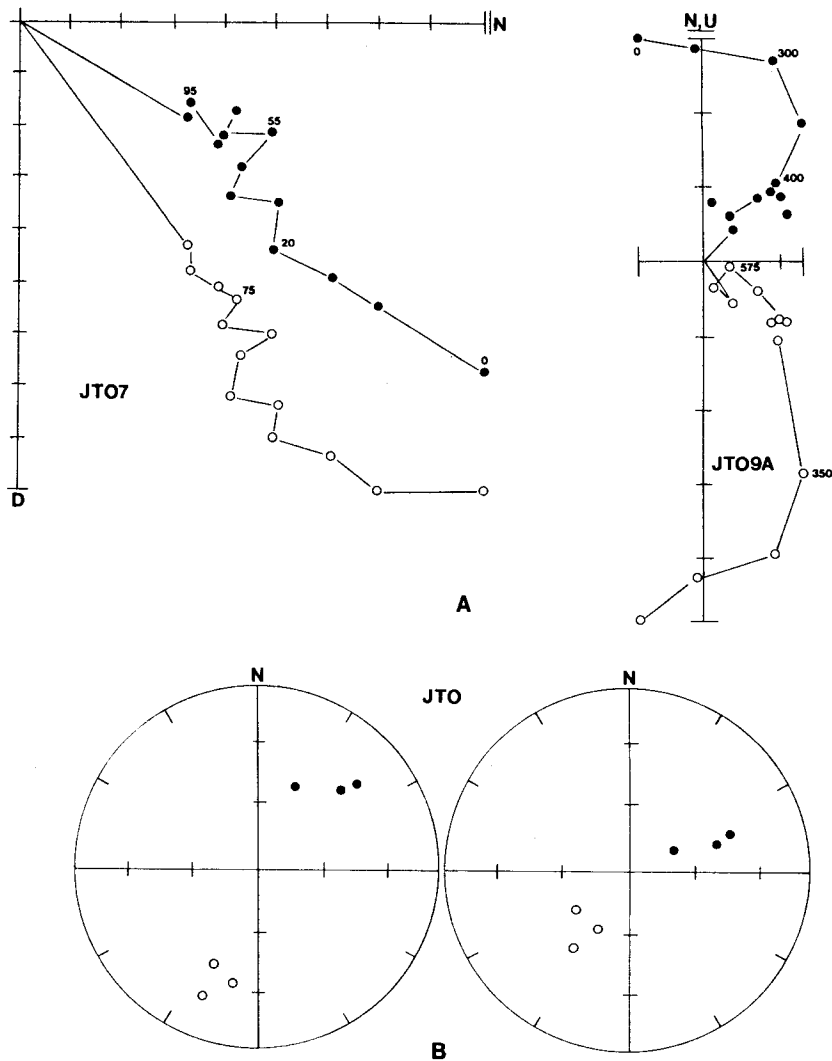


Fig. 3. (A) AF (JTO7) and thermal (JTO9A) demagnetization results (Tongjin Formation). Both methods are effective for isolating a single remanent component. AF field intensity in mT, Temperature in °C. (B) Site mean ChRM direction for JTO site (Tongjin Formation) after AF or thermal treatment. For explanation of conversions see Fig. 2.

磁鐵石이다. 본 노두에서도 역시 正磁化와 逆磁化가 동시에 나타나고 있다.

**SJS 노두**

초기 NRM의 세기가  $10^{-3}$  내지  $10^1 \text{ mAm}^{-1}$ 로 시료에 따른 변화가 심하였다. 대부분의 시편들은  $10^{-2} \text{ mAm}^{-1}$  정도의 NRM을 보이다가 한 두 단계의 열세척으로 잔류 자기강도가 급격히 떨어지는 성격을 가지고 있어서 세척 실험수행에 어려움이 많았다. 교류자기세척으로는 잔류 자기의 방향변화가 전혀 나타나지 않았다. 따라서 자성광물

은 赤鐵石인 것으로 보인다. 열자기세척에서는 방향의 변화가 나타났으나 그 변화양상은 무질서하였다. 오직 하나의 시편에서 잔류자기의 안정적 방향변화가 관찰되었으나 이는 노두현장 (in situ)에서 현재 지구자장방향이며 지층 경사보정을 하면 남서상한에서 깊은 복각을 갖는 이해할 수 없는 곳으로 이동되었다. 따라서 본 노두의 잔류자기는 여러개의 성분으로 되어 있거나 불안정한 것으로 결론 지을 수 밖에 없었다. NRM강도의 심한 편차와 잔류자기방향의 불안정성이 본 노두지역에서 개발되고 있던 광산의 폭과작업에 기인한 것인지는 차후 별도로 규명되어야

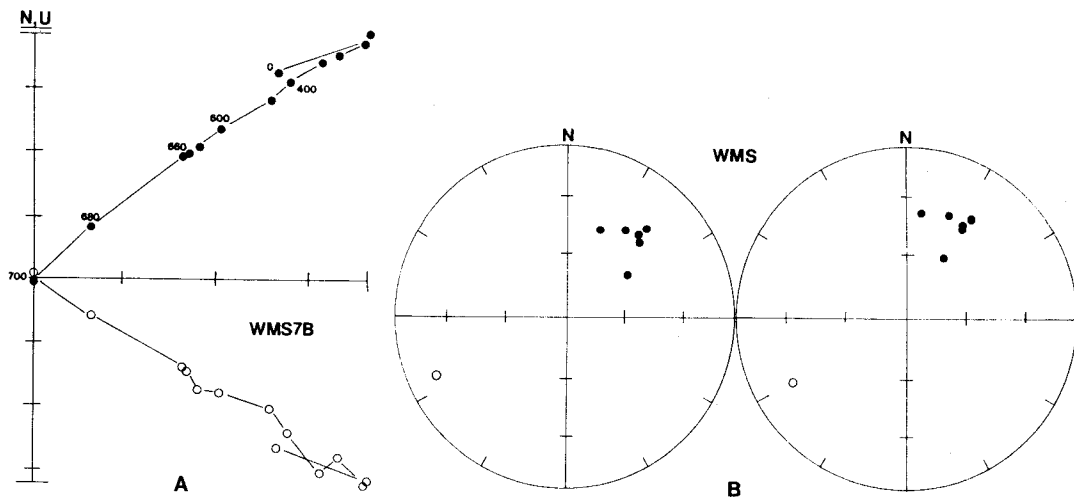


Fig. 4. (A) Thermal demagnetization of WMS7B specimen (Munjusan Formation). Note the stable single component of NRM. (B) Site mean ChRM direction for WMS site (Munjusan Formation) after 300°C treatment. For explanation of conversions see Fig. 2.

할 문제이다.

**KYR 노두**

초기 NRM강도가  $1 \text{ mAm}^{-1}$  단위인 적색세일층이다. 우선 2개의 시편에 대하여 교류자기세척실험을 실시해본 결과 적색층에서 예상되는 바와 같이 방향변화가 전혀 나타나지 않았다. 따라서 본 노두에서는 赤鐵石이 중요한 자성광물임을 알 수 있었다. 다른 4개의 시편을 임의로 선택하여 세심한 단계적 열자기세척실험을 실시하였으나 그 잔류자기방향의 활동범위는 북서상한 얇은 북각의 생소한 곳이며 vector diagram에서도 모두 원점을 벗어나게 소멸되는 것으로 나타났다. 따라서 본 노두에서 단일 자화성분을 분리해내는 일은 불가능하였다.

**문주산층**

**WMS 노두**

잔류자기  $1 \sim 10^1 \text{ mAm}^{-1}$  이상의 비교적 강한 초기 NRM을 보이는 적색사암 노두이다. 3개의 시편에 대하여 교류자기세척실험을 적용하였으나 100 mT에 이르기까지 잔류자기의 방향변화가 나타나지 않았다. 그러나 7B시편에서는 남서상한의 역자화 성분이 검출되었다. 열자기세척실험에서는 방향변화가 없이 깨끗이 원점으로 소멸되는 잔류자기성분이 확인되었으며 고온에서는 교류세척에서와 유사한, 그러나 남동상한의 역자화 성분이 나타났다 (Fig. 4

A). 모든 시편들을 300°C로 처리하여 노두의 평균 ChRM방향을 계산한 결과는  $D=31.9^\circ$   $I=37.5^\circ$   $\alpha_{95}=10.3^\circ$   $k=29.7$ ,  $n=8$  이었다 (Fig. 4B). 본 노두의 자성광물은 赤鐵石인 것으로 보인다.

**JMW 노두**

$10^{-1} \sim 10^{-2} \text{ mAm}^{-1}$  이하의 미약한 초기 NRM을 가진 적색사암 노두이다. 교류자기세척에서는 25 mT부터 방향변화가 무질서해졌다. 열세척에서는 방향변화가 다소 안정적이었으나 대자율의 변화가 일어나지 않는 데도 불구하고 350°C 이상에서 무질서가 나타나기 시작하였다. 이 노두의 자성광물은 극소량의 磁鐵石이며 이에 수반하여 水酸化鐵 광물이 포함되어 있는 것으로 추측된다. Fig. 5 A에 이들 중 훌륭한 열자기세척실험의 예를 보였다. 모든 시료들을 300°C로 처리한 후의 잔류자기방향들은 Fig. 4 B의 경우와 같이 모두 정자화로 북동상한에 떨어지거나 보다 분산된 방향을 보인다. 분산의 원인으로는 미약한 잔류자기 강도에 따른 측정에서의 오차가 지적될 수 있으며 일부의 시편에서는 세척이 완전치 못했을 수도 있을 것이다. 본 노두의 평균 ChRM값은  $D=52.8^\circ$   $I=39.4^\circ$   $\alpha_{95}=19.1^\circ$   $k=11.0$ ,  $n=7$ 이다.

Fig. 5B에 도시된 시료4의 경우에는 역자화성분이 포함되어 있음이 나타나고 있다. 따라서 본 노두의 시편들은 주로 正磁化되어 있으나 시편에 따라 逆磁化성분이 포함되어 있음을 알 수 있다.

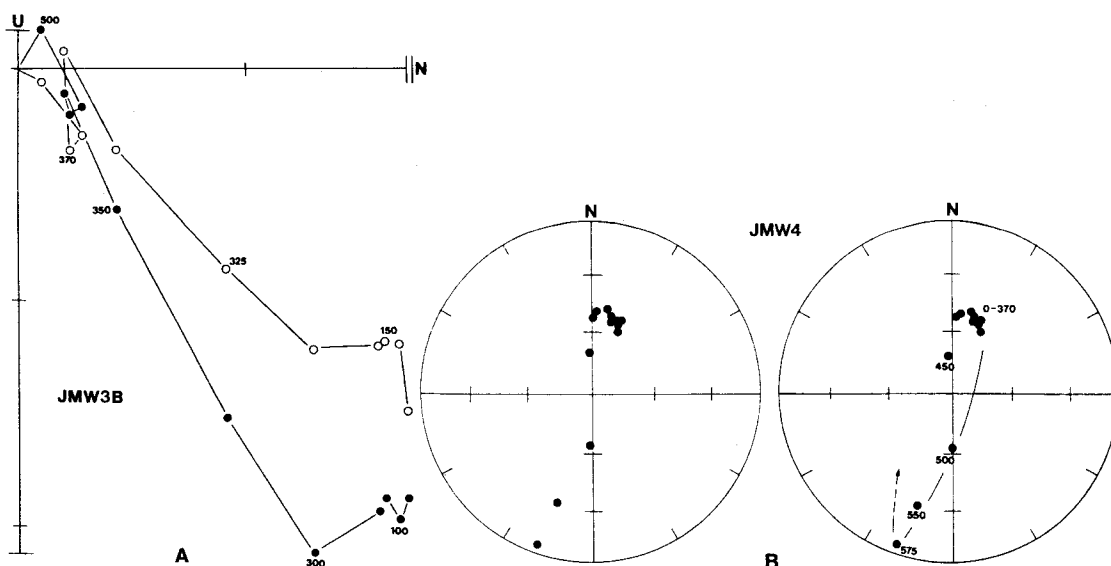


Fig. 5. (A) Thermal demagnetization of JMW3B specimen (Munjuson Formation). (B) Specimen JMW4 from the Munjuson Formation contains an antipodal reversed remanent component. For explanation of conversions see Fig. 2.

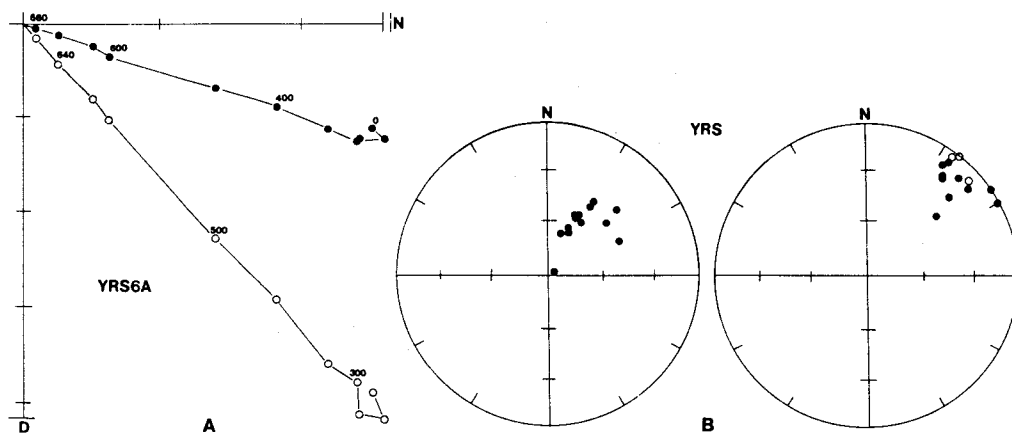


Fig. 6. (A) Thermal demagnetization of YRS6A specimen (Munjuson Formation). All the pilot specimens showed only one single component as this example. (B) Site mean ChRM direction for YRS site (Munjuson formation) after 500°C treatment. This shallow mean inclination might be due to the initial northeastward dip of the sampled strata. For explanation of conversions see Fig. 2.

YRS 노두

초기 NRM강도가  $10 \text{ mAm}^{-1}$  내외인 비교적 강한 잔류자기의 적색사암 노두이다. 3개의 시편에 대하여 교류 자기세척방법을 적용하였으나 최고세척단계인 100 mT까지 20% 이내의 잔류자기 강도의 감소가 있었을 뿐 방향의 변화는 전혀 나타나지 않았다. 4개의 시편에 대하여 열 자기세척실험을 적용하였는데 그 결과는 한결같이 매우

양호하였다 (Fig. 6A). 본 지층의 자성광물은 磁鐵石 (교류세척에 의한 잔류자기강도 감소와 열세척에 의한 500~600°C 사이에서의 잔류자기강도의 급강하)과 赤鐵石 (660~680°C까지의 잔류자기유지)인 것으로 생각된다. Fig. 6A과 같은 열세척 실험결과에 의거 모든 시료들을 500°C로 처리하였는데 그 결과 (Fig. 6B)는  $D=43.0^\circ$   $I=10.8^\circ$   $\alpha_{95}=8.0^\circ$   $k=27.8$ ,  $n=13$  으로서 불합리하게 얇은

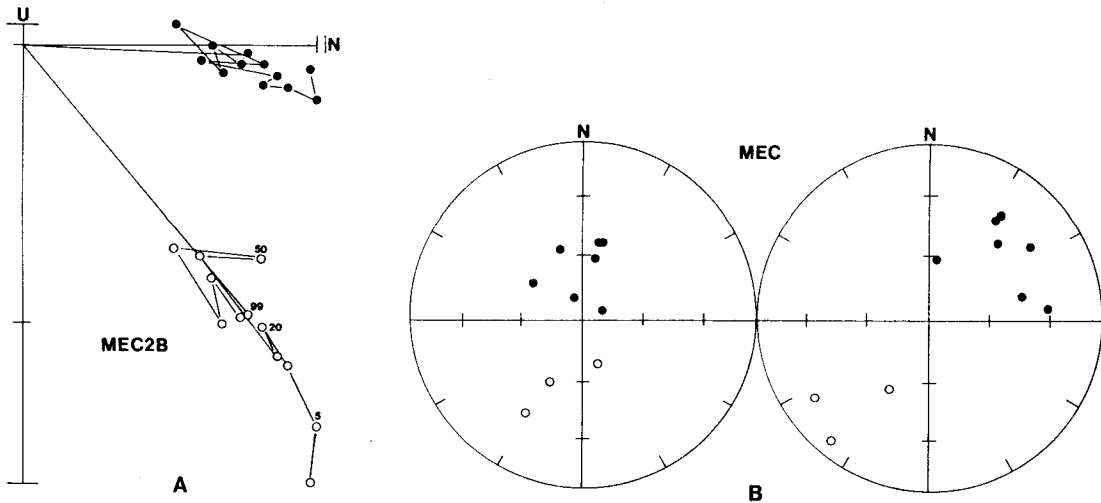


Fig. 7. (A) AF demagnetization of MEC2B specimen (Munjusan Formation). (B) Site mean direction after PCA analysis. Note the antipodal reversed remanent components. For explanation of conversions see Fig. 2.

평균복각 값을 보이는 것이었다. Thomas and Park (1976)은 분지 중앙부 문주산층 역암층대에 wedge 형태로 끼어 있는 사암층은 斜層理를 이루는 것이라고 하였음과, 본 YRS노두에서의 지층경사가 북동방향임을 고려할 때 이 얇은 복각값은 지층의 퇴적경사 (initial dip)에 기인한 것으로 보인다.

#### MEC 노두

초기 NRM강도가  $0.6 \text{ mAm}^{-1}$  내외인 적색사암 노두이다. 4개의 시편에 대하여 교류자기세척실험을 실시한 결과 잔류자기강도가 20~50% 이하로 감소되는 현상을 보였으나 원점을 향하여 직선적으로 감소하는 단일성분이 분리되지는 않았다 (Fig. 7A). 열자기세척실험의 결과  $400^\circ\text{C}$  이상에서 별다른 대차율 변화가 수반됨이 없이 잔류자기 방향의 무질서한 변화가 나타나기 시작하였다. 본 노두의 자성광물은 주로 磁鐵石이며 水酸化鐵의 포함이 의심된다. Vector diagram에서 직선적으로 나타나는 낮은 세척강도의 부분에 대하여 PCA (Kirschvink, 1980)를 적용하고 그 결과를 모으면 Fig. 7B와 같다. 이 MEC (Munjusan east conglomerate)의 시료들은 중립 내지 조립사암인 바, granule size의 쇄설편들과 이보다 훨씬 세립의 matrix로 이루어져 있다. 쇄설편들은 침식-운반-퇴적이전의 원암으로부터 전수된 잔류자기를 가지고 있는 반면, matrix 부분에서의 잔류자기는 퇴적당시에 새로 생성된 DRM이다. 後者인 matrix 내의 잔류자기 벡터들은 퇴적당시의 지구

자장방향으로 잘 정렬되어 있는 반면, 前者인 쇄설입자들 각개별의 잔류자기방향들은 운반-퇴적의 과정을 거치면서 무질서하게 산란되어 있다. 따라서 Fig. 7A의 세척습성은 matrix 잔류자기가 magnetically soft component이며, 쇄설입자들의 잔류자기는 hard component 임을 뜻하는 것이다. 자기세척을 통하여 matrix의 잔류자기가 빠져나가 버리면, 무질서한 쇄설입자들의 잔류자기들만 남게된다. 본 노두에서는 逆磁化와 正磁化가 공존하며 평균ChRM 방향은  $D=47.8^\circ$   $I=36.0^\circ$   $\alpha_{95}=13.9^\circ$   $k=13$ ,  $n=10$ 이다. 4B와 8A시편의 잔류자기방향은 이 평균ChRM에 반평행 (antiparallel)인 역자화를 향하여 대원을 그리며 이동하는 현상을 보여주었다 (Fig. 8).

#### TKC 노두

초기 NRM강도가  $0.5 \text{ mAm}^{-1}$  이하인 탄질물질이 함유된 사암 노두이다. 5개의 시편에 대하여 단계적 교류세척실험을, 4개의 시편에 대하여 단계적 열세척실험을 실시하였다. 오직 시편3 (Fig. 9)과 시편10 (Fig. 10)만이 교류세척에 대한 안정성을 보였을 뿐 나머지 시편들은 불안정한 잔류자기 방향변화를 보였다.

#### JMK 노두

초기 NRM강도가  $0.1 \text{ mAm}^{-1}$  이하인 사암 노두이다. 시료1에 대해서는 단계적 교류세척을 적용하였고 나머지 시료들은 모두 단계적 열세척을 적용하였는데 시료3과 4



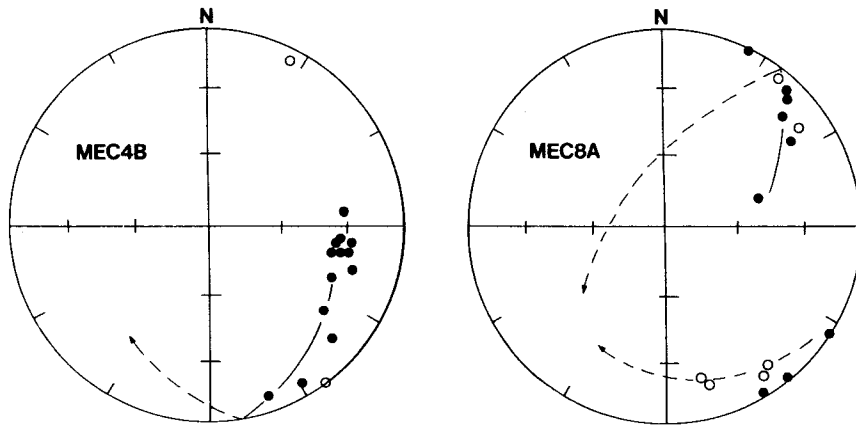


Fig. 8. Some specimens from the MEC site (Munjuson Formation) contain antipodal normal and reversed components. This MEC4B and MEC8A specimens show good examples of this fact describing a converging remagnetization circles. Both after bedding correction.

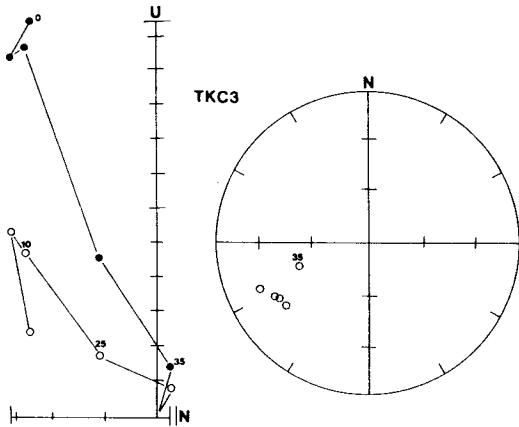


Fig. 9. AF demagnetization of TKC3 specimen (Munjuson Formation) revealed a reversed remanent direction which is consistent with the negative ChRM direction of other sites. Vector plot before bedding correction. Stereoplot after bedding correction.

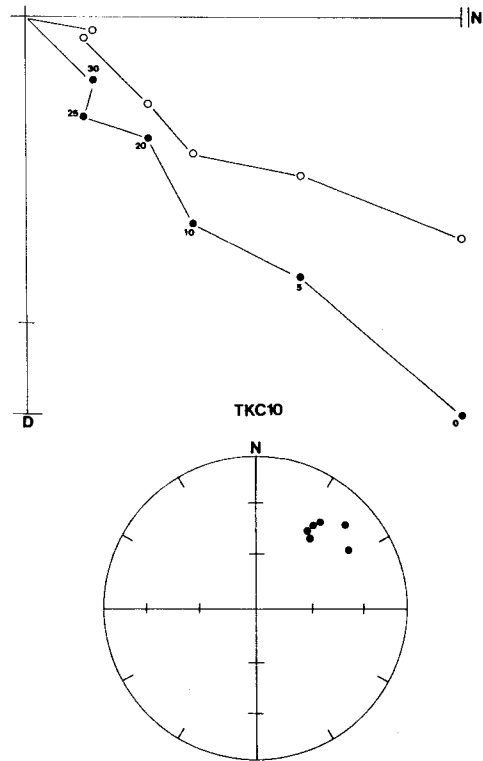


Fig. 10. AF demagnetization of TKC10 specimen (Munjuson Formation) revealed a normal remanent direction which is consistent with the positive ChRM direction of other sites. Vector plot before bedding correction. Stereoplot after bedding correction.

에서만 Fig. 10에 매우 유사한 안정적 단일 正磁化 성분이 유리되었다.

JSS 노두

초기 NRM강도가  $0.2\sim 4.2\text{ mAm}^{-1}$  사이에서 불균일하게 변화되는 사암 노두로서 위 JMK와 비슷한 암상이며 강화해협을 건너 서로 마주 보이는 위치이다. 100 mT까지의 교류처리에 대해서 잔류자기의 강도나 방향의 변화가 나타나지 않으나 열세척을 실시하면  $350^{\circ}\text{C}$  이상에서 대자율이 급격히 증가되고 방향의 변화가 무질서해진다. 磁鐵

石 혹은 水酸化鐵의 자성광물에 그 원인이 있는 것으로 보인다. 본 노두에서는 ChRM을 추출하지 못하였으나 다

Table 2. Summary of the study results.

	n	before bedding correction				after bedding correction				fold test (McElhinny, 1964)
		D(°)	I(°)	$\alpha_{95}$ (°)	k	D (°)	I (°)	$\alpha_{95}$ (°)	k	
Munjusan Fm.*	5	45.1	43.0	19.1	17.0	44.6	36.6	6.2	154.2	99% positive palaeolatitute: 20.4°N palaeomagnetic pole position: 47.8°N, 227.9°E, dp=4.2°, dm=7.2°
Tongjin Fm.**	14	32.8	41.0	7.7	27.5	60.5	48.0	8.1	24.8	not significant palaeolatitute: 29.1°N palaeomagnetic pole position: 39.6°N, 207.5°E, dp=7.0°, dm=10.6°
Kimpo area*	7	38.2	43.0	7.9	37.7	48.3	40.3	7.9	59.5	not significant palaeolatitute: 23.0°N palaeomagnetic pole position: 46.3°N, 222.0°E dp=5.7°, dm=9.5°

\*; site-mean, \*\*; sample-mean (2 sites), n; number of sites or samples, D (I); declination (inclination) of the site-mean ChRM direction,  $\alpha_{95}$  and k; statistical parameters associated with the site-mean (Fisher, 1953), dp; error in the colatitude, and dm; error in a direction perpendicular to the meridian (Irving, 1964; Merrill and McElhinny, 1983).

른 노두들에서 얻어진 바 있는 正磁化 또는 逆磁化 방향을 향하여 대원을 그리며 방향이 이동되는 것이 관찰되었다.

#### GKS 노두

초기 NRM 강도가  $0.7 \text{ mAm}^{-1}$  이하인 약한 자성의 사암노두이다. 교류세척에 대해서는 잔류자기의 방향이나 세기의 변화가 거의 나타나지 않거나 무시시켰다.  $400^\circ\text{C}$ 의 열세척에서 시편이 폭발하여 세척기자재의 quartz boat를 파열시켰다. 그 이전 온도까지 시편이 보존하고 있는 잔류자기는 현재자장 방향인 바 이는 지하수에 의한 재자화의 산물일 것으로 추측된다.

### 실험 결과

본 장에서는 앞서의 자기세척실험에서 얻어진 각 노두의 ChRM 방향 (site mean)으로부터 地層의 평균자화방향 (formation mean)과 地域 (시대)전체의 平均磁化方向을 계산 (Fisher, 1953)해보기로 한다. 이러한 계산에서 우리는 磁化時期와 자화당시 연구지역의 古緯도에 대한 정보를 얻을 수 있다 (Table 2).

#### 통진층의 평균ChRM방향

通津層에서는 OAR과 JTO 오직 두 노두에서만 ChRM을 얻어낼 수 있었으므로 단순히 2개 노두의 개별 평균값으로부터 지층평균을 계산한다는 것은 불합리하다. 따라서

두 노두의 개별시료들을 한 집단으로하여 통진층의 평균 ChRM 방향을 계산하였다. 그 결과 (Table 2, Fig. 11 위)는 지층경사 보정전 (geographic coordinates)에는  $D=32.8^\circ$ ,  $I=41.0^\circ$ ,  $\alpha_{95}=7.7^\circ$ ,  $k_1=27.5$ ,  $n=14$ 이며 지층경사 보정 후에는 (bedding coordinates)  $D=60.5^\circ$ ,  $I=48.0^\circ$ ,  $\alpha_{95}=8.1^\circ$ ,  $k_2=24.8$ ,  $n=14$ 이다. 여기서  $k_1/k_2=1.11$ 로서 통계학적 견지에서 fold test (McElhinny, 1964)의 의미는 불확정적이다. 그러나 이 지층은 reversal test (Cox and Doell, 1960 참조)를 만족시키고 있다. 지층경사 보정후의 평균 ChRM 방향으로부터 계산된 古緯도는  $29.1^\circ\text{N}$ 이다.

#### 문주산층의 평균ChRM방향

文珠山層에서는 WMS, JMN, MEC, TKC, JMK의 다섯 노두에서 ChRM을 얻어낼 수 있었다. 이들 각 노두의 평균ChRM 값들로부터 문주산층의 지층평균을 구하면 (Table 2, Fig. 11 중간) 지층경사 보정전에는  $D=45.1^\circ$ ,  $I=43.0^\circ$ ,  $\alpha_{95}=19.1^\circ$ ,  $k_1=17.0$ ,  $n=5$ 이며 지층경사 보정 후에는  $D=44.6^\circ$ ,  $I=36.6^\circ$ ,  $\alpha_{95}=6.2^\circ$ ,  $k_2=154.2$ ,  $n=5$ 이다. 여기서  $k_1/k_2=9.07$ 로서 이 평균ChRM은 99%의 신뢰도로 통계학적 fold test를 통과한다. 따라서 이 ChRM은 지층의 습곡과 경동 이전에 획득된 일차잔류자기 (primary magnetization)라고 말할 수 있다. 이 지층경사 보정이후의 평균ChRM 방향으로부터 계산된 古緯도는  $20.4^\circ\text{N}$ 이다.

한편 상기 다섯 노두 각 시료들의 자화방향들을 개별 데이터로하여 문주산층의 지층평균을 계산하면 지층경사

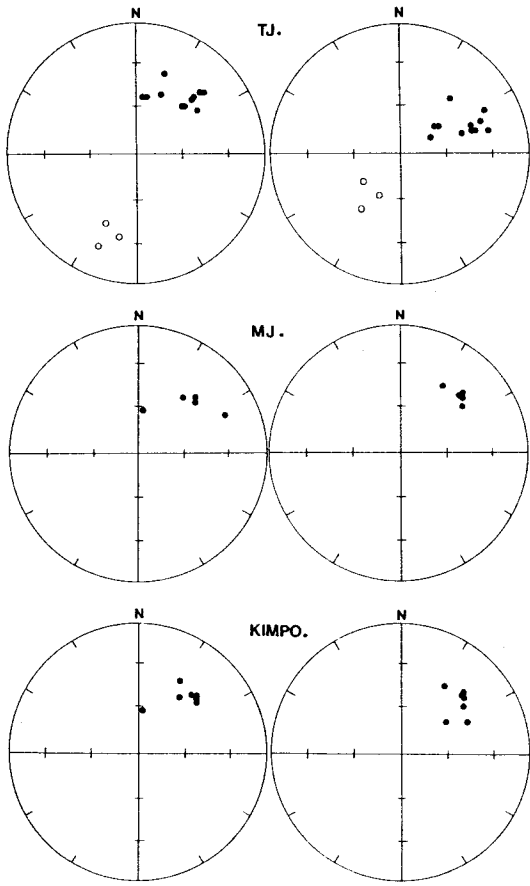


Fig. 11. Upper: Mean ChRM direction of the Tongjin Formation. Note the existence of reversed direction. Fold test was not significant. Middle: Mean ChRM direction of Munjusan Formation. It passed fold test with 99% significance level. Lower: Mean ChRM direction of the Taedong Supergroup in the study area (Kimpo area). Fold test was not significant. Left (right); before (after) bedding correction. Black (white) mark; positive (negative) inclination.

보정전의 평균ChRM은  $D=38.9^\circ$   $I=47.6^\circ$   $\alpha_{95}=8.6^\circ$   $k_1=10.6$ ,  $n=29$ 이며 지층경사 보정 후의 값은  $D=44.1^\circ$ ,  $I=37.3^\circ$   $\alpha_{95}=6.8^\circ$   $k_2=16.4$ ,  $n=29$ 이다. 또한 지층경사 보정 후의 평균ChRM으로부터 계산된 古緯度는  $20.9^\circ N$ 이다. 이러한 값들은 앞서의 방법에 의한 값들과 별다른 차이를 보이지 않는다. 한편 fold test는  $k_2/k_1=1.55$ 로서 그 의미가 없다.

김포지역 대동누층군의 평균ChRM방향

金浦地域 전체에 걸친 大同累層群의 평균ChRM방향을

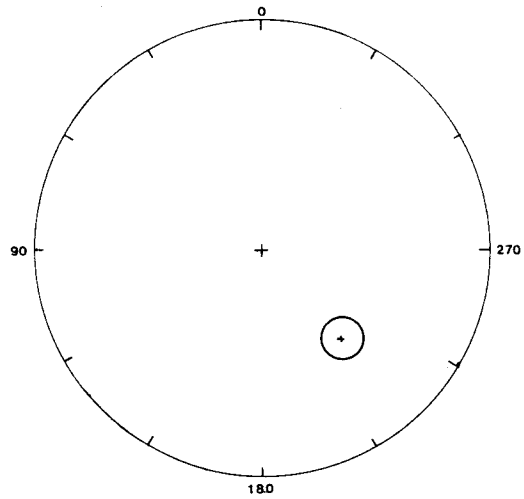


Fig. 12. Palaeomagnetic pole position and 95% cone of confidence of the Taedong Supergroup in the study area. Longitude in  $^\circ E$ .

구하는 첫번째의 방법으로는 통진층 두개 노두 (OAR, JTO)의 노두평균들과 문주산층 다섯 노두 (WMS, JMW, MEC, TKC, JMK)의 노두평균들을 개별단위로 하여서 Fisher통계처리하는 방법이 있겠다. 이렇게 계산된 김포지역 평균ChRM방향은 (Table 2, Fig. 11층경사 보정 후  $D=48.3^\circ$   $I=40.3^\circ$   $\alpha_{95}=7.9^\circ$   $k_2=59.5$ ,  $n=7$ 이다. 여기서  $k_2/k_1=1.58$ 로서 지층경사 보정 후에 방향군집이 다소 향상되기는 하나 통계학적 견지에서 fold test의 결과는 불확정적이다. 지층경사 보정 후의 평균ChRM으로부터 계산된 古磁氣學의 北極의 위치는  $46.3^\circ N$ ,  $222.0^\circ E$ 이고 (Fig. 12), 古緯度는  $23.0^\circ N$ 이다.

한편 노두별 소속을 무시한 개별시료들의 ChRM방향으로부터 지역평균의 ChRM방향을 계산하면 지층경사 보정전에는  $D=36.7^\circ$   $I=45.4^\circ$   $\alpha_{95}=6.2^\circ$   $k_1=13.1$ ,  $n=43$ 이며 지층경사 보정후에는  $D=48.9^\circ$   $I=41.1^\circ$   $\alpha_{95}=5.6^\circ$   $k_2=16.2$ 이 된다. 지층경사보정 전후의 방향군집상황을 비교해보면  $k_2/k_1=1.24$ 로서 경사보정후의 군집도가 다소 높으나 통계학적 견지에서 fold test의 의미는 불확정적이다. 지층경사 보정 후의 평균ChRM으로부터 계산된 古緯度는  $23.6^\circ$ 이다.

고 찰

최근에 와서 중국대륙의 南中國地塊 (SCB)와 北中國地塊 (NCB)의 여러 곳으로부터의 고자기학적 연구결과들이

Table 3. Palaeomagnetic pole data from the South and North China Blocks.

The South China Block (SCB)					
age	palaeopole	A <sub>95</sub>	palaeolatitute	reference	
J2	71.5°N 201.1°E	5.8°	21.1°N	Lin and Fuller, 1990	
	65.0 186.2	15		Enkin et al., 1992	
J1	69.4 192.4	7.4		Enkin et al., 1992	
Tr3	63.9 198.4	3.3	20.0	Lin and Fuller, 1990	
Tr2-3	45.1 194.4	16.8		Enkin et al., 1992	
Tr2	54.6 209.7	5.7	11.2	Lin and Fuller, 1990	
Tr1	45.7 217.7	4.5		Enkin et al., 1992	
P2-Tr1	48.4 219.7	4.6	2.6	Lin and Fuller, 1990	

The North China Block (NCB)					
age	palaeopole	A <sub>95</sub>	palaeolatitute	reference	
J2	81.0°N 238.0°E	8.9°	34.8°N	Lin and Fuller, 1990	
	75.8 217.4	10		Enkin et al., 1992	
J1	82.4 286.0	6.2		Enkin et al., 1992	
Tr2-3	60.2 9.6	11.6		Enkin et al., 1992	
Tr2	48.9 22.1	12.3	26.8	Lin and Fuller, 1990	
Tr1	53.4 358.4	8.9		Enkin et al., 1992	
P2-Tr1	38.6 9.0	5.0	13.0	Lin and Fuller, 1990	

P; Permian, Tr; Triassic, J; Jurassic, 1; Early, 2; Middle, 3; Late and A<sub>95</sub>; the radius of 95% error circle about the mean palaeopole.

급속히 축적되고 있다. Table 3은 이를 종합한 연구에서 (Lin and Fuller, 1990; Enkin et al., 1992) 본 연구와 관계가 되는 Early Triassic-Middle Jurassic의 자료들을 모은 것이다. 본 연구의 결과 (Table 2)와 이 표 (Table 3)의 내용을 북반구의 polar projection map에 도시하면 Fig. 13과 같으며, 이를 고찰하여 볼 때 우리는 金浦地域이 北中國地塊보다는 南中國地塊의 일부였거나 이에 아주 근접하여 있었다는 것을 알 수 있다. 즉, 습곡검사를 통과한 문주산층으로부터 구한 고자기학적 北極의 위치 (47.8°N, 227.9°E)와 김포층군 전체로부터의 북극의 위치 (46.3°N, 222.0°E)는 오차의 범위내에서 남중국지괴 (SCB)의 Triassic 순기간의 북극위치와 잘 일치되고 있다. 이에 반하여 북중국지괴의 북극위치는 이들과 판이하게 다르다.

한편, 본 연구로부터 나타난 문주산층의 古緯度 20.4°N과 김포층군 전체에 의한 고위도 23.0°N은 南中國地塊의 Late Triassic 고위도 20.0°N에 대단히 유사하다. 김포지역은 대동누층군의 퇴적당시 현재보다 10° 이상 낮은 저위도지역에 위치하였던 것이다. 따라서 본 김포지역에서 발견되는 熱帶·亞熱帶性的 동식물 화석들 (Dictyophyllum-

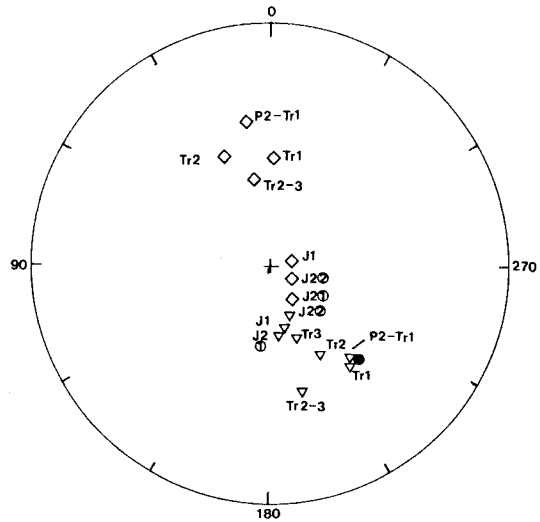


Fig. 13. Early Triassic to Middle Jurassic palaeomagnetic pole positions from South and North China Blocks (Table 3) and Kimpo area (Table 2). Longitude in °E. Open diamond (◇); North China Block, inverted open triangle (▽); South China Block, and solid circle (●); Kimpo area. ①; J2 (Middle Jurassic) pole of Enkin et al. (1992) and ②; J2 (Middle Jurassic) pole of Lin and Fuller (1990). For explanation of other abbreviations see Table 3.

Claithropteris flora 및 Estherites)은 고기후의 차이에 의한 것이 아니라 이 지역이 현재보다 낮은 저위도지역에 위치하였던 때문으로 설명된다.

### 결론

이상의 연구결과로부터 얻어진 결론들은 다음과 같이 요약된다 (Table 2).

1) 김포지역 通津層의 평균잔류자기 (ChRM)의 방향은 D=60.5° I=48.0° α<sub>95</sub>=8.1° k=24.8, n=14이며 이로부터 구해진 古磁氣學的 北極의 위치는 39.6°N, 207.5°E, dp=7.0° dm=10.6°이며 古緯度는 29.1°N이다.

2) 김포지역 文珠山層의 평균잔류자기 (ChRM)의 방향은 D=44.6° I=36.6° α<sub>95</sub>=6.2° k=154.2, n=5이며 습곡검사결과 이는 99%의 신뢰도로써 지층의 퇴적과 생성 연령이 거의 같은 일차잔류자기 (primary magnetization) 라고 말할 수 있는 것이다. 이로 부터 구해진 고자기학적 北極의 위치는 47.8°N, 227.9°E, dp=4.2° dm=7.2°이며 古緯度는 20.4°N이다.

3) 통진층과 문주산층을 하나의 집단으로 취급하여 구

해낸 金浦地域 大同累層群시대 전체의 평균잔류자기 (ChRM)의 방향은  $D=48.3^\circ$   $I=40.3^\circ$   $\alpha_{95}=7.9^\circ$   $k=59.5$ ,  $n=7$ 이다. 이로부터 구해낸 고자기학적 北極의 위치는  $46.3^\circ N$ ,  $222.0^\circ E$ ,  $dp=5.7^\circ$   $dm=9.5^\circ$ 이며 古緯度는  $23.0^\circ N$ 이다.

4) 대동누층군 퇴적당시의 김포지역 古緯度는  $20\sim 30^\circ N$ 이었으며 化石相연구에서 나타나는 熱帶 내지 亞熱帶性 기후는 김포지역이 이러한 低緯度에 위치하였던 때문이다.

5) 대동누층군시대동안 김포지역은 南中國地塊 (SCB)의 일부였거나 이에 아주 근접되어 있었다.

## 사 사

필자들은 본 연구를 지원하여 준 한국과학재단, 시료 채취작업을 도와준 김봉용과 신중주 그리고 야외작업과 열자기세척 실험에서 큰 힘이 되어준 임아연에게 감사드린다.

## 부 록

본 연구를 위하여 시료를 채취하였던 노두들의 위치와 상황들은 다음과 같다.

### 통진층

#### OAR 노두

김포-강화간 48번 국도변인 월곶면 군하리 오리정마을에서 남으로 약 1km지점의 야산 토석채취장에 노출된 흰색 장석결정들이 확연한 담갈색 아코스질 사암노두이다. 지층면 발달이 양호 (주향/경사:  $52^\circ/29^\circ$ )한 두 벽면에서 수직으로 11개의 시료를 얻었다.

#### JTO 노두

상기 OAR노두와 동일 야산의 노두로서 상호거리는 20여 m에 불과하다. 그러나 암상과 색깔이 현저하게 다르며 지층의 주향경사도 상이하다 ( $80^\circ/30^\circ$ ). 암상은 녹회색 혹은 분홍색, 적자색을 띠는 치밀한 세립사암 내지 세일인바 Thomas and Park (1976)이 기재한 통진층 상부부분의 aluminium-rich shale에 해당되는 것으로 간주된다. 과거 광석을 채취했던 흔적들이 남아있다. 층리발달은 불량하며 joint가 심하여 어렵게 9개의 시료를 穿孔하였다. 각 시료간의 채취horizon은 불규칙하나 시료간 수평거리는 약

10 m이다.

#### SJS 노두

KYR노두의 동남편으로 오봉산과 해란산사이의 鞍部에 위치한 소규모 탄광터의 사암층이다. 과거의 채탄을 위한 폭파로 인하여 수 10m의 암괴들이 무질서하게 傾動되어 있으며 하나의 암괴내에서도 지층의 주향경사변화가 심하다. 8개의 시료를 채취하였으며 아울러 産狀이 양호한 Podozamites화석 1개를 발견하였다.

#### KYR 노두

상기 노두지역에서 남으로 약 1km 고양남시터 근처의 석정리로 향하는 도로 서측변에 역암사이에 협재된 적색 세일노두이다. joint발달로 시료채취가 어려웠으나 층리발달은 양호 ( $268^\circ/32^\circ$ )하였다.

#### 문주산층

#### WMS 노두

원머루 포구에서 해안을 따라 북으로 나있는 철색선 도로변에서 적색사암의 시료 8개를 채취하였다. 층리발달은  $224^\circ/17^\circ$ 로서 매우 양호하였다.

#### JMW 노두

통진-강화간 40번국도 곡각지점의 남쪽 60m 야산의 동편에서 5개의 시료를, 서편에서 2개의 시료를 채취하였다. 암상은 모두 적색층이며 층리발달은 양호하고 동편에서는  $52^\circ/9^\circ$  서편에서는  $80^\circ/12^\circ$ 이었다.

#### YRS 노두

통진-강화간 40번도로의 월곶 약수터휴게소에서 주유소뒤 북쪽으로 뚫리는 신작로의 동변에 노출된 직경 10cm 가량의 거력 역암층노두이다. 이 사이에 협재된 적색사암층 부분으로부터 4+6+3 도합 13개의 시료를 채취하였다. 층리발달은 양호하여 남쪽부분에서는  $343^\circ/47^\circ$ 로, 중간부분에서는  $324^\circ/46^\circ$ 으로 측정되었다. 지층면과는 반대방향으로 기울어진 정단층도 관찰된다. Thomas and Park (1976, Fig. 3B)은 본 김포분지 중앙부에서 역암층내에 쉼기상으로 협재된 사암층은 斜層理를 이루고 있다고 기재한 바 있는데 본 노두가 이에 해당되는 것으로 보인다.

#### MEC 노두

文殊山동쪽 울안리마을에서 서편의 문수산쪽으로 들어가 목장너머의 계곡과 절벽에 노출된 적색 역암노두이다. 역의 크기는 수 cm로부터 수 10 cm에 이르고 있었다. 이중 계곡의 사암부분으로부터 5개의 시료를, 약 15 m 위의 절벽에서 6개의 시료를 채취하였다. 지층면의 주향경사는 계곡에서 5°/49° 절벽에서 345°/32°로서 층리발달이 양호하다.

#### TKC 노두

대곶을 통과하여 동서로 달리는 352번도로 서쪽끝, 대명나루터부근 고진마을앞에 노출된 탄질물질이 함유된 흑색 조립질 사암의 노두이다. 이곳에서 지층면에 수직인 방향으로 9개의 시료를 채취하였다. 층리의 발달은 양호하여 200°/35° 218°/41°로 측정되었다.

#### JMK 노두

강화도 갑곶지 당산의 해운사 입구에서 황색사암시료 4개를 수직간격 약 1 m로 채취하였다. 층리는 거의 수평에 가까웠으며 (3°/12°) 노두의 대부분이 풍화로 위약하여져 더 이상의 시료채취는 어려웠다. Thomas and Park (1976)은 이 일대의 지층들이 단층작용으로 심하게 교란되어 있다고 하였다.

#### JSS 노두

文殊山서쪽의 문수곡 저수지 수문옆 절벽으로부터 강화도쪽으로 도로변을 따라 나가면서 거의 동일 horizon에서 8개의 시료를 채취하였다. 암상은 황색사암으로서 건넌편 강화도의 JMK노두와 유사하다. 역시 표면풍화가 심하여 신선한 시료를 얻기가 어려웠다. 층리면의 주향/경사는 35°/2°로 거의 수평이다.

#### GKS 노두

마송리 것고개 40번도로변의 군부대입구에서 사암시료를 10개 채취하였다. 층리발달은 양호하나 부분부분에 따라 자세가 251°/38°, 294°/49°, 309°/46°, 327°/45° 등으로 변화되고 있다. 때때로 axial-plane cleavage로 추정되는 schistosity가 층리보다 우세하게 발달되어 있어 층리면으로 오인되기도 한다.

### 참고문헌

기정석 (1986) 경기도 김포지역에 분포하는 대동층군에 대한

- 고지자기 연구. 연세대학교 석사학위논문, 39pp.
- 김문환 (1989) 김포지역에 분포하는 김포층군에 대한 고지자기학적 연구. 연세대학교 석사학위논문, 43pp.
- 민경덕, 이윤수, Shibuya, H., Sasajima, S., Nishimura, S., 기정석, 김문환 (1989) 김포지역에 분포하는 김포층군에 대한 고지자기 연구. 광산지질, 22권, p. 186-187.
- 민경덕, 도성재, 김규환, 문희수, 정지곤, 유강민 (1990) 고지자기 및 지구조 연구. 한국과학재단 연구보고서, p. 1.3-1.57.
- 민경덕, 도성재, 김인수 (1992) 한반도 신생대 및 중생대 암류에 대한 고지자기 연구. 91 목적기초 연구과제 제1차 중간보고서, 한국과학재단, p. 3.1-3.56.
- 양승영 (1982) 하부중생대층 (대동층군). 한국의 지질과 광물자원. 연세대학교 지질학과 동문회, p. 92-109.
- 전희영, 봉필윤, 이호영, 최성자, 김복철, 권영인 (1988) 경기 탄전지역 함탄퇴적분지의 생성서연구. 한국동력자원연구소 연구보고서 KR-88-1A, 41pp.
- 전희영, 김동학, 엄상호, 봉필윤, 이호영, 최성자, 김복철, 권영인, 이동영, 박영수, 최영섭 (1990) 한반도 진화생물에 의한 퇴적분지연구 (II). 과학기술처, 288pp.
- Cox, A. and Doell, R.R. (1960) Review of paleomagnetism. Geol. Soc. Amer. Bull., v. 71, p. 645-768.
- Enkin, R. J., Yang, Z., Chen, Y. and Courtillot, V. (1992) Paleomagnetic constraints on the geodynamic history of the major blocks of China from the Permian to the present. J. Geophys. Res., v. 97, p. 13,953-13,989.
- Fisher, R. A. (1953) Dispersion on a sphere. Proc. R. Soc. London, v. A217, p.935-305.
- Halls, H. C. (1976) A least-squares method to find a remanence direction from converging remagnetization circles. Geophys. J. R. astr. Soc., v. 45, p. 297-304.
- Irving, E. (1964) Paleomagnetism and Its Application to Geological and Geophysical Problems. John Wiley & Sons, 399pp.
- Kirschvink, J. L. (1980) The least-squares line and plane and the analysis of palaeomagnetic data. Geophys. J. R. astr. Soc., v. 62, p. 699-718.
- Lin, J.-L. and Fuller, M. (1990) Palaeomagnetism, North China and South China collision, and the Tan-Lu fault. Phil. Trans. R. Soc. London, v. A331, p. 589-598.
- McElhinny, M. W. (1964) Statistical significance of the fold test in palaeomagnetism. Geophys. J. R. astr. Soc., v. 8, p.338-340.
- Merrill, R. T. and McElhinny, M. W. (1983) The Earth's Magnetic Field: Its History, Origin and Planetary Perspective. Academic Press, 401pp.
- Thomas, L. P. and Park, S. H. (1976) Geology of the Kimpo and Yeoncheon Coalfields, Gyeonggi province, Republic of Korea. Korea Res. Inst. Geosci. and Min. Resour., 80pp.
- Zijderveld, J. D. A. (1967) A. C. demagnetization of rocks: Analysis of results. In: Collinson, D. W., Creer, K. M. and Runcorn, S. K. (Eds.), Methods in Palaeomagnetism. Elsevier, p. 254-286.

1993년 2월 25일 원고접수