
 論 文

大韓造船學會論文集
 제 30 卷 第 3 號 1993 年 8 月
 Transactions of the Society of
 Naval Architects of Korea
 Vol. 30, No. 3, August 1993

수중익에 의한 비선형 조파현상의 수치해석

이흥기*, 배광준**

Numerical Computations for Hydrofoil-Generated Nonlinear Waves

by

Hong-Gi Lee* and Kwang-June Bai**

요 약

본 연구는 정수면으로 부터 얇게 잠겨 항주하는 3차원 수중익에 의한 비선형 조파현상의 특성규명을 위한 기초연구로서 수중익이 예인수조안에서 일정속도로 항주할 때 자유표면에 발생하는 비선형 파형의 특성과 수중익에 작용하는 유체력을 계산하기 위한 수치해법의 개발을 목적으로 하였다. 수치해법으로는 변분원리에 기초한 유한요소법을 사용하였으며 수중익 근처에서는 비선형 자유표면조건을 엄밀하게 만족시켰고 수중익으로부터 충분히 떨어진 영역에서는 종래의 선형화된 자유표면 경계조건을 만족시켰다. 수치해법의 계산효율을 높이기 위하여 비선형영역과 선형영역 사이에 인위적인 비선형-선형 완충영역을 도입하여 계산영역을 크게 줄였다.

수중익을 간단한 직사각형 보오텍스계로 표현하여 유속과 물수깊이, 보오텍스의 세기 및 분포의 변화에 따른 비선형 파형의 특성을 조사하였으며 특히 자유 보오텍스선이 비선형 파형에 미치는 영향을 파악하였다. 파동에 의하여 수중익에 유기되는 속도성분들의 크기 및 분포, 양력 및 유기항력에 대한 계산을 수행하여 자유표면의 비선형성에 의한 영향을 규명하였다.

Abstract

The fundamental characteristics of nonlinear free-surface waves generated by a shallowly submerged 3-dimensional hydrofoil are investigated. The fluid is assumed inviscid, incompressible and its motion irrotational. The surface tension on the free-surface is neglected.

발표일자 : 1992년도 대한조선학회 춘계연구발표회('92. 4. 18.)

접수일자 : 1992년 5월 25일, 재접수일자 : 1993년 7월 21일

* 정회원, 현대중공업(주) 선박해양연구소

** 정회원, 서울대학교 조선해양공학과

The hydrofoil is represented by a horseshoe vortex system whose shape is assumed fixed. Also the strengths of vortices are assumed given.

The exact problem for the wave potential due to the horseshoe vortex system is formulated by the variational principle based on the classical Hamilton's principle. The localized finite element method is used in the numerical computations. In order to increase the numerical efficiency, an intermediate nonlinear-to-linear transition buffer subdomain for a smooth matching is introduced between the fully nonlinear computation subdomain and the truncated linear infinite subdomain. Also used is the modal analysis to reduce the computation time drastically.

The effect of inflow velocity, submergence depth of the hydrofoil and the shape of circulation distribution on the wave profiles are thoroughly examined. Especially it was possible to investigate the nonlinear influence of the free vortex on the free vortex. The nonlinear free-surface effect on the induced forces on the hydrofoil is also investigated.

1. 서 론

최근들어 여객과 화물의 신속한 수송을 통하여 시간의 절약과 유통의 효율성을 증대하려는 노력의 일환으로 초고속선에 대한 연구가 활발히 진행되고 있으며 이러한 초고속선의 형태중에서 전돌 수중익선 또는 수중익을 포함한 복합지지선형은 내항성능면에서 매우 우수한 선형으로서 앞으로 많은 수요가 있을 것으로 기대된다[1]. 따라서 수중익에 의한 파형 특성과 수중익에 작용하는 파랑중의 유체력에 대한 연구의 중요성이 커짐에 따라 이 분야에 대한 연구가 활발해지고 있다.

이 문제에 대하여 선형이론에 근거한 연구가 Nishiyama[2]와 Bai[3]에 의하여 수행된 바가 있으나 실제 응용에서 나타나는 수중익의 물수깊이나 면적비(aspect ratio)가 작은 경우와 받음각(angle of attack)이 큰 경우에는 실험값과 큰 차이를 보였다. 비선형 자유표면조건을 사용하여 수중익에 의한 유체력이나 파형문제를 해석하고자 하는 노력은 전산기의 발달과 더불어 1980년대 중반부터 활발하게 이루어져 왔다. 점성의 영향까지 고려하여 유한차분법으로 수치해를 구하는 방법이 Cordonnier[4], Coleman[5]에 의하여 2차원 수중익 문제에, Kwag & Mori[6]에 의하여 3차원 수중익 문제에 적용되었으나 막대한 계산시간이 소요된데 비하여 유체력 또는 파형계산 결과들이 실험값과 큰 차이를 보이거나 충분한 조사가 이루어지지 못하는등 결과가 만족스럽지 못하였다. 유체의 점성을 무시하고 이상유체로 가정하여 수중익에 의한 비선형파를 해석한 예는 최

근에 수행된 Nakatake et al. [7], Qi & Mori[8]와 Han[9]에 의한 연구에서 찾아볼 수 있다. Nakatake는 보오텍스와 Rankine 소오스를 분포하여 Dawson의 방법에 따라 2차원 및 3차원 수중익 문제에 대한 수치해석을 하였고 Qi & Mori는 경계요소법(Boundary Element Method)를 이용하여 동체가 있는 3차원 수중익 문제를 해석하였다. 계산결과와는 양력에 대하여는 낮은 Froude 수에서는 실험값과 어느정도 근사한 해를 얻었으나 항력은 심한 오차를 보였다. 또한 파형특성을 충분히 보여주지 못하였다. Han은 2차원 수중익에 대하여 유량함수를 사용한 국소 유한요소법을 이용하여 기존의 선형결과 보다 훨씬 개선된 수치해법을 개발하였다.

이상의 이론 및 수치해석에 대한 연구결과들을 종합하여 보면 정수면에서 낮게 잠겨 항주하는 3차원 수중익에 작용하는 유체력의 계산이나 파형특성에 대하여 아직까지 만족할 만한 방법이 개발되어 있지 못하다고 판단된다. 따라서 본 연구에서는 물속에 얇게 잠겨 항주하는 간단한 3차원 양력물체에 의한 비선형 조파현상의 특성규명을 위하여 수중익이 예인 수조 안에서 일정속도로 항주할 때 자유표면에 발생하는 비선형파의 특성조사와 자유표면의 비선형성이 수중익에 작용하는 유체력에 미치는 영향을 해석하기 위한 새로운 수치해법의 개발을 목적으로 하였다.

수치해법으로는 변분원리에 기초한 유한요소법을 이용하여 물체를 포함한 계산영역에서는 엄밀한 비선형 자유표면 경계조건을 만족시켰고 물체로부터 충분히 떨어진 영역에서는 종래의 선형화된 자유표면 경계조건을 만족시켰다. 또한 수치해법의 계산효

울을 높이기 위하여 비선형영역과 선형영역 사이에 비선형-선형 완충영역을 도입하여 계산영역을 크게 줄였다.

계산모형으로는 일반성을 잃지 않는 범위에서 직사각형 말발굽꼴(horseshoe) 보오텍스계를 택하여 유속 및 물수깊이, 순환(circulation)의 세기와 분포를 변화시켜 가면서 파형의 특성을 조사하였다. 보다 실제적인 문제에 대한 응용으로서 수중익에 해당하는 구속보오텍스선 위치에 비선형파형에 의하여 유기되는 속도성분을 계산하여 자유표면의 비선형성이 양력 및 유기항력에 미치는 영향을 조사하였다.

2. 문제의 정식화

본 연구에서는 수심이 H, 폭이 2W인 직사각형 단면의 수조에 담겨있는 비점성, 비압축성 유체의 비회전성 유동을 생각한다. 또한 자유표면에서의 표면장력도 무시한다. 좌표계는 xy평면이 정수면으로 정의되고 z축이 중력과 반대방향으로 향하는 직교좌표계 Oxyz를 사용한다(Fig. 1).

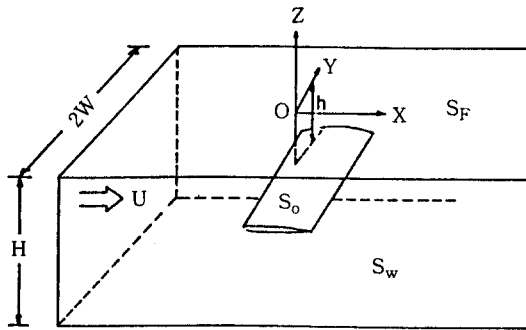


Fig. 1 Coordinate system

2.1 경계치 문제의 형성

양의 x 방향으로 유속 U로 흐르는 균일류 속에서 수중익 S₀에 의해 발생하는 정상상태의 자유표면 파형을 ζ(x, y), 속도장함수를 φ(x, y, z)라 하고 수중익에 의한 교란속도장함수를 φ_v(x, y, z)라 하면 속도장함수 φ는 = Ux + φ로 정의되며 파형 ζ와 교란속도장함수는 다음과 같은 경계치문제의 해로 표현된다.

$$\nabla^2 \phi = 0 \quad \text{in } D \quad (1)$$

$$U\zeta_x = \phi_n / n_z \quad \text{on } z = \zeta \quad (2)$$

$$U\phi_x + \frac{1}{2}\nabla\phi \cdot \nabla\phi + g\zeta = 0 \quad \text{on } z = \zeta \quad (3)$$

$$\phi_n = -Un_x \quad \text{on } S_0 \quad (4)$$

$$\phi_n = 0 \quad \text{on } S_w \quad (5)$$

Kutta 조건 : 수중익 날개 끝단에서는 압력이 연속
(6)

2.2 속도장함수의 분리

순환을 갖는 속도장함수를 보다 용이하게 처리하기 위하여 교란속도장함수를 다음과 같이 나누었다.

$$\phi = \phi_o + \phi_v \quad (7)$$

그러면 φ_v와 φ_o는 각각 다음과 같은 경계치 문제의 해로 표시할 수 있다.

φ_v(x, y, z) : 순환에 의한 속도장함수

$$\nabla^2 \phi_v = 0 \quad \text{in } D \quad (8)$$

$$\phi_{vn} = 0 \quad \text{on } S_w \quad (9)$$

$$\phi_{vn} = -Un_x \quad \text{on } S_0 \quad (10)$$

$$|\nabla\phi_v| \rightarrow 0 \quad \text{as } x \rightarrow -\infty \quad (11)$$

수중익 날개 끝단에서의 Kutta 조건 (12)

φ_o(x, y, z) : 파동에 의한 속도장함수

$$\nabla^2 \phi_o = 0 \quad \text{in } D \quad (13)$$

$$U\zeta_x = (\phi_{on} + \phi_{vn}) / n_z \quad \text{on } z = \zeta \quad (14)$$

$$U\phi_{ox} + \frac{1}{2}\nabla\phi_o \cdot \nabla\phi_o + g\zeta = -U\phi_{vx} - \nabla\phi_o \cdot \nabla\phi_v - \frac{1}{2}\nabla\phi_v \cdot \nabla\phi_v \quad \text{on } z = \zeta \quad (15)$$

$$\phi_{on} = 0 \quad \text{on } S_0 \cup S_w \quad (16)$$

$$|\nabla\phi_o| \rightarrow 0 \quad \text{as } x \rightarrow -\infty \quad (17)$$

$$|\nabla\phi_o| < \infty \quad \text{as } x \rightarrow +\infty \quad (18)$$

2.3 자유표면조건식의 xy평면상에서의 표현

수치계산의 편의상 변수 φ_o, φ_v, φ_{on}, φ_{vn}을 다음과 같이 자유표면에서의 속도장함수와 xy 평면의 면적요소로 정규화한 법선방향 속도항으로 정의하면

$$\bar{\phi}_o(x, y) = \phi_o(x, y, \zeta) \quad (19.a)$$

$$\bar{\phi}_v(x, y) = \phi_v(x, y, \zeta) \quad (19.b)$$

$$\bar{\phi}_{on}(x, y) = \phi_{on}(x, y, \zeta) / n_z \quad (19.c)$$

$$\bar{\phi}_{vn}(x, y) = \phi_{vn}(x, y, \zeta) / n_z \quad (19.d)$$

자유표면조건식 (14), (15)는 다음과 같이 이 값들로 표시할 수 있다.

$$U\zeta_x = \bar{\phi}_{on} + \bar{\phi}_{vn} \quad (20.a)$$

$$g\zeta = -U(\bar{\phi}_{ox} + \bar{\phi}_{vx}) + F[\bar{\phi}_o, \bar{\phi}_v, \bar{\phi}_{on}, \bar{\phi}_{vn}, \zeta] \quad (20.b)$$

여기서

$$F[\bar{\phi}_o, \bar{\phi}_v, \bar{\phi}_{on}, \bar{\phi}_{vn}, \zeta] = \frac{1}{2} [n_z^2 \{ (\bar{\phi}_{on} + \bar{\phi}_{vn}) + \nabla_s \zeta \cdot \nabla_s (\bar{\phi}_o + \bar{\phi}_v) \}^2 - \nabla_s (\bar{\phi}_o + \bar{\phi}_v) \cdot \nabla_s (\bar{\phi}_o + \bar{\phi}_v)] \quad (21.a)$$

$$n_z(\zeta) = \frac{1}{\sqrt{1 + \nabla_s \zeta \cdot \nabla_s \zeta}} \quad (21.b)$$

$$\nabla_s = \left(\frac{\partial}{\partial x}, \frac{\partial}{\partial y} \right) \quad (21.c)$$

로 정의된 항들이다.

3. 해석 방법

본 연구에서는 수중익에 의한 선형 및 비선형파형의 수치해석에 주된 관심이 있으므로 수중익의 교란에 따른 파동 속도장함수 ϕ_0 의 해석에 주안점을 두었다. 따라서 자유수면이 없는 유체영역에서 수중익에 의한 속도장함수인 $\phi_0 v$ 는 주어지는 함수로 처리하였다.

3.1 비선형-선형 완충영역 도입

자유표면을 가지는 경계치문제의 수치해석상의 주된 어려움 중의 하나는 무한 원방에서의 방사조건 (17)을 물체 근방의 수치경계면에서의 적절한 수치경계조건으로 대체하는 문제이다. 이와 관련하여 최근에 2차원 또는 3차원 비선형 조파저항문제에 비선형-선형 완충영역을 도입하는 기법이 성공적으로 사용된 바 있다[9, 10, 11]. 본 연구는 이들이 다루었던 제한된 영역에서의 교란에 의한 비선형 파형문제에 비하여 자유수면 전체에 분포된 교란에 의한 비선형 파형문제라는 차이가 있으나 근본적으로는 유사한 조파현상 문제이므로 이들이 사용한 방법에 따라 비선형-선형 완충영역을 두었으며 다음과 같이 선형화 계수 $\varepsilon(x, y)$ 를 사용하여 비선형해와 선형해를 인위적으로 정합시켰다.

즉, 선형화 계수 $\varepsilon(x, y)$ 의 도입하여 가상적인 영역 D^* 를

$$D^* = \{ (x, y, z) \mid -h < z < \varepsilon(x, y) \zeta(x, y) \} \quad (22)$$

로 정의하고 자유표면 조건 (20) 대신

$$U\zeta_x = \bar{\phi}_{on} + \bar{\phi}_{vn} \quad (23.a)$$

$$g\zeta = -U(\bar{\phi}_{ox} + \bar{\phi}_{vx}) + \varepsilon F[\bar{\phi}_o, \bar{\phi}_v, \bar{\phi}_{on}, \bar{\phi}_{vn}, \varepsilon\zeta] \quad (23.b)$$

으로 수정된 조건식을 사용하였다. 선형화계수 $\varepsilon(x, y)$ 가 1인 경우에는 비선형 자유표면 경계조건을, 0인 경우 선형화된 자유표면 경계조건을 나타낸다. 본 연구에서는 영역 D^* 를

$$\begin{aligned} D_N : \varepsilon(x, y) &= 1 \\ D_B : 0 < \varepsilon(x, y) &< 1 \\ D_L : \varepsilon(x, y) &= 0 \end{aligned} \quad (24)$$

로 정의되는 비선형 영역 D_N 과 선형 영역 D_L 그리고 이 두 영역을 연결하는 비선형-선형 완충영역 D_B 로 분할하고 $\varepsilon(x, y)$ 를 적절한 함수를 택하여 비선형해와 선형해를 정합하는 방법을 사용하였다.

3.2 축차 해법

안정적인 수치해를 얻기 위하여 동력학적 경계조건식 (23.b)를 운동학적 경계조건식 (23.a)에 대입하여 일차도함수항이 이차 도함수항으로 대체된 다음과 같은 수정된 형태의 운동학적 경계조건을 사용하였다.

$$\begin{aligned} \bar{\phi}_{on} &= -\bar{\phi}_{vn} - \frac{U^2}{g} (\bar{\phi}_{ox} + \bar{\phi}_{vx})_x \\ &+ \frac{U}{g} (\varepsilon F)_x \end{aligned} \quad (25)$$

수치계산에 사용된 축차해법으로는 다음과 같은 2단계 축차해법을 사용하였다. 즉,

- (i) 전 단계에서 구한 속도장 함수 $\phi_0^{(n-1)}, \phi_v^{(n-1)}$ 와 파형 $\zeta^{(n-1)}$ 을 이용하여 식 (23.b)로부터 새로운 파형 $\zeta^{(n)}$ 을 구하고 유체영역 $D^{(n)}$ 을 결정한다
- (ii) 새로운 유체영역 $D^{(n)}$ 에서의 속도장 함수 $\phi_0^{(n, m)}$ 에 대하여 식 (25)를 준 선형화한 다음식

$$\begin{aligned} \bar{\phi}_{ox}^{(n,m)} = & - \frac{U}{g} [A^{(n,m-1)} \bar{\phi}_{ox}^{(n,m)} \\ & + \varepsilon B^{(n,m-1)} \bar{\phi}_{oy}^{(n,m)}]_x - \frac{U}{g} [C^{(n)}]_x \\ & + \frac{U}{g} [\varepsilon D^{(n,m-1)}]_x - \bar{\phi}_{vn}^{(n)} \end{aligned} \quad (26)$$

과 지배방정식, 그리고 나머지 경계면에서의 경계조건으로부터 속도장 함수 $\phi_0^{(n)}$ 를 구하고 동력학적 경계조건 (23.b)로부터 새로운 파형 $\zeta^{(n+1)}$ 을 구하는 반복적인 방법을 사용하였다.

여기서 A, B, C 및 D는 다음과 같이 정의된 항들이다.

$$A^{(n,m-1)} = U + \varepsilon (\bar{\phi}_{ox}^{(n,m-1)} + \bar{\phi}_{vx}^{(n)}) \quad (27.a)$$

$$B^{(n,m-1)} = \bar{\phi}_{oy}^{(n,m-1)} + \bar{\phi}_{vy}^{(n)} \quad (27.b)$$

$$C^{(n)} = (U + \frac{\varepsilon}{2} \bar{\phi}_{vx}^{(n)}) \bar{\phi}_{vx}^{(n)} + \frac{\varepsilon}{2} \bar{\phi}_{vy}^{(n)} \bar{\phi}_{vy}^{(n)} \quad (27.c)$$

$$\begin{aligned} D^{(n,m-1)} = & \frac{1}{2} [n_x^2 (\bar{\phi}_{ox}^{(n,m-1)} + \bar{\phi}_{vn}^{(n)}) \\ & + \nabla_x \varepsilon \zeta^{(n)} \cdot \nabla_x (\bar{\phi}_{ox}^{(n,m-1)} + \bar{\phi}_{vn}^{(n)})^2 \\ & + \nabla_x \bar{\phi}_o^{(n,m-1)} \cdot \nabla_x \bar{\phi}_o^{(n,m-1)}] \end{aligned} \quad (27.d)$$

3.3 약형화 (Weak formulation)

각 축차해법의 제2단계에서 선형화된 경계치 문제는 유체영역 D에서 (x, y, z)에 대한 일차 미분이 자승적분 가능한 시험함수공간(test function space) H_D 및 자유표면의 투영평면 S_F 에서 H_D 의 자유표면에서의 값들로 정의되는 함수공간 H_F 에서 다음과 같은 변분 문제로 대치할 수 있다.

$$\begin{aligned} & \int \int \int_D \nabla \psi \cdot \nabla \phi \, dV \\ & = \frac{U}{g} \int \int_{S_r} \bar{\psi}_x (A \bar{\phi}_{ox} + \varepsilon B \bar{\phi}_{oy} + C) \, dS \\ & - \frac{U}{g} \int \int_{S_r} \bar{\psi}_x \varepsilon D \, dS - \int \int_{S_r} \bar{\psi} \bar{\phi}_{vn} \, dS \\ & \text{for } \forall \psi(x,y,z) \in H_D, \forall \bar{\phi}(x,y) \in H_F \end{aligned} \quad (28.a)$$

$$\begin{aligned} & g \int \int_{S_r} \bar{\psi} \zeta \, dS \\ & = -U \int \int_{S_r} \bar{\psi} (\bar{\phi}_o + \bar{\phi}_v)_x + \int \int_{S_r} \bar{\psi} \varepsilon F \, dS \\ & \text{for } \forall \bar{\psi}(x,y) \in H_F \end{aligned} \quad (28.b)$$

3.4 이산화 (Discretization)

약형화 과정을 통해 얻은 식 (28)을 실제 계산 가능한 대수방정식으로 바꾸기 위하여는 무한차원인 함수공간 H_D 와 H_F 를 적절한 차원의 유한요소 모사함수로 근사하여야 한다. 비선형 자유표면과 문제에서는 파형 ζ 에 따라 이러한 함수공간이 계속 변하므로 각 축차단계별로 유한요소 모사함수를 일정한 규칙에 따라 결정하는 것이 편리하다. 본 연구에서는 전 단계에서 계산된 파형에 따라 결정되는 영역 D에서의 좌표계 (x, y, z)를 $\gamma = z/(H+\zeta)$ 를 사용한 z방향의 좌표변환을 통하여 상자형 영역 D_0 에서의 좌표계 (x, y, γ)로 변환하고 x, y방향으로는 등간격으로, γ 방향으로는 자유표면 근처에서 조밀한 자승간격으로 분할하였다.

영역 D_0 를 N_D 개의 영역내의 절점과 N_F 개의 자유표면상의 절점으로 분할하고 다음과 같이 유한요소 모사함수를 각각 N_i, M_k 로 표시하여 N_D 및 N_F 차원의 함수공간으로 정의하면

$$H_D = \{ N_i(x,y,\gamma), \quad i = 1,2,\dots,N_D \} \quad (29.a)$$

$$H_F = \{ M_k(x,y), \quad k = 1,2,\dots,N_F \} \quad (29.b)$$

ϕ_0 와 ζ 를

$$\phi_0 = \sum_{i=1}^{N_D} \phi_i N_i(x,y,\gamma) \quad (30.a)$$

$$\zeta = \sum_{k=1}^{N_F} \zeta_k M_k(x,y) \quad (30.b)$$

로 근사시킬 수 있다.

식 (30)를 식 (28)에 대입하여 정리하면 결국 다음 형태의 대수연립 방정식을 얻는다.

$$\sum_{j=1}^{N_D} A_{ij}[\varepsilon\zeta, \bar{\phi}_0] \phi_{0j} = \alpha_i [\bar{\phi}_0, \bar{\phi}_v, \bar{\phi}_{on}, \bar{\phi}_{vm}, \varepsilon\zeta]$$

$$i = 1, 2, \dots, N_D \quad (31.a)$$

$$\sum_{i=1}^{N_D} T_{ki} \zeta_i = \beta_k [\bar{\phi}_0, \bar{\phi}_v, \bar{\phi}_{on}, \bar{\phi}_{vm}, \varepsilon\zeta]$$

$$k = 1, 2, \dots, N_F \quad (31.b)$$

위의 식 (31.a)의 계산은 행렬 A_{ij} 의 역행렬을 직접 구하지 않고 $\varepsilon = \phi_0 = 0$ 인 경우의 A_{ij} 를 분리하여 다음과 같은 축차방법으로 풀었다.

$$\sum_{j=1}^{N_D} A_{ij}[0,0] \phi_{0j} = \quad (32)$$

$$\alpha_i - \sum_{j=1}^{N_D} (A_{ij}[\varepsilon\zeta, \bar{\phi}_0] - A_{ij}[0,0]) \phi_{0j}$$

$$i = 1, 2, \dots, N_D.$$

행렬 $A_{ij}[0, 0]$ 은 선형 자유표면과 문제에서의 것과 같으며 이것은 변수분리와 모드해석을 통하여 수직상의 역변환이 가능하다[11]. 이 과정에서 선형 자유표면파를 파동모드와 국부모드로 분리하여 파동모드는 초기치문제로, 국부모드는 경계치 문제의 형태로 수치방사조건을 적용하였다.

4. 계산결과 및 고찰

4.1 계산모형

수면으로부터 얇게 잠긴 수중익이 일정한 속도로 항주할 때 발생하는 순환과 자유수면과의 상호작용에 의해 후류에 발생하는 파형이나 유체력의 변화는 수중익을 보오텍스 계로 표현하여 기본적인 특성을 분석할 수 있다. 수중익의 효과를 표현하는 보오텍스 계는 여러개의 말발굽꼴 보오텍스를 중첩하여 구성할 수 있으므로 한개의 말발굽꼴 보오텍스에 의한 파형특성을 조사함으로써 수중익과 자유표면간의 상호작용에 대한 기본적인 성질을 파악할 수 있다고 여겨진다. 따라서 본 논문에서는 한개의 직사각형 말발굽꼴 보오텍스에 의한 비선형 파형특성을 유속 및 물수 깊이와 순환의 크기와 분포를 변화시켜 가면서 조사하였다. 또한 여러개의 직사각형 말발굽꼴 보오텍스를 중첩하여 타원형 순환 분포를 갖는 수중익에 의한 파형특성과 자유표면의 비선형성이 양력 및 유기항력에 미치는 영향도 아울러 조사하였다.

기본적인 계산모형으로 채택한 말발굽꼴 보오텍스

는 균일류에 수직인 한개의 구속보오텍스선과 균일류와 평행한 두개의 자유보오텍스선들로 구성하였으며 이러한 형상은 고정되어 있다고 가정하였다(Fig.2).

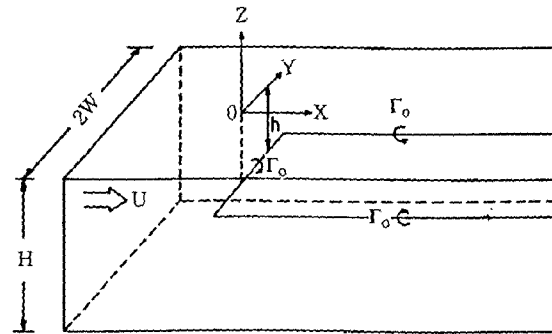


Fig. 2 Horseshoe vortex

수치계산에서 모든 물리량은 중력가속도 g , 유속 U 그리고 수중익 날개길이의 반(half span)에 해당하는 길이 L 로 무차원화 하였다. 따라서 Froude 수 F_n 은 U/\sqrt{gL} 로 정의되며 순환 $\Gamma(y)$ 는 $U \cdot L$ 로 무차원화 하였다. Γ_0 를 다음과 같이 $\Gamma(y)$ 의 평균값으로 정의하였고 파고 ζ 는 $\Gamma_0 \cdot L$ 로 무차원화 하였다.

$$\Gamma_0 = \int_{y=-L}^{y=L} \Gamma(y) dy / 2L \quad (33)$$

한개의 말발굽꼴 보오텍스인 경우에는 $\Gamma(y) = \Gamma_0$ 로 균일한(uniform) 분포를 갖는 것으로 하였고 타원형 분포는 다음과 같이 하여 수중익 전체의 순환이 균일분포인 경우와 같도록 하였다.

$$\Gamma(y) = \frac{4}{\pi} \Gamma_0 \sqrt{1 - y^2} \quad (34)$$

비선형해와 선형해와의 정합을 위하여 3장에서 도입한 선형화 계수 $\varepsilon(x, y)$ 는

$$\varepsilon(x,y) = \begin{cases} 1, & x < x_1 \\ \cos^2 \frac{\pi(x-x_1)}{2(x_2-x_1)}, & x_1 \leq x \leq x_2 \\ 0, & \text{Otherwise} \end{cases} \quad (35)$$

와 같이 후류에만 완충영역을 두었다.

4.2 비선형 파형 계산

수치계산을 효율적으로 하기위하여 교란 속도장함수 ϕ 를 다음과 같이 나누었다.

$$\phi = \phi_0 + \phi_v + \phi_{vi} \quad (36)$$

여기서 ϕ_{vi} 는 정수면에 대하여 ϕ_v 와 대칭인 함수 (mirror image)이며 그런함수를 사용한 선형결과와 비교하여 본 결과 ϕ_v 에 대해서 음의 대칭인 경우가 비교적 좋은 일치를 보였다.

$F_n = 1.0$ 인 경우에 수중익의 물수깊이 h 를 0.5, 0.25, 0.125로 변화시켜 가면서 파형을 조사해 본 결과 $h = 0.125$ 인 경우에 비선형성이 두드러지는 것을 알 수 있었으며 Fig.3에 $h=0.125$ $\Gamma_0=0.06$ 인 경우에 대하여 유한요소법으로 계산한 선형 및 비선형 파형을 등고선 형태로 표시하였다. 비선형 파형에서는 자유보오텍스선 위에서의 심한 교란을 볼 수 있다.

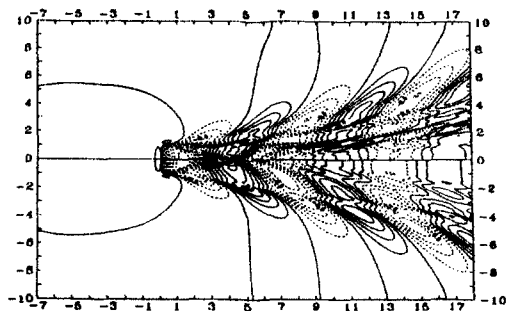


Fig. 3 Linear and nonlinear wave contours for $h = 0.125, \Gamma_0 = 0.06$
above : Nonlinear wave contours
below : Linear wave contours

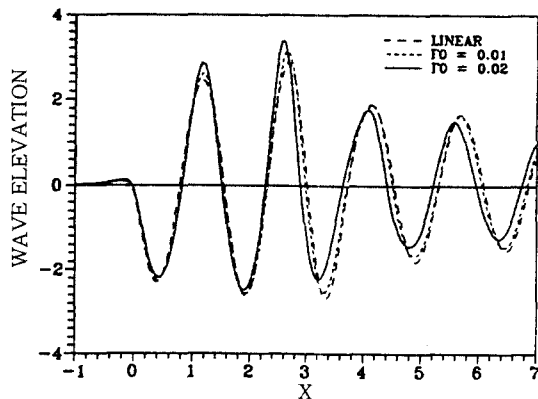
이후에는 $h=0.125$ 인 경우로 한정하여 계산을 수행하였으며 각 Froude 수에 대한 계산영역과 분할개수, 완충영역을 Table 1에 정리하였다. 수치계산에 사용된 컴퓨터는 SUN Microsystem사의 Sparc station II이며 $F_n=0.5$ 일 때 약 20시간이 소요되었다.

Table 1 Size of calculation domain, number of meshes and buffer region

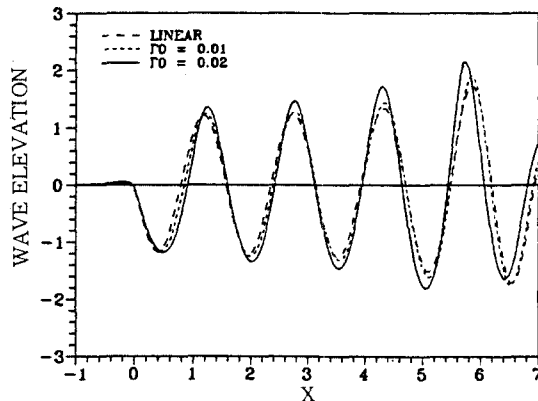
Froude No.	$L \times W \times H$	(Nx, Ny, Nz) Total mesh no.	(x_1, x_2)
0.5	$12 \times 6 \times 3$	(240, 120, 15) 432,000	(11.0, 11.9)
1.0	$25 \times 10 \times 6$	(125, 100, 15) 187,500	(24.0, 24.9)

수치계산 결과를 Fig. 4 부터 Fig. 7 까지 나타내었고 선형파와 비교하여 다음과 같은 비선형 효과를 관찰할 수 있었다.

- (i) Γ_0 가 증가함에 따라 파고가 커진다. 특히 발산파가 자유보오텍스선 상에 이르렀을 때에는 상당한 증가를 보이며 이에따라 파형을 급격히 가파르게 만든다. 이것은 자유보오텍스선에 의하여 파형이 자유보오텍스 쪽으로 당겨지는 효과가 커지기 때문이라고 생각된다.
- (ii) 구속보오텍스선의 영향에 의하여 초기 파형의 위상이 후류방향으로 조금 느려지며 파형의 기울기가 가파라진다.
- (iii) 후류에서는 일반적인 비선형 효과인 파장이 조금 짧아지는 현상이 보였다.



(a) Center line ($Y=0$)



(b) Wing-tip line ($Y=1$)

Fig. 4 Nonlinear effect on wave profiles ($F_n = 0.5$) uniform circulation distribution

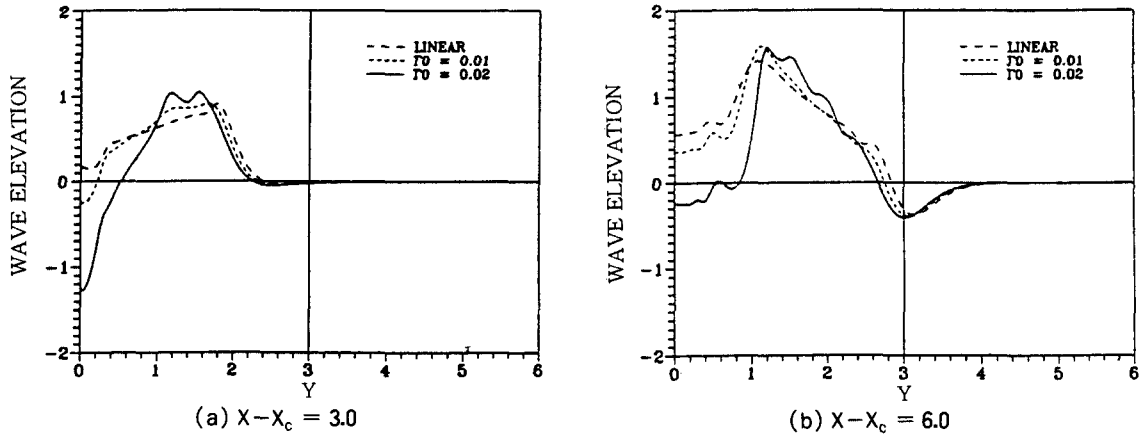


Fig. 5 Transverse cuts of wave profiles($F_n=0.5$) uniform circulation distribution

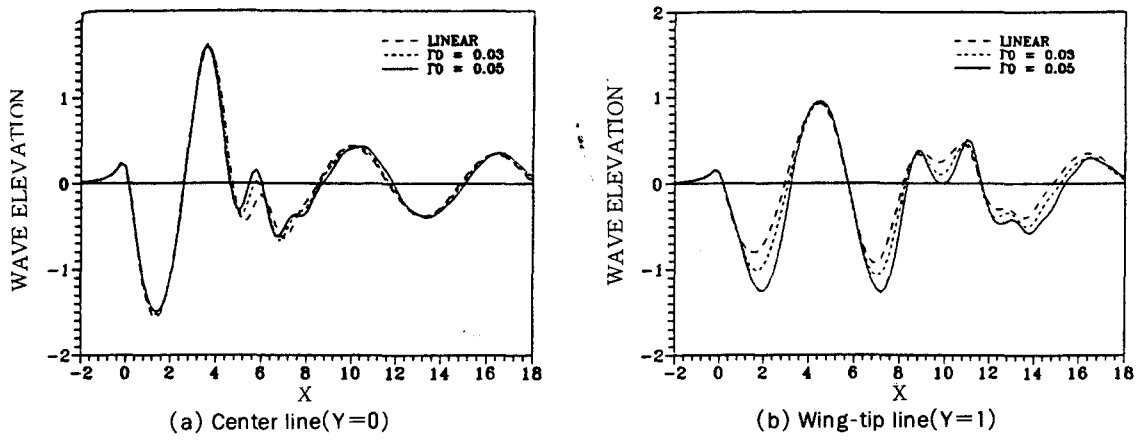


Fig. 6 Nonlinear effect on wave profiles($F_n=1.0$) uniform circulation distribution

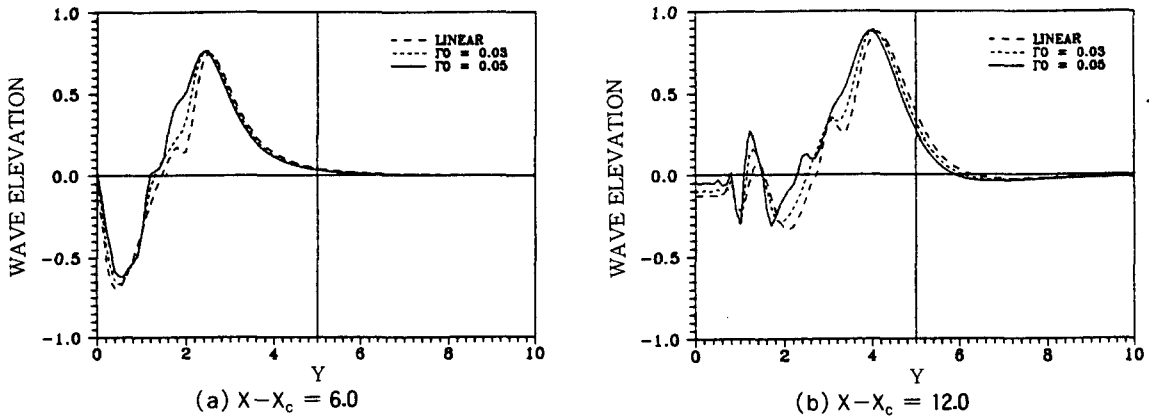


Fig. 7 Transverse cuts of wave profiles($F_n=1.0$) uniform circulation distribution

4.3 유기속도 및 유체력 계산

무한수심속에 놓여있는 3차원 양력이론에서 가장 중요한 것은 수중익 후류의 보오텍스계에 의하여 수중익에 유기되는 속도성분에 의한 양력의 감소와 유기항력의 발생이다. 자유수면 근처에 있는 수중익은 후류 보오텍스계에 의한 유기속도 뿐만 아니라 자유수면에 의한 유기속도에 의하여 유체력이 변하게 된다. 양력선 이론에서는 이러한 유기속도가 입사유속의 크기와 방향을 바꾸어 주게 되며 이에따라 순환의 세기와 분포를 변화시키고 유기항력(또는 추력)을 유발하게 된다(Fig. 8).

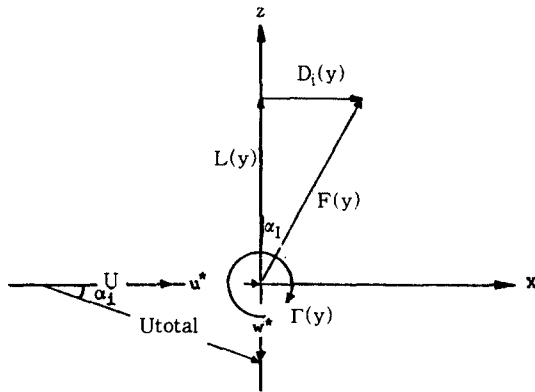


Fig. 8 Definition sketch(Horseshoe vortex)

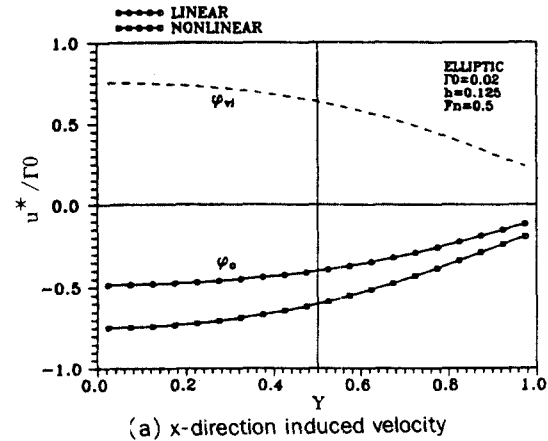
계산된 파형으로부터 구속보오텍스선 상에 유기되는 속도성분은 이미 구해진 속도장함수 ϕ_0 를 일차미분하여 쉽게 얻을 수 있으며 ϕ_v 와 ϕ_{vi} 에 의한 속도 성분들은 잘 알려진 Biot-Savart 법칙으로부터 구하였다.

x 및 z방향 유기속도 u^* 와 w^* 에 미치는 비선형과의 영향을 Fig. 9와 Fig. 10에 나타내었다. 순환의 분포는 타원형을 택하였으며 $F_n = 0.5$ 일 때는 40개, $F_n = 1.0$ 일 때는 20개의 말발굽꼴 보오텍스를 날개길이 방향으로 중첩하여 표현하였다. u^* 에 미치는 비선형 효과는 $F_n = 0.5$ 일 때에는 비교적 컸으나 $F_n = 1.0$ 일 때에는 미미하였다. 또한 $F_n = 0.5$ 일 때에는 순환의 세기가 커짐에 따라 u^* 와 w^* 의 감소량이 커지는 경향을 보였으나 $F_n = 1.0$ 일 때에는 감소량이 적어지는 경향을 보였다.

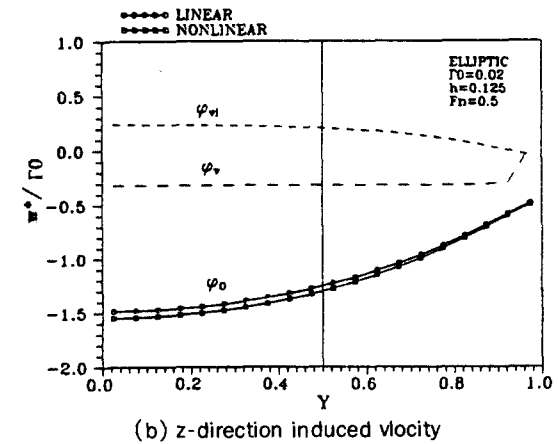
Fig. 11과 Fig. 12에 단면 항력계수와 단면 항력계수를 무한수심인 경우에 대한 비율로 나타내었으며 이것을 날개길이방향으로 적분한 전체 유체력의 변화를 비선형 계산결과와 선형 계산결과와의 비율로 나타내었다. $F_n = 0.5$ 일 때에는 순환의 세기가 커질

수록 자유표면의 비선형성이 양력은 감소시키고 항력은 증가시켜 전체적인 효율을 감소시켰으나 $F_n = 1.0$ 인 경우에는 비선형성이 양력에 미치는 효과는 거의 없고 항력은 감소시켜 오히려 효율을 증가시키는 것으로 나타났다.

전반적인 파형의 모습을 보기 위하여 Fig. 13에 계산된 파형의 3차원 형상을 나타내었다. $F_n = 0.5$ 일 때에는 횡파가, $F_n = 1.0$ 일 때에는 발산파가 지배적임을 보여주고 있다.

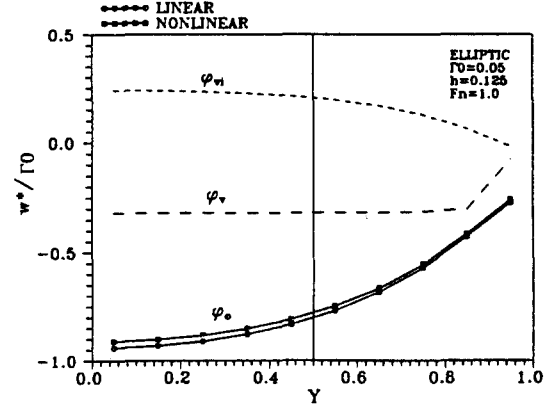
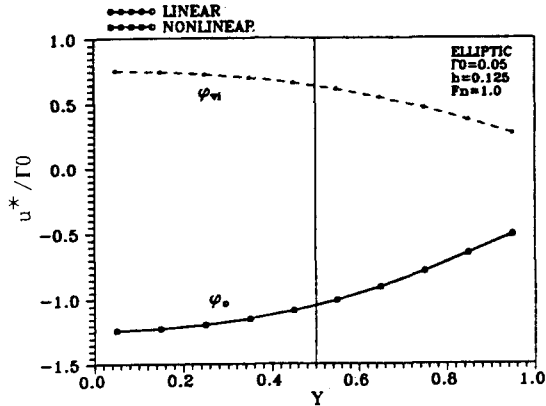


(a) x-direction induced velocity

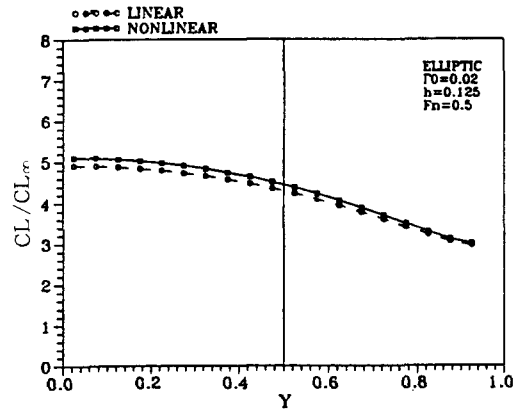
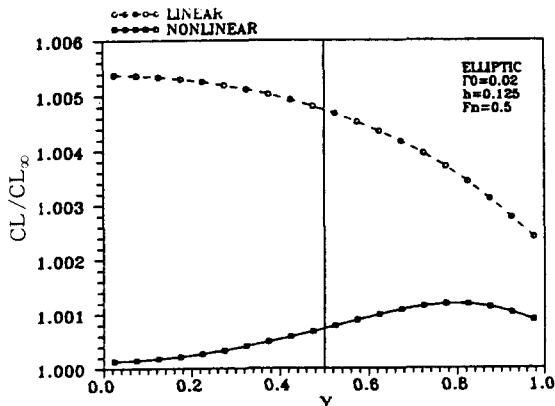


(b) z-direction induced velocity

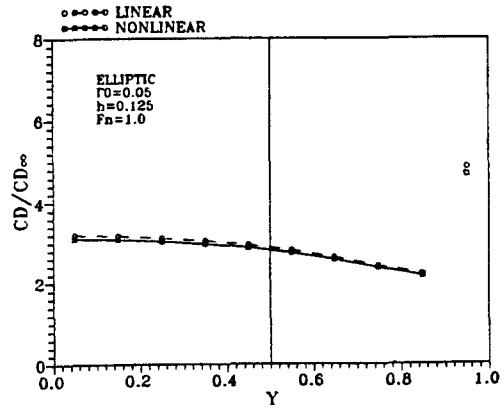
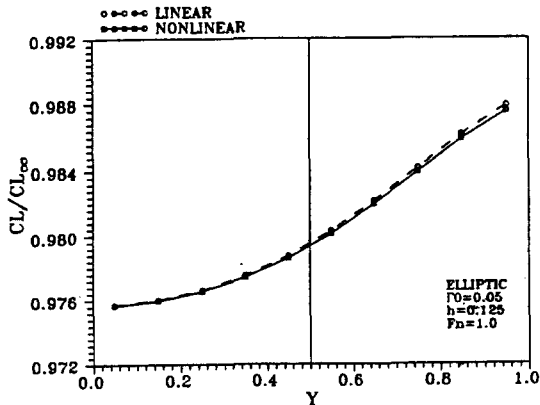
Fig. 9 Nonlinear effect on induced velocity components($F_n=0.5$) elliptic circulation distribution



(a) x-direction induced velocity
 (b) z-direction induced velocity
 Fig. 10 Nonlinear effect on induced velocity components ($Fn=1.0$) elliptic circulation distribution



(a) Lift ratio
 (b) Drag ratio
 Fig. 11 Nonlinear effect on sectional ratio ($Fn=0.5$) elliptic circulation distribution



(a) Lift ratio
 (b) Drag ratio
 Fig. 12 Nonlinear effect on sectional force ratio ($Fn=1.0$) elliptic circulation distribution

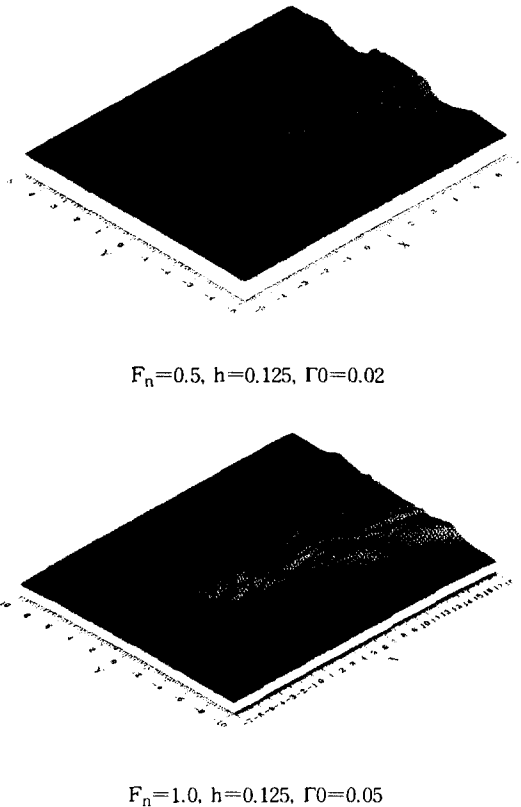


Fig. 13 Perspective view of computed wave patterns
Uniform circulation distribution

5. 결 론

- (1) 물속에 알게 잠겨 항주하는 3차원 수중익에 의하여 발생하는 비선형 조파현상의 기초적인 특성을 규명하였다. 비선형-선형 완충영역을 도입하여 계산효율을 높였고 국소 유한요소법을 이용한 수치해법을 개발하였다.
- (2) 본 연구의 주된 목적으로 비선형 자유표면조건을 엄밀하게 만족시켜 수중익의 양력효과에 의한 비선형파의 특성을 규명하는데 두었으므로 일반성을 잃지않는 범위에서 계산모형으로 간단한 직사각형 말발굽꼴 보오텍스계를 택하였고 이러한 보오텍스 계의 형태는 고정되어 있다고 가정하였다.
- (3) 유속과 순환의 세기 및 분포 그리고 수중익의 물수깊이를 변화시켜 가면서 비선형 파형의 특성을 조사하였으며 계산영역을 비교적 넓게 택할 수 있어서 후류에서의 비선형 파형을 보다 자세히

관찰할 수 있었다. 특히 선형해석으로는 규명할 수 없는 자유 보오텍스 선이 자유수면에 미치는 영향을 규명할 수 있었으며 파형이 자유 보오텍스 선 쪽으로 당겨지는 효과에 의하여 발산파가 자유 보오텍스 선상에 이르렀을 때에는 파형을 급격하게 변화시키는 것을 관찰할 수 있었다.

- (4) 파동에 의하여 구속보오텍스선 상에 유기되는 속도성분들을 계산하여 자유수면의 비선형성이 수중익에 유기하는 유체력에 대한 영향을 조사하였다. 파동의 비선형성은 양력보다는 유기항력에 비교적 크게 영향을 미치는 것으로 나타났으나 절대적인 크기는 작았다. 또한 수중익의 속도가 빠른 경우가 속도가 느린 경우보다 비선형 효과가 작았다.
- (5) 본 연구에 의한 수치해석 방법을 실질적인 3차원 비선형 조파저항과 양력문제에까지 확장하여 적용될 수 있도록 하기 위하여 보다 안정적인 수치해법의 개발과 좀더 실제에 가까운 수중익의 수치모형등을 개발하여 정량적인 계산결과를 얻을 수 있는 노력과 실험적인 연구가 필요하다고 여겨진다.

참 고 문 헌

- [1] 양승일의, "21세기 쌍동형 초고속선 개발을 위한 타당성 연구", 해사기술연구소, 1991.
- [2] Nishiyama, T., "Lifting-Surface Theory of a Fully Submerged Hydrofoil", *J. of Ship Research*, 1965.
- [3] Bai, K.J., "A Localized Finite-Element Method for Two-Dimensional Steady Potential Flows with a Free Surface", *J. of Ship Research*, Vol. 22, No. 4, pp. 216-230, 1978.
- [4] Cordonnier, J.P., "Horizontal Displacement of Hydrofoils beneath the Free Surface", *Proc. of 4th Int. Conf. on Numerical Ship Hydrodynamics*, Tokyo, 1985.
- [5] Coleman, R.M., "Nonlinear Calculation of Breaking and Non-Breaking Waves behind a Two-Dimensional Hydrofoil", *Proc. of 16th Symposium on Naval Hydrodynamics*, 1986.
- [6] Kwag, S.H. & Mori, K., "Numerical Simulation of Free-Surface Flows around 3-D Submerged Hydrofoil by N-S Solver", *Ann. Meet-*

- ing of the Soc. of Naval Arch. of Japan, Univ. of Tokyo, 1991.
- [7] Nakatake, K. et al., "Calculation of the Hydrodynamic Forces Acting on a Hydrofoil", 西部造船學會 第76例會 において講演, Japan, 1988.
- [8] Qi, X. & Mori, K., "A Boundary Element Method for the Numerical Simulation of 3-D Nonlinear Water Waves Created by a Submerged Lifting Body", *J. of Soc. of Naval Arch. of Japan*, Vol. 167, pp. 25-34, 1990.
- [9] Han, J.H., "A Numerical Analysis of Nonlinear Free-Surface Waves due to a Two-Dimensional Hydrofoil", M.S. Thesis, Seoul Nat'l Univ., College of Eng., Dep't of Naval Arch., 1991.
- [10] Lee, H.S., "A Numerical Analysis of Two-Dimensional Free-Surface Flow Problems", M.S. Thesis, Seoul Nat'l Univ., College of Eng., Dep't of Naval Arch., 1990.
- [11] Kim, J.W., "A Numerical Method for Nonlinear Wave-Making Phenomena", Ph. D Thesis, Seoul Nat'l Univ., College of Eng., Dep't of Naval Arch., 1991.