

통신망의 개인화

洪珍杓, 俞在建
韓國電子通信研究所 知能網研究部

I. 서론

오늘날 통신망의 발전추세는 서비스의 개인화를 실현하고자 가입자에 의한 서비스의 직접제어 및 이동 서비스의 보편화를 추구하고 있으며, 서비스의 지능화와 더불어 다양한 통신망에서 제공하는 서비스들에 대해 서비스 지역의 광역화와 단일화를 꾀하고 있다. 통신망의 개인화란 단말기 대 단말기의 통신이 아닌 개인 대 개인의 통신, 그리고 개인의 통신 욕구와 환경에 가장 적합한 서비스의 제공을 추구함을 말한다.

첫째로, 개인 대 개인의 통신은 개인의 위치나 장소에 관계없이 메시지가 개인이 원하는 방법에 의해, 100% 전송되고 또한 전송할 수 있도록 함을 말한다. 따라서 단말기 대 단말기의 통신에서 비롯되는 호출의 반복 또는 실패 등의 경우들을 피할 수 있게 한다. 즉, 언제 어디서나 누구와도 통신이 가능하도록 한다.

최근 통계 보고에 따르면 일반전화통화의 20%만이 원하는 착신자와 연결이 되고, 80%는 해당 회선이 통화중이거나 착신자가 자리에 없어 연결되지 못하는 실정이다.^[1] 이는 단말기가 고정되어 있고 번호가 단말기에 부여되어 있으므로 착신자가 부재중이거나 타인이 이 단말기를 사용하고 있으면 통화가 불가능하기 때문이다. 또한, 다양한 통신망의 출현으로 인해 통신망 사용자들은 이중의 망들로 부터 망 접근을 위한 고유번호들을 할당받고 있어 개개인은 망과 단말기 종류에 따라 복수개의 번호를 보유하게 되며, 원하는 대상자와의 통화를 위해서는 해당 번호들을 통한 호시도를 반복하여야 하는 번거로움이 가중되고 있다.

그러나 이러한 현상황은 통신 개인화 시대를 맞이하여 급속한 변화를 겪고 있으며, 통신의 개인화는 통신서비스제공자에 있어서 90년대에 가장 주요한 성장 분야가 될 것이다. 통신 개인화 시대가 완전히 도래하면, 호시도를 반복하거나 통화대상자를 찾지 못해 겪어야 하는 불편이 사라질 것이다. 왜냐하면 새로운 개인화의 시대에는 모든 사람이 각자 하나의 개인식별번호를 보유하고, 세계의 어디에 있든지, 사용하는 유무선 단말기의 종류에 관계없이 개인번호에 의해 호출되기 때문이다. 발신자는 개인번호를 돌리기만 하면 되고, 그 후에 착신자의 위치를 추적하여 해당 장소로 호를 보내는 일은 통신망에 의해 이루어진다. 전화가 발명되고 처음으로, 착신자의 위치를 찾아야 하는 부담이 발신자로 부터 제거되고 통신망이 대신 걸머지게 되는 것이다.

또한 셀룰러 전화와 서비스를 구입 이용할 경제력이 있는 일부 사람들만이 누려왔던 이동통신서비스를 일반 대중에게 기존의 유선전화와 대등한 저렴한 가격으로 제공하게 된다. 전화기는 더 이상 여러 사람의 공유물이 아니며 항상 휴대가 가능한 초소형의 개인소유물로 된다. 휴대 전화기는 점점 작아져서 손목시계의 일부가 되거나 휴대 라디오나 콤팩트디스크 플레이어에 내장될 것이다.

둘째로, 통신망의 개인화는 개인의 특정한 편의, 취향, 환경에 가장 적합한 서비스의 제공을 추구한다. 따라서 개 개인의 특정한 통신요구사항에 대한 정보를 알고 이를 충족시켜 줄 수 있도록 통신망에 지능이 부여되어야 한다.

본 고에서는 개인통신의 특성, 개인통신과 관련된 외국의 개발동향, 개인통신의 실현을 위한 요구사항 및 망구조를 기술하고, 마지막으로 궁극적인 개인통

신의 구현을 지향하는 종합개인통신(Universal Personal Telecommunications; UPT) 서비스에 관하여 살펴보고자 한다.

II. 개인통신의 특성

본 고에서는 통신망의 개인화를 실현하기 위한 궁극적이고 바람직한 서비스로서 "개인통신"이란 용어를 사용하기로 한다. 개인통신은 서비스의 저렴함, 대용량, 대규모의 시장성 등으로 통신관련 업계의 지대한 관심을 불러 일으키고 있으며 다음 세대 통신의 금맥이 될 것으로 예상되고 있다. 이와 같이 개인통신의 요구성은 높아지고 있는 반면에, 각 나라마다, 각 나라의 기관마다 개인통신의 추진방향이 달라서 개인통신의 개념이 혼선을 빚고 있다. 그러나 개인통신의 최종목적이 "누구든지 장소와 시간에 관계없이 개인이 원하는 방법에 의해 모든 형태의 통신 서비스를 제공받을 수 있게 하는 것" 이라는 데 의견을 같이 한다. 개인통신을 지칭하는 용어로서 개인통신서비스(Personal Communications Services: PCS) 또는 개인통신망(Personal Communications Network: PCN) 등이 혼용되고 있는데 엄밀하게 구분하면 서로 다른 의미를 가지고 있다. 먼저 PCS라는 용어는 미국의 FCC(Federal Communications Commission)이 1990년에 채택한 질의서(Notice of Inquiry)에서 처음으로 사용되었다. 그 후 이 용어는 그 정의와 범위에 있어서 변화를 겪고 있으나, 현재 FCC에서는 CT2(Cordless Telephone, the 2nd Generation), CT3(Cordless Telephone, the 3rd Generation), PCN 등과 셀룰러를 포함하는 이동 및 휴대가 가능한 무선통신서비스를 총체적으로 PCS라 정의하고 있다.^[2]

PCN이란 용어의 어원은 영국의 DTI(Department of Trade and Industry)로, 현재 개발중인 개인통신서비스 중에서는 가장 진보된 형태의 서비스를 제공하는 시스템이다.^[3] 영국의 PCN은 범유럽이동통신망인 GSM(Group Special Mobile, 현재는 Global Standard for Mobile Communication)의 수정본인 DCS1800(Digital Cellular System 1800)을 표준으로 하여, 기존의 셀룰러망과는 별도로 구축되는 마이크로 셀룰러망을 기본으로 한다. 이와

같이 PCS가 하나의 총체적인 용어인 반면에 PCN은 하나의 구체적으로 정의된 통신시스템 또는 통신망을 가리키는 협의의 용어로 쓰이고 있다고 하겠다.

현시점에서 가장 진보된 개념의 개인통신을 지향하는 서비스는 UPT이다.

이는 사용자가 어떠한 망의 어느 위치에 있든지 개인번호를 이용, 복수개의 망을 통하여 착발신이 가능한 서비스이다. 따라서 단순한 단말기의 휴대성을 넘어선 완전한 개인의 이동성과 서비스의 개인화를 보장하게 된다.^[4]

통신망의 개인화는 음성, 데이터, 영상 통신의 종합통신망(ISDN)의 도입과 병행하여 발생하고 있기 때문에 개인통신은 음성, 데이터, 영상 통신을 모두 포함하게 된다. 본 고에서는 개인통신의 특성을 크게 이동성과 서비스의 개인화로 분류하였다.

1. 이동성(mobility)

개인통신의 가장 중요하고도 기본적인 요구조건은 이동성이다. 사람들이 어느 곳에서 활동하고 있든지 항상 통신망과 연결이 가능해야 한다는 것이다. 개인통신의 구현과정을 단계적으로 볼 때 초기에는 개별적인 통신망의 영역내에서만 이동성이 보장되지만 궁극적으로는 개별적인 영역에 관계없이 세계 어디서나 동일한 이동성을 보장 받게 된다. 그렇게 되기 위해서는 전세계의 서로 다른 통신망들이 모두 이음새없이 매끄럽게 연결되고 연동하여야 한다. 그리하여 사용자에게는 투명한 통신망들이 되어야 한다. 이러한 이동성은 - 단말기의 이동성(terminal mobility), 개인의 이동성(personal mobility), 서비스의 이동성(service mobility) 등 - 세가지의 서로다른 성격의 이동성들로 분류되며 이들이 모두 보장될 때 완전한 이동성을 보장받게 된다.^[5]

단말기의 이동성이란 무선단말기가 개별적인 통신망들중 어디에 있든지 수동 또는 자동 위치등록에 의해 통신망들에 알려지고, 이종 통신망간을 이동중에도 연속적인 통신이 가능함을 말한다.

통신단말기 또는 통신라인에 주어지는 전화번호와 달리 개인에게 개인식별번호(personal identification number)를 부여하고 유선 또는 무선단말기에 개인번호를 등록하여 개인의 위치를 통신망에 알림으로써 개인의 이동성이 보장된다. 하나의 개인번호는 개인에게 주어진 하나의 역할, 또는 개인이나 역할과 관련된 단말기 등과 일대일로 대응되며, 따라서 어떤

사용자는 복수의 개인번호를 가질 수도 있다. 사용자는 어느 곳에 있든지 자신에게 부여된 개인번호에 의해 통신한다.

서비스의 이동성이란 개인 또는 단말기가 이동하고 등록됨에 따라 그들과 관련된 서비스 사양도 개인 또는 단말기의 위치가 등록되어 있는 통신망에 전달됨으로써 어디서나 동일한 서비스를 제공받을 수 있음을 말한다.

2. 서비스의 개인화

개인의 다양한 서비스요구를 최대한 충족시키기 위해서는 첫째, 사용자는 적절한 서비스의 종류를 선택할 수 있어야 하며, 둘째, 통신망은 사용자 개인의 특정한 서비스 요구사항을 개인별로 충족시킬 수 있어야 한다. 개인통신은 통신망에 의해 제공되는 획일적인 서비스가 아닌, 사용자에 의해 선택되어 자신의 의향, 환경에 가장 적합하게 제어된 서비스의 제공을 추구한다. 개인화된 서비스의 구체적인 예로는, 발신번호식별(calling number identification), 발신자별 착신처리(caller list and special treatment), 경로재지시(rerouting), 일정별 착신처리(scheduled routing), 착신통화전환(call forwarding) 서비스 등이 있다.⁶⁾

다음은 통신망 개인화가 실현되었을 경우의 가상 시나리오으로써, 첫번째 시나리오는 개인번호에 의한 개인의 이동성 보장 과정을 설명하고, 두번째 시나리오는 전자비서 서비스의 예를 보여준다.

(시나리오 1)

서울에서 근무하는 김과장은 이틀간 부산으로 출장을 가게 되었다. 출장지에 도착하자 임시 사무실에 비치된 전화에 자신의 개인번호를 등록시킨다. 부산의 한 고객인 박씨는 긴급한 주문을 내기 위해 서울의 김과장에게 전화를 건다. 그 고객은 김과장이 지금 부산의 임시사무실에서 전화를 받고 있음을 알고, 직접 그를 만나 자세한 주문내역을 전달한다. 김과장은 즉시 서울의 공장장에게 연락을 취한다. 차를 타고 이제 막 공장을 떠나려던 공장장은 개인번호가 등록된 차량전화를 통해 직접 전화를 받고 신속하게 조치를 취할 수 있게 된다.

서비스의 종류와 사양이 다양해짐에 따라 서비스의 선택과 제어를 도와 줄 전자비서와 같은 고도화된 서비스가 예상된다. 전자비서 서비스는 그 실현이 현재로는 불투명하나 미래의 통신망 개인화시대의 상징적

인 서비스의 예로 아래와 같이 사용자와 전자비서간의 가상적 통화내용을 소개한다.

(시나리오 2)

박씨는 그의 사무실에 도착하여 그의 개인번호를 이용하여 개인전자비서를 호출하였다.

전자비서:안녕하세요, 박선생님. 당신앞으로 올 전화들을 지금 계신 곳으로 돌릴까요?

박씨:중요한 발신자에게서 온 전화만 돌려 주세요.

전자비서:알겠습니다. 오늘 아침 9시 20분 홍길동씨가 남겨 놓은 메시지가 있습니다. 지금 들으시겠어요?

박씨:그래요.

홍길동의 기록된 음성: 오늘 세시에 만나고 싶은데 괜찮겠나?

전자비서:이상입니다. 어떻게 할까요?

박씨:연결해 주세요.

전자비서:지금 통화중인데요. 어떻게 할까요?

박씨:메시지를 전해주세요.

전자비서:삐 소리가 난 후에 말씀을 시작해 주십시오. 삐이..

박씨:길동아! 세시에는 시간이 날 것 같다. 만날 장소를 내 전자비서에게 남겨주기 바란다. 세시에 보자.

전자비서:고맙습니다. 통화가 끝나는데로 메시지를 전해 드리겠습니다. 다음은 무엇을 원하시죠?

박씨:없어요.

전자비서:안녕히 계세요. 박선생님.

Ⅲ. 외국의 동향

개인통신과 관련된 주요한 외국의 활동을 볼 때 개인통신의 전개는 크게 다음의 다섯가지 방향으로 진전되고 있는 것으로 보인다. 첫째는 무선전화(cordless telephone), 둘째는 셀룰러 이동전화망(cellular mobile network), 세째는 PCN 수준의 개인통신망, 네째는 저궤도(LEO) 위성통신, 마지막으로 다섯번째는 이종의 망들의 통합을 추구하는 미래의 통신망들이다.

본 장은 각 나라에서 이동통신을 위하여 연구 개발 중인 각종 망들과 그와 관련하여 제공되는 서비스, 기술, 표준, 규정 등에 대하여 소개하고자 한다.

1. 무선전화

무선전화에는 '89년 영국에서 시작된 발신전용의 무선전화 CT2와, CT2의 단점을 보완한 착발신 겸용 무선전화 CT3가 있다.

CT2는 많은 통화량이 예상되는 공공장소에 기지국을 설치하고 반경 200미터 내에서 무선 발신이 가능한 휴대통신서비스이다. 옥내외 겸용 단말기는 가정, 회사, 공공장소 등에서 사용 가능하다. 1 평방킬로미터 내에서 오전건의 통화를 동시에 지원하는데 이는 아날로그 셀룰러의 200 배에 달하는 용량이며 통화료도 1/3 - 1/5 정도로 저렴하다.

CT2는 '89년 영국 런던에서 처음으로, non-CAI(Common Air Interface)로 서비스가 개시되었고 CAI 서비스는 '91년에 보급이 시작되었다. ETSI의 RES(Radio Equipment and Services)에 의해 표준안이 작성되었는데 '90년초에 영국, 프랑스, 독일 등 유럽선진국들이 CAI를 채택하기로 "Memorandum of Understanding"에 서명하였다. 이로써 CT2에 사업자간 로밍(roaming)기능이 추가된 것이다.^[7]

영국에서의 CT2 서비스는 4개의 사업자에 의해 서비스가 개시되었는데 이중 Hutchison의 Rabbit 서비스를 제외한 3개의 사업자가 '92년 약 1억 달러의 손실을 내고 중도하차하였다. 일본과 독일에서도 각각 PHP(Personal Handy Phone), BIRDIE라는 시범서비스를 제공하였으나, 상용화되지 못하였다. 이러한 실패의 원인은 주로 착신기능의 미비, non-CAI로 서비스 지역의 제한, 과다한 사업자 수, 고가의 단말기, 불경기 등 외에도 디지털 셀룰러 서비스의 출현과 셀룰러 단말기의 가격하락으로 분석되고 있다

프랑스에서는 FT(France Telecom)이 '92년초 Strasbourg에 약 250개의 기지국을 설치함으로써 시험서비스(Pointel, 후에 Bibop)이 개시되어, '93년 부터 인구 5만 이상의 도시에 확대해 나갈 계획이다. 싱가포르의 Call-Zone, 홍콩의 천지선(Tien Dey Seen) 외에도 네덜란드, 핀란드, 태국 등에서 성공적인 서비스가 제공되고 있다. 특히 홍콩과 싱가포르에서 CT2 서비스가 성공한 이유는 기존의 아날로그 셀룰러 무선통신의 높은 보급율, 많은 비즈니스 고객, 마케팅 전략의 성공, 높은 인구밀도 등으로 분석된다.^[8]

CT2 서비스의 착신기능의 미비가 사용자에게 상당

한 불만의 요소로 작용하자 무선호출에 의한 착신기능이 추가되었는데, 이를 CT2 Plus 라 한다. 캐나다에서는 '93년에 표준안으로 채택하고, 처음부터 CT2 Plus로 서비스를 개시하였다.

또한 발신전용 CT2의 단점을 보완한 착발신 겸용 무선전화 서비스인 CT3가 나왔는데, 현재 스웨덴을 중심으로 EC의 CEPT(European Committee of Posts and Telegraphs)에서 추진중이며, '92년말 표준화 완료 예정인 DECT(Digital European Cordless Telephone)이 바로 CT3 기술에 근거한 것으로 '93년 서비스 개시를 예정하고 있다. 음성서비스 뿐만 아니라 데이터 전송과 ISDN 연계기능을 제공한다.

2. 셀룰러 이동전화망

ETSI의 GSM 위원회는 디지털 셀룰러 무선통신을 위한 범유럽 표준안으로서 GSM을 채택하였다. 또한 어떠한 PCN표준이라도 GSM에 기초하여야 한다는 점이 결정되었다.^[9]

독일에서는 '92년 중반부터 GSM 방식의 디지털 셀룰러망인 D1 Network와 D2 Network를 DBP Telekom과 Mannesmann Mobifunk에서 각각 제공하고 있다. '93년에는 E Plus가 E Network의 면허를 취득, 3사 경쟁체제가 되었다. 2000년 까지 1천만명의 가입자가 예상되며, '93년 1월말 현재 유럽의 GSM 총 가입자 수인 250,000의 90%를 독일이 점유하고 있고, 포르투갈이 다음으로 15,000의 가입자를 보유하고 있다.

3. PCN 수준의 개인통신망

PCN 수준의 서비스를 제공하기 위한 개인통신망들이 몇몇 국가에서 개발되고 있다. 이들을 하부구조망의 관점에서 분류하면, 첫째, 독자망을 기반으로 하는 PCN, 둘째, 가입자선로의 무선화(Wireless local loop)에 의한 Bellcore의 UDPCS(Universal Digital Personal Communications System)와 일본의 차세대휴대전화, 셋째, 마이크로셀화에 의한 영국의 MCN(Micro Cellular Network)과 Liberty 서비스 등이 있다.^[9]

1) 독자망의 구축

PCN은 기존의 셀룰러망과는 별도의 디지털 셀룰러망을 기반으로 한다. '91년초 영국의 PCN사업자들은 GSM표준을 PCN표준의 기초로 삼기로 동의하

였는데, 그 이후 PCN사업자들과 ETSI가 협력하여 GSM표준을 PCN 서비스에 적합하게 수정하였다. 그 수정된 표준이 '91년에 표준화가 완료된 DCS1800이다. 이는 GSM보다 대용량, 고품질, 저렴한 서비스를 제공하고, 음성뿐만 아니라 데이터 통신도 포함하며, GSM보다 더 작은 셀, 더 소형화된 단말기를 사용한다. UMTS(Universal Mobile Telecommunications System)을 진화의 목표로 삼는다. 일반적으로 PCN은 양방향통신, 망간 handoff기능, 로밍기능, 착신전화전환(call forwarding) 서비스, 메시지저장후전환(message storing and forwarding) 서비스 등을 가능케 하기 위하여 지능망 구조를 기반으로 한다.^[10]

영국에서는 DTI가 '89년에 3개의 컨소시엄에 PCN 면허를 부여한 이래 '93년부터 상용화에 들어갈 예정이다. 프랑스에서는 France Telecom에서 DCS1800에 기초한 PCN 시험계획을 발표하였는데, 실제로 PCN 망의 개발은 '95년 후로 계획하고 있으며, 영국과 같이 개인번호서비스를 제공할 계획으로 UPT 표준이 채택되면 도입할 예정이다.

2) 가입자선로의 무선화

Bellcore에서 연구중인 UDPCS는 기간망의 지능화 및 가입자선로의 무선화에 의해 제공되는 서비스이다. '84년 AT&T에 의해 연구가 시작된 이래, '90년 초 Bellcore에 의해 서비스 제공 방안 및 산업체를 위한 일반요구사항 FA-TSY-001013이 발표되었다. PSTN을 공유하고 무선포트의 부가 및 로컬교환기의 변경만으로 망구축이 가능하므로 빠른 시일내에 실용화가 가능하고 경제적이다. 극소형의 개인단말기가 사용되고, 개인번호서비스를 가능케 하는 지능망 요소가 포함된다. 음성, 데이터, 팩스 및 기타서비스를 제공하며, 어디서나 발착신이 가능하고, 고속주행중인 이동체(차량, 기차, 항공기 등)에서 통신이 가능하다. RBOC(Regional Bell Operating Company)들은 차세대 지능망(Advanced Intelligent Network: AIN) 플랫폼과 셀룰러망들을 이용하여, 개인번호서비스를 포함하는 개인통신서비스를 시험중에 있다. AT&T는 이미 세계 최초로 개인번호서비스를 상용 제공중에 있으며, No.5ESS에 무선송수신기능을 추가하여 개인통신망 구축 방안을 추진중에 있다.

일본의 NTT는 '89년 차세대 휴대전화시스템, 일명 Pocket Telephone에 관한 조사위원회를 구성하

고, '90년초 개발을 개시하여 '90년대 중반까지 구현을 목표로 하고 있다. PSTN/ISDN을 하부구조로 하고, 가입자선로의 무선화를 통하여 옥내의 어디서나 발착신이 가능하도록 하며, ISDN을 사용하여 양방향통신이 가능하도록 하였다. 개인 및 개인의 역할에 따른 번호체계의 도입을 구상중에 있다. 교환국과 기지국을 광섬유로 연결하고, 무선기지국은 광/전기 변환장치와 안테나만으로 구성, 소형/경량화하고, 기존 공중전화 박스를 설치 장소로 활용한다.

3) 마이크로셀화

영국에서는 '91년 중반 가장 성공적인 두 개의 셀룰러 사업자 중의 하나인 Vodaphone사가 하부구조망의 중복성을 피하기 위하여, 별도의 셀룰러망을 구축하지 않고, "기존의 셀룰러망에 마이크로셀을 통합하여 셀룰러 주파수대로 PCN과 유사한 서비스를 제공할 것이다"는 계획을 발표하였다. '92년 현재 영국 주요도시를 대상으로 MCN 서비스를 추진중에 있다. 이용요금이나 단말기가격은 Hutchison의 Rabbit 서비스보다는 비싸지만 셀룰러 서비스보다는 저렴하다. BT의 Cellnet사는 보행자를 위한 영가의 셀룰러 서비스인 'Liberty'를 추진중에 있다. MCN과 유사하며, Cellnet이 제공하는 기존의 셀룰러 서비스의 절반가격이다.

4. 위성통신망

오늘날 위성발사 비용의 감소와 신호전송 및 신호처리 기술, 전자반도체 기술이 발달함에 따라 저궤도 위성을 이용한 통신망 구축사업이 활발히 진행되고 있다. 그 중에서 이동통신을 제공하려는 사업으로 Motorola의 Iridium, LCS의 GLOBALSTAR, TRW의 ODYSSEY, INMARSAT의 Project21 등이 있다. '92년 세계무선주관청회의(WARC '92)는 저궤도 위성통신 시스템을 위한 세계적인 주파수 배분을 하였다.

'90년 6월 Motorola는 전세계에 개인통신서비스를 제공할 수 있는 Iridium 사업 계획을 발표했다. Iridium은 제한된 용량 및 가격면에서 지상의 유선망이나 셀룰러 방식과 경쟁 대상이 되지 않으며, 주로 현재의 유선망이나 이동통신망에 의해 커버되지 못하는 지역을 목표 시장으로 한다. Iridium은 RDSS(Radio Determination Satellite Services), 무선호출, 음성, 팩시밀리, 메시징, 데이터 서비스 등을 포함하는 전 범위의 이동통신 서비스

를 제공할 수 있으며, 1997년에 서비스를 개시할 예정이다. Iridium 시스템은 66개의 소형위성으로 구성되는 위성좌 외에 지상관문국, 기상제어국, 가입자 이동국으로 구성된다.

GLOBALSTAR사업은, Loral Aerospace사와 QUALCOM사가 합자하여 Loral Cellular Systems 사를 설립하고, '91년 6월 FCC에 계획서를 제출함으로써 시작되었다. GLOBALSTAR 사업은 우선 24개의 위성을 발사하여 미국내에 이동통신 서비스를 제공하고 추후에 24개를 더 발사하여 '97년까지 전세계를 커버할 계획이다. 제공하려는 서비스는 Iridium과 유사하다.

'93년초 FCC 최근보고서는 저궤도위성의 가격하락과 트랜시버기술의 발달로 미국의 저궤도위성 관련 시장규모가 2001년에 50억달러에 이를 것으로 예상하고 있다.

5. 미래의 통신망

기존의 여러 형태의 유선망과 이동통신망을 하나의 체계로 통합하여 전세계적인 통신망으로 발전시키려는 미래의 통신망에는 UMTS(Universal Mobile Telecommunications System), FPLMTS(Future Public Land Mobile Telecommunications System), UPT 등이 있다.

UMTS는 RACE(R&D of Advanced Communication in Europe) 프로그램이 범유럽 차량이동통신을 위하여 지원하고 있다. 무선호출, 셀룰러 등 여러 형태의 통신망에 의해 지원되고 있는 차량이동통신을 하나의 시스템으로 통합하는 것이 UMTS의 목표이다. 하나의 포켓 단말기로 가정, 회사, 야외 어디서든 통화할 수 있으며, 이종의 망사이클 고속으로 움직일 때도 사용자 위치추적 및 과금을 정확히 수행한다.

FPLMTS는 지상계시스템과 위성계시스템으로 나누어지는데, '86년 부터 CCIR SG8의 Task Group 8/1에서 서비스 내용과 시스템 구성방법등을 기술적 측면에서 종합적으로 검토중에 있다. '92년 세계무선주관회의(WARC' 92)는 FPLMTS를 위한 세계적인 주파수 배분을 하였다. 음성 및 비음성의 다양한 형태의 서비스를 제공하며 고품질이고 저렴하다. 공공장소와 같은 사용자 밀집지역에서도 서비스 제공이 가능하고 국내 및 국외 로밍과 차량, 해상, 항공 이동통신도 제공한다. 주파수대역 및 경제성 등을 고려

하여 기존의 유선, 이동통신망을 연장 또는 확장하여 망을 구축한다. 2000년에 지상계시스템을, 2010년에 위성계시스템을 도입할 예정이다.

궁극적인 통신망의 개인화 또는 개인통신의 제공을 목표로 하는 종합개인통신, UPT 서비스는 V장에서 자세히 다루도록 한다.

IV. 개인통신을 위한 망구조와 기술

1. 망구조와 제어기술

개인통신을 위한 통신망 구조를 설명하기 전에, 우선 통신망의 개인화를 이루기 위한 망의 요구사항을 간략히 살펴 본다. 개인통신의 기본 요구조건은 이동성에 있으므로 항상 개인휴대가 가능하도록 단말기의 소형화 및 경량화가 이루어져야 한다. 또한 아무리 좋은 서비스라고 하여도 이용자의 경제적 부담이 클 경우 이용의 활성화가 불가하므로 경제적인 서비스의 개발과 저렴한 제공이 매우 중요하다. 복수사업자의 환경에서 운용되기 위해서는 무선접속의 표준화가 제정되어야 하겠으며, 망이나 단말기의 형태에 관계없이 어디서나 서비스가 가능하도록 하기 위해서는 망간연동 및 망의 통합이 이루어져야 한다. 마지막으로, 개인화된 서비스의 제공을 위하여는 각 개인번호마다 사용자와 관련된 모든 정보를 포함하는 개인 서비스사양(service profile) 데이터베이스와 이의 관리 기능이 요구된다.^[11]

개인통신을 실현하기 위한 통신망 요소들과 이들간의 토폴로지는 각국의 역사적 배경 및 정책에 따라 서로 다르게 정의하고 있다. 그러나 기능적인 측면에서 살펴보면 대동소이하며 단지 그 이름과 형태가 다를뿐이다. 그러면 이미 기존에 익숙해진 이동통신망 및 지능망 장치들의 명칭을 그대로 사용하여 개인통신을 위한 망구조를 설명한다. 이동통신망의 요소로는 이동국(Mobile Station: MS), 기지국(Base Station: BS), 이동통신교환기(Mobile Switching Center: MSC) 등이 있으며, 지능망 장치들로는 서비스제어시스템(Service Control Point: SCP), 서비스관리시스템(Service Management System: SMS), 서비스교환기(Service Switching Point: SSP), 부속제어장치(Adjunct), 지능형주변장치(Intelligent Peripheral: IP) 등이 있다. (이들에 대한 상세 기능은 본호에 실린 "통신망의 지능화"를

참조바람)

본절에서는 이들 두 종류의 망장치들이 어떠한 구조로 결합되어 개인통신을 실현하는지를 서술한다. 먼저 개인통신망의 하부구조는 서비스 지역을 일정한 반경의 셀들로 분할한 무선접속망으로 이루어진다. 차량용 이동통신과는 달리 하나의 BS가 커버하는 셀은 그 반경이 수백 미터 내외가 되는 마이크로셀 또는 피코셀이 된다. 이동 단말기인 휴대 전화기(Mobile Station)은 해당 셀을 담당하는 BS와 무선 통신이 가능한 장치이다. 이동통신교환기는 교환기능을 갖고 있으며, BS를 통한 MS들간의 상호접속과 유선망과의 접속/연동 기능을 수행한다.

단말기의 이동성과 MS의 위치가 어디가 되든지 접속이 가능해야 한다는 요구 조건들은 호처리 제어 절차와 루팅을 복잡하게 만든다. 이동 통신망에서는 MS의 위치에 대한 정보를 데이터 베이스에 저장하여 두는데, 이를 HLR(Home Location Register)라고 한다. HLR에는 각 가입자에 대한 상세 정보를 포함한 정적 또는 동적 데이터를 간직한다.

HLR에 대해 상대적으로 국부적인 정보를 갖는 데이터 베이스를 VLR(Visiting Location Register)라고 부르는데, 이들은 MSC당 하나씩 존재하거나, 몇개의 MSC가 하나의 VLR을 공유할 수도 있다. VLR은 자기가 담당하는 지역에 들어온 MS들에 대한 상세한 위치 및 서비스 데이터들을 간직하며, 이들 데이터들은 해당 가입자의 발착신 호에 대한 루팅에 이용된다. 또한 MS에 대하여 임시식별번호를 할당하며 로밍번호를 저장한다.

이외에도 일반적으로 보안을 위한 인증 정보를 검증하는 AC(Authentication Center), 이동 단말기의 식별을 위한 EIR(Equipment Identity Register) 등이 있다. 개인 통신을 위하여는 이상에 언급한 장치들이 어떠한 형태로든 망 구조에 존재하여야 하는데, 구체적인 구현 형태는 몇가지 대안이 있을 수 있다. 본 고에서는 지능망 장치들을 이용하는 경우의 구조를 그림 1에 나타냈다. 일반적으로 HLR기능을 SCP가 갖게 하는데에는 별 이론이 없는 듯하다. 또한 비슷한 성격의 EIR, AC 등도 SCP에 두는 것이 바람직 하다. 그러나 VLR은 MSC와의 트래픽양을 고려하여 MSC와 고속망으로 직접 연결된 Adjunct에 두는 방안이 많이 고려되고 있다. 개념적으로는 SCP와 Adjunct가 같은 기능을 갖기 때문에 VLR을 SCP로 위치시켜도 문제는 없다. 만일 하나의 VLR

이 복수의 MSC를 지원하는 경우라면 Adjunct보다 는 독립적인 SCP가 선호될 것이다.

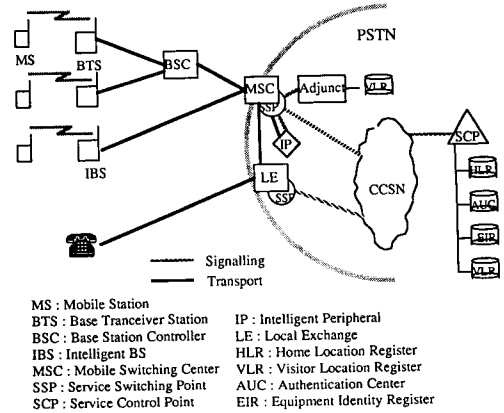


그림 1. 개인통신망을 위한 망구조

예를 들어 MS가 몰릴 서울에는 각 MSC에 Adjunct를 붙이고 여기에 VLR 기능을 주며, 지방에는 몇개의 MSC가 신호망을 공유하여 SCP에 위치한 VLR을 공유하는 형태가 고려될 수 있다.

다음은 이러한 망구조에서 단말기의 이동성이 어떻게 제어되는지 살펴보자. 먼저 필요한 것은 위치 정보의 등록과 변경이다. 특히 MS의 위치에 대하여 고려해 보면 MS가 위치 지역의 범위를 통과할 때 해당 VLR내 데이터가 변경되어야 한다. 여기서 위치지역이란 하나의 MSC에 속한 셀들로 구성되며, 위치 지역에 기반을 둔 위치 등록은 변경 트래픽과 페이징 트래픽과의 절충으로 결정된다. 즉 위치 등록을 하지 않으면 해당 서비스지역을 모두 페이징하여야 하는 부담이 발생하며, 반대로 매 호단위의 위치 등록이 이루어지면 페이징 트래픽은 감소하나 신호망에 인가 되는 제어 트래픽이 증가할 것이다.

위치 등록은 MS에 의하여 이루어지는데, 먼저 위치 지역의 제어 채널을 찾아 필요한 정보를 해당 MSC의 VLR로 보낸다. MS가 서로 다른 VLR 담당 지역을 통과할 때는 HLR 정보가 변경된다. HLR은 기존 VLR에 위치 취소를 명령하여 VLR로부터 해당 MS의 엔트리를 삭제한다. 이러한 일련의 절차는 셀간 이동, MSC 지역간 이동, VLR 지역간 이동등 그 형태에 따라 다르며, 그 변경 범위도 달라진다. 다음은 호제어에 대하여 살펴보자. 개인통신서비스 호를 처리하기 위하여는 HLR과 VLR, 즉 SCP와 Adjunct들이 관여하게 된다. 발신호는 기존

PSTN 호와 큰 차이가 없다. 단지 차이점은 VLR이 MS의 인증을 필요로 한다는 것이다. MS에 착신이 되기 위하여는 먼저 HLR에 등록된 해당 착신 가입자의 로밍 번호를 검색하여야 한다. 로밍 번호는 VLR에 의하여 할당받으며, 착신 MSC로 호를 루팅하는데 사용된다. 착신 MSC는 VLR로 부터 추가 정보를 얻으며 MS로의 호를 설정한다. 호를 유지하기 위하여는 핸드 오버 기능이 필요한데, 이는 셀간 이동 및 MSC간 이동중의 호에 적용된다.

2. 무선접속기술

개인통신을 실현하기 위해 무선통신에서 필요한 기술중 무선개인통신에 적용될 중요기술들을 분석해 보면 다음과 같다.

o 다원접속(TDMA, FDMA, CDMA)기술: 무선 다원 접속방식으로서 주파수 스펙트럼을 여러개의 구간으로 나누어서 여러 사용자가 각기 주어진 주파수 대역을 겹치지 않게 사용하는 FDMA 방식, 하나의 반송파를 여러 사용자가 공유하여 사용하면서 시간축을 여러개의 시간구간으로 나누어서 여러 사용자가 자기에게 할당된 시간구간을 다른 사용자의 시간 구간과 겹치지 않게 사용하는 TDMA 방식과 여러 사용자가 시간과 주파수를 공유하면서 각 사용자에게 cross correlation이 작은 pseudo-random sequence를 할당하여 각 사용자는 할당된 pseudo-random sequence를 이용하여 송신할 신호를 spreading하여 전송하고, 수신측에서는 송신측에서 사용한 것과 같은 pseudo-random sequence를 발생시켜서 동기를 맞추고 이를 이용하여 수신된 신호를 despreading하여 원하는 신호를 복원하는 방식인 CDMA가 있다.

미국과 일본의 경우는 협대역 TDMA 방식을 유럽의 경우는 광대역 TDMA 방식을 디지털 셀룰러 표준규격으로 채택하고 있다. 세계적인 연구개발 조류를 살펴볼때 TDMA 방식이 가장 주종을 이루고 있는데, 이는 디지털 셀룰러 표준방식으로 선정된 때문이다. 반면에 CDMA 방식은 북미지역에서만 활발히 표준화가 추진중에 있고 유럽이나 일본등 기타 지역에서는 연구중인 것으로만 알려지고 있다. 그러나 기술적인 속성에서 탁월한 광대역 CDMA 방식은 성능면에서 뛰어나고, 타 무선통신시스템과의 overlay가 가능하며, 가장 최근에 개발된 방식이라는 점에서 연구의 가치가 있다.^[12]

o 변조 및 복조방식: 디지털 셀룰러 시스템에 사용

가능한 디지털 변조방식중 pi/4 QPSK 변조방식은 여러 변조방식들의 장점만을 고루 갖춘 변조방식이며, 미국과 일본의 경우 이를 표준으로 하고 있고 유럽의 경우는 GMSK 방식을 채택하고 있다.

o 채널부호 및 복호방식: 디지털 전송오류를 방지하기 위한 오류제어 기술로는 오류정정부호와 오류검출이 있다. 오류검출은 채널에서 생기는 오류를 수신측에서 검출하는 것으로, CRC를 사용한다. 오류정정부호란 채널에서 생긴 오류를 수신측에서 교정하는 것으로 최근 가장 널리 이용되고 있는 것은 convolutional code로서 무선통신 채널에서 오류정정 능력이 우수하고, 가장 성능이 우수하다.

o 음성코딩방식: 대역폭이 3.4KHz인 아날로그 음성신호를 8KHz로 표본화하여 8비트 A/D변환기를 이용하여 64Kbps의 디지털 음성신호로 바꾸고, 이를 음성코딩을 이용하여 중복되는 성분을 제거하여 여러 가지 rate의 음성신호로 바꾸는 방식으로 미국은 CEL의 변종인 VSELT 방식을 사용하며, 유럽은 미국의 음성코딩 표준규격보다 rate가 높고 채널에서의 비트오류가 강한 RPE-LTP 방식을 사용한다.

o 암호화 방식: 셀룰러 분야에서는 아직 암호화를 사용하는 시스템은 없으나 최근 들어서 정보보호에 대한 요구가 중요 문제로 부각되고 있다.

o CAI(Common Air Interface) 표준화 기술: 무선접속방식을 표준화 할때 고려할 사항은 무선채널의 대역폭이 제한적이므로 가능한 간단한 프로토콜을 사용하여야 하며, 무선 채널의 BER이 유선채널에 비하여 매우 열등하므로 광범위하고 효과적인 오류보호 방법이 필요하고 열등한 BER에 대응하기 위해 호처리 방식 또한 최소한 적은 트랜잭션으로 처리할 수 있는 방식이어야 한다. 따라서 접속 방법, 채널 구조, RF 전송/주파수 파라메타, 변복조, 채널 부호/복호, 음성 부호/복호, 신호 및 제어 데이터 전송/제어, 호처리, 성능 규격과 암호화 방식등의 사항에 대한 표준화가 필요하다.

o 마이크로셀 망구성 및 신호연동: 전파전달 특성은 마이크로셀과 매크로셀이 다르고 실내 마이크로셀 또한 실외 마이크로셀과 다르다. 이런 마이크로셀을 몇가지 유형으로 분류하고 각 유형을 표준화하여 마이크로셀의 설비 및 망연결의 규격화를 이루어야 한다. 또한 망연결의 중요사항으로는 마이크로셀 상호간의 연결, PSTN/ISDN과의 연결과 표준화된 프로토콜등이 필요하다. 마이크로셀은 핸드오버가 자주

일어나고 더 빨리 처리되어야 하기 때문에 현재의 셀룰러방식에 비하여 훨씬 효과적인 핸드오버 처리방식이 요구된다. 따라서 현재의 NCHO(Network Controlled HandOver)에서 발전하여 앞으로는 MAHO(Mobile Assisted HandOver) 또는 MCHO(Mobile Controlled HandOver) 방식이 사용될 것이다. 그리고 기존의 셀룰러는 CCS No.7의 MAP(Mobile Application Part)를 셀룰러망의 신호체계로 사용하는데 앞으로의 마이크로셀망과도 같은 신호체계를 사용할 지 또는 자체적인 신호체계의 마련이 필요한지 연구되어야 한다.

o 인증의 표준화: 무선채널 및 단말기의 불법사용을 방지하기 위한 인증의 표준화가 요구된다. 또한 데이터 서비스의 경우 패킷교환방식, 버스트교환방식 또는 회선교환방식의 선정과 유선으로의 연결방안 또한 표준화가 필요하다.

V. 종합개인통신(UPT)

최근의 세계 정보통신 표준화를 실질적으로 주도하고 있는 3대 지역 표준화 기관인 유럽의 ETSI, 미국의 T1 위원회, 일본의 TTC들은 1990년에 개최된 지역간 표준화 기구 모임인 ITSC(Interregional Telecommunications Standards Conference)에서 이들 지역 표준화 기관들이 향후 협조체제에서 공통적으로 표준화를 추진하여야 할 분야로서 광대역 통신망(B-ISDN), 지능망(Intelligent Network: IN), 운용관리망(TMN), 종합개인통신(UPT), SDH(Synchronous Digital Hierarchy)/SONET(Synchronous Optical Network) 등을 최우선 항목으로 결정하였으며, 이보다는 우선순위가 떨어지지만 AVS(Audio Visual Service), 일반 ISDN(N-ISDN)등도 공통 분야로서 포함시키고 있다. 이들 기관들은 매년 개최되는 ITSC에서 이들분야에 대한 활동 계획이나 내역을 보고하고 있다.

이러한 예에서 보듯이 UPT는 최근 통신 선진국들의 주요 표준화 대상 서비스로 부각되어 왔으며, 이를 반영하여 ITU산하의 TSS에서는 UPT에 대한 표준화 활동이 한창 진행중이다. 본장에서는 TSS에서의 표준화 내용을 기반으로 UPT에 대한 기술적인 개념을 소개하고자 한다.

1. 서비스 정의 및 표준화

UPT 서비스는 통신망의 개인화 추세에 따라 TSS(이전의 CCITT)에서 국제적인 표준화를 서두르고 있는 종합개인통신 서비스로서, 접속되는 하부망과 사용 터미널, 지역적인 위치와 무관하게 UPT 번호에 의해 호의 발신 및 수신에 가능한 통신서비스이다. TSS에서는 UPT 서비스를 다음과 같이 정의한다.^[3]

UPT는 개인이동성을 허용하면서 통신서비스에 접근할 수 있도록 하는 것을 목표로 한다. UPT는 각 가입자가 정의한 개인화된 형태의 서비스를 제공하며, 고정망 및 이동망을 포함하는 다중망을 경유하는 통신서비스에 대해 지리적 위치와 망에 무관한 개인번호에 의해 착발신이 가능하도록 한다. UPT 서비스 이용의 제한은 사용단말과 하부망의 능력 및 망 관리자에 의해서만 발생할 수 있다.

UPT 서비스에 의해 궁극적으로 제공하려는 목표 특성은 다음과 같다. 즉, UPT 번호에 의한 통신의 개인이동성 제공, 통합 서비스를 위한 하부망간의 기능적, 지리적 통합, UPT 서비스프로파일에 의한 개인화된 통신환경 제공, 통신의 보안성 및 단순한 과금체계등을 목표로 하며, UPT 서비스의 범세계적 확산에 의해 궁극적 의미의 개인화된 통신서비스 제공을 지향한다. UPT에 대한 표준화는 TSS의 여러 SG 간에 나누어서 3단계로 접근한다. Draft Recommendation F.851 Draft version 9에 의하면 단계별 표준화 시나리오는 다음과 같다.^[4]

제1세대 UPT 서비스(UPT service set 1)는 단기 시나리오로서 접속되는 하부망, 제공되는 서비스 특성, 통신의 보안성, 사용자 친밀감등에서 상당히 제약적인 서비스 형태이다. 제1세대 UPT 서비스는 PSTN, ISDN, PLMN등의 망에 대해 전화서비스만 고려한다.

제2세대 UPT 서비스(UPT service set 2)는 기본적인 UPT 서비스를 제공하고자하는 형태의 시나리오로서, 다양한 하부망간의 연동, 터미널에 대한 종속성 탈피, 보다 확산된 UPT 서비스의 제공등을 목표로 진화하며, 데이터 서비스를 제공한다.

제3세대 UPT 서비스(UPT service set 3)는 제2세대 UPT 서비스의 향상된 형태로서 실현되며, 앞으로 출현할 통신망, 새로운 서비스 요구를 수용하면서 진화하는 궁극적 목표 시나리오이다.

현재까지의 주요 표준화 활동은 제1세대 UPT 서

비스에 대해 진행되고 있다. 그림 2는 제1세대 UPT 서비스에 대한 표준화 절차를 보여준다.

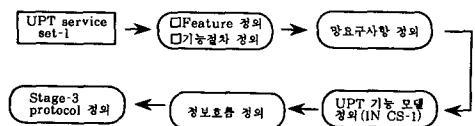


그림 2. UPT service set-1에 대한 표준화 추진 단계

TSS의 표준화 추세를 살펴보면, 지난 10여년간의 ISDN 도입 및 CCS No.7 표준화를 거쳐, 앞으로 10여년간은 B-ISDN 도입과 더불어 개인통신 서비스인 UPT 서비스 도입에 주력할 것으로 보인다. 이와 더불어 UPT 서비스의 하부망으로 많이 언급되고 있는 이동망에 대해 터미널 이동성 지원을 위한 망 접속규격에 대해서도 FPLMTS 위주로 2000년대를 목표로 추진중이다.

UPT 서비스 정의, 원칙 등은 지능망 개념과는 무관하게 정의된다. 그러나 UPT 서비스 특성을 제공하기 위해 망이 가져야 할 주요 망능력의 많은 기능이 지능망에 의해 제공될 수 있으므로 UPT 도입에 필요한 망기술은 지능망의 진화와 서로 관련이 있게 된다. 따라서, TSS에서는 UPT를 구현하기 위한 망기능 정의, 신호방식등을 지능망에 의해 구현한다는 데 인식을 함께 하고 있는데, 이는 요즘 많이 거론되고 있는 global networking에서의 지능망의 역할에 대한 관심과 맥을 같이 하는 것으로 보인다. TSS 활동 중, UPT 서비스 제공을 위한 망 기능모델, 망간 정보흐름 및 그에 따른 프로토콜을 규정하는 SG11의 활동은 지능망 개념에 의해서 이루어지고 있고, 지능망에 대한 표준화를 추진하는 SG11의 WP4에서는 IN CS-1, CS-2등의 서비스 feature 추출을 위한 시범 서비스로서 UPT 서비스를 다루고 있다.

2. UPT 기능구조

망에서 UPT 서비스를 제공하기 위해서는 현재의 전달망과 지능망 시스템, 통신단말기, UPT 장치, 하부접속망 기술(무선망등), 망간 연동 기술 및 분산 데이터베이스 기술등에서 많은 진화가 있어야 한다.

UPT 서비스를 제공하기 위하여 망은 개인번호에 의한 통신서비스 접근 기능, 개인서비스프로파일 지원, 여러망간의 서비스 접근 기능, 개인과금, 통신보

안보장등의 기능을 가져야 한다.

UPT 서비스 제공을 위한 망기능 요구사항은 UPT 서비스 처리 기능과 이를 위한 망간 연동 기능 및 망관리 기능으로 나누어 볼 수 있다. TSS에서는 지금까지 주로 망에서 지원해야 할 UPT 서비스 처리 기능에 대해 다루고 있는 단계이며, 망간 연동, 망관리 기능에 대해서는 고려사항을 도출하고 있다.

UPT 서비스를 제공하기 위해 필요한 망기능들을 통신망 구조와 연계시키기 위해서 UPT의 주요 기능들을 논리적으로 구분하고 그룹화한다. UPT 서비스를 제공하기 위한 망기능은 UPT 서비스 특유의 기능인 UPT 기능그룹과 일반기능그룹으로 나눌 수 있다.

일반기능그룹은 일반접근기능과 일반전달기능으로 구분된다. 일반접근기능은 UPT 서비스 사용자의 망 접속을 위한 기본접근기능으로서 유무선 접속형태 (mobile station, personal station, FPLMTS 및 PLMN과 관련된 터미널 기능)를 모두 포함한다. 일반전달기능은 고정망과 전달망을 통해서 이루어지는 정보전달기능으로서, 데이터 처리, 교환, 전송, 통화로연결기능등을 포함한다.

UPT 기능그룹은 UPT 관리기능, UPT 지능기능, UPT 서비스 접근기능등으로 구분한다. UPT 기능그룹은 지능망 기능구조에 의해 기술되며 그림 3과 같은 관계를 갖는다. UPT 서비스 접근 기능은 UPT 서비스를 인식하여 UPT 서비스 제어로직으로 연결하는 절차를 수행하며, 지능망기능구조의 CCAF, CCF 및 SSF에 의해 이루어진다. UPT 서비스 접근 인식, 사용자 상호작용, 사용자 정보의 수집, 터미널 접근 할당 등의 기능을 수행한다.

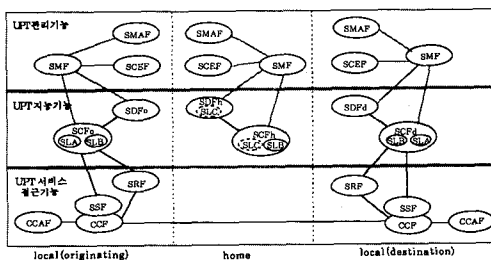


그림 3. UPT 서비스 기능구조

UPT 지능기능은 지능망기능구조의 SCF와 SDF

에 의해 구성되는 UPT 서비스로직기능과 UPT 서비스 정보관리기능으로 구성된다. 사용자 정보 인증, 서비스 요구 검증, 호 과금 결정, UPT 번호 번역, 가입자서비스프로파일 검색과 인증 등의 기능을 수행한다.

UPT 관리 기능은 UPT 가입자서비스프로파일을 유지, 관리하고 UPT 서비스에 대한 모든 운용지원 시스템을 제공한다. 그림 3의 UPT 기능구조는 발신측과 착신측 및 가입자 데이터베이스를 집중 관리하는 home side로 구성되어 있다. 그림 3에서 SDFh는 home SDF로서 UPT 서비스 가입자 정보를 갖는 상위 SDF이고, SDFo와 SDFd는 local(visitor) SDF로서 각각 발신측과 착신측 SDF를 나타낸다. SLA는 UPT 호접속처리를 위한 서비스로직이고 SLB는 개인이동성과 서비스관리를 담당하는 서비스로직이며, SLC는 망간 연동 기능을 수행하는 서비스로직이다.

3. UPT 서비스 기능절차

UPT 기능절차는 UPT 서비스 가입자들이 UPT 서비스를 제공받기 위하여 수행해야 할 동작절차로서, UPT 주요 기능요소와 UPT 사용자간의 정보흐름에 의해 정의된다. UPT 기능절차에는 기본접근절차, 개인이동성관리절차, UPT 호제어절차 및 UPT 서비스프로파일 관리절차 등이 있다. 기본절차는 UPT 서비스에 필요한 망접근, 사용자식별 및 사용자인증절차를 포함한다. 개인이동성관리절차는 UPT 가입자의 위치정보(착발신 단말의 주소)를 개인서비스프로파일에 등록(등록취소)하는 절차이고, UPT 호제어절차는 개인서비스프로파일의 가입자 위치정보 등을 이용하여 호의 착발신을 제어하는 절차이다. UPT 서비스프로파일 관리절차는 개인서비스프로파일에 대한 내용질의, 변경등을 수행하는 절차이다. 개인이동성을 지원하기 위한 전화서비스 절차의 사용 예를 살펴보면 다음과 같다.

서울에서 단말A를 사용하던 UPT 가입자가 출장으로 인해 대전의 B단말을 출장기간동안 사용하게 되는 경우, 위치등록절차에 따라 새로운 위치정보(단말B의 주소)를 SDFh에 등록한다. 이때 가입자서비스프로파일 데이터 중의 필요한 부분이 local SDF인 SDFo로 복사되어, 이 UPT 가입자가 대전에 머무르는 동안 UPT 서비스 제공시에 사용된다.

위치변경을 등록한 UPT 가입자는 임시단말인 단

말B를 이용하여 발신이 가능하며, 과금에 대한 정보는 SDFh로 보내져서 이 UPT 가입자의 서비스프로파일에 기록된다. 또한 이 UPT 가입자에게 걸려오는 서비스호는 SDFh의 위치정보 검색에 의해 대전의 단말B로 연결됨으로서 위치변동에 무관하게 서비스호의 착발신이 이루어진다.

위의 절차에 대해 그림 3의 UPT 기능구조의 각 기능요소들간의 주요 정보흐름 절차는 다음과 같다.^[18]

(1) 위치변경등록절차

- 가입자가 발신측 CCF에 연결된 단말B를 통해 CCF/SSF에게 위치등록기능을 요구한다.
- 위치등록서비스 요구를 인지한 발신측 SCFo가 UPT 번호, 비밀번호, 새로운 위치주소 입력을 가입자에게 요구하고 가입자가 이를 입력한다.
- SCFo가 SDFo 및 SDFh에 사용자인증, 서비스 인증을 질의해서 문제가 없으면 SDFh에 새로운 위치를 등록한다.
- 필요하면 가입자서비스프로파일 데이터를 SDFh에서 SDFo로 복사하고, 이전 위치의 local SDF에 복사되어 있던 가입자서비스프로파일 데이터를 삭제한다.
- 가입자와의 연결을 해제한다.

(2) 발신호 처리절차

- 가입자가 발신측 CCF에 연결된 단말B를 통해 호발신을 요구한다.
- 호발신서비스 요구를 인지한 발신측 SCFo가 UPT 번호, 비밀번호, 착신번호 입력을 가입자에게 요구하고 가입자가 이를 입력한다.
- SCFo가 SDFo 및 SDFh에 사용자인증, 서비스 인증, 착신주소번역을 질의해서 문제가 없으면 통화로가 연결되어서 일반 발신호와 동일한 절차가 시작된다.

(3) 착신호 처리절차

- 발신자가 착신측 UPT 번호를 입력한다.
- 발신측 SCFo가 발신측 SDFo를 먼저 검색해보고, 해당 UPT 번호가 등록되어 있지 않으면 SDFh에게 위치정보를 질의한다.
- SDFh가 위치정보를 알려주면 발신측 SSFo/CCF로부터 착신측 SSFd/CCF 사이에 연결이 이루어진다.
- 착신측 SCFd가 착신측 SDFd 및 SDFh에 착신호에 대한 인증을 질의해서 문제가 없으면 통화가 이루어진다.

위의 내용은 일반 전화 서비스에 대한 간단한 절차의 사용예이며, 사용자 편의를 위한 음성안내 방송, 가입자서비스프로파일의 개인화된 서비스 특성의 영향 등에 대해서는 고려하지 않은 것이다.

VI. 결론

현대 산업의 발달로 정보량이 폭주하고 통신의 요구량이 증가함과 동시에 언제, 어디서나, 누구와도 통화를 원하는 사용자들의 욕구가 점점 커지고 있다. 이러한 욕구를 충족시켜 줄 수 있는 서비스로서의 개인통신에 대한 인식이 세계 각국에서 각종 개인통신 시스템의 연구 개발로 나타나고 있다. 그러나 현재 일반적으로 거론되는 서비스들은 주로 단말의 이동성 보장에 대한 것이다. 통신망의 개인화는 단말 개인 서비스의 이동성, 단말 서비스의 저렴함 및 대중화, 서비스의 개인화 및 차별화 등의 의미를 내포한다. 따라서 진정한 의미의 이동성 및 개인성을 보장하기 위하여는 본문에서 언급한 다양한 요구사항을 충족시켜야 하며, 무인접속기술, 소형셀룰러기술, 전달 및 서비스제어기술, 지능처리기술 등 외에도 상부구조로 많이 거론되는 지능망구조기술에 대한 연구가 필요하다.

UPT는 국가적, 세계적으로 다양한 사업자와 이중망을 망라하는 개념이기 때문에 이를 추진하기 위하여는 국가적인 정책차원의 추진이 필요할 것으로 판단되며, 국제적인 표준화 동향에 대한 지속적인 관심과 참여가 요구된다.

감사의 글

저자들은 본 원고의 작성에 많은 도움을 준 전자통신연구소 통신망구조연구실의 김 상기, 양 지호, 양 선희씨에게 깊은 감사를 드립니다.

參考文獻

- [1] K.A. Wimmer and J.B. Jones, "Global Development of PCS", IEEE Communications Magazine, Jun. 1992
- [2] FCC, Notice of Proposed Rule Making and Tentative Decision, Aug. 1992
- [3] IGI Consulting Inc., Personal Communications Services, 1991
- [4] 강태규, "UPT를 위한 지능망구조 분석", 전자통신동향분석, Jan. 1993
- [5] J. Bender, et al., "Realizing Personal and Terminal Mobility", Telesis, no.94, Jul. 1992
- [6] 한국전자통신연구소, 개인통신서비스 제공방안 연구, 기술전략발전 제 22 권, Dec. 1992
- [7] M. Dosch, Personal Communications - A Report on CT2 and PCN Wireless Communications Systems, Capitol Publications, Inc., Alexandria, 1990
- [8] M. Rahnema, "Overview of the GSM System and Protocol Architecture", IEEE Communications Magazine, Apr. 1993
- [9] Communications & Marketing Systems, Wireless Access & Personal Communications Networks, Jan. 1991
- [10] B. Jabbarin, "Intelligent Network Concepts in Mobile Communications", IEEE Communications Magazine, Feb. 1992
- [11] Ovum Ltd., Intelligent Network: Market Strategies, Feb. 1993
- [12] D.C. Cox, "Wireless Network Access for Personal Communications", IEEE Communications Magazine, Dec. 1992
- [13] CCITT SGXI/WP1 회의보고서 - "COM XI-R262-E", Sep. 1992
- [14] TSS SG11 회의결과보고서 - TD-185, TD-190, May 1993

筆者紹介



洪 珍 杓

1954年 9月 17日生

1977年 2月 서울대학교 계산통계학과 학사

1979年 2月 KAIST 전산학과 석사

1983年 8月 KAIST 전산학과 박사

1983年 9月 ~ 현재 한국전자통신연구소 책임연구원. 소프트웨어 공학 연구실장.
개발환경 연구실장. 종합정보 통신망 연구부장 역임.
현재 지능망 연구부 부장. 충남대학교 전산학과 겸임부교수.

주관심분야 : 지능망, 소프트웨어공학, 컴파일러, 성능평가



俞 在 建

1961年 4月 12日生

1984年 2月 서울대학교 산업공학과 학사

1986年 2月 서울대학교 산업공학과 석사

1992年 8月 Houston 주립대학교 산업공학과 박사

1993年 2月 ~ 현재 한국전자통신 연구소
지능망연구부 선임연구원

주관심분야 : 지능망, 광대역종합통신망, 프로젝트 스케줄링, 전문가시스템