

## 광대역 ISDN의 연구개발 현황

崔 文 基, 申 榮 錫

韓國電子通信研究所 廣帶域通信研究部

### I. 광대역 통신망

1984년 AT&T Bell 연구소의 A. Huang이 각 채널당 64.5 Mbit/s 속도를 가지는 Starlite 광대역 디지털 스위치를 Globecom'84에 발표한 후, 종래의 음성대역인 3 ~ 8 KHz의 음성 서비스가 교환기능에 데이터, 비디오를 포함한 복합 서비스를 교환할 수 있는 새로운 계기를 마련하였다. 지난 '90년 스웨덴에서 개최한 ISS '90 (International Switching Symposium 1990)에서도 156 Mbit/s급의 실험용 광대역 ATM 스위치 및 관련 기술이 광대역 ISDN을 위한 연구 분야가 많은 부분을 차지하였으며, '92년 10월 일본 요코하마에서 개최되었던 ISS '92는 앞으로 광대역 통신망의 구축에 따른 상용화를 위한 제품과 구성기술에 큰 전환점으로서 실제 광대역 통신망의 구축 기술과 광대역 서비스에 대한 많은 연구 결과가 발표되었다. 이로서, 광대역 ISDN의 연구개발은 본격적인 궤도에 올라, '93년 하반기에 광대역 시험 서비스가 유럽에서 시험될 것으로 예상되며, 앞으로 상용화 가능성 및 광대역 서비스의 시장성이 예측되고 있는데 그림 1은 Gartner 그룹에서 예측한 광대역 통신망관련 기술 개발 추세이다. 이러한 고부가가치인 광대역 ISDN은 미래의 통신망으로서 선진국에서 많은 투자로 시범 혹은 실험망을 운영하여 실질적인 통신망 기술 연구에 힘쓰고 있다.

광대역 ISDN(broadband-ISDN)은 종래의 음성 위주의 전화망과 데이터 위주의 패킷망과는 많은 차이가 있다. 우선 ATM(asynchronous transfer mode)라는 통신 방식을 사용하는 점과 기존의 음성

및 데이터 서비스의 수용뿐만 아니라, 새로운 차원의 비디오 및 이미지등의 대용량 고속 서비스를 지원하는 점이다. 따라서 이러한 대용량 및 고속 서비스 제공을 위해서는 협대역 ISDN 가입자의 192 Kbit/s (2B+D 채널)의 전송 속도로는 용량이 부족하며, 155.520 Mbit/s 혹은 622.080 Mbit/s의 가입자 서비스 속도가 요구된다. 이러한 고속 서비스를 제공하기 위해서 기존의 전송선로와 교환기 및 회로소자로는 실현 불가능하여, 가입자 단말까지 광케이블이 매설되며, 전기적 신호를 광신호로 변환하는 O/E 변환장치, 고속 신호처리 기술등이 요구된다. 또한, 고속 데이터 처리가 가능한 소자로서 ECL, BiCMOS 혹은 GaAs등의 고속소자가 요구되며, 전송방식도 비동기식으로 일정한 길이의 정보단위인 ATM 셀로서

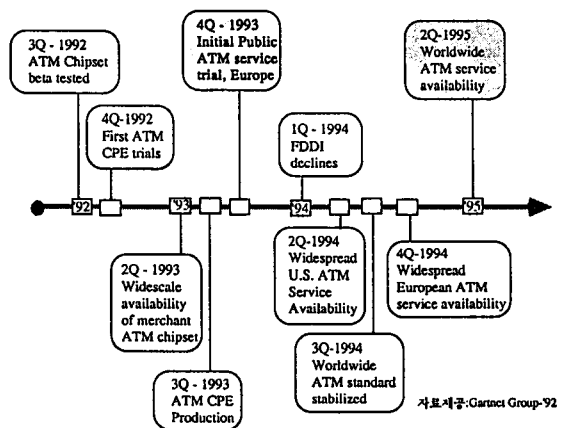


그림 1. ATM 관련 기술 개발 추세

다양한 서비스 속도에 융통성 있는 접속과 전송이 가능하며 고속 정보전달에 따른 자체 루팅(self-routing)이 가능해야 한다. 이러한 광대역 ISDN은 기존 통신망의 서비스를 충분히 수용하고, 최첨단 기술로서 고속 교환, 전송 및 접속, 단말, 통신망 기술 분야를 통합하여, 미래의 통합된 서비스 망으로서 2000년대의 주역이 되는 정보통신의 핵심 기술로서 자리잡고 있다.

본 논문에서는 광대역 통신망에서 제공하는 서비스의 장점은 무엇이며, 어떤 특성을 가지고 있는지 살펴보기로 하며, 이러한 첨단 정보통신 기술이 외국에서 어떻게 연구되는 지와 세계를 하나로 묶는 통신망의 표준화 동향을 살펴보고, 마지막으로 국내의 광대역 ISDN 관련 연구동향을 살펴본다.

## II. 광대역 ISDN의 특성

### 1. 광대역 다중연결 통신

종래의 통신은 사용자간 직접 점대점(point-to-point) 통신이 가능하다. 서비스로는 음성, 데이터 서비스만이 가능하며, 동화상의 비디오, 고속 데이터 등의 대역폭이 큰 서비스는 기존의 대역폭으로 불가능하다. 그러나, 광대역 ISDN에서는 한명의 가입자가 여러명의 가입자와 전화, Fax, 데이터와 동화상 비디오등의 여러 서비스를 동시에 연결하는 점대다중(point-to-multipoint) 연결 서비스가 가능하며, 또한 방송 서비스도 가능하게 되었다. 이때 사용되는 각 서비스의 구분과 대역폭은 가상채널(VC: virtual channel)과 가상경로(VP: virtual path) 값으로 구분되며, 요구된 서비스 품질(QOS: quality of service)에 따라 자기 다른 대역 할당으로 원활한 서비스를 유지한다. 따라서, 사용자가 각 서비스에 따라 155.52 Mbit/s의 대역을 할당하여 고품질의 서비스를 받을 수 있으며, 다자간 통신으로 다양한 서비스를 제공 받는다. 이를 위해서는 새로운 신호방식(Signalling)과 트래픽 제어, 망 관리의 새로운 통신망 기술이 요구된다.

### 2. 대용량 및 고속 서비스

미래의 서비스는 시각적인 면과 고음질의 서비스가

주종을 이룰 것이다. 시각 측면으로는 HDTV를 비롯하여, CATV, 컴퓨터의 고해상도 그래픽 정보, G4 Fax, 원격 병원진료 서비스 및 원격 제어 시스템이며, 고음질 서비스로는 Hi-Fi 방송 서비스등을 들 수 있다. 종래의 서비스는 음성, 혹은 데이터 서비스로 정해진 대역폭에서 서비스가 가능하나, 광대역 통신망에서는, 종래의 협대역으로 제공될 수 없었던 대역폭 및 고속전송을 155 Mbit/s의 속도를 기본으로 제공하므로 서비스 질을 높이며, 시간을 절약할 수 있다. 예로서 256 Kbytes의 정보를 전화망을 통하여 2.4Kbit/s로 전송하면 2분정도 걸리나, 광대역 ISDN에서 전송하면 약 1.8ms 동안에 전송할 수 있다. 이러한 서비스를 위하여는 고속 데이터 처리로 인한 고속소자 개발 및 ASIC화 기술이 요구되며, 광선로 접속등의 기술이 요구된다.

### 3. 사용자 요구 정의 서비스

서비스의 발전과 관련 기술의 발전으로 앞으로 사용자 정의에 의한 서비스가 가능해야한다. 망에서 기본적으로 제공하는 서비스와 부가 서비스를 이용하여 사용자 요구에 의하여 서비스를 정의하여 사용할 수 있다. 광대역 ISDN은 기존의 통신망과 여러 호환성 있는 접속을 제공하므로써, 데이터 베이스등의 정보를 제공하는 회사가 직접 망에 접속되어 운영함으로써, 다양하고 사용자가 우선이 되는 서비스를 제공한다. 이와같은 서비스를 수용하기 위하여 다양한 연결과 대역폭을 제공하는 광대역 ISDN이 필요하며, 통신망의 지능화와 여러 서비스를 한개의 복합된 단말기에서 제공하는 멀티미디어 단말기능으로서 다양한 정보를 액세스할 수 있으며, 비디오 쇼핑, 비디오 텍스트 및 비디오 정보 검색등으로 보다 효과적이고 질이 높은 서비스를 가정에서도 제공 받을 수 있다.

운용자 측면에서는 망의 단순화로 운영 및 유지보수가 편리하며, ATM 전송방식으로 VP 개념에 의한 전송로 설정 및 운영으로 STM(synchronous transfer mode)의 전송보다 경제적인 통신망 구축과 실용적인 부가망을 운영할 수 있다. 이러한 특성을 가지는 광대역 ISDN은 기존의 서비스 수용과 통합된 형태의 고속 통신 서비스를 제공하는 미래의 통합 통신망으로 간주되며, 이를 위하여 많은 투자와 연구가 요구된다. 선진국에서는 이러한 고도의 통신 기술을 위하여 단계적 전략으로 연구를 추진하고 있으며 고도의 핵심기술을 선점하려 하고 있다.

Ⅲ. 외국의 연구개발 동향

고부가성을 가지며, 미래의 정보산업을 주도하게될 광대역 ISDN은 크게 2가지 측면에서 연구되고 있다. 기존의 통신망 기술과는 한차원 높은 기술로서, 우선 전략적으로 광대역 ISDN에 필요한 핵심기술을 먼저 연구하는 1 단계 전략과, 이를 바탕으로 앞으로 실용화 및 상용화를 위해서 개발하는 2단계 전략으로 선진국에서는 많은 연구를 하고 있다. 유럽에서는 2000년대의 범유럽 IBCN(integrated broadband communication network)을 구축하고자 15개의 PTT와 306개의 업체가 구성되어 '88년 ~ '95년까지 IBC(integrated broadband communication)

시스템 개발을 위한 "RACE(R&D in Advanced Communications-technologies in Europe)"라는 프로젝트를 수행하고 있다. RACE 프로젝트의 수행은 광대역 ISDN을 각분야별로 세분화하여 컨소시엄을 형성하여 여러 나라들이 공동으로 연구하고 있다. 광대역 가입자 액세스망(subscriber loop/access network)에 관련된 주요 프로젝트로 R1022의 ATD(asynchronous time division) 연구, R1035의 CPN(customer premises network) 구성방안 및 가정용 CPN을 집중적으로 연구하는 R1015, 광대역 UNI(user network interface)를 연구하는 R1082와, 광대역 CPN에서 광가입자 루프의 광다중화인 WDM(wavelength devision multiplexing)을 들 수 있다. 세부적인 연구 프로젝트는 표 1과 같다.

표 1. 유럽 RACE 프로젝트 연구 그룹

Network & Verification	Optical Communications	REF. Model/ Programming	Customer Systems	Usage
<b>RACE Part I</b> 1045 Consensus Mgt. 1022 ATM 1043 Mobile 1002 Satellite 1044/RCD 1044/EPF 1028 REVOLVE 1026 EUROVISION 1049 ATM Concepts	1045 Consensus Mgt. 1044/RCD 1044/EPF	1045 Consensus Mgt. 1044/CSF 1053 TERRACE 1044/FRM 1024 NETMAN 1025 INTEGRITY 1023 BEST	1045 Consensus Mgt. 1035 CPN 1042 FUNCODE 1044/UNI	1045 Consensus Mgt. 1037 OPPORT. IDENT. 1076 REMUS 1071 APP. Analysis
<b>RACE Part II</b> 1022 ATM 1014 ATMOSPHERIC 1013 HDTV-SWITCHING 1043 MOBILE 1002 SATELLITE	1030 ACCESS 1012 BLNT 1010 CMC 1031 Low Cost OE COMP 1057 AQUA 1008 SI-BASED COMP 1069 EPLOT 1027 HDWDM/CMC 1051 HIGH BITRATES 1029 InP SUBSTRATES 1033 OSCAR 1019 POLYM OPT SWITCH 1020 ALL OPT. SWITCH	1003 GUIDLINE 1005 NEMESYS 1006 AIM 1047 TIMI 1009 ADVANCE 1046 SPECS 1017 IOLE 1040 RIPE 1021 ARISE 1068 ROSA	1018 HIVITS 1011 BCPN 1004 EL FPN 1036 WTDM CPN 1001 DVT	1038 MCPR 1066 IPSNI 1065 ISSUE 1067 GUIDANCE 1088 TUDOR
<b>RACE Part III</b> 1022 ATM 1014 ATMOSPHERIC 1084 MIME 1043 Mobile 1072 ITACA 1083 PARASOL 1092 DATABASE 1087 PROVE 1082 QOSMIC			1081 BUNI 1056 BIPED	1038 MCPR, 1080 HDTV 1062 MARIN ABC, 1079 CAR 1042 MULTI-MED, 1058 RESAM 1039 DIMUN, 1060 DIDAMES 1054 APPSN, 1073 GEOTEL 1086 TELEMED, 1063 MAPS 1074 ECHO 1059 DIVIDENO 10055 MERCHART 1075 TELEPUBLISHING 1061 DIMPE 1078 MUSNET 1070 PAY-TER-VIEW

광대역 ISDN 연구는 기존의 교환기를 생산하는 회사를 중심으로 많은 연구가 진행되고 있으며, 주로 종래의 협대역 교환기를 수정, 보완하여 광대역 ISDN으로 진화 이전의 중간 단계의 서비스를 제공하는 방향과 기존 교환기의 스위치와 전혀 다른 형태로, 앞으로 핵심 기술이 되는 ATM 스위치와 광케이블을 가입자까지 연결하는 가입자 액세스망 기술을 중심으로 연구 방향이 집중적으로 진행되고 있다.

대표적인 외국의 연구동향으로 유럽에서는 RACE 프로젝트의 광대역 스위치 분야의 선발 주자인 벨기에 Alcatel BTM과 ATD의 개념을 처음 도입한 프랑스 CNET을 비롯하여 스웨덴, 독일등이 광대역 ISDN을 위한 단계적인 실험망(testbed) 및 시범망(field trial network)을 운영하고 있다. 미국의 경우는 AT&T, Bellcore등이 FTTH(fiber to the home)등으로 기존의 CATV와 광대역 서비스를 접목하고 있으며, SMDS(switched multi-megabit data service), MAN(metropolitan area network)등의 고속 데이터 서비스를 기반으로 초기의 광대역 서비스를 수용하려고 있다. 일본은 '95년부터 광대역 ISDN의 상용 서비스를 목표로 많은 광대역 교환기 및 관련 전송장비, 멀티미디어 단말기를 연구 개발하고 있으며, 지난 '91년 스위스에서 개최된 Telecom'91에서 그동안의 연구결과를 발표하였다.

1. 유럽  
1) 벨기에

벨기에는 범 유럽 RACE 프로젝트에 참여하면서, 벨기에 국가 내부로 2단계의 연구개발을 추진하고 있다. 1 단계('84년 ~ '87년) 연구기간 동안은 RACE ATD를 위한 기초연구로 ATM망의 파라미터 설정 및 분석과 표준화를 위한 핵심기술등을 수행하였으며, 2단계('87년 ~ '92년)에서는 RTT를 주축으로 벨기에 및 주변국가의 통신관련 회사와 공동으로 전소시움 형태의 BBA(Belgian Broadband Association)를 조직하여 프로젝트를 수행하고 있다. 2단계의 최종 목표로는 광대역 ATM 실험망(experimental network)을 구축하여 앞으로 개발되는 광대역 관련기술과 시험 서비스의 테스트 베드(test-bed)로서 이용과 시범망을 목표로 한다. 벨기에는 초기단계에서 RACE 프로젝트의 참여로 광대역 관련 실험실내의 핵심기술 개발과 축적에 힘을 기울였으며, ETSI 및 CCITT등의 여러 표준화 기관에

참석하여 많은 활동을 하였다.

2단계 연구는 상용화 차원에서 각 참여 업체와 BBA의 구성에 따라 각 연구분야별 전략 및 시스템 규격을 작성하여, 각 분야별로 참여 업체간에 연구 개발을 하였다. 세부 연구개발 분야로는 ATM 스위치에 Alcatel BTM, 가입자 접속장치 및 구성은 Alcatel BTM, SDT, 비디오 분배 장치의 ATEA, 액세스 터미널은 ACEC, 필립스, Siemens가 참여 하였으며, 실험망의 구성은 그림 2와 같다. 2 단계 연구 개발이 완료되는 '93년 상반기에 켈트, 안트호프, 브뤼셀간의 광대역 시범 서비스를 추진하며, '95년에는 광대역 ISDN의 상용 서비스를 추진하고 있다. 또한, 고속 데이터 서비스로 Alcatel MAN 시스템, Alcatel 1010 VP 스위칭 시스템과 가변대역(VBR:variable bit rate) 비디오 코덱(Codec)등의 장치를 포함한 비디오 분배 서비스 시스템이 개발되어 실험망과 연계하여 시험되고 있다. 특히, 벨기에는 광대역 교환기에 비디오 분배센터와 접속하여 광대역 가입자가 직접 비디오 분배 서비스를 제공 받도록 실험망을 구성하고 있다.

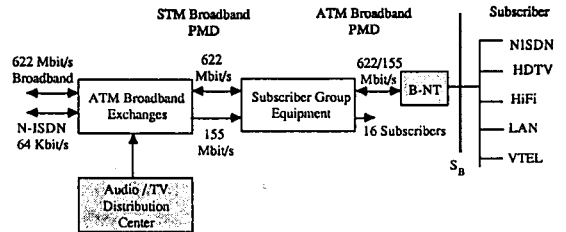


그림 2. 벨기에의 실험망 구성도

2) 프랑스

프랑스의 광대역 실험망은 '87년부터 "Melba" 프로젝트를 중심으로 본격적으로 광대역 ISDN 연구가 시작되었다. Melba 프로젝트가 수행하기 전에는 CNET이 중심이 되어 '82년 ~ '87년동안 ATM 스위칭이 가능한 ATD 핵심기술의 타당성을 검증하여 ATM 통신방식을 완성하였다. 따라서, Prelude에서 축적된 기술로 프랑스는 기존 협대역 ISDN 교환기에 광대역 서비스를 추가하여 초기의 광대역 서비스를 대비하였다. 이는 기존의 통신설비를 최대한 이용하여 광대역 서비스를 수용하였으며, 궁극적으로 기존 망에서 광대역 관련 요소만 추가하여 초기의 큰 투자

없이 광대역 서비스를 지원하는 연구개발 전략을 수립하였다.

Melba 실험망의 초기 서비스로는 동종의 LAN 및 MAN간 접속등의 고속 데이터 전송 제공과 VBR 코딩에 의한 비디오 전화, 비디오 회의등의 서비스를 제공하며, 앞으로의 발전 추세에 따라 목표망인 광대역 통신망으로 발전에 따른 연구개발에 힘쓰고 있다. 이러한 서비스를 위하여 Melba 프로젝트는 Alcatel E10 협대역 ISDN 교환기에 ASU(ATM switching unit)의 광대역 교환기능을 추가하여 광대역 서비스를 지원하며, 앞으로 광대역 서비스가 본격적으로 도입을 위하여 ASU를 전달기능과 제어 기능으로 각각 분리하여 독립적으로 발전할 수 있도록 쉽게 재구성이 가능도록 하였다.

또한, 프랑스는 France Telecom, CNET등이 유럽내의 ETSI와 CCITT등에서 표준화 활동에 적극적으로 대응하고 있으며, 광대역 ISDN과 데이터 망인 LAN/MAN을 접속하는 연동연구를 구체화하여 초기단계의 광대역 서비스를 데이터 망간 연동으로 구상하고 있다.

### 3) 스웨덴

스웨덴은 광대역 ISDN과 IBC에 대한 활발한 연구활동으로 ELLEMTEL에서 ATM 실험망을 구성하여 연구하고 있다. ATM 실험망으로 시스템에 대한 개념과 구성을 검증하고, 새로운 서비스 및 기존망간 상호 연동을 조사하여, 새로운 기술을 효과적인 방법으로 이용할 수 있음을 검증하며, ATM에 대한 기술력 확보를 목표로 하고 있다.

B-ISDN의 핵심기술로는 155 Mbit/s 속도의 셀을 실시간으로 스위칭하는 스위치 단위 구조와 가입자 액세스망 구성기술로 크게 대별할 수 있다. 스위치 구조는 다단계 스위치 구조인 banyan 스위치를 비롯한 구조와 공유 메모리를 이용한 스위치, 출력 버퍼를 이용한 구조가 있으나, 현재 각 회사 혹은 서비스에 따라 실험실 단위에서 구성되고 있다.

가입자 액세스망 구성 기술로는 ATM 스위치와 가입자 단말기인 B-TA(broadband terminal adaptor)와 B-NT(broadband network termination)를 가입자 루프 CPN(customer premises network)과 액세스망으로 구분하여 연구하며, 가입자 액세스망은 가입자 CPN을 전송장비와 연결하는 형태가 가입자의 구성과 요구되는 서비스 및 지역적 특성에 따라 여러 형태로 구성될 수 있다.

스웨덴은 가입자를 가정용 가입자, 사업용 가입자로 분류하며, 사업용 가입자를 회의용 CPN, 정보 제공자 CPN, 사무실 CPN으로 구분하여 각 CPN에 따른 구성과 이용 서비스 분석등으로 실험망에서 최적 모델을 제시하며, 앞으로 망 구축시 유동적 시스템을 위한 기능간의 효율적인 조합 방법을 중점적으로 연구하고 있다. 또한 초기의 광대역 데이터 서비스를 SMDS를 이용하여 LAN간 접속, 고속 데이터 서비스를 ATM 실험망에 접속하는 전략으로 연구를 수행하고 있다.

스웨덴은 광대역 통신망 이전의 유럽 여러나라와 연계하여 EBIT(European broadband interconnection trial)이라는 실험망을 구축하여 2.044 Mbit/s급의 베어러(bearer) 서비스로 L.M. Ericsson에서 '90년부터 구축하여 스위스, 덴마크, 핀란드와 통신망을 구성하여 시험 서비스를 하고 있으며, '92년에는 전유럽으로 상용화 서비스를 목표로 하고 있다. 따라서 EBIT는 RACE 프로젝트내 응용 pilot 프로젝트로서 RACE 그룹의 초기의 응용 서비스를 시험하는 제공 서비스 시험망으로 화상회의, LAN 접속, 고품질 오디오 서비스를 시험하고 있으며, 상용 서비스로는 전용선 서비스 및 사용자의 요구에 의한 서비스를 우선 제공한다.

### 4) 독일

'85년부터 SEL 연구소에서는 광대역 통신 시스템을 위한 프로젝트로서 DBP 주관으로 최초의 광대역 ISDN 실험망인 BERKOM(berliner kommunikation)을 구축하였다. BERKOM은 앞으로의 IBC를 위한 광대역 서비스, 가입자의 광대역 단말 및 응용 서비스등이 연구 개발의 목표이며, '92년까지 1단계로 협대역 ISDN을 기본으로 한 종합망(universal network)을 구성하는 것이다.

BERKOM은 BIGFON(broadband integrated optical-fiber local network) 프로젝트 다음에 수행된 것으로, 기존의 협대역 ISDN에서 광대역 ISDN 서비스의 초기 수용과 광선로의 효율적인 구축과 운영을 근간으로 구성하며, '92년부터 '93년까지 상용화를 위한 공중 광대역 실험망 구축을 목표로 한다. 또한, '95년부터는 ATM 상용 서비스를 운영할 계획을 수립하고 있다. BERKOM은 서비스 속도를 155 Mbit/s인 S<sub>8</sub> 접속 뿐만 아니라, 기존의 협대역 ISDN을 충분히 수용하므로 2B+D 채널 혹은 H 채널등의 접속이 가능하다. 현재 운용중인 서비스로는

의료 자료 제공 서비스인 RADKOM, MEDIKOM 과 64K ~ 34Mbit/s급 비디오 서비스 망, LAN 연결, Hi-Fi 음성 서비스를 제공한다.

독일의 광대역 ISDN 연구는 BERKOM 시범망을 통하여 협대역 ISDN을 기본으로, 광대역 ISDN 서비스를 제공하고 있다. 따라서, BREKOM망내 교환기에서 VLSI의 ATM 스위칭 기술 뿐만이 아니라, 64 Kbit/s의 협대역 ISDN을 지원하는 STM 스위치도 같이 구성되어 ATM/STM 교환기능을 가진다. 독일의 실험망은 ATM 스위치나 관련 장치의 표준화를 제시한 후, 연구되기보다는 다음 상용화 제품 개발을 위한 기술확보의 차원에서 단순히 시범망을 통해서 경험을 얻는데 목적이 있으며, '93년 하반기부터 BERKOM은 독일내 DBP를 중심으로 Siemens, Alcatel SDT, Bandel Goltman 회사와 광대역 ISDN 시범망을 운영할 예정이다. 기본접속은 155 Mbit/s로 STM과 ATM을 구분하여 가입자를 서비스하는 구성을 가진다.

## 2. 미국

미국내 광대역 ISDN 연구는 목표 광대역 통신망 구조를 도입하기 위하여 Bell South등의 BOC와 다른 지역의 통신 사업자들이 FTTH, 비디오 및 고속 데이터 서비스등에 대한 시범망을 운영하고 있다. 미국은 지역적인 특성과 사업자간의 운영을 고려한 Bellcore의 광대역 통신망 구조는 단일 모드의 광섬유를 사용하며, drop에서 star형 구조를 가지며, subfeeder, feeder, 국간에서 star형, bus형, ring형등 구조 채택이 가능한 구조를 가진다. 물리계층의 전송방식으로는 ATM 셀을 SONET 프레임 구조의 페이로드를 통해서 전송하는 구조를 기본 요건으로 규정하여 개발하고 있다.

광대역 통신망의 진화를 위해서 미국은 우선 1단계로 서비스가 가능한 고속 데이터 서비스로 SMDS와 MAN을 도입하여 초기의 광대역 서비스를 지원하고, 2단계로 점진적으로 광대역 ISDN의 목표망으로 구축하는 전략을 연구하고 있다. 도입 단계로서 사설 MAN은 '90년에 전용선을 이용한 데이터 위주의 서비스를 제공하며, SMDS는 '92년부터 공중 MAN 개념으로 45 Mbit/s급의 데이터 위주의 서비스를 제공한다. 목표망인 광대역 ISDN은 '96년 이후에나 가능할 것이며, 초고속망으로 Gigabit 프로젝트를 수행하고 있다. 중간단계인 '93년 ~ '94년은 광대역

종합 액세스망으로 150 Mbit/s까지의 SONET 전송 및 음성, 데이터, 비디오 서비스 제공에 따른 연구를 시도하고 있다.

미국의 가입자 루프연구로는 FTTH를 중심으로 연구하며, 기존의 CATV와 연계 서비스등의 광대역 서비스를 제공하는 환경 조성 및 서비스 수요의 마케팅 전략등으로 연구하며, ATM 스위치 분야로는 Starlite, Sunshine, Batcher Banyan, Knockout 스위치등이 연구되어 앞으로의 ATM 교환기를 위한 핵심 기술을 충분히 확보한 상태다. 또한 전송 분야에서는 Bellcore의 SONET 전송장비가 CCITT의 G.707, 708, 709등으로 SDH에 표준화가 반영되어 이미 AT&T에서는 DCS-2000 시리즈를 발표하고 있어, 전송분야에 많은 연구와 기술을 축적하고 있다. 미국내의 광대역 시범망으로는 각 지역의 통신 사업자들이 외국의 회사와 합작 혹은 기술적 협정으로 초기의 광대역 시범 서비스를 SMDS와 FTTH를 이용하여 망 구축에 적극적인 연구를 추진하고 있다.

광대역 ISDN과 같은 미국내 산학연이 공동으로 참여한 고속 통신망으로 Gigabit Net 통신망 프로젝트가 있다. Gigabit Net은 '88년부터 연구를 시작하여 지금까지 5개 분야로서 지역 및 연구의 특성에 따라 구분하여 미국내의 국가 프로젝트로 수행하고 있으며, '92년에 각 지역망을 구성하였다. 그중 대표적인 Gigabit Net으로 Vista Net, Aurora Net등이 운영되고 있으며, 영상정보, 의료정보 및 고속 데이터 서비스를 시험하고 있다.

표준화 연구로는 미국내 T1 연구회에서 광대역 ISDN의 규격을 연구하고 있으며, 최근 '91년부터 미국내 컴퓨터 업자들이 컴퓨터를 광대역 ISDN에 접속하기 위한 시도로 ATM Forum에서 B-UNI을 제정하고 있다.

## 3. 일본

일본의 광대역 통신망 연구개발 동향은 외국 교환기 회사의 주도 연구와는 다르다. 일본은 NTT를 중심으로 통신 사업자들이 먼저 개발 전략을 제시한 다음, 각 통신 관련 회사들이 특성에 맞는 연구 분야를 선정하여 교환기, 전송장비, 멀티미디어 단말기등의 기술을 개발하고 있다. 이들의 참여 업체를 보면, 교환기 분야로 Fujitsu에서는 MSSR(multi-stage self-routing) 구조를 이용하여, 156/622 Mbit/s급

의 가입자 접속의 FETEX-150 교환기가 개발되었으며, FLM-2400 개발로 SDH 다중화기 및 SDH 전송장비로 STM-4(622Mbit/s), STM-4 x 4 (2.5Gbit/s) 등의 장비가 개발되었으며, 따라서, 미국의 NYNEX, US West Corp., Bell South Corp. 등의 통신 사업자와 함께 미국내에서 X-ray 및 CT 의료 데이터 전송 서비스, 전자 출판 서비스 등의 시범 서비스(field trial)를 운영하고 있다. 다른 ATM 스위치 개발 회사로는 Hitachi와 OKI, NEC의 NEAX 61E 교환기등 개발되었으며, 차세대의 교환기인 32 x 32 광교환기를 개발하고 있다. 또한 시스템과는 별도로 ATM 관련 측정 장비를 시스템 개발시 같이 연구 개발하여 Anritsu등에서 ATM 셀 발생기 및 프로토콜 분석기, O/E 접속 시험등의 측정 장비를 개발하여 상용화하였다.

멀티미디어 단말기로는 NEC의 개인용 PC workstation을 이용한 Mermeid 단말기, Hitachi의 워크스테이션을 이용한 멀티미디어 단말기, Fujitsu의 광대역 ISDN 워크스테이션인 Monster가 개발되어 비디오, 음성, 데이터등의 통합 서비스를 제공하고 있다.

일본은 '95년에 상용화 서비스를 위하여 일본내 기본 규격을 '92년에 작성하였으며, 각 통신회사에서 개발된 시스템은 미국등에서 시범 서비스망을 통하여 충분히 기술확인 및 가입자 망 구축에 기술을 축적한 후, 상용 서비스를 대비하고 있다. 또한, NTT에서는 통신 사업자 측면의 연구개발로서 VI&P(visual, intelligence and personal) 실험망으로 도쿄와 요코스카 연구소간의 실험망 구성으로 광대역 전송, 무선통신 및 광대역 서비스의 운영관리와 트래픽등의 특성을 연구하고 있으며, 가입자의 루프를 위하여 일본내의 지형 및 특성에 적합한 ATM-ring의 가입자 망 구조연구와 ISO 표준화에 제안하였으며, Hitachi에서 개발한 600 Mbit/s급 고속 LAN인 Sigma 600 시스템은 한 건물 혹은 지역에서의 가입자를 접속하는 장치로 새로운 매체접속과 가입자망 구성을 체계화 하였다. 또한 광 가입자의 주요한 광 루프 기술은 NTT와 NEC에서 여러 광가입자의 광 케이블 분기에 따른 광분배 장치 기술과 광 증폭기술이 개발되어 Tera 단위의 광 코히런트 통신을 연구하고 있다. 또한, 광대역 ISDN의 표준화가 완성되기 전에 기술 확인 및 국내의 표준화 연구와 제품의 특성을 살리기 위하여 가입자 특성이 강한 ATM PABX를

NEC와 Hitachi에서 개발하였으며, 앞으로 광대역 ISDN의 표준화가 완성되면, 공중망과 접속되는 부분을 개발하는 전략을 가지고 있다.

#### IV. CCITT의 표준화 동향

CCITT SG(study group) XVIII에서는 '88년까지 운영하던 광대역 ISDN의 전담 표준화 소위원회인 BBTG(BroadBand Task Group)에서 '88년 SG XVIII 서울회의를 기점으로 그동안 광대역 ISDN 표준화 내용을 검토하여 '88년 Blue Book으로 I.121에 광대역 ISDN의 기본원칙과 발전형태를 규정하고 해체하였다. 이로서 I.121은 광대역 ISDN을 위한 기본 방향을 제시한 권고안으로 다음 3가지 내용을 기술하고 있다. 첫째는, 광대역 ISDN은 ISDN의 광대역 측면을 의미하고, 종래의 협대역 ISDN과 새로운 망으로서 광대역 ISDN이 정의되는 것이 아니라, 협대역 ISDN에서 광대역 ISDN으로의 변화를 추구하며, 둘째, 광대역 ISDN은 비동기식 전송모드인 ATM에 의해 실현되는 것이며, 셋째, 광대역 ISDN으로의 진화는 앞으로 10년에서 20년이 필요하며, 이 기간 동안 기존의 서비스와 인터페이스를 충분히 가능하도록 발전해야 한다. 이를 근간으로 CCITT SG XVIII에서는 그림 3과 같이 '90년 11월 일본 마츠타에서 13개의 I 시리즈 권고안을 결의 2 (Resolution No. 2)에 의하여 조기 권고안 절차에 합의하였으며, 우편 투표를 거쳐 '91년 4월에 확정하였다. 또한 '91년 ~ '92년동안 13개 권고안의 수정 보완과 광대역 트래픽 관련 분야의 I.371, 광대역 통신망에서의 비연결형 서비스 제공관련 I.364가 새로이 추가되었으며, 광대역 통신망의 성능분석 관련 I.35B, B-ISDN 연동의 I.580과 새로이 권고된 G 시리즈가 '92년 6월 스위스 제네바 회의에서 확정되어 '93년 3월 핀란드의 총회로 White Book으로 권고안이 완성될 것이다.

'92년 6월 회의에서는 '93년부터 '96년까지 표준화를 위한 새로운 30여개의 question이 제시되어 앞으로 표준화를 위한 필요한 구체적인 연구활동 분야가 논의되었다. 미래의 광대역 주요 서비스로 비디오와 관련된 코딩 및 망에서 제공되는 QOS등이 CCITT SG XV와 SG XVIII에서 IVS(integrated

video service)가 논의되어, 지난 '91년 12월 멜버른 회의에서 base document가 발표되었다. 특히, CCITT SG XV에서는 ATM VBR 코딩 전문가회의를 개최하여 연구하고 있으며, 광대역 신호방식을 위하여 SG XI의 WP 4에서 연구되고 있다.

내 표준안을 제정하고 있다. 국내의 표준화 활동으로는 한국통신기술협회인 TTA(Telecommunication Technology Association)에서 CCITT SG XVIII 국내 연구반이 조직되어 있으나, 아직은 초보적인 연구활동으로 외국의 표준화 동향만을 파악하고 있다.

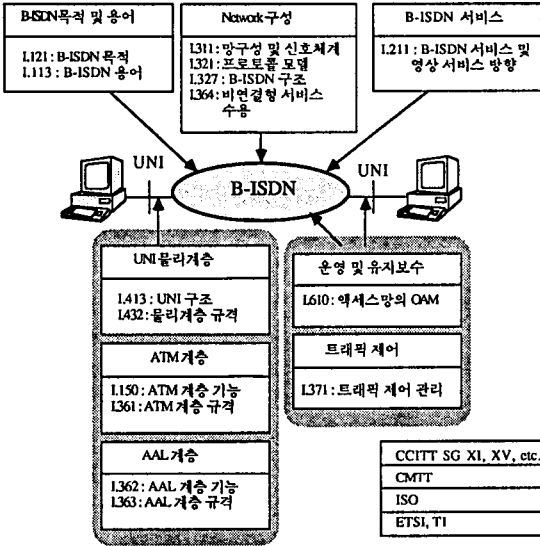


그림 3. 광대역 ISDN의 I Series 기본 권고안 구성

지금까지의 15개의 I 시리즈 및 관련 권고안은 기본적인 광대역 ISDN의 규격을 제시하고 있으며, point-to-point의 광대역 서비스를 '92년까지 권고안 범위에서 정의하고 있다. 그러나, 앞으로 표준화는 '94년 혹은 '96년에 point-to-multipoint의 서비스를 제공하는 새로운 권고안과 기존 권고안의 세부적 내용 보완, 광대역 신호체계, 비디오등의 멀티미디어 서비스, 비디오 코딩 및 압축 기술, 신호처리 등의 표준화가 망차원의 CCITT SG XVIII을 중심으로 SG XV, SG XI와 CMTT 및 ISO와 연계되어 각 표준화 기관과 협조하여 역할을 분담하여 표준화 규격을 작성해야 한다.

CCITT의 표준화 기관으로는 ETSI에서 유럽내의 표준화를 CCITT보다 먼저 제정하여, 유럽 EC의 기본안을 제정하여 CCITT에 표준화 반영을 요구하고 있다. 또한 미국의 표준화로는 T1 연구회에서 광대역 관련 분야를 T1S1 표준화위원회에서 제정하고 있으며, 일본은 NTT, KDD를 중심으로 TTC에서 일본

## V. 국내 연구개발 동향

국내의 광대역 ISDN 관련 연구는 한국전자통신연구소를 비롯하여 산학연이 초기연구 단계의 수준으로 ATM 교환기술, SDH 전송기술, 가입자 액세스망 기술 및 접속장치등을 연구하고 있다. ATM 교환기는 한국전자통신연구소에서 '91년 스위스 제네바에서 개최된 Telecom '91에 155 Mbit/s급 8 x 8 델타망(Delta Network)을 기본으로한 TDX-ATM 시제품을 출품하여 국내의 ATM 스위치의 기초적인 핵심기술을 확보하였으며, 전송기술 연구 분야로, 155 Mbit/s급 및 2.5 Gbit/s급 동기식 전송장치를 개발하므로서 고속 광전송 기술을 확보하는 데 주력하고 있다. 또한, 가입자 액세스망 구성기술로 '91년 후반 서울 목동 지역의 CATV 시범 사업과, 국내 시스템 규격 정의 및 SWAN 시스템을 개발하고 있다. 가입자 접속장치와 단말기로는 집중형 NT 및 음성, 데이터, 비디오등의 독립적 서비스를 수용하는 단일 서비스용 B-TA가 개발되고 있다. 이러한 광대역 ISDN 연구는 어느 한 기관의 연구라기보다는 통신망이 국가의 기반이 되는 기술을 인식하여 '92년 4월 과기처에서 주관하여 G7 과제로 B-ISDN 기술개발을 선정하여 앞으로의 기술 개발을 위한 기획과제를 수행하여 '93년부터는 체신부 주관으로 HAN / B-ISDN 사업을 국책 연구소, 통신 사업자, 업체, 대학교가 공동으로 연구하는 방안이 수립되어 '93년부터 HAN / B-ISDN 사업이 각 기술분야별로 표 2와 같이 단계별 목표로 수행되고 있다.

광대역 통신망은 어느 한 기술만으로 연구 개발되기 보다는 관련 기술이 복합적으로 발전하여 통합되는 망을 구축하는 연구로서, 선진국만이 수용할 수 있는 고부가성 정보통신 기술로서 종합적인 기획과 세부 연구 분야를 체계적으로 연구개발하여 실험망에 통합해야 하므로 대형 프로젝트를 관리하는 기법이 더욱 중요시 된다.



표 2. HAN/B-ISDN의 단계별 연구 목표


단 계	기반기술 연구	연구시제품 개발	상용시제품개발
제1단계 ( '92-'94)	B-ISDN 프로토콜 표준연구 1단계 Testbed 구축	ATM 교환기(64x64) ATM-MSS B-TA, B-NT(집중형) TV급 영상 CHIP set	
제2단계 ( '95-'96)	규격검증을 위한 시험환경 구축 1 단계 : Testbed 운용 2 단계 : Testbed 구축	ATM 교환기(1024X1024) 10 Gbit/s 광전송 시스템 ATM-BX B-NT(분산형)	ATM-BX ATM-MSS B-TA(실용시제품) 10 Gbit/s 광전송 시스템 B-NT(집중형)
제3단계 ( '97-'98)	망접속 규격시험 및 망연동 시험	ATM 멀티미디어 통신 (HDTV급)	ATM교환기(1024X1024) B-NT(분산형) ATM 멀티미디어 통신 (HDTV급)
제4단계 ( '99-'2001)	망접속 규격시험 및 망연동 시험 3 단계 : Testbed 운용	100 Gbit/s 광전송 시스템	100 Gbit/s 광전송 시스템

Ⅵ. 맺 는 말

전반적으로 각국의 광대역 ISDN의 연구는 핵심기술과 실용화 및 상용화 차원의 시범망 연구로서 2단계로 이루어지며, 초기의 광대역 서비스를 창출하며, 개발된 기술을 시험하기 위하여 유럽에서는 '93년 하반기부터 시범, 시험망을 운영할 예정이며, 선진국들은 '95년 이후 상용 시범 서비스를 계획하고 있다. 따라서, 이를 위하여 CCITT에서도 표준화를 '92년 (Release 1), '94년 (Release 2), '96년 (Release 3) 이후의 3단계로 단계적으로 추진하고 있다. 앞으로의 광대역 통신망 연구는 통신시장의 개방과 선진국의 기술 보호 주의로 인하여 더욱 국내의 연구개발이 활성화 되어야 하며, 광대역 ISDN의 기술은 어느 한 분야의 기술로서 통신망이 구축될 수 없으며, 기초 기술 및 기반 기술을 바탕으로 이루어지는 종합정보 통신기술로서, 산학연이 합심하여 2000년대를 이끌어가는 고부가성 신기술을 위해 연구와 개발에 많은 투자가 필요하다.

參 考 文 獻

- [1] Proceeding of NA 5 - Seminar on Subscriber Premises Network (SPN), Gemerny, Nov. 1987.
- [2] Hamid Ahmadi and Wolfgang E. Denzel, "A Survey of Modern High Performance Switching Techniques", *IEEE JSAC*, vol. 7, no. 7, Sep. 1989.
- [3] William R. Byene, Gottfried W. R. Lurderer, Geoge Clapp, Bruce L. Nelson and Henry J. Kafka, "Evolution of Metropolitan Area Networks to Broadband ISDN", *IEEE Comm. Magazine*, Jan. 1991.
- [4] A. De Smedt, A. De Vleeschouwer and R. Theeuwes, "Subscriber Access Scheme for Broadband ISDN", *Proceedings of ICC'90*, 1990.

- [5] J. L. Paul, J. P. Glon, G. Onno and O. Beau, "Melba : First generation equipment for broadband networks", Communication and Transmission, no. 3, 1990.
- [6] G. Domann, "Two Years of Experience with Broadband ISDN Field Trial", Alcatel SEL, Proceedings of ISS '90, Nov. 1990.
- [7] Volker Reible and Heinz Josef Glockner, "Detecon Interviews", Ovum, May 1991.
- [8] IBCN Report, "National Research Project for the Realization of an ATM Test-Bed in Italy", 1990.
- [9] Bellcore, "Proceeding of Broadband Industry Symposium", May 1991.
- [10] S. Kikuchi, N. Yamanaka and H. Kataoka, "High Speed Switching and Optical WDM Subscriber Network Technologies for Broadband Integrated Services Network", Proceedings of ISS '90, Nov. 1990.
- [11] K. Murano, K. Murakami, E. Iwabuchi, T. Katasuki and H. Ogasawara, "Technologies towards Broadband ISDN", IEEE Comm. Magazine, April 1990.
- [12] ATM Forum, "ATM User-Network Interface Specification", Version 2.0, June 1992.
- [13] Roland Huber, "Research and Development in Advanced Communications Technologies in Europe", RACE '90, Mar. 1990.
- [14] Roland Huber, "Research and Development in Advanced Communications Technologies in Europe", RACE '92, Mar. 1992.
- [15] 과학기술처, "광대역 ISDN 개발을 위한 연구 기획", 1992. 4. 

筆者紹介



崔文基  
 1951年 4月 7日生  
 1975年 2月 서울대학교 공과대학 응용수학과(학사)  
 1978年 2月 한국과학원 산업공학과(석사)  
 1989年 1月 미국, North Carolina State University, Operation Research(박사)

1978年 3月 ~ 현재 한국전자통신연구소, 책임연구원, 광대역통신연구부 부장



申榮錫  
 1958年 10月 25日生  
 1982年 2月 전북대학교 공과대학 전자공학과(학사)  
 1984年 2月 전북대학교 대학원 전자공학과(석사)  
 1989年 3月 ~ 현재 전북대학교 대학원 전자공학과 (박사과정)

1984年 3月 ~ 현재 한국전자통신연구소, 광대역통신방식연구실 선임연구원