

# 내다중파변복조 방식을 위한 파형부호화

正會員 李 正 宰\*

## Waveform Coding for Anti-Multipath Mod/Demodulation Systems

Jeong Jae Lee\* *Regular Member*

### 요 약

내다중파특성을 갖는 변복조 방식을 소개하고 이의 지연검사 특성을 통하여 DSK의 내다중성에 대한 기본원리를 분석한다. 정보심볼구간 T의 한가운데인 T/2에서 위상변화를 갖도록하여 얻을 수 있는 다이버시티 효과에 대해서도 검토한다. 기본방식의 하나인 DSK의 대역폭에 대한 특성을 개선하기 위하여 다변화한  $\theta$ -DSK의 위상과 모양함수를 변화시켜 특성을 연구한다.

### ABSTRACT

In this paper, novel anti-multipath mod/demodulation techniques are introduced. The principal anti-multipath concepts of the double phase shift keying(DSK) system with a differential detector and the diversity effect to be obtained from the phase shifts at the middle of symbol duration T are described. A generalized form of DSK, referred to as the  $\theta$ -DSK, is studied, and comparison of bandwidth is made for various values of  $\theta$  and shaping functions.

### I. 서 론

최근 이동통신의 고속디지털시스템에 대한 연구가 미국, 일본 그리고 유럽을 중심으로 활발히 진행되고 있다. 디지털무선신호의 점유대역폭은 기본적으로 비트(bits) 전송율에 의하여 결정되며 이동통신의 효율적인 채널이용의 측면에서 매우 중요한 과제로 되어 있다. 점유대역을 줄이기 위한 방법은 크게 대별하

여 정보원의 부호화 방식과 일정한 전송율에서 변조 방식을 달리하는 방식 두 가지로 검토될 수 있다. 무선시스템에서는 후자에 대한 연구가 활발하여 GMSK<sup>(1)</sup>, TFM<sup>(2)</sup> 등 양호한 스택트럼 특성을 갖는 변조방식이 제안되었다. 그러나 전송율의 고속화로 수신안테나에 도달하는 다중파간의 도달시간차가 전송주기에 비하여 무시할 수 없을 때는 전송로가 주파수선택성을 갖는 페이딩 채널로 변화하게 되며 다중파간섭에 의해 발생하는 파형왜움에 의하여 심한 영향을 받는다<sup>(3)</sup>. 이러한 영향을 개선하기 위한 검토는 적응등화기를 수신측에 추가하는 등 수신측에서 복잡한 신호

\*東義大學校 電子通信工學科  
論文番號 : 93-134

처리를 요구하여 수신기의 복잡성을 초래하였다.

한편 일본의 F.Ikegami와 T.Takeuchi등은 부호화와 변조를 결합하여 수신기에 부가적인 회로를 사용하지 않고 다중파 채널에서 성능을 개선할 수 있는 내다중파변조방식, DSK(double phase shift keying)<sup>(4,5)</sup>, MC-PSK(Manchester-coded phase shift keying)<sup>(6)</sup> 그리고 PSK-RZ(return to zero phase shift keying)<sup>(7)</sup>를 제안 하였다.

이 논문에서는 일반화한 위상부호화 방법을 채택하여 점유대역의 감소를 기대할 수 있는  $\theta$ -DSK 변복조방식의 기본원리와 특성에 대한 분석검토를 수행한다. II장에서는 내다중성변조방식에 대한 기본원리에 대하여 검토하고 III장에서는 두  $\theta$ -DSK 진행파에서의 지연검파 검출특성을 분석한다. IV장에서는  $\theta$ -DSK 스펙트럼특성과 다이버시티효과에 대하여 고려한다.

## II. 내다중파 변복조방식

전송대역내 신호강도가 균일한 페이딩은 다중파의 전송시간차가 비트크기에 비하여 충분히 작을 경우에 발생되며 주파수선택성 (frequency selective) 페이딩은 다중파의 전송시간차가 전송신호의 비트간격 크기에 비하여 무시할 수 없을 만큼 큰 경우에 발생된다. 특히 주파수선택성 페이딩 전송매질에서는 전송신호에 진폭 또는 지연왜울을 생기게 하며 오류를 발생시킨다. 이 오류는 지연시간이 크고 다중파의 진폭비가 1에 접근할때 크게 된다. 다중파의 지연에 의한 오류는 지연에 의한 파형찌그러짐으로 눈패턴 (eyepattern)이 단히기 때문에 발생하는 오류와 눈은 열려 있지만 심한 페이딩에 의해 눈의 위치가 급격히 움직여 최악의 상태에서 수신기의 수신동기가 흐트러져 발생하는 군집오류(burst error)가 있으며 통상은 이들 오류가 중첩되어 일어난다. 이동통신에서의 부호오류는 많은 경우 수십 비트 또는 수백 비트 씩 연속되는 군집오류가 발생하여 디지털 전송의 품질을 나쁘게 하는 중대한 요인이 된다<sup>(8)</sup>. 특히 전송속도가 높을 경우 다중파의 지연시간이 비트길이에 비하여 무시할 수 없을 때는 오류가 현저하다. 이의 개선을 위해 다중파의 각 성분에 지연시간차가 있으면 레벨의 역위상으로 두 파가 간섭하여도 신호가 잔류하는 유용한 정보를 얻을 수 있다는 가능성에 착안하였다.

광대역형태의 다중파수신기에서는 각각의 독립적

인 진행로에 기인되는 채널응답은 적절하게 결합하여 다이버시티이득을 얻음으로서 검출기성능을 개선할 수 있으나 협대역변조에서는 다중로의 분해가 되지 않기 때문에 수신기에 도달하는 다중신호의 중첩을 피할 수 없다. 그림1은 처음 도달하는 경로를 통하여 수신기에 도달하는 신호의 심볼시간간격(T)과 다른 경로에 기인되어 일어나는 이 신호의 채널응답을 나타낸다. 신호는 근본적으로 PSK로 가정한다.

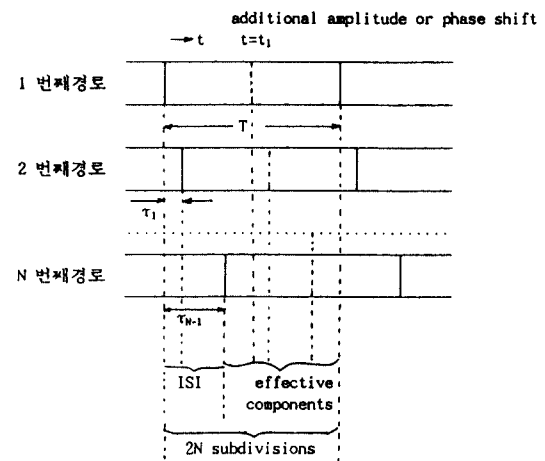


그림 1. 내다중파변조 시스템 개념도

Fig 1. Symbol timeslots illustrating the anti-multipath modulation concept.

각 심볼 구간간격에서  $t = t_1 > \tau_{N-1}$  (최대지연)이 순간 진폭 또는 위상쉬프트를 부가하면 수신되는 신호의 시간간격은 중첩되는 다중신호들의 진폭 또는 위상의 변화에 대하여 2N개의 부분의 분할될 수 있다. 2N의 부분분할 가운데 처음 (N-1) 개의 부분분할은 앞선 심볼에 의하여 영향을 받게되면 ISI의 원인이 된다. 수신된 나머지 (N+1)개의 부분분할 신호성분이 주 관심부분이다. 이 부분의 복조를 통하여 검출기 출력에 효과적인 부분을 만들어 낼 수 있다.

이러한 기본개념으로부터 그림1의  $t = t_1 > \tau_{N-1}$ 을 심볼간격 T의 절반인 T/2로 설정하고 그 시점에서 위상, 진폭 또는 이를 조합한 쉬프트를 부가함으로써 내다중파변조가 이루어질 수 있다. 예로서 부가적인 위상쉬프트를 이용한 변조방식으로 그림2a와 같이 정보 한 비트 안에서  $\pi/2$ 씩 2회의 변화를 하는 DSK<sup>(4,5)</sup>와 그림 2b와 같이 정보 한 비트 안에서 Manche-

ster 부호화 형태로 변화를 하는 MC-PSK<sup>(6)</sup>가 있다. 진폭쉬프트는 위상쉬프트 보다 더욱 효과적으로 생각할 수 있으며 간단히 쉬프트 후속신호를 영(zero)으로 하면 ISI 성분을 피할 수 있다. 왜냐면 앞선 시간간격의 후반부가 없기 때문에 만약 다중로의 최대 지연이 T보다 크지 않으면 현재 심볼시간간격에 영향을 주지 않기 때문이다. 그림 2c는 진폭변조방식인 PSK-RZ<sup>(7)</sup>의 변조과정과 과형을 보인다.

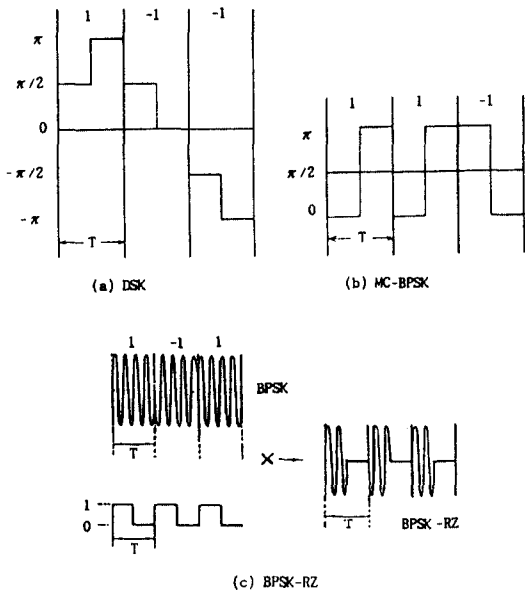


그림 2. 내다중파 변조방식 종류  
Fig 2. Various kinds of anti-multipath modulation techniques

### Ⅲ. $\theta$ -DSK 변조시스템

$\theta$ -DSK는 Bit간격 T의 1/2에서 반송파의 위상을  $\theta$ 씩 변화시키는 변조방식으로 그림3과 위상변화를 갖는다.

여기서 심볼이 1이면  $d_n=1$ , 심볼이 0이면  $d_n=-1$ 로 되며  $\theta$ -DSK 신호의 위상  $\varphi(t)$ 는 다음과 같이 표현된다.

$$\varphi(t) = \begin{cases} \sum_{i=1}^{n-1} d_i(2\theta) + d_n\theta \equiv \varphi_1(t), & (n-1)T \leq t < (n-1)T + T/2, \\ \varphi_1(t) + d_n\theta, & (n-1)T + T/2 \leq t < nT \end{cases} \quad (1)$$

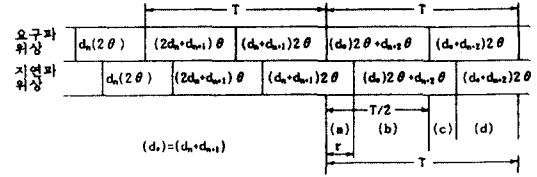


그림 3.  $\theta$ -DSK 신호의 반송파위상  
Fig 3. The phase of  $\theta$ -DSK signal

두개의 서로 다른 경로를 갖는 채널을 모델로 택하면 요구파와 지연파가 식(2), (3)으로 표현된다.

요구파(D wave) :

$$s_1(t) = x_1(t)\cos[\omega_c(t) + \varphi(t)] - y_1(t)\sin[\omega_c(t) + \varphi(t)] \quad (2)$$

지연파(U wave) :

$$s_2(t) = x_2(t)\cos[\omega_c(t-\tau) + \varphi(t-\tau)] - y_2(t)\sin[\omega_c(t-\tau) + \varphi(t-\tau)] \quad (3)$$

여기서  $\omega_c$ 는 반송파각주파수이며  $\varphi(t)$ 는 정보를 포함한 신호위상이고  $x_1(t) + j y_1(t)$ 와  $x_2(t) + j y_2(t)$ 는 서로 독립적이며 평균이 영인 복소정규확률 과정이다. 잡음이 없을 경우 수신기 입력 신호  $s(t)$ 는 아래와 같이 표현된다.

$$\begin{aligned} s(t) &= s_1(t) + s_2(t) \\ &= \sqrt{x_1(t)^2 + y_1(t)^2} \text{Re}[\exp(j\omega_c t + \theta_1) \cdot \{\exp(j\varphi(t)) + \rho \exp(j(\varphi(t-\tau) + \Phi))\}] \\ &= \sqrt{x_1(t)^2 + y_1(t)^2} \text{Re}[\exp(j\omega_c t + \theta_1) \cdot z(t)] \end{aligned} \quad (4)$$

여기서  $\rho = (\sqrt{x_1(t)^2 + y_1(t)^2}) / (\sqrt{x_2(t)^2 + y_2(t)^2})$ ,  $\sqrt{x_1(t)^2 + y_1(t)^2}$ 와  $\sqrt{x_2(t)^2 + y_2(t)^2}$ 는 각각 요구파와 지연파 신호세력의 크기로 서로 독립적인 Rayleigh 분포를 갖는다.

여기서  $\Phi = \theta_1 - \theta_2 - \omega_c \tau$ 는 요구파와 지연파 사이의 반송파 위상차로 0과  $2\pi$  사이에 균일한 분포를 갖고  $\theta_1 = \tan^{-1}(y_1(t)/x_1(t))$ ,  $\theta_2 = \tan^{-1}(y_2(t)/x_2(t))$ 이며

$$z(t) = \exp(j\varphi(t)) + \rho \exp(j(\varphi(t-\tau) + \Phi)) \quad (5)$$

는 수신된 신호의 복소포락선이다. 만약  $\sqrt{x_1(t)^2 + y_1(t)^2} = 1$ 로 하면 그림4와 같은 지연검파기로 부터 검출된 검출기출력  $e(t)$ 는 다음과 같이 표현된다.

$$\begin{aligned} e(t) &= \text{Re}\{\exp(j(\omega_c t + \theta_1)) \cdot z(t) \cdot \exp(-j(\omega_c(t-\tau_D) + \theta_1)) \cdot z^*(t-\tau_D)\} \\ &= \text{Re}[\exp(j\theta_D) \cdot z(t) \cdot z^*(t-\tau_D)] \\ &= \cos[\theta_D + \varphi(t) - \varphi(t-\tau_D)] \\ &\quad + \rho^2 \cos[\theta_D + \varphi(t-\tau) - \varphi(t-\tau-\tau_D)] \\ &\quad + \rho \cos[\theta_D + \varphi(t-\tau) - \varphi(t-\tau_D) + \Phi] \\ &\quad + \rho \cos[\theta_D + \varphi(t) - \varphi(t-\tau-\tau_D) - \Phi] \quad (6) \end{aligned}$$

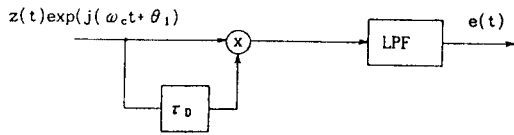


그림 4. 지연검파기  
Fig 4. The differential detector

여기서  $\theta_D = \omega_c \tau_D$ 이다. 식(6)에서 지연검파기 출력을 심분의 한 시간구간 T에서 그림3과 같이 4개의 구간 (a), (b), (c) 그리고 (d)에 대하여 분석하면

ㄱ) 양역 (a) :

$$\begin{aligned} \theta_D &= -\pi/2, \\ \varphi(t) &= (d_n + d_{n+1})2\theta + d_{n+2}\theta \\ \varphi(t-\tau_D) &= (d_n + d_{n+1})2\theta \\ \varphi(t-\tau) &= (d_n + d_{n+1})2\theta \\ \varphi(t-\tau-\tau_D) &= (d_n)2\theta + d_{n+1}\theta \end{aligned}$$

i)  $d_{n+1} \neq d_{n+2}, d_{n+1} = +1, -1$

$$\begin{aligned} e(t) &= 1/2\{\sin(d_{n+2}\theta) + \rho^2 \sin(d_{n+1}\theta)\} \\ &= 1/2 d_{n+1} \sin\theta (1 - \rho^2) \quad (7) \end{aligned}$$

ii)  $d_{n+1} = d_{n+2}$

$$\begin{aligned} e(t) &= 1/2\{1 + \rho^2 + 2\rho \cos(\Phi - d_{n+1}\theta)\} \sin(d_{n+1}\theta) \\ &= 1/2 d_{n+1} (\sin\theta) \{1 + \rho^2 + 2\rho \cos(\Phi - d_{n+1}\theta)\} \quad (8) \end{aligned}$$

ㄴ) 영역 (b), (d) :

$$\begin{aligned} \theta_D &= -\pi/2, \\ \varphi(t) &= (d_n + d_{n+1})2\theta + d_{n+2}\theta \\ \varphi(t-\tau_D) &= (d_n + d_{n+1})2\theta \\ \varphi(t-\tau) &= (d_n + d_{n+1})2\theta + d_{n+2}\theta \\ \varphi(t-\tau-\tau_D) &= (d_n + d_{n+2})2\theta \\ e(t) &= 1/2 (d_{n+2}) \sin\theta (1 + \rho^2 + 2\rho \cos\Phi) \quad (9) \end{aligned}$$

ㄷ) 영역 (c) :

$$\begin{aligned} \theta_D &= -\pi/2, \\ \varphi(t) &= (d_n + d_{n+1} + d_{n+2})2\theta \\ \varphi(t-\tau_D) &= (d_n + d_{n+1})2\theta + d_{n+2}\theta \\ \varphi(t-\tau) &= (d_n + d_{n+1})2\theta + d_{n+2}\theta \\ \varphi(t-\tau-\tau_D) &= (d_n + d_{n+2})2\theta \end{aligned}$$

$$\begin{aligned} e(t) &= 1/2\{d_{n+2} \sin\theta + \rho^2 d_{n+2} \sin\theta + 2\rho d_{n+2} \sin\theta \cos(\Phi - d_n\theta)\} \\ &= 1/2 (d_{n+2}) \sin\theta \{1 + \rho^2 + 2\rho \cos(\Phi - d_n\theta)\} \quad (10) \end{aligned}$$

여기서  $\tau_D$ 는 T/2이며 n번째 시간간격에서의 데이터  $d_n = -1, +1$ 이다. 영역 (c)에서의 출력과 영역

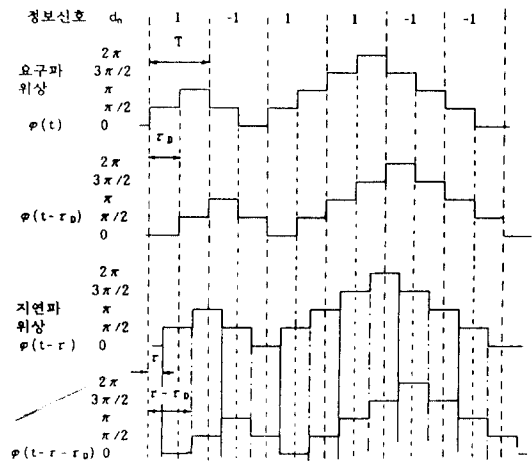


그림 5. 각종 지연시간에 따른 DSK 변조신호의 위상도  
Fig 5. The phase diagram of DSK for the various delay time.

(b), (d)의 출력은 위상  $\theta$ 만큼의 차가 있을 뿐이다. 따라서  $\theta$ 가 작아지면 유효성분의 보상효과는 약해진다. 한편  $T/2$ 의 위치에서 위상  $\theta = \pi/2$  변화시키는 DSK 변조방식에서 정보신호 1, -1, 1, 1, -1, -1에 대한 위상도를 그리면 그림5와 같다.

표 1. DSK의 각 지연시간에 따른 위상변화와 검파기출력  
Table 1. The detector output and the phases of DSK for the various delay time.

| 시간구간                      | 정보신호<br>$d_{n-1} d_n$ | $\varphi(t)$ | $\varphi(t-\tau_D)$ | $\varphi(t-\tau)$ | $\varphi(t-\tau-\tau_D)$ | $e(t)$ |
|---------------------------|-----------------------|--------------|---------------------|-------------------|--------------------------|--------|
| $0 \leq t < \tau$         | -1 1                  | $\pi/2$      | 0                   | 0                 | $\pi/2$                  | (1)    |
|                           | 1 -1                  | $3\pi/2$     | $2\pi$              | $2\pi$            | $3\pi/2$                 | (2)    |
|                           | 1 1                   | $3\pi/2$     | $\pi$               | $\pi$             | $\pi/2$                  | (3)    |
|                           | -1 -1                 | $\pi/2$      | $\pi$               | $\pi$             | $3\pi/2$                 | (4)    |
| $\tau \leq t < T/2$       | - 1                   | $\pi/2$      | 0                   | $\pi/2$           | 0                        | (5)    |
|                           | - -1                  | $3\pi/2$     | $2\pi$              | $3\pi/2$          | $2\pi$                   | (6)    |
| $T/2 \leq t < T/2 + \tau$ | - 1                   | $\pi$        | $\pi/2$             | $\pi/2$           | 0                        | (3)    |
|                           | - -1                  | $\pi$        | $3\pi/2$            | $3\pi/2$          | $2\pi$                   | (4)    |
| $T/2 + \tau \leq t < T$   | - 1                   | $\pi$        | $\pi/2$             | $\pi$             | $\pi/2$                  | (5)    |
|                           | - -1                  | $\pi$        | $3\pi/2$            | $\pi$             | $3\pi/2$                 | (6)    |

표1은 시간구간  $0 \leq t < \tau$ ,  $\tau \leq t < T/2$ ,  $T/2 \leq t < T/2 + \tau$ 와  $T/2 + \tau \leq t < T$ 일때 각 위상의 변화와 검파기 출력을 나타낸다. 여기서  $\theta_D = -\pi/2$ ,  $\tau_D = T/2$ 이며 마지막 열의  $e(t)$ 는

- (1)  $1 - \rho^2$ , (2)  $-(1 - \rho^2)$ , (3)  $1 + \rho^2 + 2\rho \sin(\Phi)$ ,
- (4)  $-(1 + \rho^2 - 2\rho \sin(\Phi))$ , (5)  $1 + \rho^2 + 2\rho \cos(\Phi)$ ,
- (6)  $-(1 + \rho^2 + 2\rho \sin(\Phi))$

로 출력된다. 한편 이 검파출력특성과 비교하기 위하여 대칭 BPSK 신호를 예로 하면 정보신호, 요구파와 지연파에 대한 위상관계는 그림6과 같이 표현할 수 있다.

표2는 시간구간  $0 \leq t < \tau$ 와  $\tau \leq t < T$ 일때 각 위상의 변화에 따른 검파기출력을 나타낸다.

여기서  $\theta_D = -\pi/2$ ,  $\tau_D = T$ 이며 마지막열의  $e(t)$ 는

- (1)  $1 - \rho^2$ , (2)  $-(1 - \rho^2)$ , (3)  $1 + \rho^2 + 2\rho \sin(\Phi)$ ,
- (4)  $-(1 + \rho^2 - 2\rho \sin(\Phi))$ , (5)  $1 + \rho^2 + 2\rho \cos(\Phi)$ ,

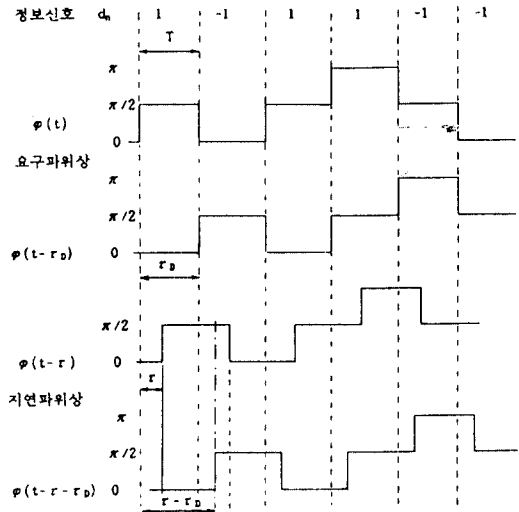


그림 6. 각종지연시간에 따른 대칭 BPSK 변조신호의 위상도

Fig 6. The phase diagram of symmetrical BPSK for the various delay time.

표 2. BPSK의 각 지연시간에 따른 위상변화와 검파기출력  
Table 2. The detector output and the phases of BPSK for the various delay time.

| 시간구간              | 정보신호<br>$d_{n-1} d_n$ | $\varphi(t)$ | $\varphi(t-\tau_D)$ | $\varphi(t-\tau)$ | $\varphi(t-\tau-\tau_D)$ | $e(t)$ |
|-------------------|-----------------------|--------------|---------------------|-------------------|--------------------------|--------|
| $0 \leq t < \tau$ | -1 1                  | $\pi/2$      | 0                   | 0                 | $\pi/2$                  | (1)    |
|                   | 1 -1                  | $\pi/2$      | $\pi$               | $\pi$             | 0                        | (2)    |
|                   | 1 1                   | $\pi$        | $\pi/2$             | $\pi/2$           | 0                        | (3)    |
|                   | -1 -1                 | 0            | $\pi/2$             | $\pi/2$           | $\pi$                    | (4)    |
| $\tau \leq t < T$ | - 1                   | $\pi/2$      | 0                   | $\pi/2$           | 0                        | (5)    |
|                   | - -1                  | 0            | $\pi/2$             | 0                 | $\pi/2$                  | (6)    |

- (6)  $-(1 + \rho^2 + 2\rho \cos(\Phi))$

로 출력된다.

그림7과 그림8은 표1과 표2를 이용하여 정보신호의 처음 2비트에 대한 검출기 그림으로 표현한 것이다.

그림7과 그림8에서의 점선은 저역통과후의 출력을 개략적으로 나타낸 것이다. 그림8의 BPSK 경우와 달리 그림7의 DSK 경우는 ISI가 일어나지 않는 검출 시간에 정보신호의 극성과 동일한 유효성분이 남게

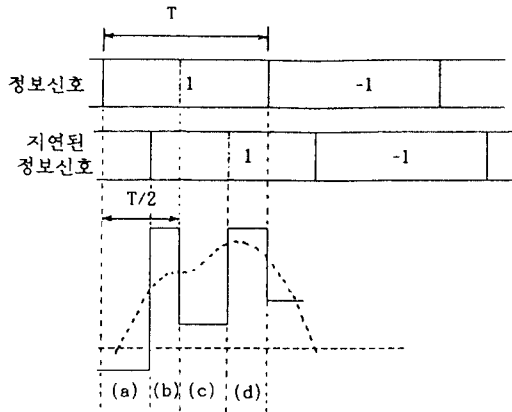


그림 7. DSK의 지연검파출력  
Fig 7. Symbols and waveforms illustrating the detector output of DSK with differential detection.

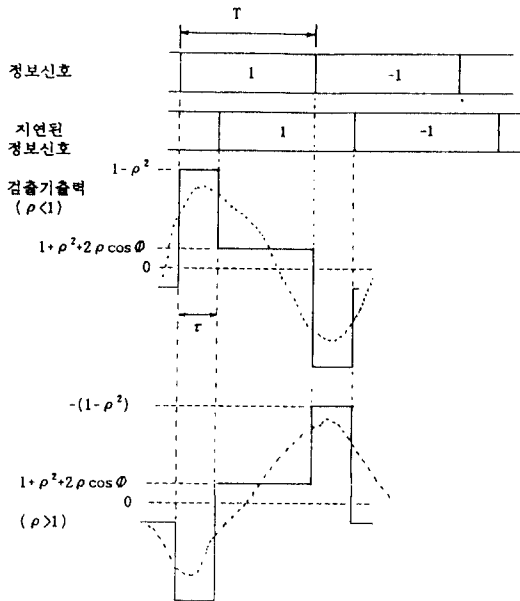


그림 8 대칭 BPSK의 지연검파출력  
Fig 8. Symbols and waveforms illustrating the detector output of symmetrical BPSK with differential detection.

되므로 눈패턴이 감기지 않으며 시간변동에 의한 지터(jitter)현상을 개선할 수 있음을 직관적으로 알 수 있다.

여기서 효과적인 부분이라함은 각각의 입력다중과

의 변화에도 불구하고 송신된 2진 정보신호와 동일한 극성을 갖는 정확한 심분을 검출기에서 검출할 수 있어 눈이 열리도록 기여할 수 있다는 것을 나타낸다. 만약 다중로가 통계적으로 서로 독립이라 가정하면 효과적인 부분의 진폭은 독립적으로 변화할 것이다. 따라서 효과적인 부분의 모든 신호를 검출저역통과 필터를 통과함으로써 결합하게 되고 다이버시티 효과를 얻을 수 있다.

#### IV. $\theta$ -DSK 대역특성과 다이버시티효과

##### 1. $\theta$ -DSK 대역특성

$\theta$ -DSK 변조시스템은 일반 DSK가 갖는 스펙트럼 특성에 대한 단점을  $\theta$ 를 변경함으로써 개선할 수 있다. 디지털변조의 스펙트럼특성 계산방식에 의하여<sup>(3,10)</sup> 계산될 수 있으며  $\theta$ -DSK에서  $\theta$ 가  $\pi/2$ 인 DSK와  $\pi/4$ 인  $\pi/4$ -DSK의 스펙트럼은 각각 아래 각 식 (11), (12)로 표현된다<sup>(4)</sup>.

$$W(f) = \frac{8}{T} \left( \frac{\sin(\pi f T/2)}{\pi f T/2} \right)^2 + \frac{1}{8} \left( \frac{\sin(\pi f T/2)}{\pi f T/2} \right)^2 \sum_m \delta(f - (m + 1/2) \frac{1}{T}) \quad (11)$$

$$W(f) = \frac{T}{4} \left( \frac{\sin(\pi f T/2)}{\pi f T/2} \right)^2 \left( \cos(\pi f T + 1/\sqrt{2}) \right)^2 \quad (12)$$

한편 대표적인 모형함수들 HS (half cycle of a sinusoid), RC (raised cosine) 그리고 TR (triangle) 은 시간영역에서 다음과 같이 표현된다<sup>(9)</sup>.

$$HS : \sin(\pi t/T) u_T(t) \quad (13a)$$

$$RC : 0.5\{1 - \cos(2\pi t/T)\} u_T(t) \quad (13b)$$

$$TR : 2(t/T) u_{T/2}(t) + 2(1 - (t/T)) u_{T/2}(t - T/2) \quad (13c)$$

여기서  $u_T(t)$ 는 펄스구간이 T인 함수다. 그림9와 그림10은 각각  $\pi/2$ -DSK(통상 DSK)와  $\pi/4$ -DSK에 (13)의 모형함수들을 사용하였을때 스펙트럼 특성을 비교한 것이다. DSK에 비하여  $\pi/4$ -DSK를 사용할때 대역효과를 기대할 수 있음을 알 수 있다. 또한 HS, RC 그리고 TR를 사용하므로써 서로 다른 대역특성을 가지며 RC를 사용하였을때 부엽특성이 좋은 것으로 나타난다.

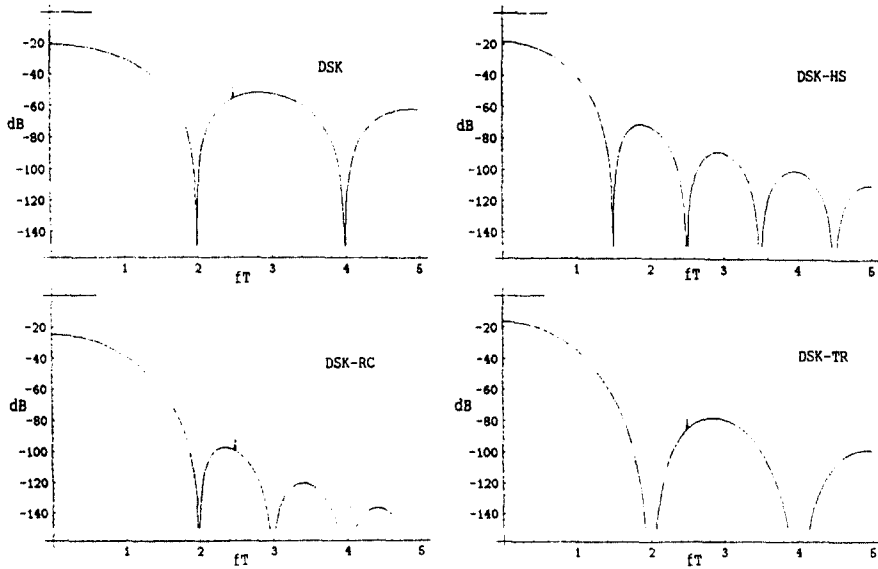


그림 9. 여러가지 모형함수를 사용한 DSK의 전력스펙트럼밀도

Fig 9. Power spectra of DSK with various shaping functions.

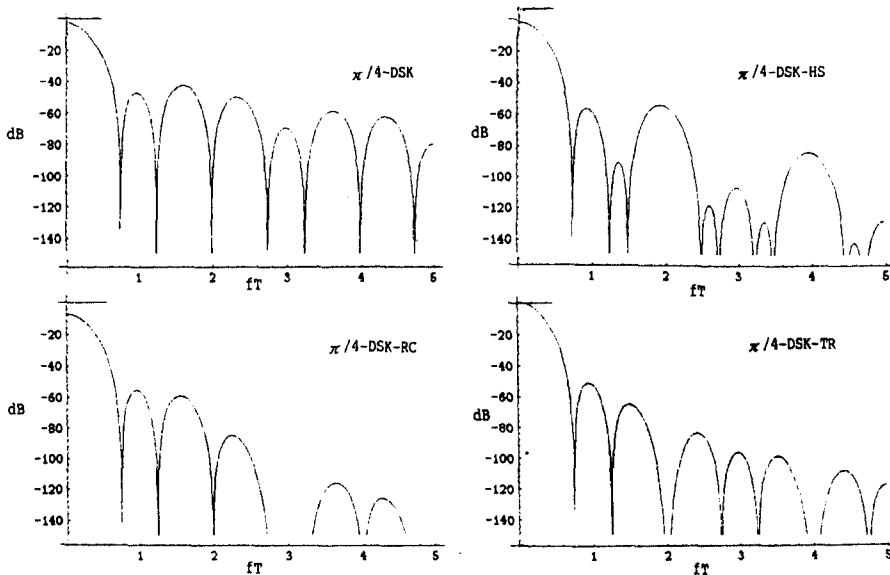


그림 10. 여러가지 모형함수를 사용한  $\pi/4$ -DSK의 전력스펙트럼밀도

Fig 10. Power spectra of  $\pi/4$ -DSK with various shaping functions.

2.  $\theta$ -DSK의 다이버시티 효과

II장에서 간단한 언급한 내용과 III장의 지연검파 출력특성으로부터 알 수 있는 바와 같이 다중파가 간섭하여도 심볼신호에 대한 신호출력이 잔류하면 요구하는 정보를 얻을 수 있기 때문에  $\theta$ -DSK의 다이버시티 효과를 직관 할 수 있다. 이에 반하여 출력이 완전히 소멸되면 다이버시티 효과는 얻을 수 없다. 다중파 전송시 요구파와 지연파 모두 정보를 포함할 수 있기 때문에 이동통신에서는 지연파가 요구파에 비하여 강한 경우는 지연파는 불요파가 아니다. 즉 선행파가 강하면 선행파로부터 정보신호를 얻고 지연파가 강하면 지연파로부터 정보를 얻을 수 있다<sup>(11)</sup>. 한편  $\theta$ -DSK 변조신호의 다중파 도래시 지연검파기의 출력신호중 ISI 성분 식 (7), 식 (8)의  $e(t)_a$ 를 제외한 유효성분인 식 (9), 식 (10)의  $e(t)_{b,d}$ 와  $e(t)_c$ 에서  $d_{n+2} = d_n = 1$ 로 하고 1/2는 무시하면 아래와 같다.

$$e(t)_{b,d} = \sin \theta (1 + \rho^2 + 2 \rho \cos \Phi) \quad (14)$$

$$e(t)_c = \sin \theta \{1 + \rho^2 + 2 \rho \cos (\Phi - \theta)\} \quad (15)$$

(14)와 (15)의 두 출력으로부터  $\Phi$ 의 주어진 구간에서 두 신호의 차에 의해 이루어지는 면적은 정보신호를 검출할 수 있는 유효신호를 나타낸다고 생각할 수 있다. 따라서 이 면적의 크기는 오류를 감소시키는 효과를 갖는다. 그림11은  $\rho$ 와  $\theta$ 의 변화에 따른 유효성분의 변화를 표현한 것이다. 그림11에서 알 수 있는 바와 같이  $\theta$ 가 대략 2 라디안 부근에서 가장 큰 값

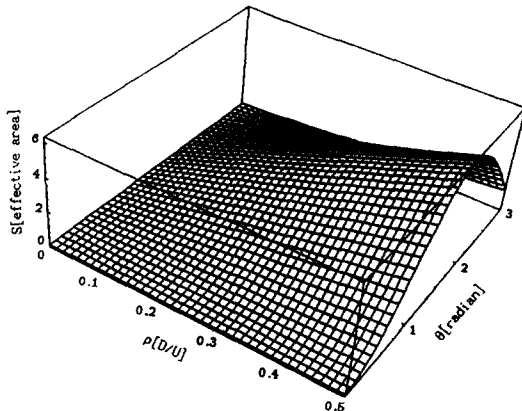


그림 11.  $\theta$ 와  $\rho$ 의 변화에 따른 유효면적 S.  
Fig 11. The effective area for various values of  $\theta$  and  $\rho$ .

을 갖게 됨을 알 수 있다. 한편  $\theta$ -DSK의 두파가 도래하였을때 BER은 큰 SNR에서 최대비 결합 다이버시티 시스템<sup>(11)</sup>과의 유사성을 이용하여 구할 수 있다<sup>(4)</sup>. 그림12는  $\rho$ 를 0.5로 하고 SNR과  $\theta$ 에 대하여 BER을 표현한 것이다. 그림12에서  $\theta$ 에 대한 오류의 변화는 2 라디안 부근에서 오류가 최저로 감소한다. 이는 그림11의 결과에서 예측한대로 동일한 결과로 나타난다.

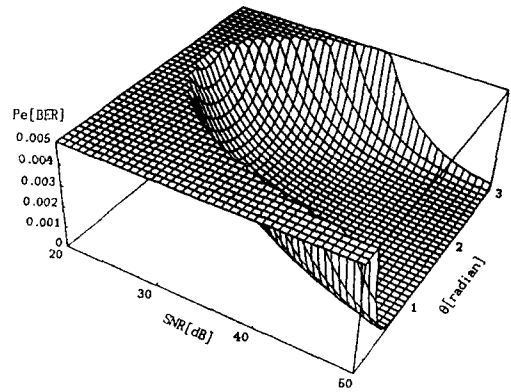


그림 12.  $\theta$ 와 SNR의 변화에 따른 오류  
Fig 12. BER for various values of  $\theta$  and SNR.

V. 결 론

최근 Ikegami등에 의해 제안된 내다중파변조방식은 수신기에 부가적인 회로를 추가하지 않고 다중파의 수신환경에서 검출특성을 개선할 수 있는 시스템이다. 내다중파변조의 기본원리는 정보심볼 구간 T의 중간시점 T/2에서 위상 또는 진폭을 변경시키는 방식이다. 이 논문에서는 내다중파변조방식에 대한 기본원리를 분석하고 DSK의 스펙트럼특성의 개선을 위한 다변화 위상을 갖는  $\theta$ -DSK에 대하여 T/2 지연검파기의 검출특성을 검토하였다. 특히 위상변화를 부드럽게 하기위한 HS, RC 그리고 TR과 같은 각종 모형함수를 적용하여 이에 따른 대역폭개선에 대해서도 검토하였다. 새로운 변조방식으로 제안된 내다중파변조방식은 수신시스템의 간소화와 경제성의 측면을 고려할때 이 변조방식에 관련된 보다 깊은 연구가 지속되어야 하며 이 연구결과는 초기기반조성에 다소라도 기여할 것으로 기대된다.



참 고 문 헌

1. M.Simon and C.Wang, "Dfferential detection of Gaussian MSK in a mobile radio environment," IEEE Trans. Tech., vol.VT-33, pp. 307-320, Nov.1984.
2. F.Jager and C.B.Dekker, "Tamed frequency modulation, a novel method to achieve spectrum economy in digital tranmission," IEEE Trans. Commun., Vol.COM-20, pp.534-542, May 1978.
3. 池上文夫 외, 테"이식"탈 移動通信技術, 日本工業技術센터, 1988.2.
4. S.Yosida and F.Ikegami, "Artificial delay insertion diversity to extend anti-multipath capability of DSK in mobile radio," Proc. IEEE Inter. Conf. Commun., Toronto, Canada, pp.3.2.1-3.2.5. June 1986.
5. S.Yosida and F.Ikegami, "A novel anti-multipath modulation technique DSK," IEEE Trans. Commun., vol.COM-35, pp.1252-1264 Dec.1987.
6. S.Yosida and F.Ikegami, "Anti-mutipath modulation technique Manchester-Coded PSK(MC-PSK)," Proc. IEEE Inter.Conf.Commun., Seattle, Washington, pp.1371-1375, June 1987.
7. S.Ariyavisitakul, S.Yoshida, F.Ikegami, and K.Tanaka, "A power-efficient linear digital modulator and its application to an anti-multipath modulation PSK-RZ scheme," Proc. IEEE Vehicular Tech. Conf., Tampa, Florida, pp.66-71, June 1987.
8. S.Yosida, F.Ikegami, and T.Takeuchi, "Cause of burst errors in multipath fading channel," IEEE Trans. Commun., vol. COM-36, pp.107-113, Jan.1988.
9. I.Korn, Digital communications, New York, Van Nostrand Reinhold Co., 1985.
10. B.Glance, "Power spectra of multilevel digital phase-modulated signals," BSTJ, vol.50, pp. 2857-2878, Nov.1971.
11. M.Schwartz, W.R.Bennet, and S.Stein, Communication systems and techniques, New-York, McGraw-Hill, 1966.

이 논문은 1991년도 교육부지원 한국학술진흥재단의 자유공모(지방대학육성)과제 학술연구조성비에 의하여 연구되었음



李正宰(Jeong Jae Lee) 正會員  
 1973年 2月: 西江大學校 電子工學科 卒業(工學士)  
 1981年 2月: 漢陽大學校 産業大學院(工學碩士)  
 1990年 8月: 漢陽大學校 大學院(工學博士)  
 1979年~1984年: 韓國機械研究所 勤務

1986年~1987年: 三星綜合技術院 勤務  
 1987年~現在: 東義大學校 電子通信工學科 助教授  
 ※主關心分野: 帶域擴散通信시스템, 符號系列發生