

디지털 음성통신망의 통화품질 측정을 위한 통화모델 시스템의 구현

正會員 洪 鎮 祐* 正會員 金 淳 協*

On the Implementation of Model System for Speech Transmission Quality Evaluation of Digital Communication Network

Jin Woo Hong*, Soon Hyob Kim* *Regular Members*

要 約

통신기술이 발전함에 따라 통신망이 아날로그 전송 형태로부터 디지털 전송 형태로 바뀌고 있으며, 궁극적으로는 end-to-end 디지털 통신을 실현하는 종합정보통신망(ISDN)으로 변천하고 있다. 이러한 통신망의 변천에 따라 새로운 망의 설치 및 운용과 더불어 통신의 효율화와 선진화를 달성하기 위한 통화품질의 향상도 중요한 과제로 부각되고 있다. 또한, 새로운 디지털 음성 통신계에서는 통화품질에 영향을 주는 요인들이 기존 아날로그 형태의 음성 통신계와는 다르게 나타나기 때문에 새로운 통화품질의 조건 및 기준을 확립할 필요가 있다.

본 논문에서는 음성통신과 통화품질과의 관계를 설명하고, 디지털 음성통신계의 통화품을 설계하기 위한 평가 실험용 디지털 통화모델 시스템의 설계 및 개발에 대하여 기술한다. 또한, 구현한 모델 시스템의 몇가지 활용을 제안한다.

ABSTRACT

According to technical advances of telecommunication, communication network has changed to digital transmission from analog transmission network. In the long run, current network will be altered into ISDN which makes end-to-end digital communication. This transition of communication network brings about an important questions for networking plan, administration, and speech quality in order to acheive the effective and advanced telecommunication. Speech quality criterions and degradation factors of digital communication system differ from those of existing analog system because of other characteristics like single echo. It is, therefore, necessary to design new criterions and specifications for digital communication network.

This Paper describes the relation between speech communication and speech transmission quality, and describes the implementation of model system for quality evaluation of digital speech communication network. In addition, some applications of model system implemented are proposed.

*光云大學校 電子計算機工學科
Dept. of Computer Engineering, Kwangwoon University
論文番號: 93-21

I. 서 론

통신기술의 발전에 따라 현재의 통신망은 아날로그 전송으로부터 국간 전송의 디지털화와 가입자 전송의 디지털화로 발전하고 있으며 궁극적으로 end-to-end 디지털 통신을 실현하는 종합정보통신망(ISDN : Integrated Services Digital Network)으로 변천하고 있다. 따라서, 음성통화 서비스를 제공하는 음성통신계도 아날로그-아날로그 음성통신계에서 아날로그-디지털-아날로그 음성통신계로 바뀌었으며, 앞으로는 디지털-디지털 음성통신계로 변화될 것이다.⁽¹⁾⁽²⁾ 물론, ISDN이 갑자기 도입되지 않고 단계적으로 도입될 것이기 때문에 과도기적 형태인 아날로그-디지털 또는 디지털-아날로그 음성통신계도 이용될 것이 확실하다.

이러한 음성통신계의 변천에 따라 음성통신의 통화품질에 영향을 주는 열화요인과 특성이 기존의 망과는 달라지게 된다. 따라서 디지털 음성통신계에 대한 통화품질의 기준 및 규격이 새롭게 설계되어야 하고, 이를 연구하기 위한 디지털 음성통신의 통화모델 시스템이 필요하게 된다.⁽³⁾⁽⁴⁾ 그러나 국내에서 디지털-디지털 음성통신계나 과도기적 형태인 디지털-아날로그 음성통신계의 통화품을 평가하고, 설정하기 위한 디지털 통화모델 시스템이 개발되어 있지 않아 디지털 음성통신계의 통화품질 연구에 많은 어려움이 있다. 일본의 경우 NTT에서 디지털 음성통화 모델 시스템을 개발하여 디지털 음성통신망의 통화품질 기준을 설정하기 위한 연구가 진행되고 있으며, 그 결과로 자체내의 기준을 설정하여 사용하고 있다.⁽⁵⁾

통화품질의 기준 및 규격 설정은 통신 시스템의 개발뿐만 아니라 통신망의 구성 및 운영에도 큰 영향을 주게 되며, 사용 가입자에게 질적으로 우수한 품질을 제공할 수 있는 조건을 주기 때문에 체계적인 연구의 결과로 설정되어야 한다. 단지 개발자의 판단에 의한 품질을 적용하거나 다른 나라의 품질기준을 이용하는 것은 개인성의 차이와 각 나라마다의 환경(망구성 형태, 가입자 특성, 손실특성 등)이 다르기 때문에 문제점을 야기시킬 수 있다.⁽⁶⁾

본 논문은 음성통신과 통화품질의 관계를 기술하고, 디지털-디지털 음성통신계 또는 디지털-아날로그 음성통신계의 통화품질 기준을 정량적으로 평가하기 위해 필요한 실험들을 수행할 수 있는 환경을

제공하는 통화모델 시스템의 설계 및 개발에 관한 것으로서 통화모델 시스템의 하드웨어 기능 및 소프트웨어 기능을 나열하고, 통화모델 시스템을 이용한 실험 방안을 제안한다. 본 논문에서 구현한 디지털 통화모델 시스템은 하드웨어 및 소프트웨어가 모듈별로 구성되어 있고, 기존의 아날로그 통화모델 시스템과 직접 접속하도록 구성되어 있어 디지털-디지털 통화회로 뿐만 아니라 디지털-아날로그-디지털 통화회로 및 디지털-아날로그 통화회로를 분리하여 구성할 수 있으며, 각각의 통화회로에 대한 통화품질 요인을 측정하고, 실험을 수행할 수 있는 장점이 있다.

II. 음성통신과 통화품질

음성통신이란 송신자의 의사표현이 음성신호로 나타나고, 이 신호가 자유공간 또는 전기적 전송로를 통하여 수신자에게 전달되어 인지되는 것을 말한다. 음성통신 중에서 가장 대표적이고, 보편화된 시스템이 전기적 전송로를 이용한 전화 통신계이며 1876년 G. Bell에 의해 발명된 전화통신 이후 단말기술, 전송기술, 교환기술의 발전과 더불어 질적으로나 양적으로 많은 변화를 가져왔다.⁽⁷⁾⁽⁸⁾

통화품질이란 음성통신계를 통하여 전달된 음성신호의 품질을 질적으로 표현하는 것으로서 수화자의 청각을 거친 반응에 의해서 객관적으로 평가된다. 통화품질은 음성통신계의 표현과정에서 발생하는 송화품질 또는 음성품질, 전송과정에서 발생하는 전송품질, 인지과정에서 발생하는 수화품질로 구분되며 3가지 품질의 함수적 관계로써 다음과 같이 나타낼 수 있다.⁽⁹⁾

즉,

$$Q=F(S, T, L)$$

Q : 통화품질

(Speech Communication Quality)

S : 송화품질 또는 음성품질

(Sending Quality or Speech Quality)

T : 전송품질(Transmission Quality)

L : 수화품질(Listening Quality)

초기의 음성통신은 단말기술, 교환기술, 전송기술이 모두 아날로그 방식으로 처리되어 아날로그-아날로그 형태의 통신계(그림 1의 (a))를 구성하여 이루어졌고, 통화품질도 매우 나빴다.⁽¹⁰⁾ 이것은 통화

품질중 전송품질에 큰 영향을 미치는 전송과정의 아날로그 신호로 수행되어 누화, 잡음, 선로 손실 등의 외적, 내적 품질 열화 요인에 많은 영향을 받았기 때문이다.

1939년 PCM(Pulse Code Modulation) 방식의 개발 및 디지털 기술의 발전에 따라 디지털 전송방식이 국간전송에 도입되고, 또, 기계식 교환 방식으로부터 전자식 교환 방식이 도입되어 디지털 교환기가 개발되면서 가입자 전송만이 아날로그 형태인 아날로그-디지털-아날로그 형태의 음성통신계(그림 1(b))가 구성되었다. 그 결과 전체적인 통화품질은 매우 향상되었고, 양질의 음성통신 서비스가 제공되어 현재까지 널리 이용되고 있다.

그러나 1980년대를 전후하여 음성뿐만 아니라 데이터 통신에도 많은 관심이 집중되면서 음성과 데이터를 동시에 통신하도록 가입자 전송도 디지털화 하자는 연구가 활발히 진행되어 마침내 ISDN(Integrated Service Digital Network)에 의한 end-to-end 디지털 통신 방식이 도입되게 된다. 따라서 ISDN은 디지털-디지털 형태의 음성통신계(그림 1의 (c))를 제공해주며 통화품질에도 매우 양호한 결과를 제공해 줄것

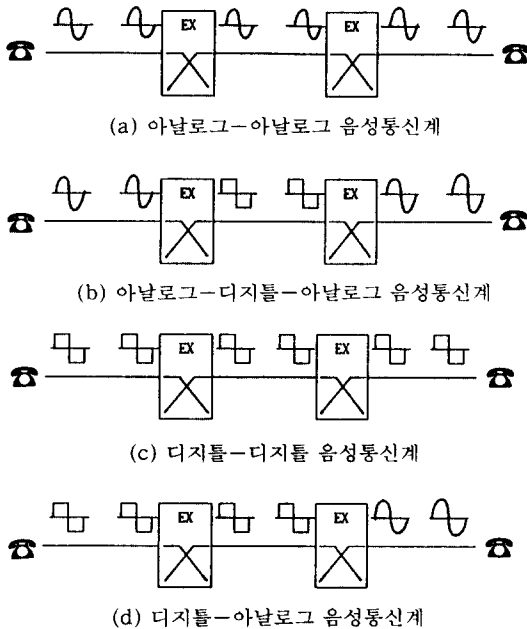


그림 1. 음성통신계의 구분
Fig. 1. Classification of speech communication system

으로 기대된다. 그러나, 이 음성통신계는 현재 국제적으로 국부적 상용단계이거나 시험단계이며, 국내에서도 시범단계에 머무르고 있다. 이러한 실정에 비추어 ISDN은 단계적으로 도입될 예정이며, 또, 기존의 음성통신계와 접촉하는 형태로 구성될 것이기 때문에 디지털-디지털 통신의 과도기적 형태인 디지털-아날로그 형태 또는 아날로그-디지털 형태의 음성통신계(그림 1의 (d))가 구성될 것이다.

본 논문에서는 이러한 문제를 고려하여 디지털-아날로그 형태나 아날로그-디지털 형태 또는 디지털-디지털 형태의 음성통신계의 통화품질을 측정하기 위한 디지털 음성통신계의 통화모델 시스템을 설계하고 구현한다.

III. 통화모델 시스템의 구현

3.1 접속 방식

종합정보통신망에서의 음성통신 서비스 단말기로서 디지털 전화기가 사용되기 때문에 디지털-디지털 음성통신계의 송신측과 수신측에는 디지털 전화기의 특성을 갖는 시스템(이하 "디지털 전화기"라 한다.)을 설계, 개발하여 접속한다.

본 논문에서 사용된 사용자-망간의 접속은 그림 2와 같은 종합정보통신망의 가입자 회선구성용 기준으로 하여 통화모형을 구성하였으며,⁶⁾ 고려한 디지털 회선구성은 2가지로써 송신 가입자로부터 수신 가입자까지 전부 디지털 전송인 디지털-디지털 회선구성과 새로운 디지털 가입자와 기존의 아날로그 가입자가 상호 통화하는 디지털-아날로그 회선구성이 다.

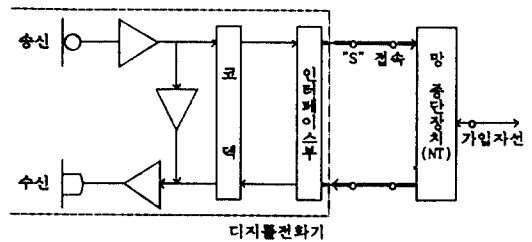


그림 2. 사용자-망간 회선 접속의 구성도
Fig. 2. Block diagram of user-network interface

3.2 하드웨어 설계 및 구현

앞의 접속 조건을 만족하여 디지털-디지털 음성 통신계와 디지털-아날로그 음성통신계, 그리고 디지털-아날로그-디지털 음성통신계를 구성할 수 있는 디지털 음성통화 모델 시스템을 구성하였다(이하 "DTS ; Digital opinion Test System"이라 한다).

본 논문에서는 구현한 통화모델 시스템(DTS)은 CCITT에서 권고하여 종합정보통신망의 가입자-망 접속 규격으로 사용되고 있는 "S" 인터페이스 규격을 만족하며, 디지털 가입자 장치에서 통화품질의 요인을 제어하고, 망종단 기능과 디지털 음성통화로의 구성 기능, 중앙제어 기능등을 가지며, 디지털-디지털 음성통신계와 디지털-아날로그 음성통신계, 그리고 디지털-아날로그-디지털 음성통신계를 구성할 수 있는 특징을 가지고 있다. DTS의 전체 구성도는 그림 3과 같다.

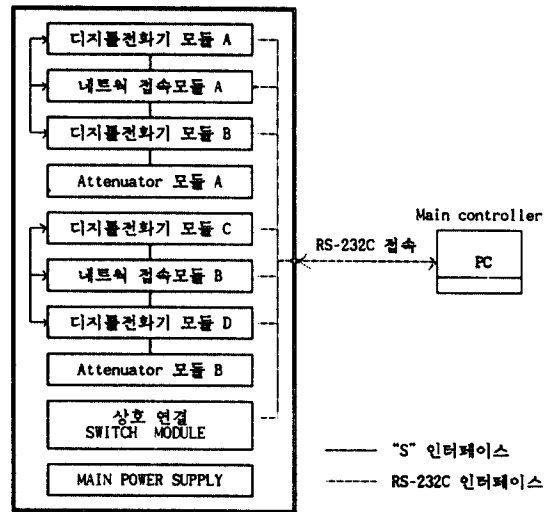


그림 3. 디지털 음성통화 모델 시스템의 전체 구성도
Fig. 3. Overall block diagram of model system of digital communication

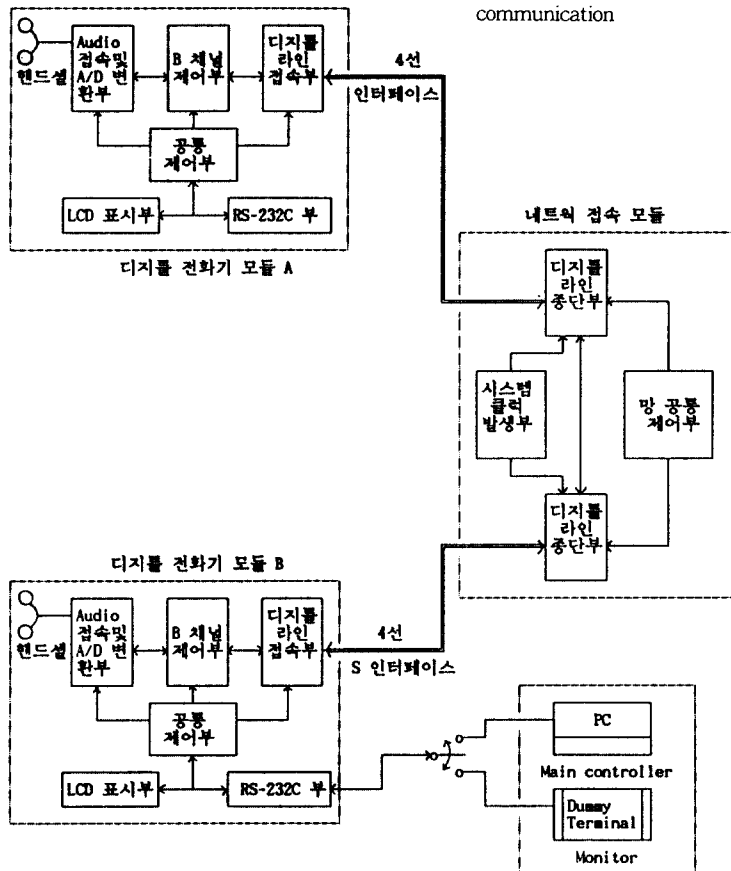


그림 4. 디지털 음성통화로의 구성도
Fig. 4. Block diagram of digital speech transmission.

이 구성중 디지털 음성통화로의 구성은 그림 4와 같이 2개의 디지털 전화기 모듈과 네트웍인터페이스 모듈로 구성된다.

다음에 각 모듈별 상세한 하드웨어 구성 및 기능을 설명한다.

1) 디지털 전화기 모듈

그림 4의 디지털 전화기 모듈에 해당되는 부분으로서 audio 접속 및 A/D 변환부, B 채널 제어부, 디지털 라인 접속부, 공통제어부, LCD 표시부, 그리고 RS-232C부로 구성되며 각각의 동작 및 기능은 다음과 같다.

(1) Audio 접속 및 A/D 변환부

Audio 접속부는 송화 및 수화의 핸드셀을 연결하는 부이며, A/D 변환부는 B 채널 제어부로부터 입력되는 음성의 디지털 신호를 아날로그 신호로 변환시켜 주거나 또는 Audio 인터페이스부의 핸드셀 으로부터 입력되는 아날로그 음성 신호를 디지털 신호로 변환하여 주며, 대역 통과 여과기의 기능도 수행한다. 핸드셀 접속, 각종 tone 및 ring의 발생기능도 수행한다. 또한, audio 접속부에서는 A/D변환의 입력 레벨을 17dB에서 52dB까지 가변적으로 제어할 수 있고, 측음의 레벨도 0dB에서 -50dB까지 제어하도록 설계되었다.

(2) B 채널 제어부

B 채널 제어부는 디지털 라인 접속부로부터 들어

오는 64Kbps의 음성 정보 채널을 두개의 채널중 하나의 채널에 할당해 주는 기능과 역으로 A/D 변환부에서 들어오는 음성정보 채널을 할당하여 디지털 라인 접속부로 보내는 기능을 수행한다.

(3) 디지털 라인 접속부

디지털 라인 접속부는 CCITT 권고안의 "S" 인터페이스 기준에 맞도록 "S" 프레임을 구성하고, 100% AMI(Alternate Mark Inversion)의 선로부호 처리 기능, 시스템 클럭의 복구를 위한 DPLL(Digital Phase Locked Loop) 기능, 프레임의 배열 기능 등을 수행한다.

디지털 라인 접속부는 그림 5와 같이 송신과 수신 방향에 각각 하나의 독립된 트랜스포머를 통하여 4선으로 "S" 인터페이스에 접속된다. 수신블럭은 차등 수신기, 비트 타이밍 복구회로, high mark와 low mark를 검출하는 회로, 그리고 프레임 동기를 위한 프레임 복구 회로(recovery) 회로로 구성되어 있고, Pseudo-ternary 부호를 binary 부호로 변환시켜 준다. 송신블럭은 binary 부호를 pseudo-ternary 부호로 변환시켜 주며 "S" 인터페이스의 전기적 규격을 만족하도록 구성된다.

(4) 공통 제어부

공통 제어부는 그림 6과 같이 디지털 전화기의 모든 기능부를 총괄 제어하는 기능을 가지며 one chip 8비트 마이크로 컴퓨터, 64Kbyte의 ROM, 32 Kbyte의 RAM, 디코더 로직, 그리고 주변 입출력

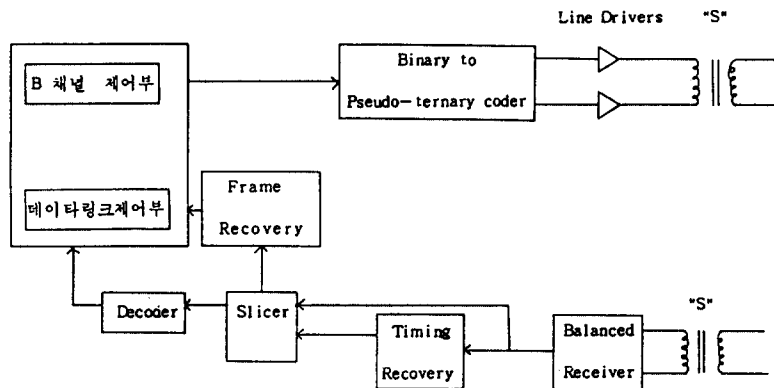


그림 5. 디지털 라인 접속부의 구성도
Fig. 5. Block diagram of digital line interface

로직으로 구성되어 있다. 시스템의 기능을 감시하거나 변경하고, 표시기능을 제어하기도 한다. Audio 접속부 제어, 음성 채널부 제어, 디지털 라인부 제어, Serial 통신기능, 감시 및 표시 기능 제어, 그리고 소프트웨어 처리 기능 등을 수행한다.

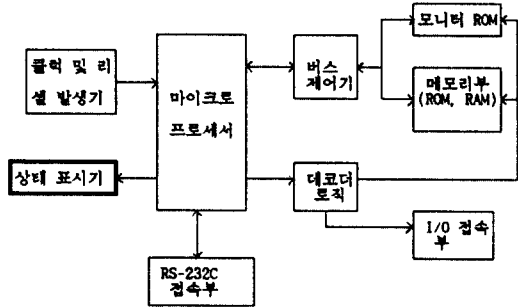


그림 6. 공통제어부의 구성도
Fig. 6. Block diagram of common controller

(5) RS-232C 부

9600bps의 전송속도를 갖는 RS-232C 인터페이스 구성을 가지며, 시스템의 동작 상태를 제어하기 위해 monitor를 접속하거나 main controller를 접속하여 통신을 할 수 있다.

(6) LCD 표시부

LCD driver에 의해 2행 x 16문자로 구성된 LCD를 사용하였고, 모델 시스템의 동작 상태를 표시하거나 main controller와의 통신시 제어 데이터의 수신상태를 표시한다.

2) 네트워크 접속 모듈

그림 4의 네트워크 접속 모듈에 해당되는 부분으로서 디지털 라인 종단부, 시스템 클럭 발생부, 망 공통제어부 등으로 구성되며 각 부의 동작 및 기능은 다음과 같다.

(1) 디지털 라인 종단부

디지털 라인 종단부는 디지털 전화기의 "S" 인터페이스 접속을 종단시키는 부분으로서 송신 또는 수신되는 음성 정보를 손실없이 상대방으로 전달해 주기 위한 음성 정보 채널의 transparent 전송 기능이 있다. 이외의 디지털 라인 종단부의 다른 기능은

디지털 라인 접속부의 기능과 동일하나 가입자측의 기능이 아니고 망측의 기능으로 처리되는 것만 다르다.

(2) 시스템 클럭 발생부

시스템 클럭 발생부는 16.388MHz의 클럭 source로 부터 DPLL(Digital Phase Lock Loop) 기능을 수행하여 전체 시스템에 적용되는 모든 Master clock 및 8KHz의 프레임 클럭을 제공해 주는 기능을 갖고 있다. 이러한 Master 클럭 및 프레임 클럭에 의해 디지털전화기 모듈과 네트워크 인터페이스 모듈간의 기동(activation)을 유지할 수 있다.

(3) 망 공통 제어부

망 공통 제어부는 그림 6의 구성과 동일하며 망 종단장치와 통화로의 모든 기능부를 총괄 제어하는 기능을 가지며 one chip 8비트 마이크로 컴퓨터, 64Kbyte의 ROM, 32Kbyte의 RAM, 디코더 로직, 그리고 주변 입출력 로직으로 구성되어 있다. 음성채널 제어, 디지털 라인 종단부 제어, 망 관리 소프트웨어 처리 기능 등을 수행한다.

3) Attenuator 모듈

디지털 전화기 모듈과 전화기 handset과의 사이에 위치하는 attenuator 모듈은 입력 / 출력 600 Ohm의 unbalanced type이며, 주파수 특성은 DC-1MHz이며, 최대입력 레벨은 +27dBm을 갖는다. 본 논문에서 0.1dB, 1dB, 10dB, 30dB의 attenuator range step을 갖도록 설계하였다.

4) 상호 연결 스위치 모듈

이 모듈은 앞에서 설명한 모듈들을 상호 접속시켜 주어 필요한 네트워크를 구성시켜 주는 기능을 가지며, 필요한 네트워크의 구성을 임의로 선정하여 구성할 수 있는 특징을 갖는다. 이 모듈은 입력포트와 출력포트가 16x16의 아날로그 스위치회로로 구성되어 있으며, 각각의 입력과 출력포트간의 연결 스위치 제어는 main controller와의 RS-232C 접속을 통한 통신에 의해서 이루어진다.

5) Main Controller

소형 컴퓨터를 이용하여 구성하였으며 원격지에서 모델 시스템의 망 구성형태를 제어하거나 실험에

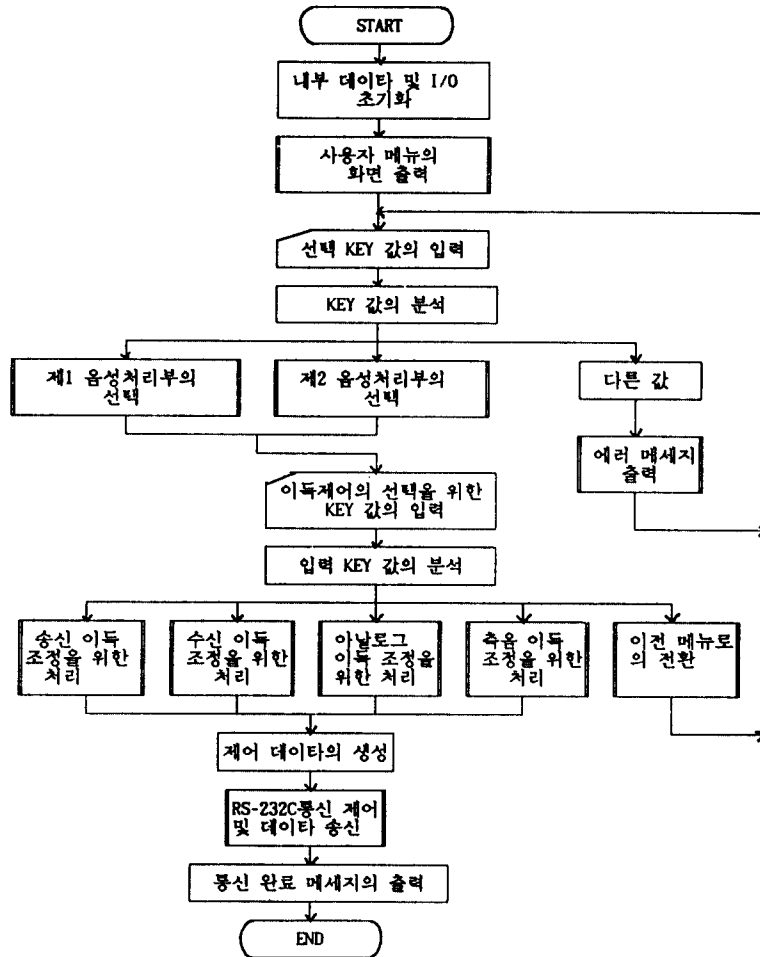


그림 7. Main Controller 용 소프트웨어 흐름도
 Fig. 7. Software flowchart for main controller

필요한 통화품질 요인들의 값을 변경시키는 기능을 갖기 때문에 통화품질에 영향을 미치는 요인(factor) 들을 가변하면서 측정하거나 실험하도록 하는 특징을 갖는다. 통화모델 시스템과는 RS-232C 통신을 수행하며 처리되는 소프트웨어의 흐름도는 그림 7과 같다.

3.3 소프트웨어의 설계 및 구현

본 논문에서 구현한 모델 시스템의 소프트웨어의 구현은 디지털 전화기 모듈이나 네트워크 접속 모듈 모두 CCITT에서 권고한 사용자-망 접속 프로토콜인 I. 430(계층 1), I.440 (계층 2), I.450 (계층 3)

series 를 만족하도록 하였으며,⁽¹¹⁾ 전체적인 구성은 그림 8과 같이 Job scheduler, HI(Human Interface) 모듈, 계층 1 모듈, 계층 2 모듈, 계층 3 모듈로 이루어진다. 다만, 네트워크 접속 모듈은 이 구성에서 HI 모듈이 생략된다.

job scheduler는 범용 OS인 XINU에서 사용하는 linked-list 형태로 구성되어 각 모듈들의 처리 순서를 제어하고 각 모듈간의 primitive와 데이터를 mailbox buffer를 이용하여 제공한다. 본 논문에서 사용한 mailbox buffer의 구조는 그림 9와 같다.

각 모듈중 계층 1 모듈은 기동 / 정지 제어, 계층 2와의 인터페이스, 메시지의 송신 및 수신, RS-23

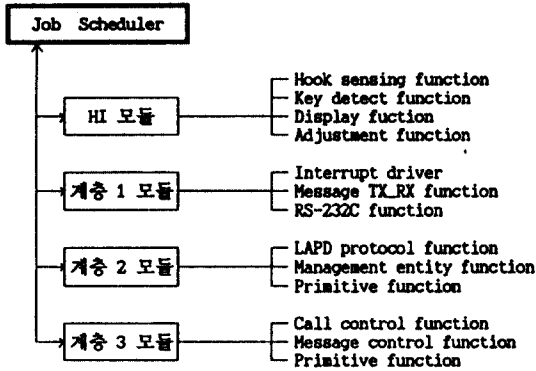


그림 8. 모델 시스템의 전체 소프트웨어 구성도
Fig. 8. Software configuration of model system

Primitive	parm 1	parm 2	length	Message(60bytes)
-----------	--------	--------	--------	------------------

Primitive parm 1 parm 2 length Message(60bytes)
 Primitive : 각 모듈간에 처리 요구되는 프리미티브
 parm 1, parm 3 : 각 프리미티브의 보조 파라미터
 length : 메시지의 전체 길이
 Message : 각 모듈간에 mailbox를 통하여 전달되는 메시지

2C 통신 등의 기능을, 계층 2 모듈은 계층 1과 계층 3과의 인터페이스, peer-to-peer 데이터 링크 프로토콜 제어, 흐름제어용 타이머 관리, TEI(Terminal Equipment Identifier) 처리 및 관리 등의 기능을, 계층 3 모듈은 계층 2와 HI 모듈간의 프리미티브 통신, 호 처리용 메시지 생성 및 분석, 호 처리의 제어, 호 처리용 타이머 및 호 참조번호의 관리, 정보 채널(B 채널)의 관리 등의 기능을 수행한다. 그리고, HI(Human Interface) 모듈은 Hook ON/OFF 상태 검출 및 관리, 각종 tone의 제어, key number 검출, LCD 표시기능의 제어, 송신레벨, 수신레벨의 이득 제어 등의 기능을 수행한다.

3.4 성능 평가

구현한 모델 시스템의 성능을 평가하기 위하여 통화로 통화시험 및 소프트웨어의 프로토콜 제어 시험, attenuator의 변환 시험, codec의 입력레벨 변환 시험, filter의 성능 시험, 송, 수신 및 측음의 이득조정 실험등을 수행하였다. 규정되어 있는 시험항목이 없어서 통화품질의 기준을 설정하기 위해 실험에 필요한 항목만을 임의로 선정한 것이다.

1) 프로토콜 제어 시험

독일 Siemens의 프로토콜 제어 장비인 PT K1 195에 디지털 전화기 모듈과 네트워크 접속 모듈을 분리하여 접속한 후 각각의 프로토콜 기능을 시험하였다. 디지털 전화기 모듈의 경우 ISDN 사용자-망 접속중 사용자측으로, 네트워크 접속 모듈은 망측으로 구성하였으며, 시험결과 계층 1, 계층 2, 계층 3 프로토콜의 기능이 정상적으로 수행되는 것을 확인하였다.

3) attenuator의 가변 시험

attenuator 모듈의 입력에 function generator를 두어 정현파를 발생시키고, Oscillator와 AC meter를 사용하여 Attenuator의 변환되는 값을 측정하였다. 1KHz의 정현파 신호에 대해 attenuator의 range를 0dB-60dB까지 바꾸어 가면서 출력되는 값을 측정한 결과 정확도(attenuator accuracy)는 $\pm 0.2\text{dB}$ 이었다.

4) 코덱의 입력 레벨 변환 시험

디지털 음성통화를 구성한후 Audio 접속부의 증폭기 기능을 이용하여 코덱의 입력레벨을 가변하면서 회화 실험을 실시하였다. 가변되는 이득의 범위는 입력신호에 대해 17dB, 22dB, 28dB, 34dB, 40dB, 46dB, 52dB이었다.

5) 필터의 성능 시험

A/D 변환부에서 사용된 대역제한 필터(300Hz-3400Hz)의 성능을 측정한 결과 CCITT 권고안 G.714의 규정에 만족됨을 확인하였다. 즉, 300Hz 미만에서는 -33dB, 300-340Hz에서는 20dB, 3400-400Hz에서는 -33dB의 level을 얻었다.

6) 송·수신 측음의 이득조정 실험

main controller의 명령과 RS-232C 통신에 의해 디지털 전화기 모듈내의 송신이득과 수신이득인 조정되는 것을 확인하였다. 송신이득과 수신이득은 -45dB에서 +12dB까지, 측음이득은 0dB에서 -50dB까지 가변됨을 확인하였고 이때의 허용오차는 0.25dB이었다.

IV. 모델 시스템의 활용⁽¹⁰⁾

4.1 디지털-아날로그 통화로계의 구성

디지털-아날로그 음성통화로계의 구성은 먼저 디지털 음성통화로계를 구성한후 아날로그 음성통화로계를 접속함으로써 구성된다. 이러한 상호접속은 디지털 전화기 모듈 B의 음성 입출력 port를 OTS (Opinion Test System ; 아날로그 음성통화로계를 모델화하여 음성통화로를 연결하고, opinion 실험을 수행할 수 있도록 구성한 측정장비)와 4선접속을 구성함으로써 이루어진다. 디지털 전화기 모듈 A와 B에 대한 analog gain이나 송신 gain, 수신 gain이나 sidetone gain 등은 main controller의 제어에 의해 조절될 수 있다.

디지털-아날로그 음성통화로계의 통화품질 측정을 위한 기본 통화로계는 그림 10과 같으며 여기서 전송로의 2선/4선 변환에 의해 발생하는 단일 echo의 영향을 파악할 수 있고, 바람직한 송·수화의 라우드니스 정격(LR ; Loudness Rating)의 범위를 설계하고, 바람직한 측음에 대한 LR의 범위를 설정할 수 있으며, 또한, 단일 echo와 측음과의 관계를 평가하는 실험을 실시할 수 있다.

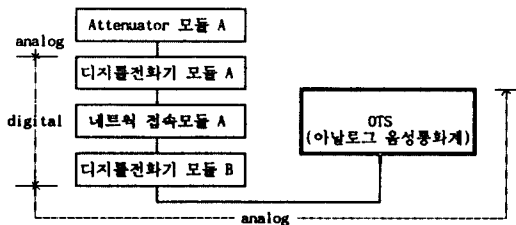


그림 10. 디지털-아날로그 통화로계 구성도
Fig. 10. Block diagram of digital-analog communication system

4.2 디지털-아날로그-디지털 음성통화로계의 구성

디지털-아날로그-디지털 음성통화로계의 구성은 실제로 사용될 가능성은 희박하지만, 만약의 경우를 대비한 통화품질의 측정을 위해 구성한 것이다. 먼저 디지털 음성통화로계를 2개의 망으로 구성한후 중간에 아날로그 음성통화로계를 접속함으로써 구성된다. 2개의 디지털 음성통화로계와 아날로그 음성통

화로계의 상호접속은 첫번째 디지털 전화기 모듈 B의 음성 입출력 port를 아날로그 음성통화로계인 OTS와 4선 접속을 구성한후 두번째 디지털 음성통화로계의 디지털 전화기 모듈 C를 OTS의 입출력 port와 4선 접속을 구성함으로써 이루어진다. 디지털 전화기 모듈 A와 B, C와 D에 대한 analog gain이나 송신 gain, 수신 gain이나 sidetone gain 등은 main controller의 제어에 의해 조절될 수 있다.

디지털-아날로그-디지털 음성통화로계에서는 전송로의 2선/4선 변환에 의해 발생하는 multi-echo의 영향을 파악할 수 있고, 바람직한 송·수화의 라우드니스 정격(LR ; Loudness Rating)의 범위를 설계하고, 측음 마스크 정격의 범위를 설정할 수 있으며, 또한, multi-echo와 측음과의 관계를 평가하는 실험에 활용될 수 있다.

4.3 디지털-디지털 통화로계의 구성

디지털-디지털 음성통화로계는 그림 11과 같이 구성되며 이때의 통화품질은 전체 LR(Overall LRs)과 디지털 전화기의 송·수화 및 측음의 LR을 측정할 수 있고, CODEC의 입력레벨에 따른 품질의 변화 관계를 측정함은 물론 향후 도입될 ISDN의 통화품질 평가에 관한 기본 개념을 정립시킬 수 있다.

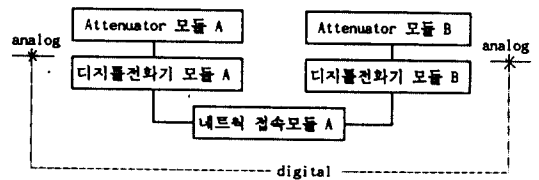


그림 11. 디지털-디지털 음성통화로계의 구성
Fig. 11. Block diagram digital-digital communication system

V. 결 론

본 논문에서는 종합정보통신망의 가입자-망 접속 규격인 "S" 인터페이스 규격을 만족하며, 디지털 가입자 장치에서 통화품질의 요인을 제어하고, 망종단 기능과 디지털 음성통화로의 구성, 중앙제어 기능등을 가지며, 디지털-디지털 음성통신계와 디지털-아날로그 음성통신계, 그리고 디지털-아날로그-디지털 음성통신계를 구성할 수 있는 통화모델

시스템(DTS)의 설계 및 구현에 대해 기술하였다. 또한, 음성통신과 통화품질과의 관계를 설명하고 DTS를 이용하여 다양한 음성통신계를 구성하고 시험할 수 있는 활용방안을 제안하였다.

앞으로 DTS를 이용하여 디지털-아날로그 및 디지털-디지털, 그리고 디지털-아날로그-디지털 음성통신계의 통화품질을 측정하고, 디지털 음성 서비스 단말기인 디지털 전화기의 음량정격과 CODEC의 입력레벨에 따른 품질변화, 반향신호(echo)의 측정에 의한 통화품질등을 연구할 것이다.

감사의 글

본 모델 시스템의 성능평가 실험에 아낌없는 지원을 해주신 한국전자통신연구소 자동통역연구실의 강성훈박사님과 그 팀원들에게 감사드립니다.

참 고 문 헌

1. H. Nomura, H. Okikawa, and M. Nishino, "Transmission Performance Design for Digital Telephone Sets Which Eliminates Talker Echo Problems in Mixed Digital-Analogue Networks,"

The Trans. of The IECE of Japan, Vol.E69, No. 12, pp.1303-pp.1309, Dec. 1986.
 2. CCITT Recommendation P. 31, P.66, P.75, and G.111, G.121, G.131 Series.
 3. 澤栗達也, 綱一彦, 石丸 薫, "デジタル 電話網の 電送品質の 規定," 研究實用化報告, 第32卷, 第5號, pp.1155~pp.1167, 1983.
 4. 西野, 野村, 雨管夫雄, "デジタル 電話機器の 通話品質," 研究實用化報告, 第33卷, 第8號, pp. 1857-pp.1864, 1984.
 5. 홍진우의 5인, ISDN 사용자-망 접속 규격(안) : 계층1, 한국전자통신연구소 TM-313, 1989.
 6. 통신망의 통화품질에 관한 사전 연구, 한국전자통신연구소 보고서, 1988.
 7. K. Feher, Advanced Digital Communications Systems and Signal Processing Techniques, Prentice-Hall, Inc. 1987.
 8. NTT, "Desirable SLR and RLR Values for Digital Telephone Sets," CCITT Rec. Contribution 10 8, Sep. 1986.
 9. 홍진우, DTS 사용자 메뉴얼, 한국전자통신연구소, 1991.
 10. CCITT Recommendation I.430, I.440, I.450 Series.



洪 鎭 祐(Jin Woo Hong) 正會員
 1959년 4월 15일생
 1982년 2월 : 광운대학교 응용전자
 공학과 졸업(공학사)
 1984년 2월 : 광운대학교 대학원 전
 자공학과 졸업(공학석
 사)
 1990년 3월~현재 : 광운대학교 대
 학원 전자계산공학과
 박사과정 재학중

1984년 3월~현재 : 한국전자통신 연구소 선임연구원
 ※주요관심분야 : 통화품질, 음성인식 및 합성, 음성신호처리

金 淳 協(Soon Hyob Kim) 正會員
 광운대학교 전자계산공학과 교수

金 淳 協(Soon Hyob Kim) 正會員
 광운대학교 전자계산공학과 교수