

《主 題》

# ATM 환경에서의 고속데이터통신 기술동향 및 발전전망

차영욱 · 김원순 · 손은영 · 안석순 · 정태수 · 최문기

(한국전자통신연구소 광대역통신망연구부)

■ 차 례 ■

I. 서 론

II. ATM기술 및 B-ISDN 프로토콜 참조 모델

III. B-ISDN에서의 고속데이터 통신 서비스

IV. 근거리 통신망(LAN)에서의 ATM 기술응용

V. 인터넷에서의 ATM 기술동향

VI. 맺음말

## I. 서 론

다양한 정보통신 서비스를 단일통신망으로 통합하기 위하여 ISDN(Integrated Service Digital Network)이 도입되었으나, 지금까지 실현되어 일부 상용화까지 나아가고 있는 ISDN은 64Kbps급의 B채널과 1.5Mbps 또는 2Mbps급의 H11과 H12 채널 정도의 협대역 통신서비스에 국한되어 있다. 사용자 입장에서 볼 때 ISDN이 제공하는 통신서비스는 기존 통신망에서 제공되고 있는 것과 큰 차이를 못느끼게 하고 있다. 즉 64Kbps로 제한되는 대역폭에 의하여 실시간처리를 요구하는 화상관련 서비스는 제대로 제공되지 못하며, 이미 제공되고 있는 전화, 팩시밀리, 저속 데이터통신등의 통합화를 이루는 정도였다.

CCITT(현 ITU-T)에서는 1.5 또는 2Mbps급 이상의 광대역통신서비스를 수용하기 위하여 1985년 이후부터 본격적인 B-ISDN(Broadband ISDN) 관련 연구를 수행하여 오고 있다. B-ISDN은 사용자 측면뿐만 아니라 망 측면에서도 음성, 데이터, 오디오, 비디오 등의 서비스통합(ISDN)과 통신서비스의 광대역화를 실현하게 하는 통신망이다. (그림 1)은 통신서비스의 광대역화 경향을 나타낸다.[1]

B-ISDN이 수용하여야 할 통신서비스는 ISDN에서 실현가능한 서비스외에 무엇보다도 큰 대역폭을 요

구하는 비디오 관련서비스와 B-ISDN을 경유한 고속데이터 통신서비스이다. 영국 OVUM사의 광대역 모델모델에 의하면 업무용통신 비용중 1995년 경에는 전체의 3%가 광대역 통신을 요구하게 되며, 광대역 통신 비율중에 비디오 통신이 0.1% 고속데이터 통신이 0.3%를 차지할 것으로 보고 있다. 2000년대 업무용 B-ISDN 서비스의 성장 전망은 16%로 예상하고 있으며, 이중 비디오 관련 통신이 1%, 데이터 관련 통신이 7%를 차지할 것으로 보고 있다.[2]

광대역 종합정보통신망은 통신서비스에 관계없이 저렴한 가격으로 효율적인 네트워크의 자원(resource)을 운영할 수 있는 서비스 독립적인 네트워크의 구축을 위하여 비동기전달방식인 ATM(Asynchronous Transfer Mode) 기술을 이용한다. ATM 방식에서는 고속전달망의 구현을 위하여 53 옥텟의 고정된 패킷단위인 셀베이스 기술을 이용한다. 프레임릴레이 기술에서는 프레임의 길이가 최대 패킷의 크기를 벗어나지 않는 범위내에서 한 프레임의 전송이 완료될때 까지 네트워크를 점유하게 된다. 반면에 셀 베이스 기술인 ATM은 전달할 정보를 53 옥텟 단위의 일정한 길이인 셀로 분할하여 전달하므로 여러 소스(source)로부터 생성된 셀을 동시에 처리할 수가 있다. 따라서 모든 소스들이 공정한 네트워크 접근 기회를 가지므로 오늘날의 데이터 망에서 흔히 발생하는 버스티

(bursty)한 트래픽의 처리를 위하여 ATM은 이상적인 전송모드가 되게 한다.

ATM 전송방식을 이용한 데이터통신의 응용분야는 크게 다음 세분야로 나누어져 발전되어 가고 있다.

- 공중망에서의 광대역 연결형 및 비연결형 배리어 서비스를 이용한 고속데이터통신 서비스 지원
- 공중망에서의 ATM 기술의 실현 단계 이전에 기존 LAN의 통신 트래픽 수요 증가를 대처하기 위한 근거리통신망(LAN)에서의 ATM기술 응용
- TCP/IP 프로토콜을 통한 컴퓨터 통신을 지원하는 인터넷에서의 ATM 기술 수용

본고에서는 먼저 ATM 기술의 개요 및 표준화동향에 대하여 살펴본 후, 이들 세 분야에 대한 기술 현황 및 발전 전망에 대하여 살펴본다.

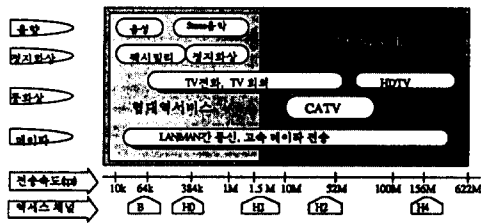


그림 1. 통신서비스의 광대역화

## II. ATM 기술 및 B-ISDN 프로토콜 참조모델

### 1. ATM 기술 개요

#### 가. 비동기전달방식(Asynchronous Transfer Mode)

비동기전달방식은 ATM은 53 옥텟 고정크기의 패킷인 셀이라는 개념에 기본을 두고 있으며, 셀은 루팅 정보를 포함하는 5옥텟의 헤더와 데이터를 전달하기 위한 48 옥텟의 페이로드로 구성된다. 각 셀의 헤더에는 망내에서 출발점과 목적지사이에 존재하는 각 스위치에서 개별적으로 루팅이 가능한 정보를 포함하고 있다. 셀이 전달하는 데이터는 음성정보, 비디오정보, 데이터 정보 등 어느 형태의 정보도 수용 가능하다. 비동기라는 용어는 ATM 셀간에 어떤 타이밍 정보나 클럭정보도 유지되지 않는다는 의미이다.

ITU-T(International Telecommunication Union-Telecommunication sector)에서는 망내 노드들간에 사용되는 동기식 전송시스템에 적합한 155Mbps의 속도에

맞추어 권고안들을 만들고 있다. 이러한 시스템에서는 스위치간에 전송단위인 2차원의 동기 프레임에 ATM 셀들이 패킹되어 들어간다. 실제로 프레임링 오버헤드가 있기 때문에 ATM셀의 전송률은 149Mbps가 된다. 또한 전송속도가 622Mbps나 2.4Gbps인 경우도 고려중이다.

사설망을 위한 표준은 ATM 포럼을 중심으로 표준화 중인데, 155Mbps의 경우와 ATM셀 자체가 비동기적으로 프레임형식 없이 전송될 수 있으므로 저속의 전송률에 대해서도 표준화중이다.

### 나. ATM 연결 및 루팅

ATM망에 접속하기를 원하는 사용자는 망과 우선 연결 설정과정을 거쳐야 한다. ATM단말이 망을 통해서 정보를 전달할 경우 연결 설정 과정에서 원하는 서비스의 특성을 망과 협상을 한다. 예를 들어 수신측 번호, 대역폭, 서비스품질등을 교환기와 협상하게 된다. 망은 이를 기준으로 해당 호에 필요한 자원을 할당하고, 사용자는 이를 기준으로 사용료를 지불하게 된다. 교환기는 목적 단말 또는 다른 교환기와 다시 주어질 조건으로 협상을 하게 된다. 목적 단말까지 같은 방법으로 연결 설정이 가능하게 되면 교환기는 호를 요구한 단말에 확인 메시지를 전달하고 단말은 주어질 루팅헤더를 가지고 정보를 전달한다.

### 다. 셀 헤더 감시(Cell header policing)

앞에서 언급한대로 호 설정과정에서 사용자는 망과 특정 서비스 품질을 협상하였으므로 망은 사용자가 협상된 자원 이상을 사용하는지를 감시할 필요가 있다. 이것은 망측의 선로 접속부에서 셀 단위로 수행되는데 이를 셀 헤더 감시 기능이라 한다. 여러가지 방법에 제시되고 있는데 가장 일반적인 방법이 Leaky Bucket 알고리즘이다. 호의 협상 내용에 따라 다른 사용자의 서비스 질을 떨어뜨릴 염려가 있을 때 위반한 셀을 버린다.

헤더 감시의 다른 중요한 특성은 ATM 자체에서 기인한다. 각 셀이 스위치에 들어가면 각 셀은 비동기로 루팅되기 때문에 스위치 내부에 혼잡이 일어나면 지연이 발생하게 되고 이 지연이 누적되어 출력단에서 사용자 살붐은 아닌데 순간적으로 협상 대역폭보다 과부하가 발생할 수 있다. 스위치간에 흐름제어가 없다면 이때문에 버려진 셀들을 사용자가 재전송하게 되어 문제가 발생한다. 따라서 교환기의 출력단에는 사용자의 요구사항을 만족하게 해주는 셀리-타이밍

기능이 필요하다. 따라서 셀 헤더 감시가 입력단 뿐만 아니라 출력단에도 필요하게 된다. 뿐만 아니라, 시스템은 셀 순서도 보장해야 한다.

B-ISDN 내에서 셀의 경로는 셀 헤더 내의 루팅필드에 의해 결정된다. 루팅필드의 크기에는 제한이 있으므로 자연스럽게 루팅할 수 있는 어드레스 공간이 제한된다. 이를 극복하기 위해 루팅필드를 바꾸어 재사용하게 된다. 따라서 이변환된 루팅정보는 지역적인 의미만을 가지고 변환된 루팅필드는 다음 헤더 변환이 일어나기 전까지 의미를 가진다. 이를 셀 헤더 변환 기능이라 하면 셀단위로 스위치의 선로접속부에서 인코퍼케이션의 속도로 수행된다. 스위치 내부에서는 셀 단위로 스위칭이 일어나야 하므로 셀단위로 헤더에서 내부 루팅 정보를 얻는 기능도 필요하게 된다.

2. B-ISDN 프로토콜 참조 모델

본 장에서는 ITU-T에서 제시하고 있는 B-ISDN 프로토콜 참조모델에 관하여 기술한다. B-ISDN 프로토콜 참조모델 구조는 (그림 2)와 같이 평면(plane)이라고 하는 3가지의 분리된 기능 즉, 사용자 평면(User-plane), 제어 평면(Controlplane) 그리고 관리 평면(Management-plane)으로 구성되어 있다.

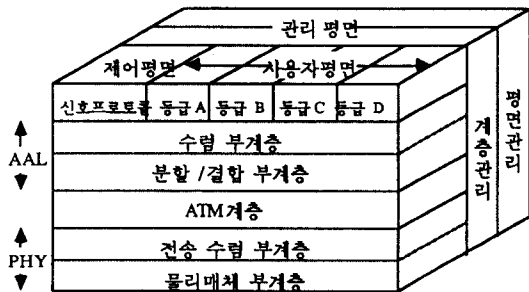


그림 2. B-ISDN 프로토콜 참조 모델

프로토콜 참조모델에서 ATM 및 물리 계층은 이들 세 평면에 공통으로 적용되는 계층이다. 사용자 평면은 사용자 정보 전달의 기능을 담당하며 각 응용에 필요한 AAL(ATM Adaptation) 계층과 상위 계층으로 구성된다. 사용자 평면에서의 AAL과 상위 계층은 종단간(ent-to-end)으로 동작한다. 신호기능(signalling function)을 수행하는 제어 평면은 사용자 정보의 송수신을 위하여 필요한 ATM연결을 설정하고 해제한

다. 관리 평면은 망의 관리(administration), 유지 보수(maintenance)와 운용(operation)에 관련된 기능을 수행한다. 관리 평면은 계층 관리(LM : Layer Management)와 평면 관리(PM : Plane Management)로 나누어진다. 계층 관리의는 각 계층에 해당하는 자원 관리와 OAM(Operation and Maintenance) 정보 흐름을 처리한다. 평면 처리는 각 평면에 대한 전체적인 조정 및 시스템에 관한 전반적인 관리를 한다[3].

서비스 분류 특성	등급 A	등급 B	등급 C	등급 D
연결성	연결형	연결형	연결형	비연결형
비트정보	고정비트율	가변비트율	가변비트율	가변비트율
타이밍	타이밍	타이밍	비타이밍	비타이밍
서비스	음성,비디오, DS1, DS3, ISDN B,H	가변비트율 음성,비디오	X.25 Signalling Frame Relay	SMDS LAN-Interconnect

그림 3. B-ISDN 서비스 분류

B-ISDN에서 수용하는 각 서비스(그림 3)와 같이 등급 A, B, C, D로 구분된다. 등급 A는 종단간에 타이밍 정보를 요구하는 고정비트율 트래픽에 대하여 연결모드로 동작하며, 등급 B는 등급 A와 유사하나, 가변비트율 트래픽을 ATM 셀로 매핑한다. 등급 C와 D는 타이밍 정보가 요구되지 않는 가변비트율 트래픽을 처리하나 등급 C는 연결형 모드로 등급 D는 비연결형 모드로 동작한다. AAL 계층은 CS (Sonvergence Sublayer)와 SAR(Segmentation and Reassembly) 두개의 부계층으로 구성이 된다. CS 부계층은 각 서비스에서 요구되는 오류체크 및 타이밍 정보등을 지원하며, SAR 부계에서는 ATM 셀단위로 적용시키기 위하여 분할/결합 기능을 수행한다. AAL 프로토콜은 각 서비스 특성을 수용하기 위하여 다섯 유형의 AAL 타입이 이용된다. 등급 A 서비스를 위하여 AAL 타입 1, 등급 B를 위하여는 타입 2, 등급 C를 위하여 타입 3 또는 5 그리고 등급 D를 위하여는 타입 4가 이용이 된다. SEAL(Simple and Efficient Adaptation Layer)이라 불리는 AAL 5는 AAL 3/4를 단순화한 프로토콜로 AAL 레벨에서의 다중화 기능을 요구하지 않는 신호정보 처리나 프레임릴레이등과 같은 연결형 데이터 서비스를 위하여 효율적으로 이용된다.

ATM 계층은 물리매체에 독립적으로 동작하는 계

층으로 53 옥텟의 고정 길이 셀을 처리한다. 셀 구조는 AAL 계층에서 ATM 환경에 적응시킨 각 서비스 정보를 수용하는 48 옥텟 페이로드와 ATM 계층에서 처리하는 5옥텟 헤더로 구성이 된다. 헤더 5옥텟중 3 옥텟은 가상경로번호(VPI : Virtual Path Identifier)와 가상채널번호(VCI : Virtual Channel Identifier)를 위해 사용되는데, 이것은 망을 통해 셀을 루팅하는데 이용한다. ATM 계층의 주 기능은 셀헤더의 생성 및 추출과 셀의 다중 및 역다중 그리고 GFC(Generic Flow Control) 기능을 처리한다.

물리 계층은 비트타이밍 및 물리매체에 종속적인 기능을 수행하는 PM(Physical Medium) 부계층과 물리매체에 셀의 흐름을 전송하게 하는 TC(Transmission Convergence) 부계층으로 구성이 된다. TC 부계층의 주기능은 셀헤더의 오류 체크, 전송프레임의 생성 및 추출, 셀 경계 추출, 그리고 셀 속도 디커플링(decoupling) 등이다.

ITU-T SG 11에서 현재 신호 프로토콜 표준화는 서비스와 연관되어 단계 1, 단계 2 그리고 단계 3으로 나누어 진행되고 있다. 단계 1은 93년말에 완성될 예정이며 이를 위한 신호 프로토콜은 UNI(User Network Interface) 용의 Q.93B와 NNI(Network Node Interface)용의 B-ISUP이다. 이들 Q.93B와 B-ISUP 프로토콜에 멀티파티 및 멀티컨택션 기능 등을 추가한 단계 2의 일차 표준화가 94년말에 완성될 예정이며, 완전한 단계 2 표준화는 95년 말 이후에나 완성되어 이용되어질 것이다. 부가서비스에 대하여서는 단계 1이나 2에서는 주로 N-ISDN에서 현실화되고 있는 민호식별서비스들 및 CUG(Closed User Group) 서비스에 대한 표준화가 진행되고 있으며 기타 부가서비스들에 대해서는 95년 이후로 표준화 작업 일정을 잡고 있다[4].

물리 계층의 LM은 재생기섹션, 디지털섹션, 트랜스미션패스 레벨의 각각에 해당하는 F1, F2, F3 OAM 흐름(flow)이 정의되어 있으며, ATM 계층의 LM에서는 VPI/VCI의 관리 및 점대다점(point to multi-point) UNI 구성에서 신호채널의 할당 및 관리를 수행하는 메타신호기능이 정의되어 있다. 또한 VP 및 VC 레벨의 F4, F5 OAM 흐름이 정의되어 있다. 반면에 AAL 계층의 LM은 아직 구체적인 정의가 이루어지지 않고 있다. 또한 PM과 LM 그리고 사용자평면과 제어평면 사이의 상호작용(interaction)에 대하여도 구체적인 연구가 진행되어야 한다[5].

### 3. ATM 관련 표준화 동향

ATM 기술과 관련하여 표준화는 주로 ITU-T와 ATM포럼 그리고 IETF(Internet Engineering Task Force)에서 이루어지고 있다. 광중방 서비스를 위해서는 B-ISDN 표준화를 하고 있는 ITU-T에서 이루어지고 있다. ITU-T의 연구그룹 13(SG 13)에서 ATM 프로토콜에 관하여 표준화를 하고 있는데 관련 권고안들은 주로 Lxxx 시리즈에 포함되어 있다. ITU-T의 연구그룹 11(SG 11)에서는 B-ISDN에서 사용할 신호 관련 표준화를 하고 있다. 신호 관련 프로토콜로는 메타 시그널링, 신호용 적용계층(SAAL), Q.93B 그리고 B-ISUP 등이 있다.

광중방과 달리 사설망에서의 사용을 위해 컴퓨터 제조업체를 포함한 단말 또는 기존의 브리지, 라우터 등을 생산하는 업체들을 중심으로 산업표준을 제정하기 위해서 만들어진 ATM 포럼이 ATM 관련 표준화를 수행하고 있다. 여기서는 ATM 사용자 망간 접속규격(ATM User-Network Interface Specification)을 작성중이다. ITU-T의 표준과 다른점은 지속접속 규격을 포함하고 있으며, 신호 측면에서는 메타 시그널링이 없고 UNI 신호계층에서는 점대다점 연결을 지원하며, 어드레스 측면에서 E.164 뿐만 아니라 NSAP 어드레스도 사용한다. 집이다. ATM포럼에서는 또한 사설망간 접속 규격(Private Network-Network Interface)도 작성중이다[6].

ATM 프로토콜 자체의 표준화와는 다른 문제이지만 IETF에서는 IP(Internet Protocol) 프로토콜을 ATM망에 적용하기 위한 연구를 진행중이다. 지금 주로 논의되고 있는 내용은 AAL 타입 5에서 여러가지 프로토콜을 지원하기 위한 것(Multiprotocol Encapsulation over AAL Type 5)과, ATM 프로토콜을 사용한 장비들이 도입되었을 때 인터페이스 모델링하고, 여기서 어드레스 해결(Address resolution)등 루팅관련 문제를 다루는 것, ATM 망을 인터넷에 사용할 때 IP의 ATM MTU(Maximum Transfer Unit)를 결정하는 문제 등이 다루어지고 있다[18].

## III. B-ISDN에서의 고속데이터 통신 서비스

### 1. 광대역 베어러 서비스

광중방 입장에서의 ATM을 통한 데이터통신서비스는 광대역 연결형 베어러(BCOB:Broadband Connection Oriented Bearer) 및 광대역 비연결형 베어러(BCLB:Broadband Connectionless Bearer) 서비스들이

용하여 지원이 될수 있다[7].

BCOB 베어러 서비스를 이용하여 데이터통신 서비스를 수행하기 위하여서는 종단간에(end-to-end) 먼저 신호기능을 이용하여 ATM 연결을 설정한 후 데이터 트래픽을 전달하는 방법으로 AAL 유형 5공통부(CP-AAL5)와 각 데이터 서비스별로 정의되는 SSCS(Service Specific Convergence Sublayer) 프로토콜을 이용한다. 현재 B-ISDN 환경에서 BCOB를 이용하는 대표적인 응용은 고속 데이터 전송 및 의학 이미지 응용에서 쓰이는 프레임릴레이 이물레이션과 신호정보를 전달이다.

BCLB 베어러 서비스를 이용한 데이터통신 서비스는 종단간에 연결을 설정할 필요없이 비연결형 서버를 이용하여 데이터 트래픽의 전달을 허용하는 방법으로, 여러 소스로부터 발생하는 셀 스트림을 하나의 ATM 연결상에서 다중화 및 셀 릴레이를 수행하기 위하여 AAL 레벨의 다중화 기능을 갖는 AAL 유형 3/4를 이용한다. BCLB 베어러 서비스에 의하여 지원되는 응용으로는 LAN간 상호 연결, 분산 처리, 그리고 고속 화일 전송 및 교신성 CAD 작업등이 있다.

본 장에서는 광대역 연결형 베어러서비스를 이용하는 프레임릴레이의 기술현황과 전망 그리고 B-ISDN에서의 LAN 접속과 같은 비연결형 데이터서비스 수용방안에 대하여 살펴본다.

2. B-ISDN에서의 프레임릴레이 서비스

가. 프레임릴레이 서비스의 발전 배경 및 기술적 특성

프레임릴레이 기술은 ITU-T, ANSI, ECMA 등에서 ISDN 표준화 작업의 일환으로 성장된 기술로서 LAPD에서 쓰이는 데이터 링크 계층 프로토콜에 근거하고 있다. 프레임릴레이는 1989년 제안된 이후 1991년 초에 성공적인 서비스가 제공됨으로서 이용자와 사업자, 그리고 관련 기업체에 큰 반향을 불러 일으키고 있다. 프레임릴레이가 등장하게 된 가장 큰 요인은 데이터 통신의 형태가 단말기와 호스트간의 통신으로부터 대용량의 트래픽이 간헐적으로 발생하는 호스트 컴퓨터간의 통신으로 변천한 것에서 찾을 수 있다. 프레임릴레이는 이러한 트래픽을 전송 지연이 없이 원활히 처리하고 그 요금은 통신량의 처리에 따라 부과됨으로써 이용자에게 매우 매력있는 서비스로 등장하고 있으며 사업자와 기기판매업자에게 사업의 가능성을 보여주는 서비스로 부각되고 있다.

프레임릴레이에서는 ISO프로토콜의 7계층중 1,2계

층에서만 운용되며, 네트워크에서 이루어지는 계층 3의 오버헤드가 배제되어 있어서 더 많은 데이터의 처리가 가능하게 된다. 이러한 전송 지연상의 이점이 프레임릴레이의 큰 장점이다. 실제 100옥텟 프레임과 1600옥텟 프레임 전송에 대해 프레임릴레이는 각각 1.2ms와 2.0ms의 전송 지연을 보여준 반면 X.25는 각각 12.0ms와 20.0ms의 전송 지연을 보여주고 있다. 또한 프레임릴레이는 패킷 교환 서비스와 마찬가지로 논리적 다중 접속이 가능하며, 트렁크의 분할 사용이 가능해진다. 이러한 프레임릴레이 서비스는 미국에서는 성공적인 도입을 배경으로 전 세계적 확산 가능성도 매우 크다고 할 수 있다[8].

나. ATM망에서의 프레임릴레이 서비스

프레임릴레이 서비스를 제공하려면 먼저 Q.93B 광대역 호처리프로토콜을 이용하여 종단간에 연결을 설정해야 한다. ATM 환경에서의 프레임릴레이 서비스를 위해서는 FR-SSCS와 CP-AAL 타입 5를 이용하며 다음의 2가지 예상 시나리오가 있을 수 있다. FR-SSCS가 (그림 4)와 같이 B-ISDN TE에서 사용되어 B-ISDN에서 프레임릴레이 서비스를 이물레이션하게 하는 경우와 기존 프레임릴레이 네트워크와 B-ISDN을 연동하여 제공하는 것이다[9].

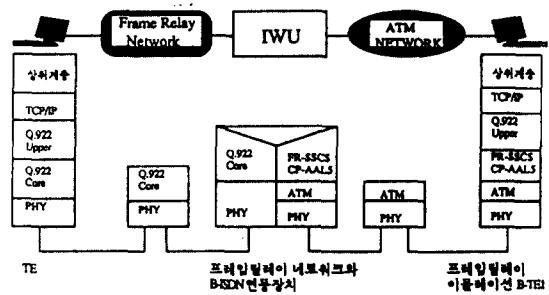


그림 4. ATM망에서의 프레임릴레이 서비스

다. 프레임릴레이 전망

이러한 프레임릴레이 서비스는 비트스터핑과 가변 길이 정보등의 고유 속성상 DS3급(45Mbps)이상의 서비스를 제공하기는 어렵다. 또한 기본적으로 데이터 서비스만 제공이 되며 동시성(isochronous) 트래픽을 제공해주지 못하며, 흐름제어 및 에러 복구 기능이 단말에서 지원되어야 한다. 그러나 프레임릴레이 서비스는 B-ISDN 이 현실화되기 전까지 LAN간의 연

결이나 저속의 영상 서비스 및 실시간 데이터 패킷 서비스에서 충분히 그 역할을 수행할 것으로 예상되며, 이후 B-ISDN이 실현된 경우에는 기존의 프레임 릴레이 네트워크와 B-ISDN의 연동이 전개되어 지속 하리라 본다.

### 3. B-ISDN에서의 비연결형 데이터서비스

고속 데이터 통신을 위하여 근거리에서 널리 사용되고 있는 LAN의 광역을 통한 접속은 이미 PSTN의 디지털 전용선이용, X.25 패킷 교환망, 그리고 ISDN에서의 프레임릴레이 서비스등에서 시도가 되어 왔으나, 공중망에서의 전송품질 저하 및 전송 매체의 속도 제한등으로 인하여 LAN의 실제 성능보다 저하된 데이터 통신 서비스를 제공하게 되는 한계성이 있다. B-ISDN을 경유한 LAN의 접속은 지역적인 한계성을 극복하여 광역으로 LAN 서비스와 동등한 비연결형 데이터 서비스를 제공할 수 있게 하므로 추후 B-ISDN에 있어서 중요한 고속데이터 통신 서비스가 될 것이다. 본 절에서는 비연결형으로 동작하는 LAN과 B-ISDN을 접속하기 위한 방법들 및 기술적 이슈에 대하여 살펴본다.

#### 가. ATM 연결형 모드와 비연결형 모드의 접속

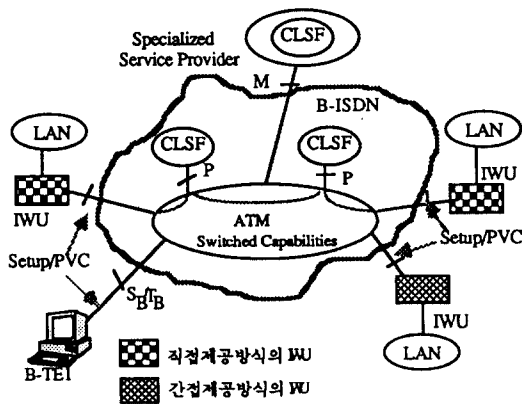


그림 5. B-ISDN에서의 비연결형서비스 접속방법

ATM망은 연결형 모드로 동작하는 반면 LAN은 비연결형 모드로 동작한다. B-ISDN에서는 이러한 비연결형 LAN 데이터 서비스를 수용하기 위하여(그림 5)와 같이 두가지 방법을 제공하고 있다[10].

#### 1) 직접제공방식

직접제공방식에서는 B-ISDN망내에 비연결형 서버의 CLSF(ConnectionLess Service Function)기능을 이용한다. CLSF는 비연결형 프로토콜을 처리하고, 비연결형 데이터에 포함된 E.164 어드레스 정보를 이용하여 루팅 기능을 수행한다. 고속의 ATM 셀릴레이를 수행하기 위해서 CLSF는 AAL 3/4의 다중화 기능을 이용한 스트림모드를 이용한다. CLSF는 ATM교환기능과 함께 구현될 수도 있고 서로 분리되어 구현될 수도 있다.(그림 6)은 비연결형 서버에서 CLSF 기능을 수행하기위한 프로토콜 구조를 보여주고 있다. 직접제공방식의 경우 LAN 연동장치와 CLSF사이에 ATM연결을 반영구적연결(semi-permanent connection) 또는 영구적 연결(permanent connection)을 이용하는 것과 비연결형 데이터 서비스 요청이 있을 때마다 신호기능을 이용하여 ATM연결을 설정하는 방법이 가능하다[11].

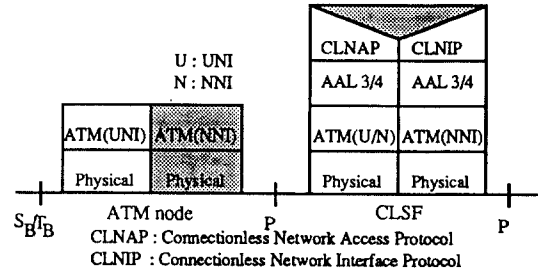


그림 6. 비연결형 서버에서의 프로토콜 구조

#### 2) 간접제공방식

간접제공방식에서 LAN연동장치들 사이 또는 연동장치와 B-TEI사이에는 영구적 연결 또는 필요시마다 ATM연결을 설정하는 on-demand방식이 사용된다. 이 경우에는 비연결형 서비스 접속기능이 B-ISDN망에서 구현되어 B-ISDN에서는 비연결형을 지원하기 위한 기능이 따로 요구되지 않는다. 간접제공방식에서 영구적 연결을 유지한다면 ATM연결을 비효율적으로 사용하게 된다. 이러한 문제는 차후 B-ISDN 신호기능을 이용하여 종단간 연결을 비연결형 데이터 서비스요청이 있을 때마다 설정할 수 있다. 이러한 on-demand방식은 망내 자원을 효율적으로 이용한다. 호설정 지연 및 망내에 호처리에 대한 부담을 준다.(그림 7)은 간접제공방식은 on-demand베이스로 동작

하는 IWU에서의 프로토콜 구조를 나타낸다.

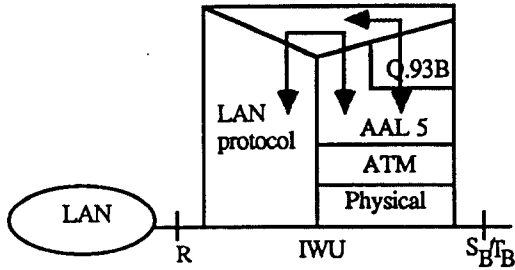


그림 7. 간접제공방식에서 on-demand베이스를 위한 IWU의 프로토콜 구조

### 3) B-ISDN에서의 비연결형 모드 접속의 진화

B-ISDN의 초기 도입시에는 신호처리 능력이나 비연결형 서버 기능이 구현되지 않은 상태일 것이다. 따라서 LAN간의 연동이 초기에는 중단간에 반영구적 또는 영구적 ATM연결을 이용하여 지원될 것이라 생각된다. 이러한 방법은 B-ISDN의 성숙기에는 특별한 트래픽의 보안(security)을 보장하는 응용을 위하여 계속 이용될 것이다. B-ISDN의 성숙기에는 간접제공 방식의 on demand 방식이나 직접제공 방식이 LAN간의 통신을 위해 사용될 것으로 생각된다. 이러한 방법은 간접제공 방식의 영구적 또는 반영구적 ATM연결을 사용하는 것보다 망자원을 효율적으로 사용할 수 있다. 결국 B-ISDN에서의 LAN간 접속방법은 위에서 언급한 세가지 방법이 과급, 보안, 트래픽의 특성 그리고 B-ISDN의 도입 계획이나 시나리오 등에 의하여 상호공존할 것이다.

#### 나. 어드레스 매핑 및 접속 계층

##### 1) 어드레스 매핑

현재, 대부분 LAN에서의 어드레스 해결방안(resolution schemes)은 방송 또는 멀티캐스트방식을 이용하는데 이러한 방법은 대규모의 공중망인 B-ISDN에 부적절하며 이에 대한 대안으로 BARP(Broadband Address Resolution Protocol)서버에 BARP타입을 유지하는 방법이 있다[20]. 즉 LAN연동장치에서 요구되는 어드레스 변환에 실패하면 BARP기능이 요구되며 BARP요구를 BARP 서버에 보내고 서버는 자신 측 E.164 ATM어드레스로 이에 응답한다. 실제 BARP 서버에서 LAN 어드레스와 E.164 어드레스 변환기능

을 수행하기 위해서 단일구조인 매체액세스 계층(MAC) 어드레스를 이용한다는 것은 수많은 노드들이 LAN에 접속된다는 것을 고려 한다면 BARP타입을 유지하기가 현실적으로 불가능하다. 즉 LAN과 B-ISDN 어드레스의 변환시에는 계층구조를 갖는 LAN의 네트워크 어드레스를 사용함이 효율적이다.

##### 2) 접속계층

브릿지나 라우터는 서로 다른 방법으로 망간의 연동을 제공한다. 브릿지의 경우 설치가 쉽고 좋은 성능을 가지고 있으며 여러 프로토콜 환경에서 사용될 수 있는 장점을 가지고 있으나 복잡한 망을 구성하는데 부적합하다. 라우터는 인텔리전트한 라우팅 기능을 보유하고 있어서 규모가 크고 복잡한 망을 구성하는데 적합하다고 생각된다. 그리고 라우터의 경우 설치가 브릿지보다 복잡하고 상위 레벨의 프로토콜 처리를 요구하기 때문에 패킷처리 성능에 영향을 준다[5][10]. 라우터의 여러 프로토콜 환경에서의 사용에 대한 제약을 해결하기 위한 방안으로 멀티프로토콜 라우터 또는 브라우터가 제시되고 있다[2].

이러한 제한으로 인하여 브릿지나 라우터의 독립적인 구조는 B-ISDN을 통해 LAN을 연동하는데 덜 적합한 것으로 생각되며 새로운 접속 방안이 필요하다. 이에 대한 한가지 방법으로는 연동장치에서 어드레스 매핑 및 루팅을 위해서는 네트워크 계층의 인텔리전스를 이용하되 B-ISDN의 신뢰성을 근거로 하여 계층 3의 프로토콜 오버헤드 처리를 따로 하지 않는 단순화된 라우터 기능을 이용하는 것이다[14].

#### 다. 연결 및 트래픽 제어(Connection & traffic control)

B-ISDN에서 초기의 비연결형 서비스는 메뉴얼로 설정된 영구적 연결이나 반영구적 연결을 이용하여 제공될 것이므로 호처리 기능이 요구되지 않으나, 망자원의 효율적인 이용을 위하여서는 연동 장치간 또는 연동장치와 비연결형 서버 사이는 신호기능에 의하여 설정된 ATM연결을 이용하여 비연결형 서비스가 제공될 것이다. 고속데이터통신서비스를 지원하기 위해서 ITU-T의 SG 11에서 100ms미만의 호 설정 지연시간을 요구하고 있으나, 전통적인 호설정 방법을 이용한다면 이러한 요구사항을 만족시키기 어렵다. 이러한 요구를 만족시키기 위한 한 방법으로는 온라인 방식으로 반영구적 연결의 설정 및 해제에 대한 절차가 기술되어 있지 않으나, B-ISDN 신호기능에

반영구적 연결의 설정 및 해제 그리고 활성화 및 비활성화 등에 대한 절차를 정의하여 필요에 따라 연동장치가 시간성을 갖는 연결을 설정하도록 한다[3].

트래픽 제어측면에서 예측하기 어렵고 비스터한 트래픽 특성을 갖는 LAN연동을 위해 고정된 대역폭을 유지하는 것은 망 지원의 낭비를 초래한다[12]. B-ISDN의 신호 프로토콜의 정보 요소에 peak cell rate 외에 mean cell rate, minimum sustainable cell rate, guaranteed cell rate 등과 같은 파라미터가 기술되어 비스터한 트래픽이 시작될 때 추가로 대역폭 할당을 요구하고 이러한 특성이 끝날 때 추가로 할당된 대역폭을 해제하는 동적인 대역폭 관리기법등이 필요하다[4,13].

#### IV. 근거리 통신망(LAN)에서의 ATM 기술 응용

##### 1. LAN에서의 ATM기술

###### 가. ATM기술의 필요성

근거리의 여러 컴퓨터간에 서로 정보를 주고 받게 해주는 통신 수단으로서 개발된 LAN은 컴퓨터의 효율적인 이용, 프린터나 화일 서버등의 효율적인 공유를 가능하게 하고 있다. 그러나, 80년대 초에 개발된 현재의 LAN 기술은 그간 컴퓨터 처리능력의 비약적인 증가에도 불구하고, 물리적인 처리 속도 및 실제 통신 성공율의 관점에서 진보가 미미한 실정이다. 본절에서는 ATM기술의 필요성을 통신 처리 속도와 통신망 구조 관점 및 서비스 관점으로 나누어 살펴보기로 한다.

먼저 통신처리속도에 대해 살펴보면 현재 LAN의 대부분을 차지하고 있는 CSMA/CD 방식을 채용한 이더넷인 경우 물리적인 처리 속도는 10Mbps이나 실제 통신 가능 속도는 2Mbps에 불과하다. 따라서 LAN으로 접속된 컴퓨터들이 최대 효율을 발휘하려면 컴퓨터 처리 능력에 맞추어 통신 속도를 한차원 높게 증가시켜야 한다. 통신망 구조에 대해 살펴보면 LAN과 LAN을 접속하는 새로운 네트워크를 구축하는 전략으로서 FDDI, DQDB와 같은 고속 통신망이 진화되고 있으며 이러한 개념은 통신망을 구조화하는 노력의 일환이다. 그러나 FDDI의 경우 LAN간 접속을 위나 하부구조로서는 부리가 없지만 이를 더 큰 네트워크로 구조화하는 데는 여러 기술상의 제약이 있다. ATM 기술은 처음 출발점이 고속 통신망 개념에서 출발하였고 속도와 무관한 통신 방식이기 때문에 네트워크의 구조화를 이룰 수 있는 가장 바람직한 기

술이라 볼 수 있다.

서비스측면에서 기존 LAN의 한계 및 ATM 기술의 필요성을 살펴보면, 이제까지의 통신망은 크게 전화망으로 대표되는 음성 서비스와 LAN 및 패킷망으로 대표되는 데이터 서비스로 나누어져 발전해 왔으나 반도체 및 광기술의 발전 및 사용자의 다양한 요구를 수용하기 위해서는 이들 서비스를 통합된 형태로 제공하는 것이 필수적으로 요구되고 있다. 기존 LAN의 경우 출발점이 데이터 통신 서비스이기 때문에 음성 및 비디오와 같은 실시간성 서비스를 제공하는 것이 어렵다. 그러나 ATM 기술은 음성 및 비디오와 같은 실시간성 서비스와 비실시간성인 데이터 통신 서비스를 수용하기 위하여 개발된 것이기 때문에 앞으로의 LAN에 ATM 기술을 도입함으로써 다양한 서비스를 제공하는 것이 용이해진다[15].

###### 나. ATM LAN 요구사항

LAN에 ATM 기술을 적용하기 위해서는 서비스 및 이용자 관점에서 다음과 같은 사항을 고려하여야 한다.

첫번째는 기존의 LAN서비스를 이용자 관점에서 보았을 때 투명하게 제공하여야 한다. 이를 위해서는 통신망 대역폭 통신망 구조의 변화에 관계없이 기존 LAN의 응용 프로토콜을 지원하기 위한 방법으로서 물리 계층 및 매체 액세스 계층(MAC)만을 ATM 방식으로 바꾸고 트랜스포트 및 네트워크 계층인 TCP/IP 및 망관리 계층인 SNMP를 그대로 수용하는 방식등이 고려되어야 한다.

두번째는 경제성 있는 시스템 구성이다. 이를 위하여 궁극적으로는 기존 LAN을 설치하는 수준으로 ATM 기술을 이용할 수 있게 하는 개발 전략 및 비용 감소노력이 이루어져야 한다.

세번째는 기존 LAN의 데이터 서비스 통신은 기본적으로 비연결형 서비스가 주류를 이루고 있는데 비해 앞으로는 다중망 통신 서비스와 같은 연결형 트래픽의 증가가 예상되므로 비디오와 같은 멀티미디어 서비스를 포함한 연결형 서비스를 모두 지원하여야 한다. 이를 통하여 하나의 통신망으로서 여러 서비스를 제공하는 것이 가능하게 되어 서비스의 통합화를 이룰 수 있다.

네번째는 망관리 측면에서 보았을 때 간단하면서도 강력한 기능이 요구된다. 기존 LAN에서 생겨난 다양한 브리지, 라우터, 브라우터등과 같은 장치의 망의 동적인 관리를 어렵게 함으로서 통신망 관리가



악공과 같은 존재로 등장하게 되었다. ATM기술의 채용으로 망관리 분야에 대한 통일적인 액세스가 가능해지므로 이를 하부구조로 이용하여 통신망의 효율적이고 통일적인 관리가 요구된다.

다섯번째는 유일하게 가입자를 지정할 수 있는 체계적인 주소 지정 방식의 채용이 요구된다. 기존 LAN에서 채용하고 있는 계층적 주소 지정 방식 및 공중망에서 채택하고 있는 E.164 방식의 주소 지정 방식을 고려하여 이들간의 매핑 및 착신측에서의 스크린(screen)기능을 위하여 E.164의 서버드레스에 LAN주소의 전달이 요구되어진다.

**다. ATM LAN의 적용 형태**

지금부터 ATM기술을 적용한 LAN의 구현 방식에 대해 살펴본다. ATM 기술은 기본적으로 물리 매체에 의존하지 않는 방식이기 때문에 물리 매체의 종류 및 배선 구조는 다양한 구조로 적용 가능하다. 먼저 물리 매체의 종류에 대해서 살펴보면 15Mbps 전송 속도의 경우에는 전송 오류율을 고려하여 100m이내의 경우 트위스트페어선 또는 동축 케이블의 적용이 가능하며 광 케이블의 경우에는 수 km이내까지 별도의 전송 장비없이 적용이 가능하다. 실제 ATM LAN의 경우에는 아직 광케이블을 사용할 경우 경제적 관점에서 비효율적인 경우에는 다른 물리 매체를 사용하는 것이 고려된다.

두번째로 망 토폴로지 측면에서 살펴보면 기존 공중망에서 채용하고 있는 스타구조와 하나의 물리 매체를 여러개의 장치가 공유하는 방식의 링 및 버스 구조가 고려된다. 스타 구조의 경우 구조의 단순성 및 관리의 용이성, 대역폭의 공평한 보장등의 관점에서 볼 때 많은 장점을 가지고 있으나, 매체의 공유 이용이 불가능하기 때문에 배선 비용등의 증가가 예견되며 스위치와 같은 통신 교환 장치가 필요하다는 단점을 가진다. 링 및 버스의 경우는 기존 LAN에서 널리 채용하고 있는 방식으로서 매체의 공유 이용 및 별도의 통신 교환 장치가 없어도 통신 서비스가 가능하다는 관점에서 장점을 가지나 스타 구조의 장점을 그대로 단점으로 가지므로 이들 장벽을 극복하기 위한 대역폭의 추가적인 증대, 복잡함 매체 정합 프로토콜 등을 필요로 한다. 현재 세계적인 표준화 및 실용화를 보면 ISO/IEC JTC1/SC6의 경우 링 형태의 통신망 구조를 고려하여 일본에서 제안한 ATM과 한국에서 제안한 HMR을 대상으로 표준화를 진행하고 있으며, 미국 산업계의 주도로 구성된 ATM 포럼의 경우

에는 스타구조의 Switched LAN방식으로 표준화가 진행되고 있으며 현대 30개 이상의 업체가 관련 제품을 선보이고 있다.

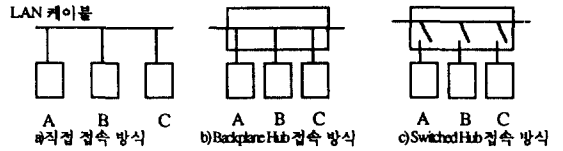


그림 8. LAN 배선 형태의 진화

한편 지금까지의 LAN 배선 형태의 진화를 고려하면(그림 8)에서 나타나는 바와 같이 버스 구조의 직접 접속 방식에서 백플레인(backplane)을 통한 접속 방식인 허브구조로 옮겨 가고있으며 이것이 발전되면 허브에 스위칭 개념을 도입하는 방식으로 발전되고 있다. 이와 같은 추세를 종합하면 통신망 구조가 공유 매체 구조에서 스타구조로 옮겨감을 볼 수 있으며 ATM LAN의 경우에는 특히 ATM방식이 기본적으로 연결형 통신방식임을 고려할 때 스타 구조의 Switched LAN방식으로 구현되는 것이 바람직하다 [6].

**2. 스위치 기술에 기초한 ATM LAN 기술**

**가. 통신망 구조 및 주요 구성 기기**

스위치 기술에 기초하여 ATM LAN을 실현하는 것은 앞서도 살펴본 바와 같이 현재 상용화되고 있는 제품들의 공통화된 추세이다. 이러한 ATM LAN을 구성할 때 통신망 구조 및 주요 구성기기는 (그림 9)와 같이 구성된다. 전체적으로 ATM 단말시스템과 ATM 노드 시스템 및 공중 통신서비스로 대별되며 지금부터 이들 각각에 대해 살펴본다.

먼저 ATM 단말시스템에 해당하는 장치들은 기존의 이더넷 카드에 대응되어 ATM의 기능을 수행하는 ATM 카드를 PC 또는 워크스테이션에 장착하여 ATM 단말기능을 수행하는 것과 기존 LAN 단말기를 스타 구조로 여러개 수용하여 ATM-UNI에 접속시키는 ATM 대응 허브와 기존 LAN과 ATM LAN을 라우터 형태로 접속시키는 ATM대응 라우터 등을 들 수 있다.

ATM노드 시스템은 서비스 형태로 따라 두가지 형태를 들 수 있는데 하나는 ATM LAN의 고유 서비스

만을 수행하는 소규모 스위치 형태이고 또 하나는 ATM LAN과 다른 공중망 및 사설 서비스와 연동 기능을 갖게 하는 중규모 이상의 ATM 스위치 형태이다. 계층적으로는 소규모 스위치가 중규모 스위치에 종속되는 구조는 취할 수 있는 중규모 스위치는 프레임릴레이, SMDS, 공중BISDN망과 연동 기능을 갖음은 물론 단말측 인터페이스도 기존 인터페이스로 프레임릴레이, U.35, X.29, 전화등도 제공가능한 형태가 된다.

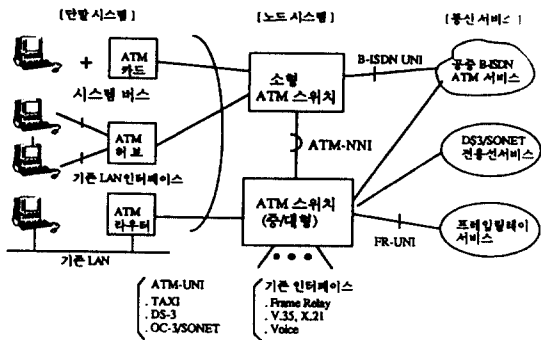


그림 9. ATM LAN의 구조 및 구성기기

나. ATM LAN의 주요 기술

ATM LAN을 실현하는 데 있어서는 여러가지 해결해야 할 과제들이 남아있다. 특히 현재까지의 ATM에 대한 논의는 주로 이론적이고 사설 서비스 차원이기 때문에 실제로 사용자에게 상용 서비스를 제공하는 데 있어서는 여러 기술 과제들이 해결되어야 한다. 지금부터 ATM LAN의 주요 기술에 대해 언급한다.

첫번째 ATM LAN의 망 구성에 있어서 다양한 속도를 갖는 단말기를 효율적으로 통신망에 접속시키는 기술이 필요하다. 이를 위하여 ATM대응 허브 및 라우터가 고려되고 있지만 근본적으로 ATM망에서 저속의 서비스를 제공할 수 있는 접속방식의 개발이 필요하다.

두번째는 통신 상대들이 사이에 ATM 연결을 설정하고 해제하는 방식이다. 초기에는 서비스 명령등에 의해(반)영구적으로 미리 설정되어 있는 ATM 연결방식이 사용되지만 궁극적으로는 신호 방식에 의해 이를 수행하는 형태도 구현되어야 한다.

세번째는 망관리로서 새로운 구성기기의 설치시에 자동적으로 통신망 구성관리가 이루어져야 하고, 통

신망의 장애시에 장애 지점을 검출하고 복구하는 장애관리 기능 및 통신망의 성능 관리등의 기능이 요구된다. 이를 위한 기술로서 초기 단계에서는 기존 LAN에서 사용중인 망관리 방식의 채용이 예상되며 이 분야는 통신망의 생존 차원에서는 매우 중요한 기술이다.

네번째는 트래픽 제어방식이다. 트래픽을 할당하고 유지하는 기능 및 트래픽을 감시하는 기능이 해결되어야 하며 특히 ATM LAN이 갖고 있는 속성상 "Best Effort Traffic"을 제공해 줄 수 있는 폭주 제어 방식에 관한 문제가 해결되어야 한다. 폭주 제어의 경우, 공중 ATM에서는 보증된 트래픽만을 전송하는 개념이나, ATM LAN의 경우에는 기존 LAN처럼 최소대역폭을 제공하고 원칙적으로 통신망의 대역폭 여유가 있는 한 최대의 서비스를 해 줄 수 있는 형태가 되어야 할 것이다.

V. 인터넷에서의 ATM기술동향

1. 인터넷에서의 ATM기술 동향

인터넷의 프로토콜 엔지니어링, 개발, 표준화를 담당하는 IETF(Internet Engineering Task Force)는 TCP/IP 프로토콜을 기반으로하는 인터넷의 프로토콜 구조와 작동에 관하여 연구하는 전세계의 네트워크 설계사, 운용사, 벤더, 연구자들 사이의 국제적인 오픈 커뮤니티이다.

IETF의 ATM관련 연구활동은 ATM망의 물리적인 계층(AAL, ATM, PHY 계층)연구보다는 구축된 ATM망위에서 기존의 TCP/IP 프로토콜을 사용하는데 생기는 문제점을 정리하고 이의 해결책을 모색해 나가는데 초점이 맞추어져 있다. ATM망의 물리적인 계층은 ITU-T의 권고안을 기반으로 ATM 포럼의 결과를 많이 반영하고 있고, 이는 IETF에 참여하고 있는 그룹이 공중망 캐리어라기보다 벤더들이 주축이 되고 있기에 종단(end) 시스템에서 ATM 망을 보는 입장이 많이 반영되기 때문으로 보인다. 그리고 비연결형 데이터를 전달하는 방법은 직접제공방식과 간접제공방식으로 분류될 수 있는데, ITU-T가 비연결형 서비스를 이용한 직접 제공 방식을 주로 연구하고 있는 반면, IETF는 ATM 연결을 설정한 후에 데이터를 전달하는 간접제공방식으로 TCP/IP 프로토콜을 수용하는 방법을 연구하고 있다.

IETF에서는 특정 주제에 관한 기술적인 활동을 각 워킹 그룹들이 수행하고 있으며, 현재 ATM 기술과

관련된 워킹그룹으로는 “IP over ATM(ATM)” 워킹 그룹과 “Routing over Large Clouds(ROLC)” 워킹 그룹이 있다.

**가. ATM(IP over ATM) 워킹 그룹**

이그룹은 ATM을 LAN, WAN, 인터넷등으로 보는 다양한 시각을 정리하여, ATM망을 ATM 서브네트 구조와 종단간(end-to-end)구조로 분류하여[17], 각 모델별로 IP 패킷 루팅과 전달 문제를 이슈화하여 문제점과 해결책을 찾아나가고 있다. ATM 워킹 그룹은 ATM 서브네트에서의 IP패킷의 루팅과 전달(forwarding)에 대한 표준을 만드는 작업을 주로 수행하고 있으며, ATM을 WAN으로 보는 입장에 대해서 ROLC 워킹 그룹에서 연구하고 있다.

현재까지 이 그룹에서 이루어진 작업은 ATM상에서 다수 프로토콜을 AAL5의 페이로드에 인캡슐화하는 방법과[18], AAL5의 페이로드에 실리는 IP 패킷의 MTU(Maximum TRansfer Unit) 정의[21], 하나의 ATM LIS(Logical IP Subnetwork)에서 IP 프로토콜과 ARP 프로토콜에 대하여 연구하고 있다[20]. 이그룹의 메일링리스트의 주소는 atm@sun.com이며, 가입/탈퇴 요구는 atm-request@sun.com 주소로 보내면 된다.

**나. ROLC(Routing over Large Clouds) 워킹 그룹**

ROLC 워킹 그룹은 SMDS, 프레임릴레이, X.25, ATM 등과 같은 대형 네트워크에서 IP 루팅 및 전달을 수행하는데 생기는 문제점을 분석하고 제안하기 위해 1993년 6월에 만들어졌다. 현재까지의 이 그룹에서 이루어진 작업은 SMDS, 프레임 릴레이, X.25, ATM 등과 같은 Non-broadcast Multiple-access link layer(NBMA) 네트워크에 연결된 단말이 목적지 단말로 가기위한 NBMA 다음 단계(next hop) 시스템의 IP 주소와 NBMA 주소를 찾는 NHRP(NBMA Next Hop Resolution Protocol)을 정의하였다[19]. 이그룹의 메일링 리스트의 주소는 rolc@netowkr.com이며, 가입/탈퇴 요구는 rolc-request@network.com 주소로 보내면 된다.

**2. ATM망에서의 IP 패킷 루팅 및 전달**

**가. ATM 서브네트 모델에서의 IP, ARP 프로토콜**

IETF의 ATM워킹 그룹에서는 하나의 LIS(Logical IP Subnetwork)로 구성된 ATM망에서의 IP 패킷 루팅 및 전달을 정리하고 있다. LIS 네트워크는 연결된

모든 시스템들이 동일한 IP 네트워크 주소와 마수크를 사용하며, ATM 망으로 직접 연결되어 있어 가상 채널을 통하여 직접 통신할 수 있고, ARP, InvARP 프로토콜을 처리할 수 있으며, LIS 바깥과의 통신은 라우터를 통하여 이루어지는 ATM망의 초기 도입형태로써 LAN(ethernet)과 IP링크를 ATM이 그대로 대체하는 모델이다.

이 모델에서 IP 패킷은 LLC/SNAP 인캡슐화를 사용하여 ATM망을 통과한다. LLC/SNAP 인캡슐화는 IP, ARP, InARP(Inverse Address Resolution Protocol) 패킷에 LLC/SNAP 헤더를 붙여서 상위 계층의 프로토콜이 IP 프로토콜이란 것을 나타내며, 이 인캡슐된 패킷은 AAL5의 페이로드에 실려서 ATM망에서 전달된다. ATM망에서 IP 패킷전송을 위한 내장된 인캡슐화 방법은 LLC/SNAP 인캡슐화이며, 연결 설정시 인캡슐화 방법에 대한 협상은 ATM신호 계층에서 지원할 것이다[20,21].

IETF에서 ATM 적응계층으로 AAL 타입 5를 사용하는데 이는 AAL 타입 5가 AAL 타입 3/4에 비해서 ATM 셀의 48옥텟의 페이로드를 사용자 데이터를 위해 전부 쓸 수 있다는 점과 셀단위 CRC 기능이 생략되어 프로토콜이 단순하여 성능이 좋기 때문이다.

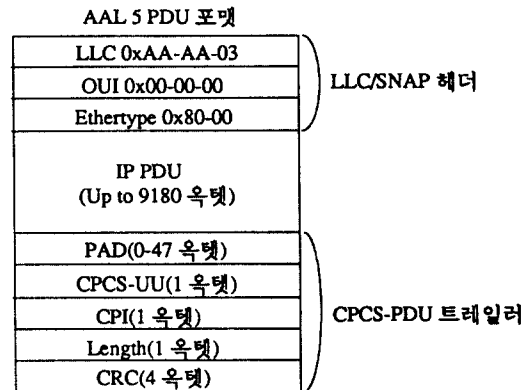


그림 10. LLC/SNAP 인캡슐화된 IP 패킷을 전달하는

하나의 LIS에서는 모든 가상 채널에 대해 동일 최대 전달 크기(MTU)가 사용되며 ATM 망에서의 내장된 IP MTU는 9180 옥텟이다. PVC(Permanent Virtual Channel) 상에서는 통신하는 두점간에 사전에 사용할 IP MTU에 대한 협상이 없었다면 내장된 IP MTU를 사용하며, SVC(Switched Virtual Channel)에서는 연결

설정시에 ATM 신호 프로토콜에서 사용할 MTU를 협상할 수 있다.

PVC를 제공받는 시스템은 InARP 프로토콜을 처리할 수 있어야 한다. SVC를 제공받기 위해서 시스템은 ARP 서버에서 ARP 요구 패킷을 보내고, 서버로부터의 응답을 처리할 수 있어야 한다. ARP 서버는 하나의 LIS 상에 하나 이상이 존재해야 하며, 수신한 ARP 요구에 대하여 IP 주소를 ATM 주소로 매핑하여 ARP 응답을 보내게 된다.

### 나. NBMA 네트워크 모델에서의 IP, ARP 프로토콜

현재 ROLC워킹 그룹에서 연구하고 있는 ATM 망의 모델은 연결된 모든 시스템들이 다른 IP 네트워크 주소와 마스크를 사용하며, ATM망으로 직접 연결되어 있지 않지만 가상채널을 통하여 직접 연결된 수 있는 NBMA 네트워크에 관한 것이다. 이 그룹에서는 연구하고 있는 NBMA Next Hop Resolution 프로토콜(NHRP)은 이렇게 다수의 LIS가 연결된 망에서 사용할 수 있는 ARP 프로토콜이다. 이 프로토콜은 NBMA에 연결된 단말이 목적지 단말에 가장 가까운 NBMA 출구 시스템(NBMA next hop)의 IP 주소와 NBMA 주소를 찾기 위한 것이다. 단말이 ARP 요구 패킷을 NHS(Next Hop Server)에게 보내면, NHS들은 NHS들간에 서로 루팅 정보를 교환하여 자신이 응답할 수 있으면 ARP 응답 패킷을 보내고, 그렇지 않으면 ARP 응답을 할수 있는 NHS에게 전달한다. 이 최종 NHS는 자신의 IP 주소와 NBMA 주소를 설어서 ARP응답을 보내게 된다. 이 ARP응답 패킷을 받으면, 단말은 NBMA 출구 시스템의 NBMA 주소를 이용하여 ATM 가상 채널을 설정하고, IP 패킷을 전달하게 된다.

IETF에서는 앞에서 언급한 모델 이외의 다양한 형태의 ATM망의 모델에 대해서 계속 연구해 나가고 있다.

### VI. 맺음말

고정 크기의 셀 릴레이 기술에 기초한 비동기 전송 방식인 ATM 기술은 기존의 패킷 또는 프레임릴레이 기술에 비하여 가변정보길이를 갖는 데이터통신의 고속화 및 효율적인 망내 자원의 활용을 가능하게 한다. 이러한 ATM 기술에서의 데이터 통신의 응용은 공중망 입장에서의 광대역 연결형 및 비연결형 배리어 서비스를 이용한 고속데이터 통신의 수용과 근기

리통신망(LAN)에서의 ATM LAN응용 그리고 TCP/IP 프로토콜을 통한 컴퓨터통신을 지원하는 인터넷에서의 ATM 기술 활용 분야로 나뉘어져 ATM 관련 표준화 및 통신장비의 개발이 진행되어 가고 있다. 본고에서는 이들 각 분야에 대한 ATM 기술의 활용 및 기술적 현황 그리고 앞으로의 발전전망에 관하여 살펴보았다.

ATM 기술은 사실망에서의 스위치 시스템을 근간으로 하는 ATM LAN 구축을 통하여 고속데이터 통신 서비스 및 멀티미디어 응용을 통한 ATM 기술의 초기 실현이 선행되리라고 본다. 공중망에서는 B-ISDN을 경유한 ATM 기술의 초기 실현이 선행되리라고 본다. 공중망에서는 B-ISDN을 경유한 LAN 간의 접속서비스가 우선적으로 이루어지리라고 보며, 다양한 비연결형서비스 접속방안 중 초기에는 비연결형 서비스나 신호처리 기능의 도움이 필요없는 중단간의 영구적 ATM 연결을 이용한 것이다. 인터넷 분야에서의 ATM 관련 연구활동은 ATMLAN의 진화와 밀접하게 발전되리라고 본다. 인터넷에서는 ATM망의 물리적인 연구보다는 추후 구축된 ATM 망위에서 기존의 TCP/IP 프로토콜을 사용하는데 생기는 문제점을 정리하고 이의 해결책을 모색하여 나가는데 초점이 맞추어져 있다.

### 참고문헌

1. Rainer Hande, "Evolution of ISDN Towards Broadband ISDN", IEEE Network Magazine, July '89.
2. Stephen Timms, "Broadband Communications : The Commercial Impact", IEEE Network Magazine, July, '89.
3. ITU-T SG 13, "I.321 B-ISDN Protocol Reference Model and its Application",
4. CCITT SG XI, "Baseline Text for the Harmonized Signalling Requirements", Sept. '92.
5. ITU-T SG 12, "I.610, B-ISDN operation and maintenance principles and functions"
6. ATM Rorum, "UNI Specification 3.0", Sep. '93.
7. ITU-T SG1, "F.811 / F.812, Broadband Bearere Services," Aug. '92.
8. M. Irfan Ali, "Frame Relay in Public Networks, IEEE Communication Magazines, Marxb, '92.
9. "FR-SSCS for Network Interworking between

FRAME RELAY and B-ISDN," CCITT SG XVIII-TD, Jan. '93.

10. CCITT SG XVIII, "1.327, B-ISDN Functional Architecture", June '90.

11. CCITT SG XVIII, "TD-39, Report of SWP XVIII-5(AAL 3 / 4, 1.364 & AAL 5)", JAN. '93.

12. William M.Seifert, "Bridges and routers", IEEE Newtwork Magazine Vol 2. No.1, Jan. '88.

13. Didier P. TRANCHIER, Pierre E. BOYER, "Fast Bandwidth Allocation in ATM Networks", ISS '92 Oct. '92.

14. Young-ku Cha, "Interconnection of Existing LANs using Simple Router Function," IEEE TENCON, Oct. '93.

15. D. PALMER, "ATM Networks : Understanding

Their Place IN LAN, WAN Environments", TE&M, pp.46-49, May, '93.

16. E. Biagioni, E. Cooper, and R. Sansom, "Designing a Practical ATM LAN", IEEE Network, Vol.7, 2, pp.32-39, Mar. '93.

17. R.G. Cole, IP over ATM : A Framework Document, Request for Comments : DRAFT, Sep. '93.

18. J. Heinanen, Multiprotocol over Adaptation Type 5 on ATM, Request for Comments : 1483, July, '93.

19. J. Heinanen, NBMA Next Hop Resolution Protocol (NHRP), INTERNET DRAFT, Oct, '93.

20. M. Laubach, Classical IP and ARP over ATM, INTERNET DRAFT, Oct., '93.

21. R. Atkinson, Default IP MTU for use over ATM AAL5, INTERNET DRAFT, Nov., '93.

- ▲차영욱 : 한국전자통신연구소 광대역통신망연구부
- ▲김원순 : 한국전자통신연구소 광대역통신망연구부
- ▲손은영 : 한국전자통신연구소 광대역통신망연구부
- ▲안석순 : 한국전자통신연구소 광대역통신망연구부
- ▲정태수 : 한국전자통신연구소 광대역통신망연구부



최 문 기

- 1951년 4월7일 생
- 1974. 2. 서울대학교 응용수학과 졸업
- 1978. 2. 한국과학원 산업공학과 석사
- 1989. 1. 노도 캐롤라이나 주립대 O.R. 박사
- 1978~ 현재 한국전자통신연구소 책임연구원  
통신망구조 연구실장, 광대역 통신방식 연구실장,  
광대역 프로토콜 연구실장 역임.  
현재 광대역통신망 연구부장