

## HAN/B-ISDN 교환기술 개발

강 석 열

(한국전자통신연구소)

### ■ 차 례 ■

I. 서론

II. HAN/B-ISDN 교환기술개요

III. 연구추진 체계 및 전략

IV. HAN/B-ISDN 교환기술 과제 요약

V. 결론

### I. 서론

다가오는 21세기에는 현재의 음성이나 데이터 위주의 통신에서 화면을 통해 동화상을 원격지에서 자유로이 보며 통신 하므로써 국민들에게 다양한 서비스를 제공하여 풍요로운 생활을 즐길 수 있도록 하는 차세대 통신망이 실현될 것이다. 고속 데이터 통신, 고속동화상 통신 등 수준 높은 서비스를 제공하여 고부가 가치를 창출하려는 것이 세계적인 추세이며 이러한 산업에 필요한 광대역 교환기술을 남보다 먼저 개발하여 세계시장을 선점하려는 치열한 경쟁이 벌어지고 있다. 한편으로는 선진국의 국내 통신 개방 압력과 기술공개 기피가 오늘의 현실이며, 이러한 현실로부터 국내시장의 보호, 선진국과의 기술격차 해소 및 국내 통신 산업의 기반기술을 조기에 축적하여 기술 선진국에 진입해야 한다는 것이 국가적 과제이다.

이에 정부에서는 범국가적인 기술개발 계획으로 HAN/B-ISDN 개발계획을 수립하였으며 본 교환분야의 ATM교환 기술등 첨단 교환기술 개발도 그 일환으로 추진되고 있다.

ATM교환기술의 개발이 완료되면 다양한 정보를 효율적으로 통합할 수 있어 통신망의 통합화가 가능하며 광대역화를 이룰 수 있어, 기존 교환방식이 갖는 광대역 서비스 수용의 제한성을 극복할 수 있다. 국내에서는 그동안 대용량 교환기 개발을 통해 축적된 교

환기술이 성숙 단계에 있고, ATM프로토타입 교환기를 개발하여 Telecom '91에 출품함으로써 개발 가능성을 보여 ATM을 위한 기반기술이 성숙되어 있다.

본고에서는 HAN/B-ISDN 연구 사업중 교환분야의 사업 계획을 간략히 소개 하고자 한다. 우선 제2장에서는 교환기술분야 사업의 개요로서 연구해야 할 과제의 체계를 중심으로 연구 수행일정 및 단계별 목표를 개략적으로 언급하고, 제3장에서는 교환기술분야 사업을 원활히 수행하기위해 구상하고 있는 연구추진 체계 및 전략에 대해 간단히 서술한다. 제4장에서는 교환기술 분야에서 수행할 과제 중 ATM 교환기, ATM-BX(Branch Exchange), ATM-MSS(MAN Switching System)에 대해 기술적으로 알기 쉽게 요약하고, 끝으로 결론을 맺는다.

### II. HAN/B-ISDN 교환기술 개요

#### 2.1 과제 구성체계

차세대 통신망이라 불리는 B-ISDN을 구성하기 위해 서론에서 언급하였듯이 HAN/B-ISDN 사업이 국가적으로 주도되어 진행되고 있으며 교환기술을 선진국 수준으로 확보하기 위해 HAN/B-ISDN 교환기술분야에서는 ATM교환기, ATM-BX(Branch Exchange), ATM-MSS(MAN Switching System)의 3개의 제품 개발을 목적으로 기획되었고, 과제 구성체계는

그림1과 같이 설정되어 있다.

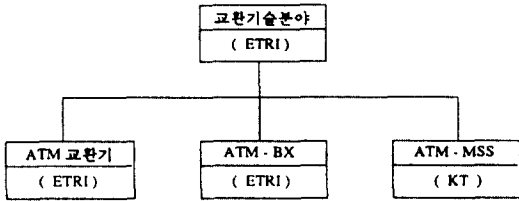


그림 1. HAN/B-ISDN 교환분야 과제 체계도

본 사업의 원활한 수행을 위해, 국내에서 교환기 개발 경험을 충분히 가진 한국전자통신연구소(ETRI)가 3개의 단위 과제를 총괄함과 동시에 ATM 교환기 및 ATM-BX의 개발수행 책임기관으로 되어 있고 ATM-MSS는 한국통신의 통신망연구소가 개발을 책임지도록 되어 있다. 이 3개의 단위 과제는 수행연구 책임기관 주도하에 학계, 산업체와 산학연 공동 연구의 형태로 추진될 것이다. 또 각 단위 과제에서 요구되는 기본 기술중의 하나인 교환소자 개발도 병행하여 연구를 수행하며, 관련 분야의 기술개발을 유도할 수 있도록 추진할 예정이다.

2.2 총괄일정 및 단계별 목표

HAN/B-ISDN 교환기술을 2000년경에 G7 기술수준으로 확보하기위해 2.1에서 언급한 단위 과제에 대한 총괄일정을 그림2에 나타내었다.

그림2는 교환기술 개발분야에서 기본 목적으로 하는 3개의 제품과제를 중심으로 일정을 나타내었고, 부가적으로 필요한 교환소자 일정도 함께 나타내었다. 본 연구를 수행하는데 있어서 기본적인 개념은 최단 시일내에 G7 선진국 수준의 교환기술 확보와 그 제품개발에 중점을 두어 21세기에 예상되는 광대역 서비스를 제공하는 것이다. ATM 교환기개발은 91년에 한국전자통신연구소가 연구하여 Telecom '91에 전시한바 있는 실험모델 ATM 교환기에서 축적된 기본 개념을 바탕으로 '92년부터 '98년까지 차세대 ATM 교환기를 개발하고자 한다. 그림2에 나타나 있듯이, ATM 교환기 개발과정에서 보면 92년부터 94년까지 ATM 교환연구시제품을 개발하고 있다. ATM 교환연구 시제품은 상용제품 개발에 앞서 ATM 교환기가 가져야 할 제반특성 즉 예를들면 ATM 교환기에서 트래픽제어(CAC제어, 대역폭제어, 우선 순위제어등) 및 기존 디지털 교환기와 상이한 것으로 예상되는 호 흐름 제어, 다중접속등의 기본 개념을 연구할 수 있도록 하고, 실용 및 상용 교환시스템에서 필요한 제반 요구조건을 확립하기 위해서 필요한 연구를 수행할 목적으로 개발하는 것이다. 그래서 94년에 완성되는 연구시제품을 이용하여 축적된 기본구조와 기술을 바탕으로 하여 ATM 교환기 실용 시제품 개발과 ATM-BX 상용 시제품을 연구하고자 한다. 이리하여 95년부터 98년 사이에는 155Mb/s급 1000회선 규모의 ATM 교환기 개발을 하고, 96년까지 상용시제품 ATM-BX를 개발할 예정이다. 또 95년까지는 ATM-MSS를 개발하여 96년부터 광대역 비연결형 서비스

단위 과제	년도	1992	1993	1994	1995	1996	1997	1998	비고
o ATM 교환기		핵심기술연구	연구연구	제품개발	실용시제품개발	상용시제품개발			
교환 소자 개발			1차 적용		2차 적용		3차 적용	(계속)	
		주문형반도체 1차 개발		주문형반도체 2차 개발		주문형반도체 3차 개발			
o ATM-BX		구조연구	1차 적용		2차 적용				
		가입자정합장치 개발		상용시제품개발					
o ATM-MSS 장치		구조연구	연구시제품개발	상용시제품개발					
ATM-MSS 소자 개발			1차 적용						
		주문형반도체 1차 개발		주문형반도체 2차 개발					

그림 2. HAN/B-ISDN 교환기술개발의 총괄일정

를 제공하는데 이용할 예정이다. 특히 LAN간 고속 통신서비스에 사용되며, 각 기업의 사회공간에 구성된 LAN시스템 연결에도 이용될 것이다. 이상의 연구개발 계획을 년도별로 요약하면 표1과 같다.

〈표 1〉 HAN/B-ISDN 교환분야의 년차별 연구목표

년도별	구분	연구목표
1993년도		<ul style="list-style-type: none"> <li>ATM 교환기 연구시제품 및 실현                             <ul style="list-style-type: none"> <li>-ATM 단위 스위치(16×16)설계, 제작</li> <li>-가입자 접속장치 기능설계, 제작</li> <li>-ATM 교환 소프트웨어 기본기능 설계 실현</li> <li>-ATM 교환용 핵심소자(가입자 성함부, 스위치부)설계, 제작</li> </ul> </li> <li>ATM-BX 구조 및 기본 기능정립</li> <li>ATM-MSS 구조 및 subsystem 기능개발</li> <li>ATM-MSS 연구시제품 구조 확립</li> <li>ATM-MSS subsystem 기능설계, 제작</li> <li>ATM-MSS 용 핵심소자 설계, 제작</li> </ul>
1994년도		<ul style="list-style-type: none"> <li>ATM 교환기 연구시제품 개발 및 평가</li> <li>ATM-BX 실현실 모델 개발</li> <li>ATM-MSS 연구시제품 개발 및 평가</li> </ul>
1995년도		<ul style="list-style-type: none"> <li>ATM 교환기 실용시제품 설계, 제작</li> <li>ATM-BX 상용시제품 설계, 제작</li> <li>ATM-MSS 상용시제품 개발 및 평가</li> </ul>
1996년도		<ul style="list-style-type: none"> <li>ATM 교환기 실용시제품 개발 및 평가</li> <li>ATM-BX 상용시제품 개발 및 평가</li> </ul>
1997년도		<ul style="list-style-type: none"> <li>ATM 교환기 상용시제품 설계, 제작</li> </ul>
1998년도		<ul style="list-style-type: none"> <li>ATM 교환기 상용시제품 개발 및 평가</li> </ul>

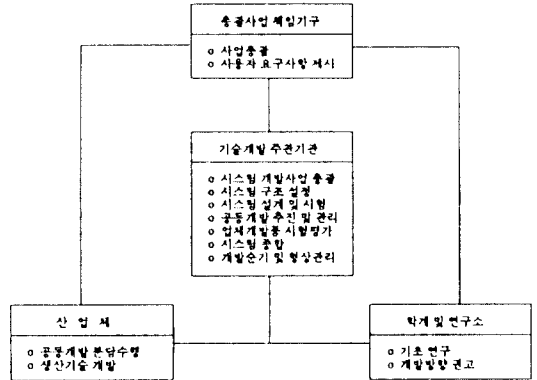


그림 3. ATM 교환기 공동 연구 체계도

ATM-BX의 연구 추진체계는 ATM 교환기의 연구 추진 체계와 비슷한 구조를 가지고 있지만, 기술개발 주관기관의 업무에 다소 차이가 있다. 다시말하면 ETRI는 ATM-BX 사용자 요구사항 제시 및 시스템 구조설계와 개발품의 시험평가를 주 업무로하고, 참여 산업체가 ATM-BX를 개발할 수 있도록 기술을 지원한다. ATM-BX 공동개발 참여 산업체는 ATM 교환기 공동개발에 참여한 산업체가 되어 ATM 교환기의 연구 시제품에서 얻어지는 기술을 기반으로 하여 ATM-BX의 상용 제품을 자체적으로 개발할 수 있도록 유도하고자 한다.

ATM-MSS도 ATM교환기와 유사한 연구추진 체계로 구성되어 수행될 것이다. 이상은 공동 연구 업무를 효율적으로 추진하기 위한 공동 연구 체계를 기술한 것이며, 연구추진 체계도는 그림4와 같다.

Ⅲ. 연구추진체계 및 전략

3.1 연구추진 체계

교환분야 연구과제를 성공적으로 수행하기 위하여 그림3과 같은 연구추진 체계로 업무를 나누어 수행한다.

총괄사업책임 기구는 KT(한국통신)산하에 구성되어 있는 광대역 ISDN 개발 사업추진단으로써 사업을 총괄하며, 교환기 사용자 요구사항 제시등은 한국통신에서 수행 하게 된다. 기술개발 주관기관에서는 사용자 요구 사항에 맞는 ATM 교환기 개발 사업의 총괄 및 시스템 개발을 주업무로 하고 산업체는 공동 연구에 참여 하며 학계 및 타 연구소는 기초연구와 일부 개발 업무를 수행할 수 있도록 하고 있다.

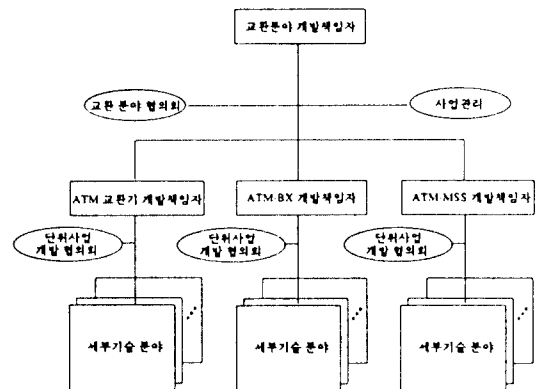


그림 4. 교환분야 연구 추진 체계도

교환분야 개발 책임자를 중심으로 각 단위과제 개발 책임자가 단위과제를 총괄 책임을 맡아 연구를 수행하며, 분야 내 단위 사업간 업무 협력을 위해 교환분야 협의회를 두며 단위 사업 책임자 산하에는 단위 사업 협의회를 두고 있다. 개발 협의회는 사업 추진 방향, 사업 추진 관련 주요 정책 및 의사결정, 공동연구 업무 분담등을 수행하며 그 산하에 개발 과정에서의 기술적 문제점 및 협조 사항에 관한 실무적 사항을 다룰 수 있는 실무 위원회를 둘 수도 있다.

3.2 연구추진 전략

단위과제에서 요구되는 국제, 국내 공동연구 및 필요한 교환소자 개발은 단위과제 책임자의 책임하에 독자적으로 연구를 수행하는 것을 원칙으로 하고자 한다. 앞서 언급하였듯이, ATM-BX 개발은 ATM교

환기 연구 시제품 개발을 통하여 획득된 기술을 산업체에 전수함으로써 ATM-BX 개발 노력과 비용을 절감되도록 하고자 한다. 그러므로 독자적으로 ATM-BX에 산업체를 참가 시킴으로써 발생될 소지가 있는 기술 소유권 분쟁등을 사전에 방지하기 위해 ATM교환기 개발에 참여한 산업체가 동시에 ATM-BX 공동 개발에 참여 하도록 추진하였다.

또한, 공동개발에 참여한 산업체를 시스템개발 그룹과 모듈개발 그룹으로 구분하여 특성화를 유도함으로써 신속하고 효율적인 개발이 이루어지도록 할 예정이다. 한편 ATM교환기의 경제성 및 신뢰성 확보를 위해 하드웨어 개발 초기 단계부터 핵심기능에 대한 주문형 반도체 개발을 적극 추진, 적용할 계획이며 ATM-BX용 교환소자는 ATM교환기용으로 개발되어지는 교환소자를 가급적 활용할 예정이다.

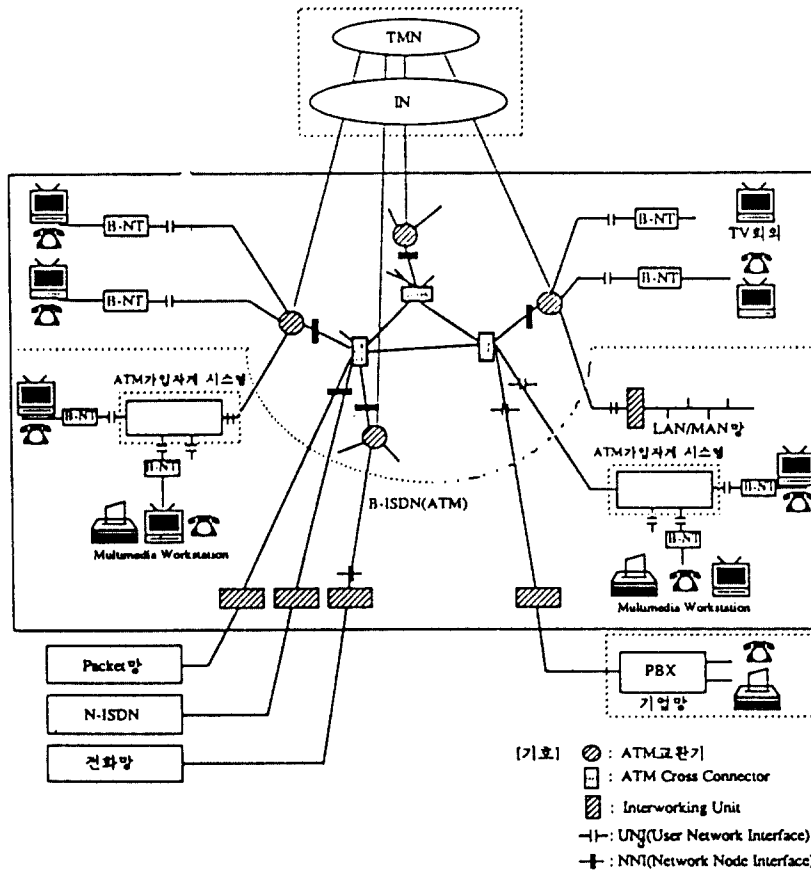


그림 5. B-ISDN 구성예

IV. HAN/B-ISDN 교환기술 과제 요약

4.1 ATM 교환기

기존의 협대역 ISDN이 갖는 대역 제한성을 극복하고 단일방식에 의한 망의 통합으로 효율적이고 경제적인 망 운용이 가능하며, 기술의 유연성에 따른 새로운 서비스 도입이 용이한 ATM 기반 광대역 ISDN 구성시 핵심 요소인 ATM 교환기는 '98년 상용화를 목표로 단계적으로 개발된다. ATM 교환기는 HAN/B-ISDN 단말기술과제 수행을 통해 개발되어지는 HDTV급 영상전화 및 영상회의 시스템 등 각종 ATM 통신단말 뿐만 아니라 ATM-PABX, ATM-LAN등 가입자망이나 광역지역통신망인 MAN도 수용함으로써 광대역 ISDN 구축의 초기단계에서는 업무용 가입자를 주 대상으로 한 전용선 데이터 서비스나 LAN/MAN 상호연결 서비스를 제공하고, 광대역 ISDN의 성숙단계에서는 일반가입자를 대상으로 한 멀티미디어 서비스 제공을 목표로 하고 있다.

HAN/B-ISDN과제를 통해 개발되어질 각종 시스템을 활용하여 B-ISDN을 구성한 예를 그림 5에 보았다.

가입자 단말의 경우, ATM프로토콜을 따르는 ATM 단말은 B-NET를 통해, 기존의 단말기는 B-TA를 경유한 후 B-NET를 통해 ATM교환기에 접속되며 PABX 및 LAN도 수용된다. 기존망과는 망간 연동장치인 IWU(경우에 따라 ATM교환기내에 포함될 수도 있음)를 사용하여 서비스가 제공된다. 이러한 용도로 사용될 '98년도 목표의 상용시스템의 용량 및 규격은 다음과 같다.

- 최대 수용가입자 : 100,000 가입자
- 스위치망 규모 : 1,024 × 1,024
- 최대 셀처리 능력 : 300 × 10E6 cell/sec
- 스위치망 내부 셀 손실율 : 10E-9 이하
- 셀지연 : CBO : 50us(99%), VBO : 5ms(95%)
- BHCA : 10E7 이상
- UNI : 155/622 Mbit/s

<표 2> 단계별 목표 및 연구내용

단 계	단계별 목표	연구내용 및 확보기술
1단계('92-'94)	<ul style="list-style-type: none"> <li>◦ ATM교환 핵심기술확보</li> <li>◦ 교환소자개발</li> <li>◦ ATM교환기 실용시제품 규격작성</li> </ul>	광대역 가입자 정합기술 ATM스위칭 기술 connection 제어기술 트래픽 제어기술 시스템 패키징 기술 시스템 성능평가기술 주문형 반도체소자설계, 제작 주문형 반도체 개발환경 구축 ATM 실용시제품 규격화정
2단계('95-'96)	<ul style="list-style-type: none"> <li>◦ ATM 교환기 실용시제품 개발</li> <li>◦ ATM 상용교환기 규격작성</li> </ul>	512×512 셀프라우닝 ATM 스위치망 개발 155/622 Mbps 가입자, 중계선 정합장치 개발 주문형반도체 소자 보완개발 제어계 개발 호처리, 운용모진 S/W 개발 실용시험 ATM상용교환기 규격 작성
3단계('97-'98)	<ul style="list-style-type: none"> <li>◦ ATM 교환기 상용시제품 개발</li> </ul>	기존망 연동기능 개발 망동기장치 개발 서비스 장치 개발 양산기술 개발 상용시험

- NNI : STM-n (n = 1, 4, 8 등)
- 기존망과의 정합 : PSTN, PSDN, IN, N-ISDN

이러한 대규모 ATM 교환기를 목표일정에 맞게 상용화하기 위해 3단계로 이루어지는 단계별 기술 확보 전략에 따라 연구개발이 수행될 예정이며 각 단계의 종료시점에는 시제품 제작을 통해 그 단계에서 확보한 기술들에 대해 실현 가능성, 경제성, 기술성 등을 평가하고 보완, 추가 개발 사항을 점검하게 된다. 다음 표에 단계별 목표, 연구 내용 및 확보기술 등을 제시하였다.

1단계에서는 소규모 연구시제품 구성을 통하여 ATM교환기 상용화에 필수적인 핵심기술들, 예를 들어 광대역 가입자/중계선 정합기술, ATM 스위칭기술, 트래픽 제어기술, 시스템 패키징 기술, 객체지향 소프트웨어 기술 등을 확보하며 특히 이 기간중에는 시스템 신뢰도 향상 및 시스템 가격 경쟁력 확보를 위해 시스템 구성에 필요한 핵심 주문형 반도체들이 다수 개발될 예정이다. 또한 1단계 개발에서 확보되는 각종 핵심기술, 중요 개념들은 신속한 ATM-BX 실현을 위해 수시로 공동 연구개발 업체에 전수될 예정이다.

2단계에서는 실용화에 필요한 각종 개발업무 즉 시스템 중국 용량을 만족시킬 수 있는 대규모 ATM스위칭망과 622Mbit/s 가입자 정합장치, 시험 및 서비스 장치 등이 개발되고 호처리 S/W 및 운용보전 S/W가 본격 개발될 계획으로 있다.

3단계에서는 주로 기존망과의 정합기능, 상용화를 위한 시스템 종합 및 안정화 기술, 생산업체에서의 양산기술 등이 개발될 것이고 상용서비스 제공을 대비하여 시범망구축 이를 통한 새로운 서비스 개발이 본격 추진될 계획이다.

현재까지 검토된 ATM교환기 구조는 그림6과 같다.

본 구조의 가장 큰 특징은 ATM 환경하에서는 가입자에서 생성되는 정보나 교환시스템 내부의 제어용 정보가 트래픽 특성 관점에서 보면 별 차이가 없기 때문에 ATM 교환기 내부에서는 이들 두 정보가 일의적으로 처리될 수 있다는 점에 착안하여, 기존의 회선 교환기가 일반적으로 갖는 통화로제와 프로세서간 통신망이 한 스위칭망으로 통합된 구조를 채택한 점을 들 수 있다.

본 구조에서는 음성, 화상신호 등 가입자 정보이건 시스템내 제어 정보이건간에 모두 ATM 셀 형태로

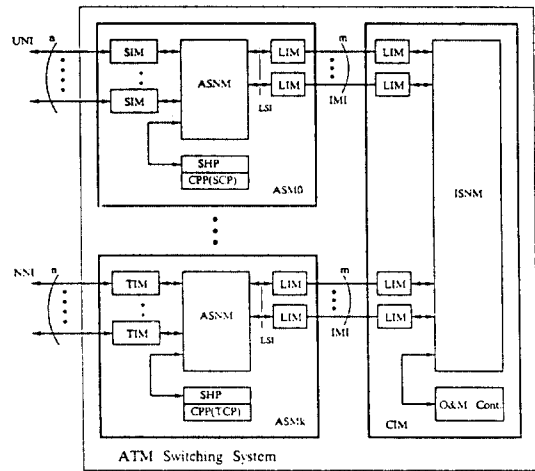


그림 6. ATM 교환기 구조(안)

전송, 교환, 처리됨으로써 통일된 시스템내 정보처리 단위 사용에 의한 인터페이스의 통일 및 간소화로, 기능 블럭간의 정합, 새로운 기능의 추가 및 시스템 확장이 쉬워지는 잇점을 갖게 된다. 또한 이 구조에서는 시스템 대규모화를 위해 3단 스위칭망을 채택하였으며 가입자 트래픽이 많지 않은 경우 첫단 스위칭망은 트래픽 집선기능을 수행할 수 있다.

ATM 교환기 개발을 원활히 추진하기 위해 6개 세부 분야 즉 시스템 엔지니어링 기술, 하드웨어개발, 소프트웨어개발, 기반기술개발, 교환소자개발 및 시스템 요구사항작성/서비스 계획 분야별로 연구 개발 그룹을 두며 시스템 요구사항작성/서비스 계획그룹은 한국통신내에, 나머지 5개 그룹은 ETRI내에 둘 예정이다.

자원투입계획을 살펴보면 총 7년간의 연구개발기간중 연구인력은 산업체, 학계인력을 포함 총 5,124명이 투입되고 연구비는 총 3,200억원이 투입될 예정인데 연구비는 정부 및 통신사업자 출연금(정부융자금 포함) 약 1,950억원, 기업체 부담금 약 1,250 억원으로 충당할 예정이다.

이처럼 장기간에 걸쳐 대규모 자원이 투입되어 ATM 교환기가 개발되게 되면 일반 이용자에게는 정보화 시대에 필요한 다양한 정보를 시간과 장소, 정보형태에 구애됨이 없이 신속하게 제공할 수 있게 됨으로써 풍요롭고 보다 나은 인간생활을 영위할 수 있게 되고, 망운용자에게는 단일기술에 의한 망의 통합화 및 가입자에 대한 새로운 서비스의 신속한 제공으로

효율적이고 경제적인 방운용이 가능해질 뿐만 아니라 통신사업자의 영원한 과제인 최상의 통신품질을 제공 가능케 해주며, 단말기 제공자에게는 새로운 부가 서비스 창출을 용이하게 해줌으로써 사업영역의 확장 기회를 제공해주는 등 실로 그 개발의 과급효과는 지대할 것으로 예상된다.

**4.2 ATM-BX**

ATM 기술을 적용한 사설교환기인 ATM-BX는 업무용 가입자를 대상으로 한 광대역 서비스의 신속한 제공을 통해 광대역 서비스 수요를 창출하고 ATM mind 확산을 위해 '96년까지 상용제품이 개발된다.

상용 ATM-BX 시스템의 목표용량 및 규격은 다음과 같다.

- 최대 수용 가입자: 10,000
  - 스위치 망 규모: 64 × 64
  - 최대 셀 처리 능력: 16 × 10E6 cell/sec
  - 스위치망 내부 셀 손실율: 10E-9
  - BHCA: 10E6
  - UNI: 155/622 Mbit/s
- 년도별 연구개발 내용은 표3과 같다.

〈표 3〉 ATM BX 년차별 개발 내용

년 도	내 용
1993년	<ul style="list-style-type: none"> <li>○ ATM-BX 규격, 구조화정 및 설계</li> <li>- ATM 스위치 네트워크 설계</li> <li>- 가입자 접속기능 설계</li> <li>- 호처리, 운용 소프트웨어 설계</li> <li>○ 소프트웨어 기반 환경개발</li> <li>- OS 및 기본호 설계검증 환경구축</li> </ul>
1994년	<ul style="list-style-type: none"> <li>○ ATM-BX 설계 제작</li> <li>○ 기본기능시험</li> </ul>
1995년	<ul style="list-style-type: none"> <li>○ ATM-BX 상용시제품 설계, 제작</li> <li>○ 신규 및 부가서비스 개발</li> </ul>
1996년	<ul style="list-style-type: none"> <li>○ ATM-BX 상용시험 및 보완개발</li> </ul>

ATM-BX는 시스템이 갖는 특성상 구조는 완벽성, 용량의 대규모화를 추구하기 보다는 편리하고 다양한 서비스를 효과적으로 제공하는 것이 관건이기 때문에 서비스 개발에 있어 업체의 독창성이 크게 강조된다. 이를 위해 ATM-BX 개발시에는 PABX 개발경험을 충분히 확보하고 있는 업체 주도로 개발이 수행될 예정이며 ETRI는 시스템 요구사항 제시, 개발지원 및 관리, ATM 교환기 개발을 통해 확보되어지는

핵심기술의 진수등 개발지원 업무를 주로 수행하게 된다.

ATM-BX 개발을 위한 조직은 개발책임자 아래 시스템 그룹, 하드웨어 그룹, 소프트웨어 그룹으로 구성하고 사업관리 및 개발시 발생하는 문제점을 해결하고 참여 업체간 업무 조정을 위해 개발 협의회를 운영한다.

ATM-BX 개발을 위해 5년간 440명의 연구인력과 200억원 규모의 연구개발비가 투입될 예정이다.

**4.3 ATM-MSS**

제한된 지역내의 데이터 통신 수요가 급격히 증대됨에 따라 기업체, 연구기관, 대학 등이 10Mbit/s급의 LAN을 사용하여 이를 수용하고 있다. 최근 지역적으로 산재해있는 LAN들의 효율적인 상호접속 필요성이 점차 증대되고 있으며 현재의 공중통신 데이터 통신망으로는 이러한 요구에 대한 효율적인 해결방안을 제공하지 못하는 것으로 판단된다. 광역 지역정보 통신망인 MAN(Metropolitan Area Network)은 이러한 필요성에 대한 효과적인 해결방안으로 부각되고 있으며 광대역 ISDN으로의 발전단계에서 중요한 중간단계로 인식되고 있다. 또한 CCITT, ETSI등 국제 표준화 기구에서도 MAN을 위한 프로토콜 표준화 작업을 적극 추진하고 있으며, 미국, 호주 등을 중심으로 MAN을 이용한 SMD(Switched Megabit Data Service)서비스가 이미 제공중에 있거나 예정으로 있는 실정이다.

MAN 구축을 위해서는 MAN Switching System(MSS)의 개발이 가장 핵심이 되며 LAN/B-ISDN 교환기술과제에서는 ATM기반 MSS를 통해 초기 광대역 서비스를 제공할 것을 긴장한 바 있다.

한국통신에서는 이미 1991년부터 국내 MAN 구축을 위한 기본계획을 수립하고 ATM-MAN 구성요소인 MSS, MAN 가입자 접속노드, 망관리 시스템 등에 대한 기본설계가 진행되고 있다.

현재 고려하고 있는 MAN 구성방안은 그림7에 도시되어 있다.

MAN 가입자 접속장치인 MSAD는 사용자 응용서비스 프로토콜을 ATM 프로토콜로 정합시키며 응용서비스 트래픽을 ATM 셀흐름으로 변경시킨다. 이때 사용자 응용서비스 단말장치로는 LAN이나 프레임 릴레이, 또는 DSL급 영상단말 등 비연결형 데이터 서비스, 연결형 데이터 서비스 및 ATM 전용선 서비스를 제공하기 위한 단말이 된다. MAN 가입자 접속망

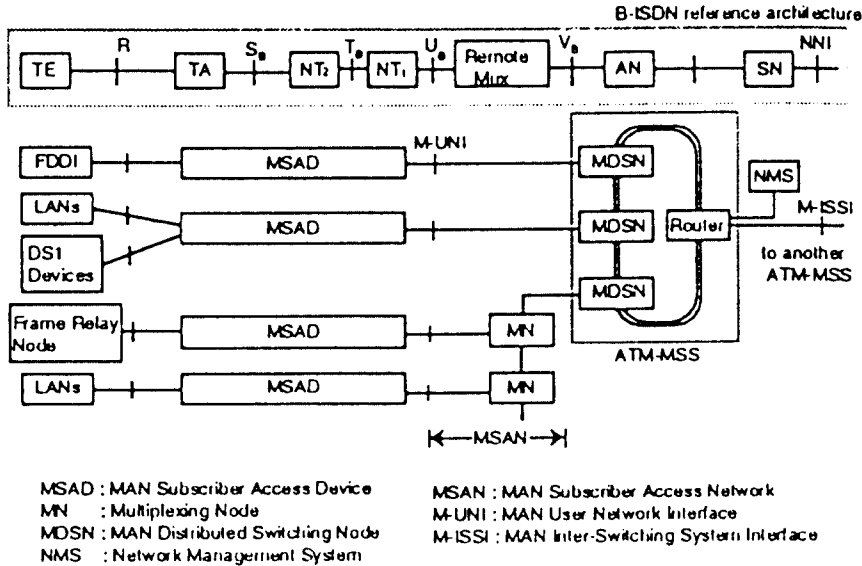


그림 7. MAN 구성도

인 MSAN은 MSAD와 MAN 교환장치간의 접속선로로 구성된다. MSAN은 현재 구축되어있는 DSI 및 DS3 가입자 선로를 이용하여 구성한다. MAN 교환장치인 ATM-MSS는 분산교환 구조를 갖는다. ATM-MSS는 최대 8개의 MAN 분산교환 노드 MDSN과 라우터 및 이들을 연결하는 STM-1이중 버스 루우프로 구성된다. MDSN에는 다수의 MSAN들이 접속되어 트래픽의 집중이 이루어지며 입력 트래픽은 이중버스나 다른 MSAN으로 해당 가상경로를 따라 전달된다. 라우터는 다른 ATM-MSS로 전달 되어야 하는 트래픽을 분리하고 이를 전달하는 기능을 가지며 두 ATM-MSS간의 연결은 MSS 교환장치접속 프로토콜에 따라 이루어진다. MSS 교환장치접속 프로토콜은 ATM UNI프로토콜의 비제어 접속모드를 사용한다.

'95년까지 상용화될 ATM-MSS는 다음과 같은 목표하에 개발이 추진된다.

- 구조 : Looped dual bus
- 속도 : 155 Mbit/s
- 전송매체 : 단일모드 광섬유 케이블
- Access 방식 : ATM 호환방식
- ATM-MSS당 최대 스위칭 노드수 : 8
- 노드간 최대 전송거리 : 300km
- 가입자 회선정합 : DS1, DS3 수용
- 스위칭 노드당 최대 수용가입자 : DS1 32가입자+

DS3 2가입자

- 제공 서비스

- 비연결형 고속데이터 서비스 : SMDS, router 기능
- 비연결형 고속데이터 서비스 : Frame Relay, MAC bridge
- 1.5~10 Mbit/s CBR 서비스

ATM-MSS의 체계적인 개발을 위한 단계별 연구개발 목표 및 내용은 표4와 같다.

ATM-MSS 실현에 필요한 기술확보를 위해 참여기관별 역할분담을 통하여 기관별 특성에 맞게 연구개발을 추진할 예정인데 한국통신 통신망 연구소의 경우는 기초기반기술과 ATM교환기 개발기술중 ATM-MSS에 적용가능한 공통기술을 확보하며 통신사업자는 시스템시험 및 품질보증기술, 망연동기술, 시스템 운용기술 등을 확보하고, 산업체는 생산기술시스템 운용기술을 확보하게 된다.

ATM-MSS 개발을 위한 조직은 연구과제 책임자 아래 시스템구조 연구팀, 가입자망 접속기능 개발팀, 분산 교환기능 개발팀, 비연결형 서비스 제공기능 개발팀, 운용보전 및 관리기능 개발팀 등 5개 세부팀으로 구성되며 한국통신이 개발을 주관하게 된다.

ATM-MSS는 ATM교환기술의 파생제품으로 개발되어지고 단기간내에 개발이 추진되기 때문에 가입



〈표 4〉 ATM-MSS 단계별 목표 및 연구 내용

단 계	단계별 목표	단계별 연구내용
제1단계 (’92-’93)	<ul style="list-style-type: none"> <li>○ ATM MSS 기본 구조 설계</li> <li>○ 연구시제품 개발</li> </ul>	<ul style="list-style-type: none"> <li>○ MAN 기술현황 및 진화전략 수립</li> <li>○ 최적의 ATM MSS 구조연구</li> <li>○ ATM MSS 프로토콜 연구</li> <li>○ ATM MSS 기능연구</li> <li>○ ATM MSS 구성상치 구조연구</li> <li>○ ATM MSS 모듈 기본설계 및 개발</li> <li>○ 노드관리 기능연구</li> </ul>
제2단계 (’94)	<ul style="list-style-type: none"> <li>○ ATM MSS 상세구조 설계</li> <li>○ 실용 시제품 개발</li> </ul>	<ul style="list-style-type: none"> <li>○ ATM MSS 구성상치 상세설계 및 개발</li> <li>○ 노드 관리기능 개발</li> <li>○ ATM MSS 실용시제품 개발 및 기능 검증</li> </ul>
제3단계 (’95)	<ul style="list-style-type: none"> <li>○ ATM MSS 상용 시제품 개발</li> <li>○ ATM MSS 규격 국내 표준화</li> </ul>	<ul style="list-style-type: none"> <li>○ ATM MSS 상용시제품 개발 및 기능검증</li> <li>○ ATM MSS 국내 표준화</li> <li>○ 사업추진을 위한 망 구조 계획수립</li> <li>○ 시범 서비스 계획 수립</li> </ul>

자 정합기술, signalling, 소프트웨어기술, 운용보안기술, 하드웨어 종합, 실장기술, 개발환경등 ETRI가 확보하고 있는 많은 기술들을 적극 활용한 예정이며 시스템의 신뢰도, 경제성 제고를 위해 프로토콜처리, 가입자/망 정합기능 용으로 8중 정도의 주문형 반도체가 개발, 적용될 계획이다.

한편 ATM-MSS 개발을 위해서는 4년간의 연구개발 기간동안 174명의 연구인력과 총 98억 규모의 예산이 투입될 예정이다.

V. 결 론

본고에서는 HAN/B-ISDN 사업중 교환분야 기술개발을 중심으로 간략하게 교환기술 개요, 연구추진 체계 및 전략, 사업에 포함된 3개의 개발대상 제품 과제에 대해 언급하였다. 본 사업을 효율적으로 원활히 추진하기위해 보다 구체적인 연구 추진 체계 및 세부 수행 일정등을 이미 수립하였다.

본 사업은 기술 개발 주관 기관의 책임하에 산학연 공동연구로 수행되므로 연구기관간에 상호협력, 보완할 수 있는 제도적 상치를 구비, 적극 운용할 계획이며 국내 교환 분야 기술이 선진 G7 수준에 단시일 내에 도달할 수 있도록 최선의 노력을 경주할 예정이다.

참 고 문 헌

1. "광역 ISDN 개발을 위한 연구기획," 한국통신, 1992.4.
2. "HAN/B-ISDN 연구 개발사업 공동연구 개발과제 제안 요청서," 한국통신, 1992.12.
3. "ATM 교환 연구시제품 구조(안)" ETRI 내부문서, 1992.11.
4. 김영탁, 이상훈, "ATM을 기반으로 한 광대역 지역망(ATM-MAN)연구," JCI-93 논문집 제3권, pp. 83-87, 1993.4.



강 석 열

- 
- 1949년 12월19일생
  - 1973. 2 : 부산대학교 전자공학과(공학사)
  - 1987. 7 : 한국과학기술원(KAIST) 전산학과(이학 석사)
  - 1992. ~현재 : 한국 과학기술원(KAIST) 전산학과 박사과정재
  - 1976. 10.~1977. 10 : 한국반도체(현 삼성전자)주식회사
  - 1977. 10.~1980. 8 : 삼성 GTE 통신연구소
  - 1980. 8.~ : 현재 한국전자통신연구소(ETRI) ATM 기술연구부장