

몬테카를로 시뮬레이션을 이용한 다면 공간의 조도계산

(The Calculation of Illuminance Distribution
in Complex Interior using Montecarlo Simulation)

金熙哲* · 金燠** · 池哲根***

(Hee-Chul Kim · Hoon Kim · Chol-Gon Chee)

요 약

본 논문에서는 몬테카를로 시뮬레이션을 이용하여 복잡한 다면 실내공간에서 조도분포를 예측하는 방법을 제안하였다. 광원으로부터 방사하는 빛을 배광분포에 따른 가중치를 가지고 진행하는 입자로 가정하였으며 광원에서 방출된 빛의 경로를 추적하여 반사면과의 교점을 구한다. 그리고 반사면의 반사율을 고려하여 입자가 반사 또는 흡수될 것인가를 판단하고 그 입자가 흡수될 때까지 입자의 진행을 반복한다. 무수히 많은 입자에 대해 위와 같은 과정을 반복하면 실내면의 조도분포를 얻을 수 있다. 보다 세밀한 측정을 위하여 각 실내면은 매우 작은 미소면적으로 분할하였다. 그리고, 실제공간에서도 응용될 수 있도록 실제의 공간과 유사한 다면 실내공간에 대해서 시뮬레이션을 하였으며, 조도분포에 따라 이차원의 등조도 곡선과 삼차원의 조도분포곡선을 그렸다. 실제로 모델공간을 제작하여 조도를 측정해 본 결과, 실험치와 계산치의 오차가 평균 2.3% 이내로 되었다.

Abstract

In this paper, illuminance distribution is computed by the Monte-Carlo simulation. Light is assumed to be of particle nature. It has particular direction and weighting values according to light source's intensity distribution. Simulation room is composed of complex structures and planes. In simulation, particles from light source are radiated and strike any structure or plane in the paths of particle. Then, by the random process and surface characteristics of obstacles, particles are reflected or absorbed. This process is repeated many times until the result has good statistical sincerity.

For a fine representation, all planes are divided into many small ones. The validity of this simulation was tested by experiments, and was proved to be in average 2.3% error.

* 正會員：金星社 研究院

** 正會員：江原大 電氣工學科 教授 · 工博

*** 正會員：서울대 電氣工學科 教授 · 工博

接受日字：1993年 8月 16日

1. 서론

인간의 생활에서 중요한 분야는 주광을 대체할 수 있는 인공조명이라고 할 수 있다. 특히 실내에서의 조명환경은 인간의 심리에 큰 영향을 미치므로 실내조명을 설계하는 단계에서 실내면의 조도 분포를 예측하는 것은 매우 중요하다. 실내조명은 단순히 밝은 조명환경을 제공하는 것 뿐 아니라, 적절한 밝기의 분포, 눈부심의 제거, 실내의 분위기 등을 고려하여 종합적으로 평가되어야 한다.¹⁾

따라서 실내면에서 조도의 분포를 아는 것이 필수적으로 요구되나, 종래의 실내조도 계산법은, 표준적인 계수들을 이용하여 전체 실내조도의 평균치만을 계산하는 광속법을 사용하므로 정확한 조도분포를 알아내기가 원리적으로 불가능하다.²⁾ 그래서 조도분포를 예측하기 위해 Monte-Carlo simulation을 이용하는데 기존의 시뮬레이션은 실내면을 단순화한 육방체의 형태로 간주하였다. 따라서 실내면이 복잡한 다면 공간일 경우 조도분포의 예측이 매우 어려웠다.

그래서 본 논문에서는 실내공간내에 물체들이 있는 경우 광원의 위치, 배광분포, 벽면의 반사율 등을 고려하여 실내면의 조도분포를 Monte-Carlo simulation으로 계산하는 방법을 제안하고자 한다.

2. 빛의 진행 과정

2.1 기본 원리^{2) 3)}

실내조도 계산을 위한 몬테카를로 시뮬레이션의 기본원리는 광원에서 방출된 빛을 수많은 입자들로 구성된 것으로 간주하고, 각 입자들의 진행경로를 입자들이 흡수될 때까지 추적하는 것이다. 최종적인 조도분포는 실내면의 모든 미소면적에 대하여 이들 입자들이 진행경로 중에서 부딪힌 횟수를 계산함으로써 알 수 있게 된다.

최초 광원에서 임의의 방향으로 방출된 빛의 입자는 계속 직진하다가 경로중에 있는 실내면의 어느 점에 충돌하게 된다. 충돌한 빛은 실내면의 반사특성에 따라 반사, 또는 흡수되며, 반사할 경

우 또 다시 어떠한 경로를 따라 직진하여 다른 점에 충돌하는 과정을 반복하게 된다. 이와같은 경로의 추적을 입자가 흡수될 때까지 반복하고, 이를 수많은 입자에 대하여 수행하면 실내면의 조도분포를 알 수 있게 된다. 이와같은 계산과정의 흐름도를 그림 1에 보였다.

2.2 광원의 방사 특성

(1) 점광원에서의 방사

균일한 배광분포를 가지는 점광원의 경우 θ, ϕ 방향의 미소면적으로 방사되는 확률은 다음과 같이 구할 수 있고 그 배광분포는 그림 2와 같다.

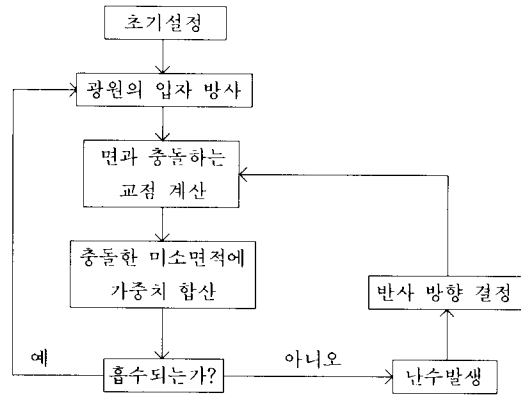


그림 1. 시뮬레이션의 기본 흐름도

Fig. 1. Basic flow chart of simulation

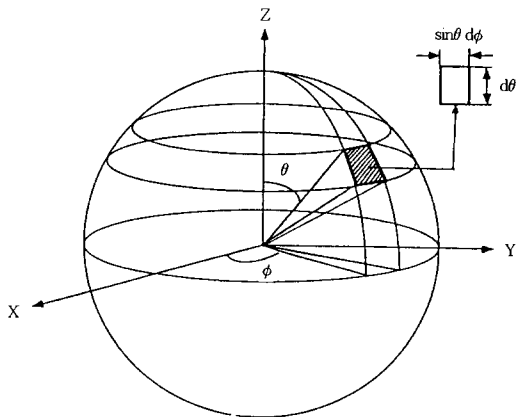


그림 2. 점광원의 방사

Fig. 2. The emission of a point source

$$P(\theta)d\theta = \frac{\int_0^{2\pi} (\sin\theta d\theta)d\phi}{\int_0^{2\pi} \int_0^\pi (\sin\theta d\theta)d\phi} = \frac{\sin\theta}{2} d\theta \quad (1)$$

따라서, $\theta = \theta_0$ 까지의 누적확률은

$$\int_0^{\theta_0} \frac{\sin\theta}{2} d\theta = \frac{1 - \cos\theta_0}{2} = R \quad (2)$$

R : 난수(Random number)

로 되며 θ_0 를 구하면 다음 식(3)과 같다.

$$\theta_0 = \cos^{-1}(1 - 2R) \quad (3)$$

만약 광원이 천장에 부착되어 있는 경우라면

$$\theta_0 = \cos^{-1}(1 - R) \quad (4)$$

이다.

(2) 실제의 광원의 특성

실제의 광원은 θ, ϕ 방향으로 매우 복잡한 형태를 가지는 배광분포이다. 이런 경우 빛의 방사는 점광원과 같이 가정하고, 각 입자는 배광곡선의 형태에 따른 가중치를 가지고 방사한다고 볼 수 있다. 그리고 실제의 실험에서는 광원을 천정에 완전히 붙여서 빛을 방사시켰다. 그래서 시뮬레이션 프로그램에서는 (4)식을 사용하였다.

2.3. 반사특성

면에서의 반사는 완전확산반사와 정반사의 합으로 나타난다. 완전확산반사를 하는 경우 반사광의 분포는 식(5)과 같다.⁴⁾

$$\alpha = \cos^{-1}(R_1) \quad (5)$$

$$\beta = 2\pi R_2$$

(α, β : 입자의 방사각)

(R_1, R_2 는 난수)

빛의 입자가 충돌한 면에서의 반사 여부를 결정할 때는 난수가 반사율보다 작으면 빛이 반사되고, 이와는 반대로 난수가 반사율보다 크면 빛은 흡수된다. 정반사일 경우 반사광의 벡터에서 반사면에 수직되는 벡터만 부호를 바꾸면 반사광의 경로를 얻을 수 있다.

2.4. 입자의 진행 경로

(1) 입자의 출발

공간 내의 좌표를 직교좌표계를 이용하여 표시할 때, 공간내의 입자가 원래 위치(X_0, Y_0, Z_0)에서 출발하여 새로운 위치(X_i, Y_i, Z_i)로 이동하는

경우, 입자의 방향을 두 각 α, β 로 결정할 수 있다. 그러면 방향코사인을 식(6)과 같이 나타낼 수 있다.⁴⁾

$$C_x = \sin\alpha \cos\beta$$

$$C_y = \sin\alpha \sin\beta$$

$$C_z = \cos\alpha \quad (6)$$

이때, 두점 사이의 거리를 r이라고 하면 식(7)로부터 (X_i, Y_i, Z_i)를 구할 수 있다.

$$X_i = X_0 + rC_x$$

$$Y_i = Y_0 + rC_y$$

$$Z_i = Z_0 + rC_z \quad (7)$$

(2) 면과 입자의 교점 계산

공간내에서 평면은 원점에서 평면까지의 거리와 수직 벡터로 표시할 수 있다. 평면위의 한 점을 X_a, Y_a, Z_a 라고 할 때 다음 (8)식에서 D의 절대값이 원점에서 면까지의 거리가 된다.

$$D = X_a d_x + Y_a d_y + Z_a d_z \quad (8)$$

여기서 d_x, d_y, d_z : 평면의 방향 벡터

평면의 벡터 방향이 원점을 향하고 있으면 D는 음의 값이 되고 벡터가 원점을 등지고 있으면 D는 양의 값이 된다. 점에서 출발한 입자는 평면과 만나게 되며 두점사이의 거리 r은 (9)식과 같다.

$$r = \frac{D - (d_x X_0 + d_y Y_0 + d_z Z_0)}{C_x d_x + C_y d_y + C_z d_z} \quad (9)$$

여기서 r의 값이 양 일때 점에서 출발한 직선이 평면을 향한다. 본 시뮬레이션에서는 만나는 면이 여러개로 계산되는 경우 교점들의 거리를 비교하여 가장 가까운 점을 교점으로 계산하였다.

(3) 좌표축의 회전

평면에 충돌한 입자가 반사하여 새로운 방향으로 진행할 때, 원래의 좌표계보다는 충돌면에 대응하는 새로운 좌표계를 이용하여 α, β 를 결정하는 것이 편리하다. 새로운 좌표계가 원래의 좌표계를 Z축에 대하여 ϕ 만큼, Y축에 대하여 θ 만큼 회전시켜 얻어졌을 경우 원래의 좌표계와 새로운 좌표계 사이의 방향코사인의 관계는 (10)식과 같다.⁴⁾

$$\begin{bmatrix} C_x \\ C_y \\ C_z \end{bmatrix} = \begin{bmatrix} \cos\theta \cos\phi - \sin\phi \sin\theta \cos\phi \\ \cos\theta \sin\phi + \sin\theta \cos\phi \\ -\sin\theta \end{bmatrix} \begin{bmatrix} C_x' \\ C_y' \\ C_z' \end{bmatrix} \quad (10)$$

다음의 표1은 평면의 벡터에 따라 좌표축을 회전한 값들이다.

표 1. 실내면에 대한 회전각 및 벡터

Table 1. The values of rotation angles and vectors for interior surfaces

면 번호	θ	ϕ	dx	dy	dz
1, 2, 3, 4	0	0	0	0	1
5	π	0	0	0	-1
6	$-\pi/2$	$-\pi/2$	0	1	0
7, 8, 9, 10	$\pi/2$	$-\pi/2$	0	-1	0
11, 12, 14	$\pi/2$	0	1	0	0
13, 15, 16	$-\pi/2$	0	-1	0	0

2.5 조도의 계산

각 미소면적의 조도는 다음의 (11)식으로 계산된다.

$$I_x = \frac{F \times W}{A \times W_i} \quad (11)$$

여기서

F: 광원의 방사광속

W: 미소면적에 충돌한 가중치의 합계

W_i : 전체 방사입자의 가중치의 합계

A: 미소면적의 넓이

3. 실험 및 측정

3.1. 배광 분포의 측정

광원의 중심에서 일정한 반경으로 θ, ϕ 를 변화시키면서 그 방향의 광도를 측정할 수 있다. 광도의 측정은 배광곡선 측정장치에 조도계를 부착하여 조도를 측정함으로써 구할 수 있다. 배광측정은 중심부를 회전시키면서 조도를 측정한다. 실험에서는 반경이 약 3cm인 광원을 사용하였으며 광원과 조도계의 측정거리는 2m로 하였다. 광원의 크기가 거리의 1/10보다 작으면 점광원으로 볼 수 있으므로 역자승의 법칙으로 광도 I를 구했다.^{1) 2)}

$$E = \frac{1}{R^2} \quad (12)$$

여기서

E: 조도

I: 광도

R: 광원과 조도계와의 거리

전체 θ 와 ϕ 에 따른 광원의 등광도도는 그림 3에 나타내었다.

광도 분포를 구하여 모든 방향으로 적분을 하면 광원의 총광속을 (13)식에 의해서 구할 수 있다.

$$F = \int_0^{2\pi} \int_0^{\pi} I(\theta, \phi) \sin\theta \, d\theta \, d\phi \quad (13)$$

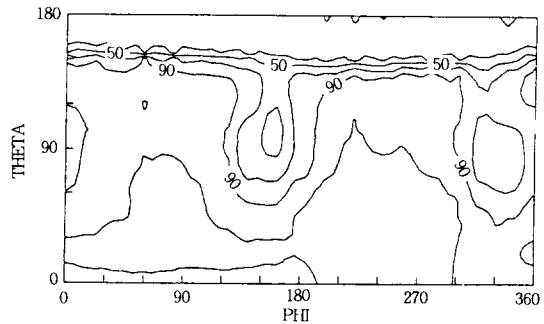


그림 3. 광원의 등광도도

Fig. 3. Iso candela diagram

그리고 실험에 사용된 광원의 특성은 표 2와 같다.

표 2. 광원의 특성

Table 2. Specifications of the light source

광원의 종류	백열전구
용량	100(W)
배광분포	전반 확산
광도	최소: 7[cd], 최대: 132[cd]
총광속	1,148(lm)
발광부 길이	2[cm]

3.2. 반사율의 측정

완전 확산반사를 하는 반사면은 IES LM 1990 규정에 의하여 반사율을 측정할 수 있다.⁶⁾

본 실험에 사용된 모델공간에서 각 평면의 반사율과 평면에 사용된 네가지 재질의 특성을 표 3에 나타내었다.

표 3. 실내면의 반사율

Table 3. The reflectance values of room surfaces

종 류	반사율	특 성	사 용 면
흰 색	0.81	확 산	2, 8, 13, 14
갈 색	0.44	확 산	4, 5, 6, 9, 10, 11, 15, 16
회 색	0.22	확 산	1
검 은 색	0.10	확 산	3, 7, 12

3.3. 모델공간 및 조도의 측정

조도분포에 대한 실험은 가능한한 실제의 방에서 직접하는 것이 좋으나 측정을 수행하는 사람의 이동등이 영향을 미치므로 그림 4와 같은 모델실을 제작하여 실험을 하였다. 각 면의 번호를 그림과 같이 붙였으며, 그림에서 보이지 않는 정면은 6번, 13은 중간 육면체의 좌면이고 16번은 육면체의 우면이다. 모델공간의 구조는 가로 1.7m, 세로 1.0m, 높이 0.8m이고 작업면으로 가정된 평면 2는 가로 0.7m, 세로 0.4m이다. 실제측정에 있어서 평면 1과 평면 2의 구석진 곳의 조도는 조도계의 크기로 인해 측정하지 못한 관계로 결과에서는 제외시키고, 측정된 부분의 데이터만 비교하였다. 그리고 광원의 위치는 천정의 중심에 부착하였으며 조도의 측정은 가로, 세로 10cm마다 수행하였다.

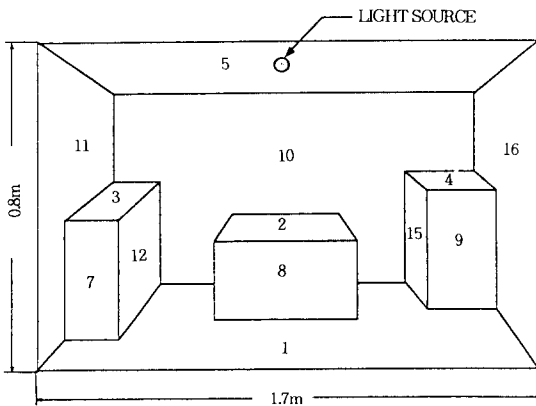


그림 4. 모델 공간의 내부구조

Fig. 4. The interior structure of model room

4. 결과 및 검토

4.1. 조도분포의 시뮬레이션 결과

본 논문에서 빛의 입자를 5×10^6 번 발생시켰다. 이 결과에서 조도분포를 계산할 때 가장 중요한 곳은 작업면과 바닥면이라고 볼 수 있다. 그래서 그림 4의 모델공간에 대해 평면 1과 평면 2의 계산치가 어떠한 값을 갖게 되는가 예측해 보았다. 그리고 측정된 위치와 같은 좌표에서 계산치와 최대, 최소를 비교하여 계산값과 측정값의 최대, 최소, 평균을 표 4와 표 5에 나타내었다. 그림 5와 그림 6은 평면 1에서 등조도 곡선과 조도분포를 나타낸 것이고, 그림 7과 그림 8은 평면 2에서 등조도 곡선과 조도분포를 나타낸 것이다.

4.2. 검 토

표 4에서 나타난 바와 같이 최대값의 경우 계산치가 더욱 큰 것을 알 수 있고 최소값의 경우 그 반대로 계산치가 작게 나타난다. 즉 계산값의 결과가 더욱 넓게 분포되어 있는 것을 알 수 있다. 이것은 이는 실내공간의 크기와 비교할 때 광원의 크기를 무시할 수 없기 때문이다.

조도의 평균치 구해 본 결과 계산치와 측정치는 거의 일치하였다.

평면 1과 평면 2에 대한 조도분포는 그림에서 비교한 것과 같이 매우 유사한 형태를 가짐을 알 수 있다.

표 4. 평면 1의 조도 비교

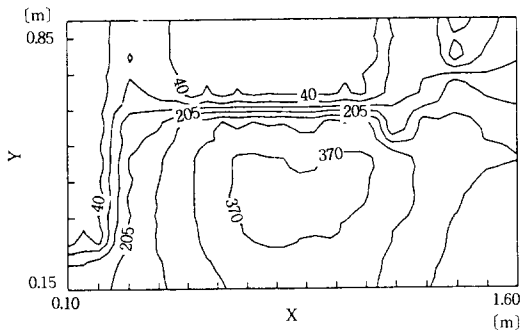
Table 4. The comparison of illuminance for plane 1

구 분	측정치[lx]	계산치	오차[%]
최 대 치	394.9	407	3.1
최 소 치	64.5	52	-19.4
평 균 치	271.8	271.4	- 0.2

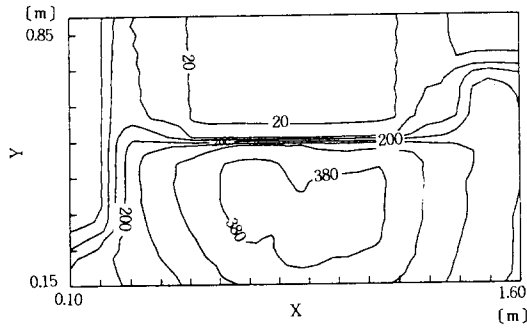
표 5. 평면 2의 조도 비교

Table 5. The comparison of illuminance for plane 2

구 분	측정치[lx]	계산치	오차[%]
최 대 치	859	840.7	-2.1
최 소 치	367	339	-8.2
평 균 치	593	579.4	-2.3

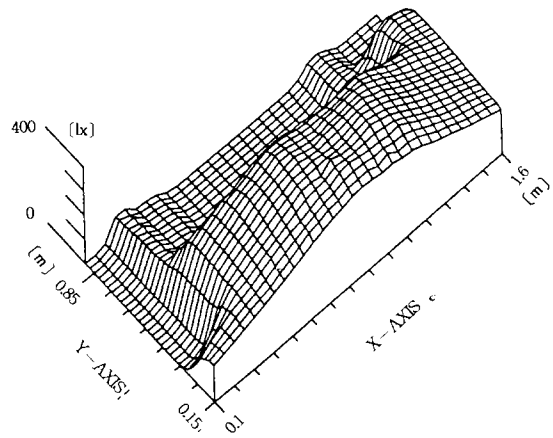


(A) 측정



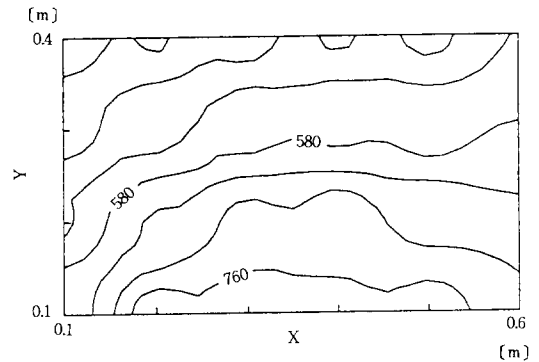
(B) 시뮬레이션 결과

그림 5. 평면 1의 등조도 곡선 비교
Fig. 5. Comparison of Iso Lux diagram for plane 1

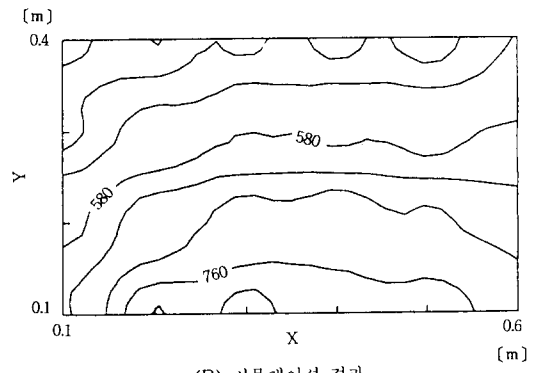


(B) 시뮬레이션 결과

그림 6. 평면 1의 조도 분포 곡선 비교
Fig. 6. Comparison of illuminance distribution for plane 1

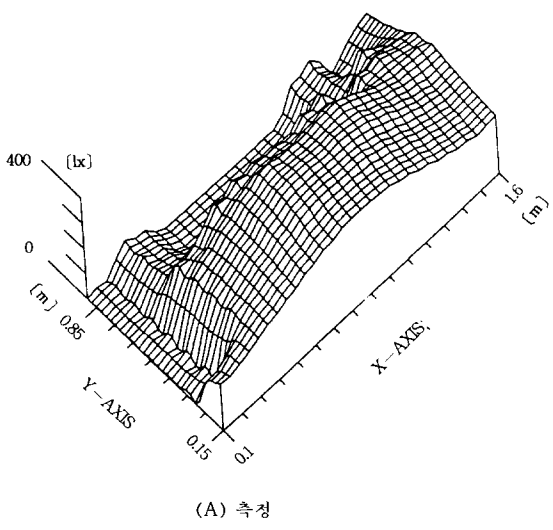


(A) 측정



(B) 시뮬레이션 결과

그림 7. 평면 2의 등조도 곡선 비교
Fig. 7. Comparison of Iso lux diagram for plane 2



(A) 측정

5. 결 론

이상과 같이 복잡한 다면 실내공간에서 몬테카를로 시뮬레이션을 이용하여 조도분포를 계산하였다. 시뮬레이션의 결과는 실제로 측정된 조도분포와 거의 유사하고 평균치도 거의 일치하여 신뢰성 있는 결과를 제시해준다. 특히 실내의 크기가 광원의 크기에 비해 충분히 큰 경우 시뮬레이션의 결과는 더욱 정확해질 것이다.

그러나 더욱 실용적으로 사용하기 위해서는 조도분포의 결과를 3차원 그래픽으로 음영처리하여 나타낼 필요가 있으며 반사율이나 배광분포도 계산할 때마다 측정하기가 어려우므로 분류별로 나누어 데이터베이스에 기록해 두는 것이 바람직할 것이다.

참 고 문 헌

- 1) 지철근, 전기응용, 문운당, 1987.
- 2) 김훈, "몬테카를로법을 이용한 실내조도 계산", 조명·전기설비학회지, 제6권, 5호, pp. 341~348, 1992.
- 3) 송민호, Monte Carlo Simulation을 이용한 채광장을 가지는 실내면의 조도계산에 관한 연구, 석사학위논문, 서울대학교, 1992.
- 4) P. R. Tregenza, "The Monte Carlo method in lighting calculations", Lighting Research & Technology, Vol. 1, No. 4, 1983.
- 5) M. Nagata, "Calculation of illuminance distribution in the concave interior with a partition by the Monte Carlo simulation", Trans. IEE, Japan, Vol. 108, p. 47, 1988.
- 6) J. E. Kaufman, ed., IES Lighting Handbook : Reference Volume, IESNA, 1984, New York.

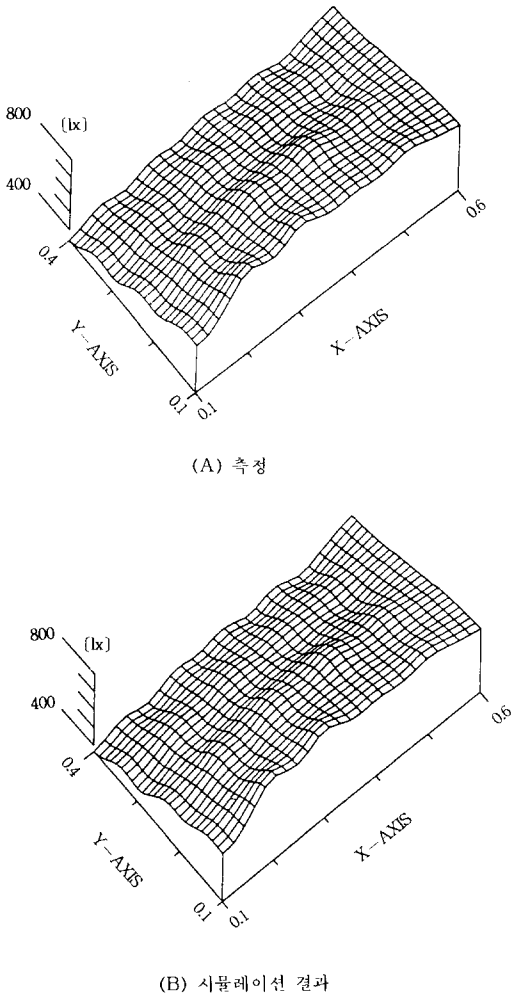


그림 8. 평면 2의 조도 분포 곡선 비교
Fig. 8. Comparison of illuminance distribution for plane 2