

다경로 페이딩 채널에서 RAKE 수신기의 성능 분석

(Performance Analysis of the RAKE Receiver over a Multipath Fading Channel)

고영훈* · 박성경* · 홍대식* · 강창언*

(Young Hoon Ko · Seong Kyeong Park · Dae Sik Hong · Chang Eon Kang)

요약

본 논문에서는 이동통신 환경에서 발생하는 다경로 페이딩 현상을 극복하는 방법으로 RAKE 수신기를 사용하여 그 성능을 분석하였다.

RAKE 수신기는 여러 개의 상관기로 구성되며, 다경로 성분들을 선택적으로 분리한 후 결합하여 에러율을 감소시키는 역할을 한다. 본 논문에서는 TDL 모델의 다경로 페이딩 채널을 사용하였으며, 다경로 페이딩 채널의 경로 수와 RAKE 수신기의 브랜치 수를 가변 시키면서 성능을 고찰하였다.

시뮬레이션 결과, RAKE 수신기의 브랜치 수가 증가할수록 성능이 향상되며, 다경로 페이딩 채널의 경로 수에 RAKE 수신기의 브랜치 수가 근접할수록 성능이 향상되었다.

Abstracts

This paper presents the RAKE receiver over a multipath fading channel.

The interference between the propagation paths in a multipath fading causes a serious degradation in the mobile communication environment. In order to derive the path interference and reduce the fading effect, the RAKE receiver is used.

As a result, the RAKE receiver gives a better performance than the DS/SS receiver over a multipath fading channel.

I. 서론

최근 이동통신 서비스의 수요가 증가함에 따라 기존의 아날로그 셀룰라 방식의 이동통신 서비스는 그 수용 능력이 한계에 도달하여 디지털 셀룰라 방식에 대한 연구가 진행되었다. 디지털 셀룰라 방식에는 주파수 분할 다중 접속방식(FDMA), 시 분할 다중 접속방식(TD

* 연세대학교 전자공학과 (Dept. of Electronics Engineering, Yonsei Univ.)

** 정보통신연구실.

MA), 부호 분할 다중 접속방식(CDMA)의 세가지가 있으며, 특히 CDMA는 TDMA나 FDMA에 비해 수용 능력이 뛰어난 것으로 알려져 있다[1][2].

CDMA 방식은 대역확산 통신방식중에서도 직접확산(DS/SS)방식을 사용하며, 다경로 페이딩, 랜덤 잡음, 다른 사용자의 신호에 의한 간섭 등에 의해서 성능이 저하된다. 특히 다경로 페이딩 현상은 CDMA 같은 광대역 통신에서는 필연적인 것으로, 이로 유발되는 성능 저하를 극복하기 위하여 RAKE 수신기를 사용한다. 이는 서로 간섭되어 수신되는 다경로 신호를 분리해냄으로써 경로간 간섭을 최소화하며, 오히려 다이버시티(diversity) 효과로 인하여 성능의 향상을 이룰 수 있다.

본 논문에서는 다경로 페이딩 채널을 모델링하고, 동기 방식에서 페이딩 채널의 다경로 수에 대하여 RAKE 수신기의 성능을 분석한다.

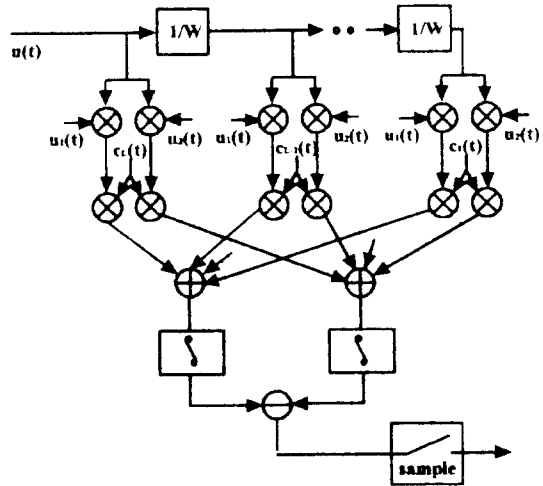
II. 시스템 구성

1. RAKE 수신기

RAKE 수신기는 말 그대로 갈고랑이로 낙엽을 줍어들이듯 신호를 수신하는 것을 말한다. 하나의 수신 경로에서 판단 변수를 도출해 내는 것이 아니라, 여러 개의 수신 경로에서 판단 변수를 종합적으로 도출해 내는 것이다.

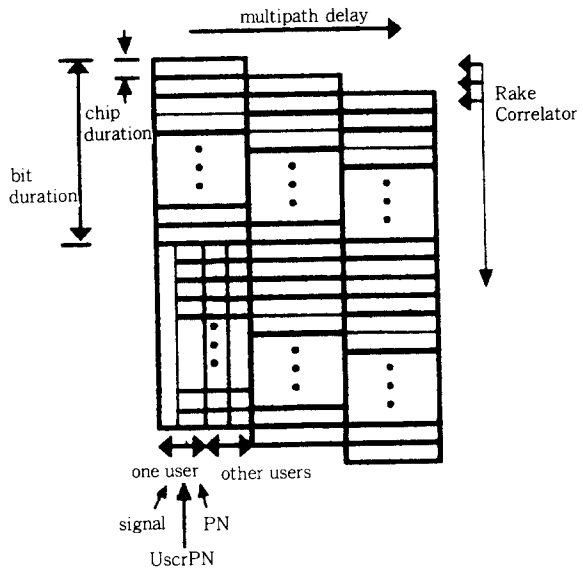
그림 1은 RAKE 수신기의 그림이다[4]. RAKE 수신기는 채널의 경로수만큼의 상관기를 가지고 있다. 각 상관기에는 칩율로 샘플링 된 수신신호 $u(t)$ 가 칩구간만큼씩 지연되어 입력되며 이는 다경로 페이딩에 의해 간섭된 신호이다. 상관기에서는 다경로 페이딩에 의해 간섭된 신호를 대역확산신호 $u_k(t)$ 와 페이딩 채널 계수 $c_k(t)$ 와의 비트 주기의 상관을 통해 제거하여 경로간섭을 극복한다. 각 상관기의 출력은 모두 더하여져 비트 주기마다 신호를 결정한다.

[그림 2]는 수신기의 원리를 나타낸 그림이다. 한 비트의 신호는 대역확산에 의해 여러 칩들로 분할된다. 송신된 신호는 다경로 현상에 의해 수신되는데, 이 때 다



[그림 1] RAKE 수신기

[Fig. 1] RAKE receiver

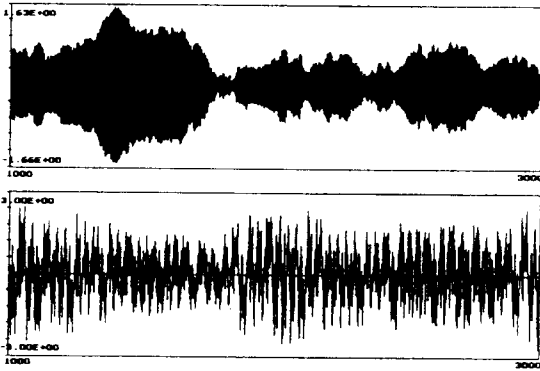


[그림 2] RAKE 수신기의 원리

[Fig. 2] Principles of the RAKE receiver

경로를 여기서는 칩간격으로 설정한다. 서로 다른 경로의 신호를 PN 부호를 이용하여 분리해 내면 각 경로에 대해 개별적인 상관값을 알아낼 수 있다. 이러한 상관값을 모든 경로에 대해 더하여 수신비트를 결정하게 된다.

경로의 상호간섭을 제거하기 위한 조건은 1차적으로 PN부호의 분리 능력에 있지만, 또한 전체가 되어야 할 것은 채널 특성의 고정이다. 즉 slow 페이딩이 전체되어야 한다. 한 비트 주기로 상관을 구하는데 채널 특성이 심하게 변화하면 PN부호의 분리 능력은 많이 떨어지게 되고 RAKE 수신기는 성능을 제대로 발휘할 수 없다. 페이딩 채널 모델링에서 채널 특성은 주파수편이(Bd)이하로 한정되어 있으므로 채널 특성은 주파수편이 이하에서 변화한다. 즉, 이동체 속도가 증가하면 주파수편이가 증가하므로 PN부호의 분리 능력은 떨어지게 된다.



[그림 3] 페이딩 채널 통과 후 신호 파형

(a) 위 : 경로 1인 레일리 페이딩 신호

(b) 아래 : 경로 5인 레일리 페이딩 신호

[Fig. 3] Signal waveform after fading channel

(a) above : one path rayleigh fading signal

(b) below : five path rayleigh fading signal

[그림 3]은 페이딩 채널을 통과한 신호의 파형이다. 그림 3(a)는 경로가 1인 페이딩 채널을 통과한 신호 파형으로 레일리가 분포가 뚜렷하다. 이 경우 신호가 작아져서 수신이 곤란한 경우가 생기는데 이러한 곳에서 연립에러가 발생한다. 인터리빙 등의 방법으로 에러율을 줄일 수는 있으나 다경로 페이딩 채널의 특성을 이용하는 RAKE 수신기의 사용이 더욱 효과적이다. 그림 3(b)는 경로가 5인 페이딩 채널을 통과한 신호 파형이다. 여기서는 레일리가 분포를 갖지 않으므로 신호 레벨

이 급격히 떨어지는 점이 없다. 이는 각 경로가 모두 혼합되어 모든 경로에서 신호 레벨이 작아질 확률이 거의 없기 때문이다. 이 경우 문제가 되는 경로간의 간섭은 RAKE 수신기를 사용함으로써 제거할 수 있다.

2. 페이딩 채널

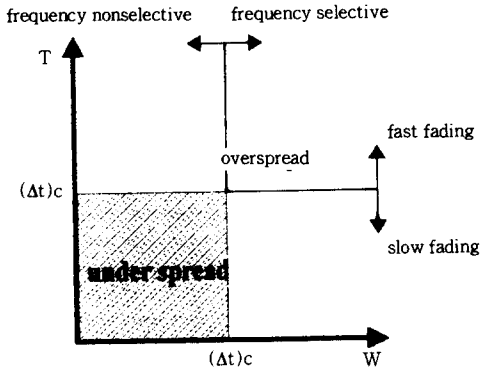
이동 무선 통신에서 발생하는 다경로 페이딩 현상은 시간퍼짐(Tm : multipath spread)과 주파수 편이(Bd : doppler spread)의 특성을 갖는다. 시간퍼짐은 신호가 다중 경로 상에서 수신되는 시각이 퍼짐으로써 시간 퍼짐만큼의 시간 구간을 두고 수신되는 것이며, 주파수 편이(Bd)는 이동체의 속도에 의해 신호의 주파수가 변화하는 것을 말한다. 시간 퍼짐의 역수를 시간퍼짐대역((Δf)c : coherent bandwidth)이라 하여 주파수 상에서 비슷한 영향을 받는 주파수 폭을 나타내게 된다. 주파수 편이의 역수를 주파수편이시간((Δt)c : coherent time)이라 하며 시간상에서 동일한 환경을 갖는 시간 폭을 나타내게 된다.

신호 대역폭(W)이 시간퍼짐대역보다 적어서 전 대역폭이 비슷한 주파수 전달 환경에 있을 때는 주파수 비선택적이라 하고 신호 대역폭이 시간퍼짐대역보다 커서 여러 개의 서로 다른 주파수 전달 환경에 있는 때는 주파수 선택적이라 한다. 신호 구간이 주파수편이시간보다 적어서 동일한 시간 환경에 있을 때는 저속 페이딩(slow fading)이라 하고 신호 구간이 주파수편이시간보다 커서 서로 다른 시간 환경에 있을 때는 고속 페이딩(fast fading)이라 한다.

지금까지 살펴본 두가지 관점인 시간퍼짐과 주파수 편이를 종합하면 그림 4과 같다. 여기서 빗금친 부분을 underspread라 부르며 최상의 통신 조건을 나타낸다. 빗금치지 않은 부분은 overspread라 부르며 채널이 왜곡되었음을 나타낸다. RAKE 수신기에서는 주파수 선택적이고 저속 페이딩일 경우에 해당된다.

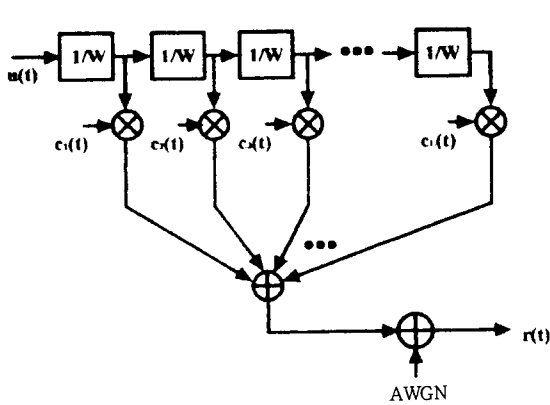
주파수 선택적이고 저속 페이딩 일때의 채널 모델링은 그림 5와 같으며, 식 (1)과 같이 정리된다[4].

$$r(t) = \frac{1}{W} \sum_{n=1}^L c_n(t)u(t - \frac{n}{W}) + n(t) \quad (1)$$



[그림 4] 페이딩 채널의 분류

[Fig. 4] The classification of the fading channel



[그림 5] 주파수 선택적 페이딩 채널 모델링

[Fig. 5] Frequency selective fading channel modeling

경로의 수는 식 (2)에서와 같이 시간퍼짐에 의하여 제한되는데 다경로는 신호대역폭에 들어가는 시간퍼짐 대역수로 계산된다.

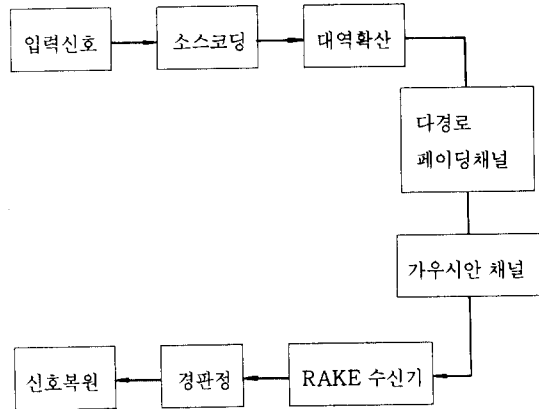
$$L = BW / (\Delta F) \quad (2)$$

RAKE 수신기가 주파수 선택적이고 저속 페이딩 일 때의 채널에서 이상적인 수신을 하였을 경우의 성능에 대한 수식은 식 (3)과 같다[4].

$$P_2 = \frac{1}{2} \sum_{k=1}^L \pi_k \left[1 - \sqrt{\frac{\bar{\gamma}_k(1 - \rho_r)}{2 + \bar{\gamma}_k(1 - \rho_r)}} \right] \quad (3)$$

3. 시뮬레이션 환경

시뮬레이션은 그림 6과 같은 블럭다이어그램에 대하여 시행된다. 시뮬레이션의 데이터는 칩단위의 샘플링을 사용하며, 다경로 채널에는 칩율의 신호가 들어간다. 송신신호는 신호 전송율(9.6kbps)을 가진 1 또는 0의 이진 신호이다. 이를 기저대역 신호인 1과 -1로 나타내어 대역확산부호에 의하여 대역확산되면 칩율(1.2288Mbps)의 신호가 되어 다경로 페이딩 채널에 들어간다. 대역확산에 사용된 확산부호는 PN부호로서 PN 부호 레지스터수는 7로 하였다. 따라서 PN 부호의 길이는 2^7-1 이 되며 127배의 대역확산이 이루어진다.



[그림 6] 시뮬레이션 블럭 다이어그램

[Fig. 6] Simulation block diagram

다경로 페이딩 채널에서는 1과 -1의 송신기저대역 신호가 페이딩을 받음에 따라 페이딩율이 곱하여지며, 다경로 페이딩 신호가 더해진 후 다시 AWGN이 첨가된다. 여기서 페이딩율은 레일리 분포를 갖고 있으며 하나의 브랜치당 평균값이 2이다. 따라서 다경로 신호의 출력값을 균일화하기 위하여 다음과 같은 상수를 곱하여야 한다.

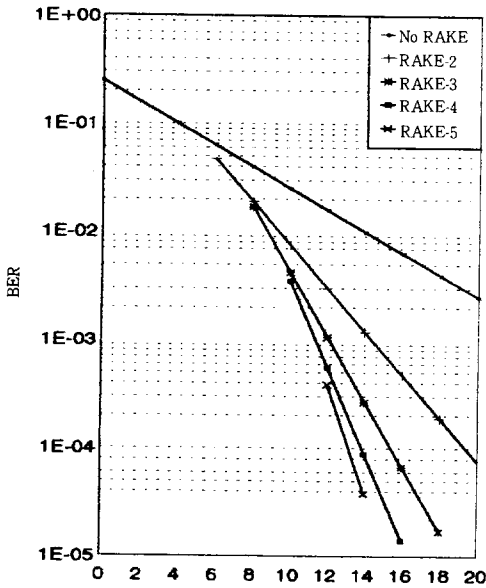
$$Factor = \frac{1}{\sqrt{2 * L}} \quad (4)$$

여기서 L은 다경로의 갯수이다.

다경로 페이딩 채널을 통과한 신호는 RAKE 수신기에 들어가며 브랜치 수 만큼의 상관기에 의해 다경로가 분리된다. 분리된 다경로 신호는 모두 더하여져서 판단 변수를 형성하며 경관정에 의해 신호를 복원한다.

Ⅲ. 시뮬레이션 및 고찰

시뮬레이션은 C 프로그램으로 짜여진 컴퓨터 프로그램으로 실행되었으며, E_b/N_0 에 대한 비트 에러율로 나타난다. 각각의 시뮬레이션은 다경로 페이딩 채널의 경로수 및 RAKE 수신기의 브랜치수를 변화시키면서 수행되었다.

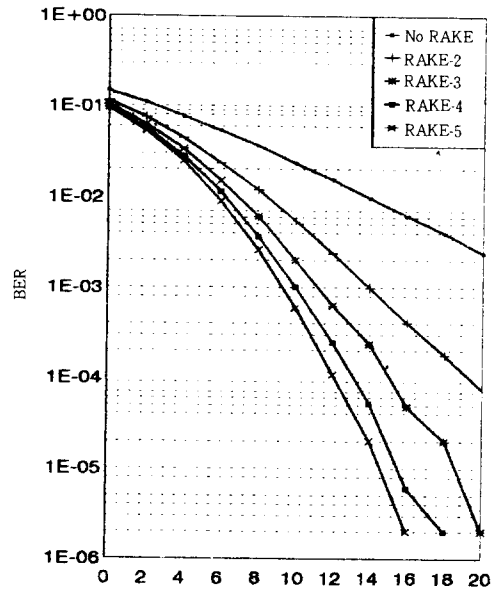


[그림 7] 다경로 페이딩 채널에서 RAKE 수신기의 에러율

[Fig. 7] Bit error rate of the RAKE receiver over multipath fading channel

[그림 7]에서는 RAKE 수신기의 이론적인 성능을 보여준다. 이것은 이론적으로 모델링한 식 (3)을 바탕으로 해서 구해진 것이다. 이 경우 경로가 하나인 주파수 비선형적 페이딩 채널에서 RAKE 수신기를 사용하지 않았을 경우, E_b/N_0 가 24dB 이상 되어야 10^{-3} 의

비트 에러율을 얻을 수 있다. 10^{-3} 의 비트 에러율은 음성 통신의 품질 기준이다. 이에 반해서 주파수 선택적 페이딩 채널에서 경로 다이버시티를 이용한 RAKE 수신기를 사용하게 되면 성능이 월등히 향상된다. 예를 들면 RAKE 수신기의 브랜치가 2인 경우 10^{-3} 의 비트 에러율을 얻기 위해서 E_b/N_0 가 14dB, 브랜치가 3인 경우는 12dB 정도가 더 요구된다. 여기서 가정된 것은 경로간의 간섭이 100% 제거되었다고 가정한 경우이다. 그러나 실제 PN부호에 있어서는 경로간 간섭이 100% 제거되기는 힘들고 어느 정도의 간섭은 남아 있게 된다.

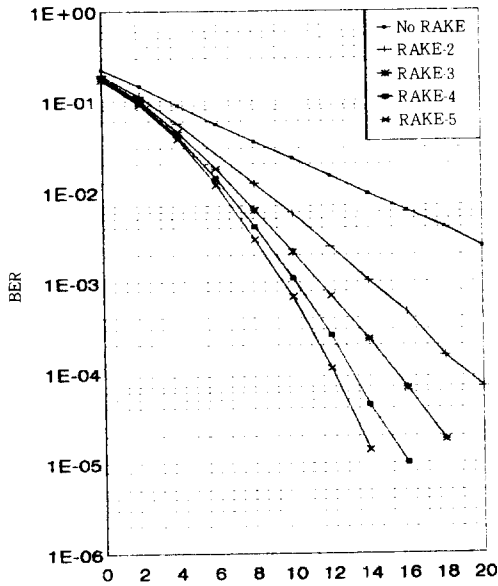


[그림 8] 비상관 다경로 페이딩 채널에서 RAKE 수신기의 에러율(PN 부호 레지스터수 3)

[Fig. 8] Bit error rate of the RAKE receiver over independent multipath fading channel

[그림 8]에서는 다경로 페이딩 채널에서 경로간의 간섭을 받지 않았을 경우의 시뮬레이션 결과를 보여준다. 식 (3)에서 나타난 결과와 같은 환경이다. 식 (3)에서는 다경로 페이딩 채널에서 경로간의 간섭이 PN 부호의 성질에 의해 완전히 제거되었다고 가정한다. [그림 8]에서도 경로간의 간섭을 받지 않는 환경에서의 결과

를 보여준다. [그림 7]의 결과와 거의 일치함을 알 수 있다.



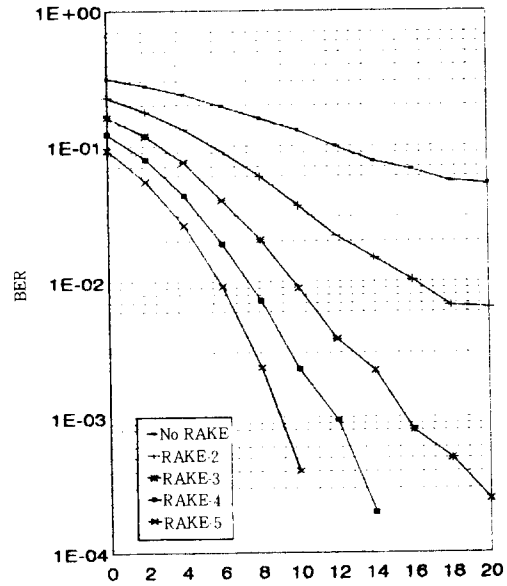
[그림 9] 다경로 페이딩 채널과 동일한 경로수를 가진 RAKE 수신기의 에러율(PN 부호 레지스터수 7)

[Fig. 9] Bit error rate of the RAKE receiver with the same branches as the multipath number (PN register is 7)

[그림 9]에서는 다경로 페이딩 채널의 경로수와 같은 브랜치수를 사용한 RAKE 수신기에 대한 시뮬레이션 결과를 보여준다. 10^{-3} 의 비트 에러율을 얻기 위해서, RAKE 수신기를 사용하지 않은 경우보다 브랜치가 2인 RAKE 수신기를 사용한 경우 약 10dB의 성능 향상이 되며, 브랜치가 5인 RAKE 수신기에서는 약 15dB의 성능 향상이 된다.

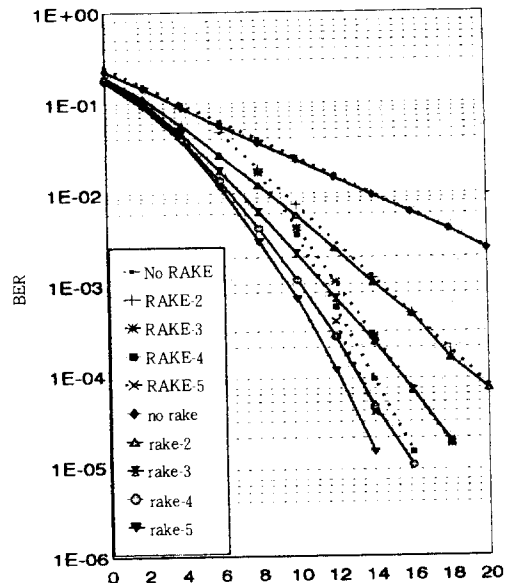
[그림 10]에서는 경로수 5인 다경로 페이딩 채널에서 RAKE 수신기의 시뮬레이션 결과를 보여준다. PN 부호 레지스터수가 7인 경우 신호 전송율 9.6kbps는 대역 확산 되어 전송신호는 1.2288MHz의 대역폭을 가지게 된다. 도심지에서의 시간퍼짐이 $5\mu s$ 정도임을 감안하면 다경로의 수는 약 5개 정도가 된다. RAKE 수신기를 사

다경로 페이딩 채널에서 RAKE 수신기의 성능 분석



[그림 10] 경로 5인 다경로 페이딩 채널에서 RAKE 수신기의 에러율(PN 부호 레지스터수 7)

[Fig. 10] Bit error rate of the RAKE receiver over five multipath fading channel(PN register is 7)



[그림 11] 시뮬레이션 결과와 이론값의 비교 (PN 부호 레지스터수 7, 점선-이론값, 실선-시뮬레이션)

[Fig. 11] Comparison of the simulation and analysis (PN register is 7, dot-analysis, line-simulation)

용하지 않을 경우에는 비트 에러율이 10^{-2} 아래로 낮아지지 않음을 볼 수 있다. 브랜치가 2인 RAKE 수신기를 사용할 경우 에러율이 10^{-3} 까지 떨어지지 않으며, 브랜치가 3인 RAKE 수신기의 경우 E_b/N_0 가 15dB에서 비트 에러율이 10^{-3} 까지 떨어진다. 이는 약 11dB에서 10^{-3} 까지 떨어지는 경로수 3인 페이딩 채널보다 약 4dB 정도의 성능 저하가 나타나는 것으로, 신호퍼짐에 의한 다경로 페이딩 채널의 경로수 증가가 일으키는 성능 저하를 나타낸다.

[그림 11]에서는 시뮬레이션 결과와 이론값(수식 3)을 비교한 결과를 나타낸다. 그림 7에서 나타난 이론값과 그림 9에서 나타난 시뮬레이션 결과를 같은 도면상에 나타낸 것이다. E_b/N_0 가 증가할수록 시뮬레이션 결과와 이론값이 정확히 일치함을 알 수 있다.

IV. 결 론

본 논문에서는 다경로 페이딩 채널에서 경로수의 변화에 대한 RAKE 수신기의 성능을 분석하였다.

시뮬레이션 결과를 통하여 보면, 다경로 페이딩 채널에서 RAKE 수신기를 사용한 경우 경로수가 2인 경우 약 10dB, 경로수가 5인 경우 약 15dB정도 향상됨을 알 수 있다. 이는 다경로 페이딩 채널에 RAKE 수신기를 적용하였을 경우 다경로의 수가 증가할수록 성능이 향상됨을 나타낸다. 즉 시간퍼짐이 커질수록 성능이 향상되나 경로수가 5이상이면 성능 개선율이 떨어진다.

실제의 경우에 있어 시간퍼짐은 크게 변하지 않으므로 고정된 다경로 채널에서는 RAKE 수신기의 브랜치수를 조절하였을 경우의 결과는, 브랜치수가 2인 경우보다 5인 경우에 약 10dB 정도의 성능이 향상됨을 알 수 있다. 다경로 페이딩 채널에서는 RAKE 수신기를 사용함으로써 성능향상을 이룰 수 있으며, 다경로 수와 같은 브랜치수를 사용할 경우에 가장 좋은 성능을 나타내었다.

참 고 문 헌

1. Klein S. Gilhausen, "On the Capacity of a Cellular

CDMA System," *IEEE Trans. on Vehicular Technology*, vol. VT-40, no. 2, pp. 303~312, May. 1991.

2. William C Y. Lee, "Overview of Cellular CDMA," *IEEE Trans. on Vehicular Technology*, vol. VT-40, no. 2, pp. 291~302, May. 1991.

3. Paymond L. Pickholtz, "Spread Spectrum for Mobile Communications," *IEEE Trans. on Vehicular Technology*, vol. VT-40, no. 2, pp. 313~322, May. 1991.

4. Proakis, *Digital Communications*, McGraw-Hill, pp. 702~739, 1989.

5. Gunther-Segelhof, "A RAKE Receiver which Adapts to Fast Fading," *IEEE PIMRC*, 14.4.1, 1992.

6. Kyoung Il Kim, "On the Error Probability of a DS/SSMA with a Noncoherent M-ary Orthogonal Modulation," *IEEE VTC Proceedings*, pp. 482~485, May. 1992.

7. Price & Green, "A Communication Technique for Multipath Channels," *Proc. of the IRE*, pp. 555~570, 1958.

8. Charles E Cook, "An Introduction to Spread Spectrum," *IEEE Communications Magazine*, pp. 8~16, March. 1983.

9. Qi Bi, "Performance Analysis of a CDMA Cellular System in the Multipath Fading Environment," *IEEE PIMRC*, pp. 108~470, 1992.

10. H. R. Cho, Y. S. Oh and C. E. Kang, "Bit Error Rate in FH/BFSK System under Jamming Environments," *IEEE PIMRC*, pp. 465~469, Oct. 1992.

11. 박 용순, 김 한종, 홍 대식, 강 창언, "직교 부호 변조를 이용한 비동기 CDMA 시스템," 전자공학회 발표회 논문집, 1992년 11월 21일