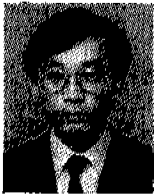


승용차의 강도/내구 평가기법에 관하여

A Consideration on the Strength and Durability Estimation Techniques in Passenger Car

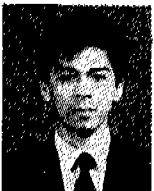
정 은 화, 최 복 록, 전 재 욱
E. W. Jung, B. L. Choi, J. W. Jeon



정 은 화
• 1960년 2월생
• 강도/내구해석(수명예측)
• 현대자동차 승용제품개발연
구소 연구개발부 구조해석팀



최 복 록
• 1966년 7월생
• 강도/내구해석(유한요소해
석)
• 현대자동차 승용제품개발연
구소 연구개발부 구조해석팀



전 재 욱
• 1964년 7월생
• 강도/내구해석(Dynamics)
• 현대자동차 승용제품개발연
구소 연구개발부 구조해석팀

제품개발에 소요되는 시간과 경비를 줄이기 위하여 설계와 평가를 동시에 이루어 최적화를 추구하는 협의의 Concurrent Design 개념이 보편화됨에 따라 설계 초기단계의 고속, 대용량의 컴퓨터를 이용하는 수치해석기법들이 등장하였으며 이미 범용화되었다. 그중에서도 요즘은 여러 종류의 수치해석 기법을 효과적, 통합적으로 사용하여 정량적인 예측을 실시하는 Integrated Analysis Technique이 개발되어 실제 제품 개발 업무에 적용하여 괄목할만한 성과를 거두고 있다. 본문에서는 승용차 부품의 강도/내구 평가에 적용하고 있거나 차후 적용을 위하여 개발중인 해석기법을 체계적으로 소개하고자 한다. 그중에서도 강도/내구 평가 과정에서 가장 큰 비중을 차지하고 있는 피로해석 기법에 대하여 상세히 언급하고자 한다. 이는 Dynamic Analysis나 FE Analysis 기법은 그 이론과 적용기법이 확립되어 있어 사용에 큰 어려움이 없으나 피로해석(수명예측) 기법은 실제 발생하는 손상(Failure)현상의 정확한 설명이 가능한 이론이 확립된 것도 아니며 주변환경에 따른 변수들도 큰 영향을 미치나 이것 역시 해석적 방법에 의한 평가는 힘들다. 아울러 강도/내구 평가의 대상이 되는 자동차 부품들이 국가나 회사마다 설계 및 가공방법의 차이등으로 동일한 해석방법을 적용하는 것보다 각각의 상황에 맞는 방법을 채택하는 추세이므로 이론적인

1. 서 론

이제까지 대부분의 승용차 부품의 강도/내구 평가는 주로 실험에 의존하여 왔다. 그러나 경량화와 신메카니즘의 채택이 가속화되고 아울러 제품의 수명 사이클(Life Cycle)이 짧아짐에 따라 많은 시간이 소요되는 실험에 의한 방법만으로는 효과적인 제품 개발이 불가능하게 되었다. 더구나

측면보다는 경험과 Know-How에 중점을 두어 언급하였다.

2. 해석기법

해석기법에는 크게 Dynamic 해석과 유한요소 해석 그리고 피로해석으로 나누어지며(그림1)에 개략적인 상관관계를 도시하였다. 그동안 대부분의 강도/내구평가는 유한요소해석에 주로 의존하여 왔으나 현재의 세계적인 추세는 상기 3가지 해석기법을 통합하여 종합적으로 평가하는 것이다. 그러나 이러한 방법이 아직까지 체계적으로 정립된 것도 아니며 이런 목적을 위한 구체적인 범용 S/W가 있는 것은 아니지만 많은 자동차 메이커에서는 서로 다른 3종류의 S/W를 유기적으로 연결하여 사용함으로써 보다 신뢰성 있는 결과를 산출하고 있다. 하지만 대부분 피로해석 S/W는 범용 S/W를 사용하지 않고 자체 개발한 S/W를 사용하는 경향이 뚜렷하다.

2.1 Dynamic Analysis

Dynamic 해석을 수행하는 주된 목적은 유한요소해석시 필요한 하중 및 경제조건을 결정하는 것이며 Dynamic 모델은(그림2)에 도시된 승용차 전체모델(Full Model)을 사용할 수도 있으나 가능한 1/4 혹은 여러가지 방법으로 단순화한 모델을 사용하는 것이 효과적이다. 이러한 단순화한 모델을 사용하는 데는 크게 두가지 이유가 있다. 첫번째 단순한 모델이라도 계산결과를 실제 적용하는데 무리가 없으며 또 많은 경우 실험결과를 바탕으로 신차종 개발시의 하중/경제조건을 결정하므로 실험치와 Correlation만 되어 있으면 복잡한 모델을 구성할 필요가 없다. 두번째로 현재의 Dynamic 해석기법으로는 차량 주행시의 복잡한 동력학적 거동을 충분히 설명할 수 없으며 특히 협로의 고속주행시 차량에 많은 손상을 입히는 충격하중의 계산이 곤란하다. 사용하는 Dynamic Program은 DADS나 ADAMS등이며 계산시간은 10초(Second)이하가 보통이다. 그러므로 차량 주행시의 하중이력(Load History)을 정량적으로 계산하는 것보다 어떤 대표적인 노면 주

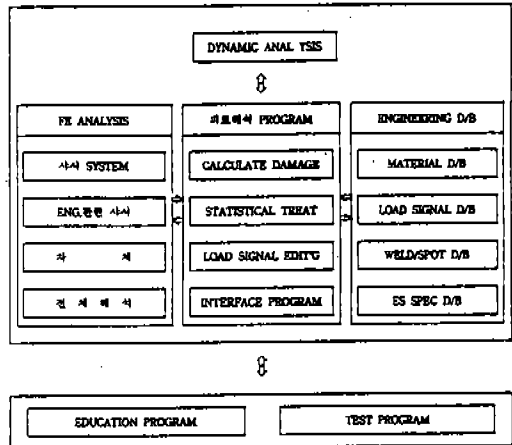


Fig.1 승용차의 강도/내구해석 Flow Chart(Ref. 20)

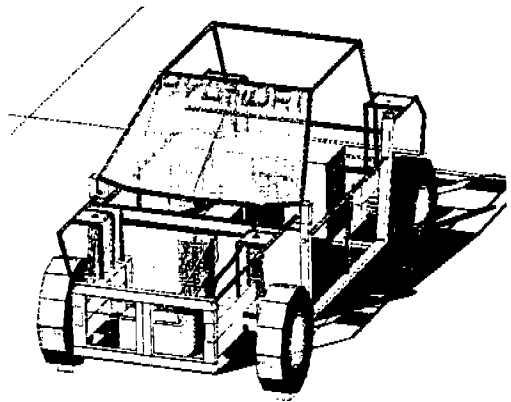


Fig.2 Dynamic 해석모델(Ref.24)

행시 발생하는 최대 하중 계산을 목적으로 하는 경우가 많다. 이런 목적으로는 충분한 경험만 있으면 유한요소 Static Analysis로 대체 될 수도 있다. 강도/내구해석에서 필요로 하는 Dynamic 해석결과는 차량 주행시 각각의 대상부품에 입력되는 최대하중과 Signal Profile이다. 그러나 Dynamic 해석만으로는 신뢰성 있는 결과의 산출이 곤란하므로 실험적인 방법과 병행하는 것이 바람직하다. 하지만 보다 신뢰성 있는 결과를 산출하기 위해서는 실험 및 시험결과를 기초로하여 Dynamic 해석을 융통성 있게 운용하는 것이 효과적이다. 특히 Tire 모델의 사용여부는 신중을

기해야하며 선부른 사용은 오히려 혼란을 초래할 수도 있다. 그러나 시험이 불가능한 하중조건을 산출을 위해서는 반드시 Tire 모델을 사용해야 한다.

2.2 유한요소해석

강도/내구해석을 위하여 유한요소해석 과정은 필수적이며 해석영역은 선형탄성해석에 국한되는 경우가 대부분이다. 해석기법은 (그림1)의 FE Analysis에 도시되어 있으며 그 외에 단품해석이 포함된다. 유한요소 해석결과가 그대로 피로해석에 사용되는 것은 아니며 용접부는 Hot-Spot Stress라하여 별도로 취급한다. Flange부는 피로해석시 Neuber's Rule 적용을 위해 보통 응력집중계수(Kt) 2~4 정도를 선정하여 사용하고 있다. Spot Weld의 경우 Beam요소를 사용하며 Stress가 아닌 Element Force를 피로해석 Input Data로 사용한다. 유한요소 해석결과 계산된 응력이 항복강도나 인장강도를 초과하더라도 그것이 반복하중이며 국부적인 응력집중이면 별도의 비선형 해석을 수행하지 않고 Neuber's Rule을 이용한 Local Strain Approach 기법을 적용하므로써 피로해석이 가능하다.

2.2.1 단품해석

샤시든 차체든 설계시 가장 많이 사용하는 해석기법이 바로 단품해석이다. 특히 샤시의 경우 각각의 단품별 ES Spec이 존재하는 경우가 많으므로 이러한 조건들을 유한요소해석시의 하중/경계조건으로 사용하고 있다. ES Spec에 의한 단품해석의 대표적인 예로써 (그림3)에 Steel Road Wheel 굽힘내구에 대한 유한요소 모델을 도시하였으며 해석에 큰 어려움은 없다. 그러나 Aluminum Road Wheel의 충격시험과 같은 충격 문제는 수치해석으로 다루기가 대단히 어렵다. 유한요소 Linear Static, Dynamic Non-Linear, 유한요소 Non-Linear 그리고 Plastic Work을 이용한 파괴해석(Fracture Analysis)을 수행하더라도 정량적인 결과를 얻는다는 것이 현재의 해석기법으로는 거의 불가능하다. 해석의 가장 큰 장애로는 유한요소 Non-Linear 해석시 과도한 요소

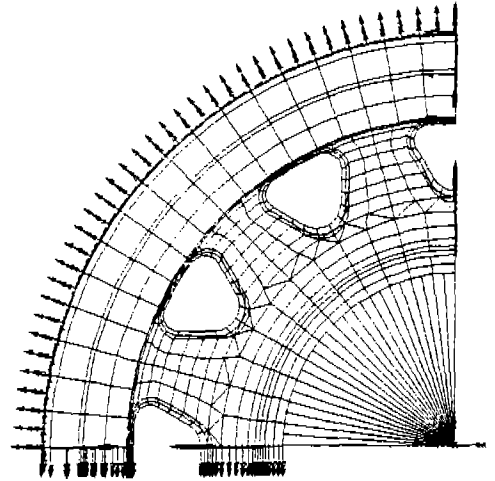


Fig.3 Steel Road Wheel 굽힘내구해석용 유한요소모델 (Ref.19)

수로 인한 컴퓨터 계산용량 부족과 파괴해석시 재료의 Fracture Property의 부족등이다. 그중에서도 재료특성은 실험적으로 구하더라도 이 경우 실제 적용에는 한계가 있으면 반드시 많은 오차를 수반하게 된다. 이런 충격해석문제는 Quasi-Static으로 단순화하여 실험치와 Correlation을 통한 정량적 평가를 하는 것이 오히려 효과적인 방법이다. 가끔 Pam-Crash와 같은 충돌해석용 S/W를 사용한 Aluminum Road Wheel 충격해석을 시도하는 경우도 있으나 Rim이 완전히 분리되는(Rupture) 파괴문제를 다루기에는 미흡한 점이 많다. 그러나 이러한 조건이 없는 경우 해석부품에 입력되는 하중이나 경계조건을 결정해야 한다. 이런 문제가 까다롭기는 하지만 대부분 측정 Data를 사용하거나 설계기준으로 제시되는 하중을 사용하며 드물게 Dynamic 해석결과를 사용하는 경우가 있으나 이런 경우 주의를 요한다. 이러한 단품해석의 경우 차량의 전체적인 중량감소를 위한 도구로는 한계점이 있으며 정량적인 평가보다는 정성적 상대평가가 이루어지는 경우가 많다.

2.2.2 샤시 SYSTEM 해석

각각의 샤시를 단품으로 해석하게 되면 샤시

메카니즘이 바뀌거나 CAE 사용자가 많아짐에 따라 해석결과의 판단에 혼란을 초래할 여지가 많으므로 각각의 샤시부품을 함께 연결하여 동시에 유한요소해석을 수행하는 것이 효과적이다. (그림4)에 Front Half Suspension System에 대한 유한요소모델을 도시하였다. 이러한 경우 하중/경계조건 설정이 용이해짐으로써 해석결과에 신뢰성을 더할 수 있는 잇점이 있다. 특히 샤시부품간의 Stiffness Balance를 평가할 수 있고 더 나아가 Bush의 영향도 검토할 수 있는 여지가 마련된다. 단지 해석상 곤란한 점은 샤시 System중 Strut에 장착되는 S/Absorber가 유한요소 해석에서 정의가 되지 않는 것이다. 이럴 경우 해석의 목적에 알맞게 Suspension의 변형을 고려한 Geometry를 재구성하거나 기타 다른 방법을 사용해야한다. 이 해석기법이 필요한 또 다른 이유로는 신메카니즘, 경량신소재의 채택 및 기타 외부적인 요인에 의해 경량화를 고려한 최적설계를 하거나 현상파악을 해야할 경우 System 측면의 샤시 구조해석 접근방법이 없으므로 이를 검토할 구체적인 해석기법이 필요하다는 것이다. 샤시 System 해석이 필요한 또 다른 이유로는 대부분 내구에 의한 샤시부품 파손이 샤시부품 자체에서 발생하는 것이 아니라 부품간의 연결부위나 샤시와 차체의 연결부위 혹은 그 연결 Mount'g부이며 이런 문제는 샤시 단품해석으로는 해결할 수가 없기 때문이다.

2.2.3 엔진관련 샤시 해석

엔진 관련 샤시부품은 Mount'g 및 Support'g Bracket 그리고 엔진 Center Member등이 주요 대상으로 비철재료를 포함한 경량신소재를 채택하거나 개선을 위한 설계변경시 해석대상이 되며 중량감소의 효과가 크다. 그러나 이러한 경우 발생하는 문제가 단순히 강도/내구측면이 아니라 내구와 진동이 연계된 문제로 귀착되므로 이에 대한 적당한 해석기법이 필요하다. 이럴 경우 정량적인 평가는 곤란하며 상대평가를 통한 경향을 예측함으로써 설계방향을 제시하는 것으로 그 역할이 한정되는 경우가 많다. 하중 및 경계조건 설정이 문제점으로 대두되는 경우가 많으나 대상부품에서 Strain Signal를 직접 측정하는 것이 가장 신뢰성 있는 방법이다. 강도/내구는 이런 방법으로 해결이 가능하나 진동문제를 평가하는 것은 대단히 어려우므로 보다 많은 연구가 필요하며 유한요소 모델링도 상당한 테크닉을 요한다.

2.2.4 차체해석

차체에 발생하는 반복하중에 의한 Crack 문제는 대부분 차체의 강성이 약해서라기보다 국부적인 응력집중에 의한 것이 대부분이며 (그림5)에 해석예를 도시하였다. 특히 가공 및 조립시 발생하는 재질내부의 결함이 Crack 발생과 연결되는 경우가 대단히 많다. 외국의 보고서등에는 일반적으로 차체 강성만 만족하면 내구성은 별 문제가 없다는 보고가 있지만 이는 주의깊은 설계 끝마무리등으로 이런 국부적인 Crack 발생문제를

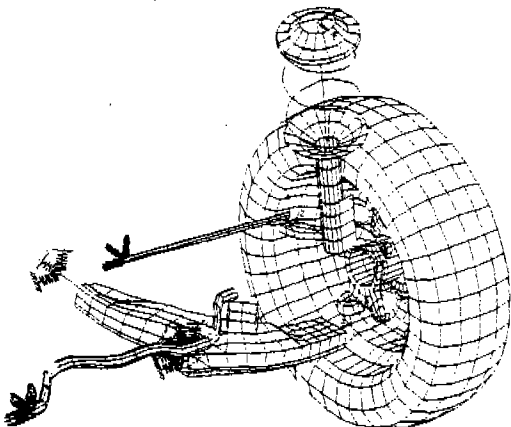


Fig.4 샤시 System 유한요소 Quarter 모델(Ref. 23)

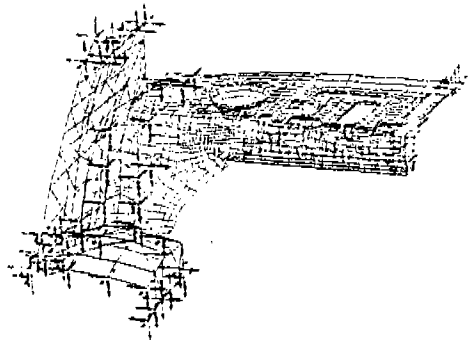


Fig.5 내구해석용 유한요소 차체모델(Ref.16)

미면에 방지했을 경우에 해당하는 것이다. 차체 내구에서 문제가 많이 발생하는 부위는 대부분 Spot Weld와 용집집중이 발생하는 Flange부위 그리고 국부적으로 많은 하중이 작용하는 Door 연결부위, 지면(地面)으로부터 하중이 직접 유입되는 Strut Mt'g부 등이다. 하중조건은 비틀림이 중요하며 사시와 연결되는 Mount'g 부위의 하중/경계조건은 별도로 고려해야한다. 이때는 차체·전체 모델보다 부분적인 Standard 모델을 사용하는 것이 편리하다. 해석대상이 Spot Weld가 될 경우 주로 Beam요소를 사용하며 이때 Beam 요소의 길이 결정에 주의를 요한다. 이는 Beam 요소의 길이에 따라 계산되는 Element Force의 값이 달라지기 때문이다. 내구를 고려한 차체누계 결정은 일반적으로 알려진 응력기준뿐만 아니라 피로특성까지 포함한 종합적인 평가방법을 사용하는 것이 바람직하며 Spot Weld도 Spot Weld의 수보다 피치간 거리와 Spot Weld의 위치에 의한 큰 영향을 받는다.

2.2.5 전체해석

사시부품중 Cross Member나 엔진 Center Member등은 반드시 차체와 연계한 해석이 이루어져야 실제 적용이 가능하며 이를 위해서는 차량 전체를 동시에 해석해야 할 필요가 있다. 해석 순서로는 먼저 차체에 사시를 부착하여 굽힘 및 비틀림 해석을 실시하거나 Normal Mode 해석을 실시, 사시가 전체에 미치는 영향을 검토한 후 사시의 강도/내구를 평가하며 Bush의 효과도 고려한 최적의 내구성을 평가함으로써 바람직한 평가가 이루어진다. 아울러 이러한 내구평가는 Ride/Handling 측면과 연계한 종합적인 평가가 이루어져야 한다는 것도 간과해서는 안된다. 하지만 이러한 종합적인 평가는 각 부문별 역할분담이 제대로 이루어져야 가능하다.

2.2 피로해석

2.2.1 이론적 배경

유한요소해석만으로는 차량의 강도/내구에 관한 정확한 평가가 이루어지기 힘들며 수명예측을 통하여 효과적인 설계 반영이 이루어지게 된다.

피로해석은 균열발생수명과 균열성장수명으로 크게 구분되며 균열성장수명 예측기법은 파괴역학이란 학문에서 출발한 것으로 제2차 세계대전 이후 본격적으로 항공 및 자동차산업에 적용되기 시작하였다. 그러나 자동차 산업에 적용되는 해석기법은 주로 균열발생수명을 다루는 것으로 자동차 구조물에 일단 균열이 발생하면 수명이 다한 것으로 간주하는 설계기법을 의미한다. 원래 자동차에 적용되는 피로해석기법은 Safe-Life Design 기법으로서 이것은 사용기간중 Failure(손상)가 발생하지 않도록 하는 것이나 현재 세계적인 경량화 추세에서는 얼마간의 균열발생을 허용하는 Fail-Safe Design 개념이 도입되고 있는 실정이다. 이것은 자동차 부품에 유입되는 하중 이력(Load History)을 정확히 예측한 유한수명의 설계를 함으로써 보다 적극적인 경량화 노력에 중점을 두고 있는 설계개념을 말한다. 아울러 제품의 내구 보증기간이 점점 길어지는 경향에 대비하여 부식피로(Corrosion Fatigue)에 관한 관심도 높아지고 있다.

2.2.2 피로해석 PROGRAM

Dynamic 해석이나 유한요소해석에 범용 S/W를 사용하듯 피로해석에도 수명계산 S/W가 필수적이며 그 구조는 (그림6)에 상세히 도시하였다. 일반적으로 피로해석에는 상용 S/W를 사용하는 것이 아니라 자체 개발한 S/W를 사용하고 있는데 그것은 수명계산 기능만을 가진 S/W로는 강도/내구평가라는 목적달성에 충분하지 못하기 때문이다. 상용 피로해석 S/W는 거의 대부분 (그림6)에 나타난 Damage 계산 기능밖에 없으므로 해석시 그 기능이 제한적일 수 밖에 없다. 특히 피로해석에 필요한 기능으로는 Damage 계산 기능 외에 Load Signal Filtering 및 Editing 기능, 통계처리기능, 유한요소 S/W나 기타 S/W간의 Interface 기능등이 필요하며 Data Base로 인식되는 Material DB, Load Signal DB, Spot나 Weld Data등은 Code화 되어 피로해석 Program군(群)으로 함께 분류되고 있다. 이러한 이유로 대부분의 자동차 메이커에서는 자체 실정에 맞게 개발된 S/W를 사용하고 있다. 그리고 이런 피로해석

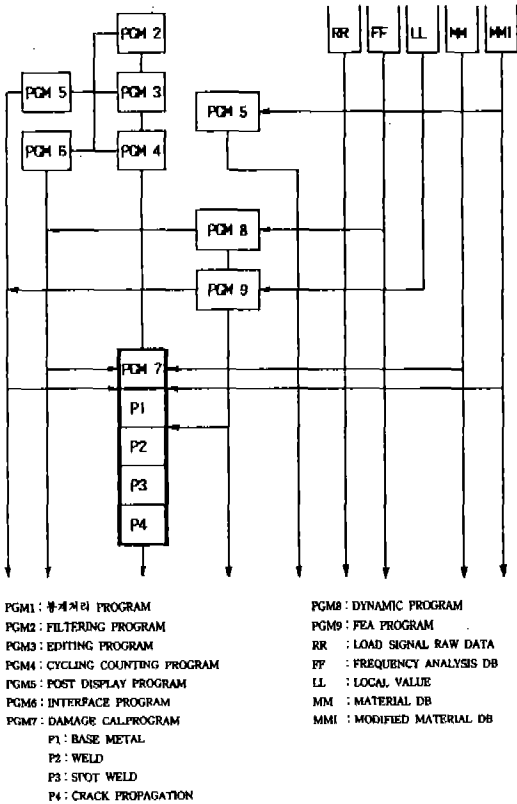


Fig.6 피로해석 Program 구조(Ref.21)

Program을 개발함에 있어 고려해야할 가장 중요한 점은 Data Base의 공유 및 Code화와 DB화를 위한 역할 분담이며 아울러 모든 Program은 가능한 쉬운 Logic을 채택하는 것도 간과해서는 안된다. 이것은 해석대상이나 환경에 따라 사용자는 Program의 Input/Output을 사용에 편리하도록 조정할 필요가 있으며 실험장비와 연계한 해석시 Logic 변경도 필요하다. 이럴 경우 Program Logic이 복잡하면 상당한 애로를 초래하게 되며 피로해석 Program의 범용화에 큰 장애로 대두 될 수도 있다. 피로해석 Program을 효과적으로 사용하기 위해서는 (그림1)에 도시된대로 일정수준 이상의 피로(Fatigue)에 관한 이론 습득이 필요하며 주기적인 교육도 수반되어야 한다.

2.3.3 LOAD SIGNAL CONTROL

강도/내구를 평가하는데는 몇가지 방법이 있으며 Stiffness, Maximum Load, Fatigue Analysis,

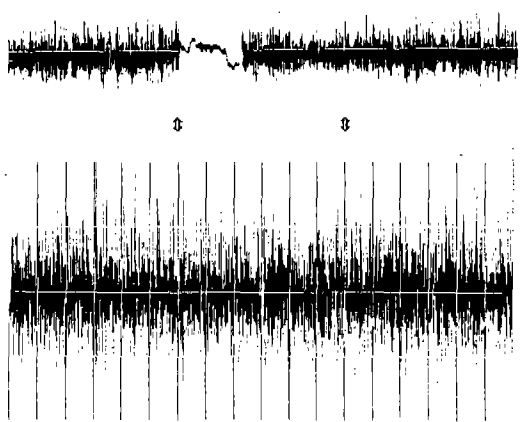


Fig.7 Load Signal Filtering(Ref.22)

Service Life, Subsystem Analysis등이다. 그러나 이중 어느 한가지 방법만 사용하는 것이 아니라 이 모든 방법을 모두 사용한 종합적인 평가방법이어야 한다. 이런 방법을 사용함에 있어서 가장 중요한 기본 Data중의 하나가 하중이력(Load History)이다. Field에서 Video Tape에 측정된 Load Signal이나 Strain History들은 Host나 개인용 PC에 연결된 전용 전송장비를 통하여 직접 Data Base화 시키거나 아니면 별도로 이런 Analog Data를 Digital Data로 바꾼후 Diskette에 수록하여 다시 Computer Memory로 전송하는 방법이 이용된다. 그러나 이렇게 전송된 Signal들이 그대로 피로해석에 사용되어서는 안되며 반드시 Filtering과 Editing 과정을 거친 후 DB화 되어야 한다. Filtering시 High Frequency부에 해당되는 Peak/Valley치를 소거하게 되는데 이때 문헌상에는 35~40Hz 이상되는 부분을 소거한다고 하나 가능한한 50Hz 이상 Data만 소거하는 것이 효과적이며 (그림7)에 간단한 예를 도시하였다. Editing은 DB화된 Signal의 통계처리 결과를 기준으로 하며 Bad Frame은 소거하는 것을 원칙으로 하나 해석자의 판단에 따라 달라질 수도 있다. 동일한 부품에서 측정된 Strain History는 측정 위치가 달라지더라도 Peak치는 변하나 Signal Profile은 비슷한 경향을 나타내게 되므로 여러 부위에서 측정할 필요가 없으며 모든 차종에 대하여 측정할 필요가 없다. 이는 Load Signal DB화의 목적이 Signal Profile DB화에 그 목적이

있으며 Maximum Peak치의 기준은 차량무게를 기준으로 Dynamic 혹은 유한요소해석을 통하여 결정되기 때문이다. 가장 효과적인 방법은 Wheel Center에서 6분력계로 측정된 Data를 DB화하는 것이며 이것을 이용한 Subsystem 해석을 실시하면 하중/경계조건 설정도 용이하며 해석결과에 신뢰성을 더할 수 있다.

2.34 MATERIAL DB CONTROL

피로해석시 재료의 피로특성은 Load Signal과 함께 대단히 중요한 위치를 차지하나 실제 적용에 있어 가장 많은 문제점을 가지고 있다. 실험을 통하여 얻은 재료의 피로특성은 실제 피로해석에 적용하기가 곤란하며 이는 Size Effect, Internal Defect, 입력하중의 다양성, 용접부의 광범위한 Failure 산포도, Residual Stress등에 대한 영향을 고려할 수가 없기 때문이며 피로해석 자체의 신뢰성 상실 이유가 바로 이런 것들 때문이다. 이러한 단점들을 보완하기 위하여 사용되는 방법이 바로 P-S-L Curve로써 하중조건에 따른 Spot Weld에 대한 유한요소해석결과와 실험결과를 이용하여 작성된 것으로 정량적인 수명에측을 위해서는 반드시 필요한 Data이다. 용접부는 별도의 용접특성에 대한 수명곡선을 이용하게 되는데(그림8)에 그 대표적인 예를 도시하였다. Base Metal에 대한 피로특성은 Base Metal에 대한 S-N Curve를 일정수준 하향 평행이동하여 사용하는데 Field Test Data를 근거로하여 결정한다. DB화는 가능한한 재료시험부서에서 직접 DB화하는 것이 효과적%리나 실제 해석에 사용하는 피로특성은 해석자의 주관에 따라 Fitting되는 경우가 많으므로 동일한 재질에 대한 것이라도

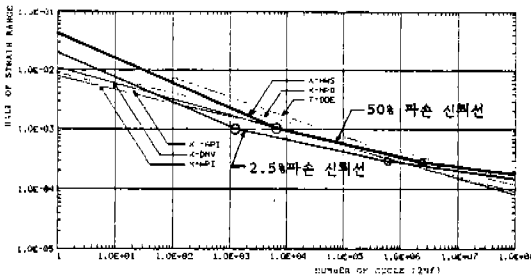


Fig.8 Weld 해석용 S-N Curve(Ref.25)

DB화에 문제가 있을 수 있다. 국부적인 응력집중부에 대한 정확한 피로해석을 위하여 재질의 비선형성을 고려할 필요가 있는데 이 경우 대부분 Neuber's Rule과 Local Strain Approach기법이 적용된다. 여기에는 별도로 재질의 Cyclic Stress-Strain Curve가 필요하다. 이런 모든 피로 특성들은 방정식화하여 피로해석 Program에 Coding된다.

2.35 STATISTICAL CONTROL

피로해석 결과를 이용한 설계 타당성 판단에 있어 통계적 처리기법을 사용하는 것이 효과적이다. 일반적으로 Field에서 발생하는 승용차 Failure 문제는 그 산포도가 대단히 크며 용접부의 경우 동일한 응력레벨에서 수명이 100배 이상 차이나는 것도 흔한 일이다. 또 해석결과와 판단기준을 만들기 위한 실험 Data 정리시 실험 Data가 3개 이상이면 Weibull 분포등을 이용한 신뢰성 검토를 한 후 사용하는 것이 바람직하다. 해석결과 판단에 사용되는 수명은 주로 Failure 발생 확률 10%인 B₁₀ Life가 많이 사용되고 있으며 도로조건에 따른 주행거리(Km)로 산출하는

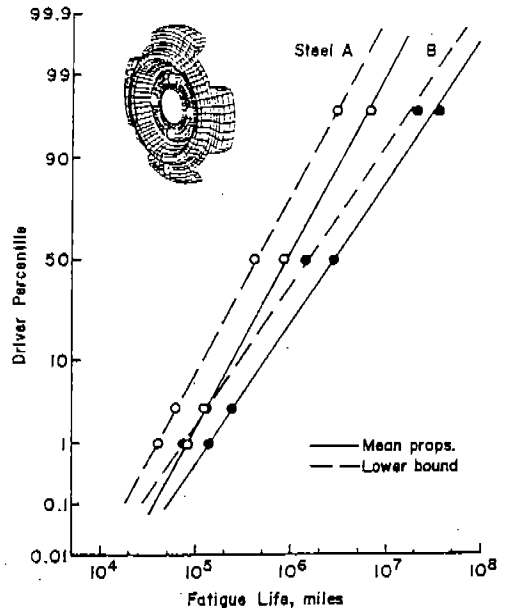


Fig.9 통계처리된 Steel Wheel의 수명에측결과 (Ref.2)

것이 편리하다. (그림9)에는 Steel Road Wheel에 대한 수명예측결과를 통계처리한 예를 도시하였다. 용접부의 경우 비교적 검증된 실험 Data가 많으므로 통계처리가 용이하나 Base Metal에 대한 경우 재료특성의 부족으로 통계처리가 불가능한 경우가 많다. 하지만 대부분 승용차 Failure의 90% 이상이 용접부에서 발생한다고 생각되므로 용접부와 Flange부 등만을 다루어도 해석결과 판별에 큰 무리는 없는 경우가 대부분이다.

2.3.6 DAMAGE 계산

Damage 계산을 위해서 먼저 수명예측에 사용될 하중이력(Load Signal)을 Cycle Counting해야 한다. 많이 사용되는 방법은 Rainflow Method이며 이 밖에 Level Cross Method등이 있으며 (그림10)에는 Rainflow Cycle Counting결과를 Histo-Diagram으로 작성하여 도시하였다. Rainflow Method

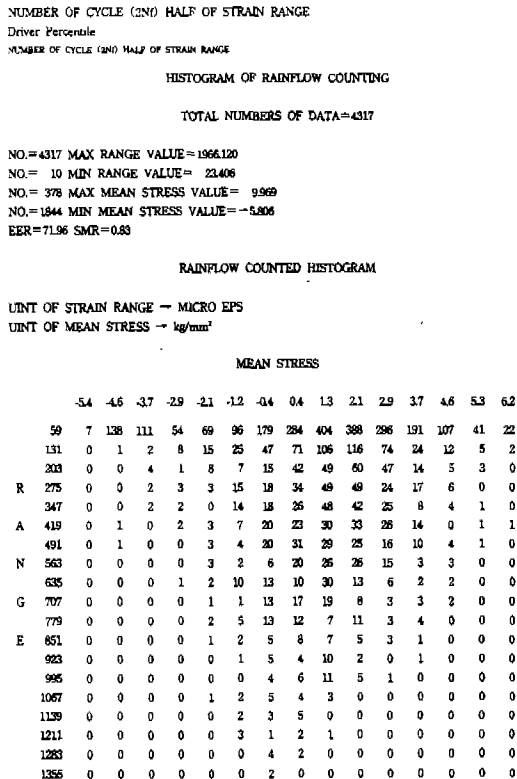


Fig.10 Cycling Count'g 결과에 대한 Histo-Diagram(Ref.22)

의 장점은 균열성장의 경우 하중이력에 대한 Sequential Effect를, 균열발생의 경우 평균응력을 고려할 수 있다는 것이다. 용접부의 Damage는 AWS, API등 모든 용접피로특성(S-N)을 이용하여 계산하고 그 결과를 이용, 종합적인 판단을 해야한다. 많이 사용하는 용접 피로특성은 AWS이며 통계처리도 가능하다. Failure 문제는 대수정규분포를 가지나 편의상 표준정규분포화하여 사용하는 것이 편리하며 이에 대한 Data가 부족할 경우 S-N Curve상에서 추론하여 사용하기도 하나 신뢰성은 떨어진다.

3. TEST

신뢰성있는 피로해석을 위해서는 효과적인 Field나 Lab.Test의 지원이 필수적이다. 아울러 시험에서도 피로해석기법을 도입하면 시험시간을 대폭 줄일 수 있는 잇점이 있으므로 해석과 시험간의 유기적인 협조관계는 대단히 중요하다. 특히 Lab.Test에서는 Field에서 측정된 Signal을 PSD로 분석하여 재현시험에 이용하는 경우가 많으며 종합적인 내구평가 및 분석을 위한 효과적인 방법이다. 해석에서도 이러한 방법을 도입하여 PSD를 이용한 피로해석을 수행할 수 있다. 이를 위해서는 별도로 Direct Frequency Analysis나 Random Analysis를 수행해야하며 경우에 따라서 무리한 가정을 수반할 수도 있어 정량적인 내구평가가 힘든 경우가 많다. 그러나 단편적, 혹은 대표적인 Road Profile에 대한 승용차 부품의 내구성을 고려하기 위한 정성적인 평가기법으로는 효과적이다. 아울러 Time Domain에 비하여 도로조건이나 주행조건이 정비가 일목요연하게 정리됨으로 설계자의 판단에 효과적으로 기여할 수 있다. 그러나 이 방법을 효율적으로 사용하기 위해서는 Dynamic이나 Random Analysis에 대한 많은 지식과 경험을 필요로 한다. Field Test 결과는 해석결과에 대한 판단기준을 설정하는데 중요한 역할을 하게되며 특히 Failure Data가 있다면 P-S-L Curve를 작성하기 위한 중요한 Data가 된다. Field에서 발생한 내구 문제점들을 수집하여 통계처리를 하거나 Weibull 분포곡선을 작성

하게 되면 해석대상이나 해석방향을 결정하기 위한 중요한 자료가 될 수 있으며 해석결과와 판단을 위한 지표(Guide)로 이용될 수 있다. Lab. Test에서 수행되는 Rig 내구시험이나 대상내구 시험도 유한요소해석시 하중/경계조건화 시킬 수 있고 경우에 따라서는 ES Spec과 동일한 효과를 얻을 수 있다. 시험과 해석간의 유기적인 관계도 중요하지만 해석자가 간단한 확인시험이나 Signal 측정 및 분석 정도는 스스로 할 수 있다면 더욱더 신뢰성 있는 해석결과를 얻을 수 있다.

4. 고 찰

승용차 강도/내구해석에서 중요한 점은 정확한 결과 산출보다 순발력을 요하는 경우가 대단히 많다는 것이다. 그러므로 해석과정에서 논리적 비약이나 무리한 가정을 수반하게 된다. 이러한 것은 피로해석을 위한 이론적 정립이 제대로 이루어지지 않았고 피로현상 자체가 대단히 복잡하며 환경의 변화에 민감하다는데도 그 이유가 있다. 피로해석 기법자체가 정확한 강도/내구평가를 위한 필요조건은 될 수 있으나 충분조건은 되지 못하며 그 보다는 경험과 Data Base가 승패의 판관이 된다. Data Base라 함은 재료의 피로특성 및 Load Signal DB를 말함이며 피로특성은 수명예측의 가장 중요한 승패의 판관이요 Load Signal은 현상파악을 통한 최적화의 지름길이다. 하지만 피로특성을 제대로 유추한다는 것은 대단히 어려운 일이다. 또 해석 적용을 위한 피로특성을 실험으로 산출한다는 것도 대단히 어려우며 오히려 경우에 따라서는 불필요한 노력이 될 수도 있다는 것을 유념해야한다. 가공공정이나 재질상의 문제로 Crack 발생이 유발되었을 경우 그 원인을 명확히 규명하는데도 이러한 피로해석기법이 큰 역할을 하기도 한다. 그러나 그 무엇보다도 경량신소재 채택시 이러한 해석기법은 가장 효과적으로 그 진가를 발휘할 수 있다. 최근에는 승용차의 보증기간이 늘어나는 추세에 맞추어 부식피로(Corrosion Fatigue)에 관한 관심도 점점 늘어나고 있다. 아직은 실험에 의한 평가가 거의 대부분이나 해석에 의한 평가가 불

가능한 것은 아니다. 많은 하중이 작용하는 사시의 경우 부식에 의한 재료손상이 부품 전체에 걸쳐 발생하는 것이 아니라 국부적으로 Pitting을 유발하여 균열발생과 성장의 과정을 거쳐 부품에 손상을 입히게 된다. 아울러 재료의 항복강도나 피로강도를 저하시키는 강도저하도 수반하게 된다. 이러한 경우 시간이 Damage 계산의 변수로 첨부되며 그 변수는 최악의 상황을 가정한 S-N Curve에 포함시킴으로써 수명예측이 가능하지만 정량적인 평가는 힘들다.

5. 결 론

이제까지 피로해석을 통한 승용차 강도/내구 기법에 대하여 개략적으로 언급하였다. 피로해석에서 어려운 점은 수명예측방법이 이론적으로 완전히 정립된 것도 아니며 하중 및 재료특성 그리고 주변 사용환경등에 대한 불확실성으로 정량적인 평가가 힘들다는 것이다. 하지만 설계 시간의 단축 및 효과적인 경량화 달성을 위해서는 보다 효율적이며 범용화된 피로해석 기법의 개발이 필요하며 해석과정의 자동화도 반드시 이루어야 할 과제이다.

참 고 문 헌

1. M. Hanke and B.Kurz, "Software System for Fatigue Life Calculation", C171/84, IMechE, 1984.
2. R. W.Landraf, "Fatigue Analysis of Ground Vehicle Components", C175/84 IMechE, 1984.
3. T. B. Jones, "The Fatigue Properties of Spot Welded, Adhesive Bonded and Weldbonded joints in High Strength Steels", SAE 860583, 1986.
4. Noboru Tomioka, "On theoretical Analysis of Stress at Welding Flange of Spot Welded Box Section Member under Torsion", SAE 860602, 1986.
5. Akira Mabuchi, "Fatigue Life Prediction of Spot-Welded Box-Section Beams under Repea-

- ted Torsion", SAE 860603, 1986.
6. Guan Fei and Chen Ping, "Stress Analysis and Fatigue Life Prediction", SAE 861395, 1986.
 7. Darrel Socie, "Variable Amplitude Fatigue life Estimation Models", SAE 820689, 1982.
 8. 小野裕行, "路面入力時の上下. 前後入力豫測について", 日本自動車技術會 學術講演會前刷集 882 page 555-558, 1988.
 9. 原口誠, "市場に於ける駆動負荷豫測に関する一考察", 日本自動車技術會 學術講演會前刷集 902 page 1305-1308, 1990.
 10. Harold S. Reemsnyder, "Fatigue Design and Analytical Models for Weldments", Bethlehem Steel Corporation, 1985.
 11. Harold S. Reemsnyder, "Hot-Spot Stress Approach to Fatigue Design of Weldments", Bethlehem Steel Corporation, 1985.
 12. Michele A. Dempers, "Dynamic Simulation of Chassis Component Loads", SAE 900666, 1990.
 13. F. A. Conle and C. W. Mousseau, "Using Vehicle Dynamics and Simulations and Finite Element Results to Generate Fatigue Life Contours for Chassis Components", Int J Fatigue 13 NO. 3 page 159-205, 1991.
 14. M. Riesner, "Computer Simulation of Wheel Impact Test", SAE 860829, 1986.
 15. Fujio Matsukawa, "Quasi-Static Test of Light-Alloy Disc Wheels for Passenger Cars", JSAE Review, 1985.
 16. 정은화, "X-2 Rear P/Tray 피로해석 보고서", 현대자동차 연구개발부, 1989.
 17. 전재욱, "샤시부품 하중/경계조건 설정 및 DB화(I)", 현대자동차 연구개발부, 1992.
 18. 전재욱, "샤시부품 하중/경계조건 설정 및 DB화(II)", 현대자동차 연구개발부, 1993.
 19. 정은화, "Steel Road Wheel 피로해석 및 피로해석 프로그램 개발", 현대자동차 연구개발부, 1989.
 20. 정은화, "System 해석에 의한 샤시부품 구조 최적화 기술개발 추진안", 현대자동차 연구개발부, 1991.
 21. 정은화, "피로해석 프로그램 범용화를 위한 재 Coding계획", 현대자동차 연구개발부, 1993.
 22. 정은화, "Axle Beam Type RR Torsion Axle & Arm Assy 내구평가 방법 및 Y_2 F/L, J_1 에의 적용", 현대자동차 연구개발부, 1991.
 23. 정은화, "신차종 개발 적용을 위한 샤시 System 해석 검토 보고서", 현대자동차 연구개발부, 1992.
 24. 김 철, "Dynamic Simulation of HEV", 현대자동차 연구개발부, 1992.
 25. 전재욱, "Lx, Y3 및 X3 RR Suspension Components 강도 및 피로해석 종합보고서", 현대자동차 연구개발, 1992.