

전자 유압식 비례 교축 제어 밸브의 특성

오 인 호* · 이 일 영**

Static and Dynamic Characteristics of Electro - hydraulic Proportional Throttle Control Valve

I. H. OH · I. Y. LEE

Key words : Electro - hydraulic(전자 유압), Proportional throttle control valve(비례교축제어 밸브), Transient response(과도응답), Frequency response(주파수 응답).

Abstract

Nowadays, the cartridge valve can be controlled proportionally in remote place by adopting proportional solenoid and it becomes widely used as control component in hydraulic systems. Especially, multi stage proportional valve is attractive because it consumes less input power though its characteristics might slightly be defected. But, the system parameter should be carefully chosen to obtain optimistic characteristics. This study concerning three stage proportional throttle control valve is purposed to examine the influences of parameters to the dynamic characteristics.

The typical transient and frequency responses of proportional throttle control valve were inspected through the experiments and compared to those derived from the theoretical analyses. And it was confirmed that the analyses are appropriate. Then the influences of various system parameters to the dynamic characteristics were examined by means of simulations.

For the analyses, the basic equations derived from lumped model were linearized and the linearized equations were transformed to the transfer functions between inputs and outputs. Then the transient responses and frequency responses were obtained from transfer functions.

The representative results from the experiments and simulations are as follows.

1. It is appropriate to estimate the dynamic characteristics of valve which has relatively sophisticated structure by means of system analyses using linearized equations.
2. Though the valve has two pilot stages, fairly good characteristics can be obtained by care-

* 정회원, 한국해양대학교

** 정회원, 부산수산대학교

fully choosing system parameters.

3. Main valve very quickly follows the movement of second pilot valve when the parameters of main valve(the oil supply passage and discharge passage for second pilot valve) are appropriately chosen.

기호설명

A_a : 주 밸브 부하압 수압 면적	(m^2)	p_l : 제 2 파일럿 피스톤 하부 유압실 압력	(Pa)
A_b : 주 밸브 공급압 수압 면적	(m^2)	R_m : 주 밸브 점성 마찰 계수	(Ns/m)
A_c : 주 밸브 상부 수압 면적	(m^2)	R_s : 제 1 파일럿 밸브 점성 마찰 계수	(Ns/m)
A_m : 주 밸브 개구 면적	(m^2)	R_v : 제 2 파일럿 밸브 점성 마찰 계수	(Ns/m)
A_p : 제 2 파일럿 밸브 수압 면적	(m^2)	s : 라플라스(Laplace) 연산자	(s^{-1})
A_s : 제 1 파일럿 밸브 개구 면적	(m^2)	T_r : 상승시간(rise time)	(ms)
A_u : 추종 피스톤 상부 수압 면적	(m^2)	T_s : 정정(整定) 시간(settling time)	(ms)
A_l : 추종 피스톤 하부 수압 면적	(m^2)	V_c : 주 밸브 상부 제어실 체적	(m^3)
A_v : 제 2 파일럿 밸브 개구 면적	(m^2)	V_u : 제 2 파일럿 피스톤 상부 유압실 체적	(m^3)
C_m : 주 밸브 유량 계수		V_l : 제 2 파일럿 피스톤 하부 유압실 체적	(m^3)
C_s : 제 1 파일럿 밸브 유량 계수		v_i : 입력신호(전압)	(V)
C_y : 제 2 파일럿 밸브 유량 계수		x : 주 밸브 변위	(m)
D_c : 제 2 파일럿 공급 유로 직경	(m)	y_0 : 스프링 초기 변위	(m)
D_m : 주 밸브 직경	(m)	y : 제 2 파일럿 밸브 변위	(m)
D_s : 제 1 파일럿 밸브 포트 직경	(m)	z : 제 1 파일럿 밸브 변위	(m)
D_v : 제 2 파일럿 밸브 시이트부 직경	(m)	α : 주 밸브 사이드 반정각(半頂角)	(rad)
h : 주 밸브 نشست부 높이	(m)	β : 제 2 파일럿 밸브 반정각	(rad)
K_a : 비례 전자 밸브용 증폭기 이득	(A/V)	ρ : 작동유 밀도	(kg/m^3)
K_e : 작동유 체적 탄성 계수	(N/ m^2)	μ : 작동유 점도	(Ns/ m^2)
K_m : 주 밸브 정상 유체력 계수	(m^{-1})	ω : 각 속도	(rad/s)
K_p : 비례 전자석 이득	(N/A)		
K_s : 스프링 상수	(N/m)		
l_c : 제 2 파일럿 공급 유로 길이	(m)		
M_m : 주 밸브 질량	(kg)		
M_s : 제 1 파일럿 밸브 질량	(kg)		
M_v : 제 2 파일럿 밸브 질량	(kg)		
p_a : 부하 압력	(Pa)		
p_b : 공급 압력	(Pa)		
p_c : 주 밸브 상부 제어실 압력	(Pa)		
p_s : 제 1 파일럿 공급 압력	(Pa)		
p_u : 제 2 파일럿 피스톤 상부 유압실 압력	(Pa)		

1. 서 론

카트리지 밸브(cartridge valve)란 포핏(poppet) 상부의 제어실 압력을 파일럿 밸브(pilot valve)로 제어하여 밸브를 개폐하는 2 포트 2 방향(two port two way) 밸브를 말한다. 이 밸브는 방향 제어, 압력 제어 및 유량 제어용으로 사용될 수 있으며 이러한 기능들을 복합적으로 갖는 다기능 밸브로도

사용될 수 있다.

이 밸브는 구조가 간단하고, 내부 누설이 적으며, 압력 손실이 작고, 가동부의 질량이 작아서 응답성이 우수하며 여러 개의 밸브를 하나의 매니폴드 블록(manifold block)에 조립함으로써 밸브 계통을 간소화할 수 있는 이점이 있다. 따라서 최근 카트리리지 밸브를 고압, 대유량용 유압 시스템의 제어 요소(control component)로 널리 이용하고 있다.

카트리리지 밸브는 개발 초기 단계에서는 주로 온오프(on/off) 밸브로서만 사용되었다. 최근 비례 전자 기술을 응용한 카트리리지 밸브가 개발됨에 따라 온·오프 기능 뿐 아니라 비례 압력 제어, 비례 유량 제어용 등으로도 실용화 되고 있다.

카트리리지형 비례 제어 밸브에는 비례 전자석(proportional solenoid)의 자력(magnetic force)으로 주 밸브 포핏의 변위를 직접 제어하는 1단 비례제어 밸브(single stage proportional control valve)와 비례 전자석과 여러단의 파일럿 밸브를 갖는 다단 비례 제어 밸브(multi stage proportional control valve)가 있다. 다단 비례 제어 밸브는 1단 비례 제어 밸브에 비하여 적은 입력 전류로 대용량의 밸브를 제어할 수 있는 이점이 있다. 그러나 파일럿 단이 많아질수록 선형성 및 응답 특성이 나빠질 수 있다.

Wobben¹⁾, Lu²⁾등은 2단 비례 제어 밸브에 있어서 여러가지 파일럿 단의 구성 방법을 제시하고 이들의 특성에 관하여 연구한 바 있으나, 이 밸브들은 한 개의 파일럿 단을 가지므로 입력 전류의 소모가 비교적 많다. Mits³⁾는 직렬 오리피스(orifice)를 갖는 비례 유량 제어 밸브(propotional flow control valve)에 관해 연구하고 선형성의 개선 방법으로 면적 보상법을 제시하고 있다. 그러나 Mits의 밸브는 주 밸브의 변위 범위가 아주 작아 실용상의 문제점이 있다.

본 연구에서는 두 개의 파일럿 단과 주 밸브 단으로 구성된 3단 비례 교축 제어 밸브⁴⁾를 대상으로 한다. 이 밸브는 두 개의 파일럿 단을 갖고 있어 입력 전류의 소모가 적은 이점이 있다. 또한, 파일럿 단과 주 밸브 단이 피드백 제어(feed back control)되는 독특한 구조로 만들어져 있어 두 개의

파일럿 단을 갖고 있음에도 불구하고 입력 신호와 주 밸브 변위 사이의 선형성이 매우 우수할 것으로 예측된다. 그러나 이러한 형식의 밸브가 갖는 특성에 대한 연구는 현재까지 찾아 보기 어렵다.

따라서 본 연구에서는 이 밸브의 특성을 이론 해석 및 실험을 통하여 확인하고 밸브에 관련된 파라미터(parameter)가 동적 응답 특성에 미치는 영향을 조사한다.

2. 밸브의 구조와 이론 해석

2.1 밸브의 구조와 동작 원리

본 연구에서 대상으로 한 비례 교축 제어 밸브의 구조를 Fig.1에 나타낸다. 이 밸브는 두 개의 파일럿 단(pilot stage)과 주 밸브로 되어 있다. 제 1 파일럿 단은 4 방향 스폴 밸브(4-way spool valve)이며 제 2 파일럿 단은 유압 실린더(cylinder) 및 추종 피스톤(follow-up piston)과 이에 연결된 포핏 밸브로 구성되어 있다. 스폴 밸브와 추종 피스톤 사이에는 스프링(spring)이 있다. 파일럿 소요 유량은 1l/min이고 작동 가능한 최소 유압은 0.3 MPa이다. 주 밸브는 포핏 밸브이고 주 밸브 내에는 제 2 파일럿 단 공급 유로인 쇼크(choke)부와 파일럿 유로(밸브 중심부)가 가공되어 있다. 주 밸브 하부에는 밸브의 개폐시 충격을 줄이기 위하여 삼각형의 notch(notch)가 가공되어 있다. 공급 압력 수압 면적(A_b)과 부하 압력 수압 면적(A_a)의 밸브

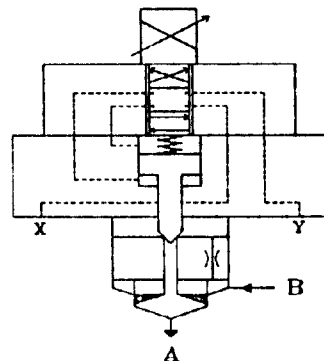


Fig. 1 Schematic of electro-hydraulic proportional throttle control valve

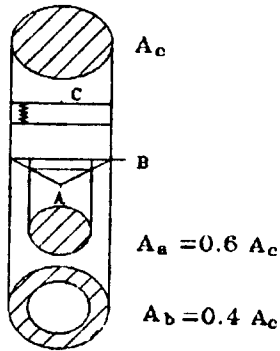


Fig. 2 Area ratio of main poppet valve

상부 면적(A_c)에 대한 비는 각각 0.4 및 0.6이다 (Fig.2).

밸브의 작동은 다음과 같다. 제 1 파일럿 밸브는 정상 상태에서는 중립위치(null position)에 있으며 입력 신호가 변하면 비례 전자석의 자력과 스프링력(spring force)간의 균형이 깨져서 스톱의 위치가 변한다. 따라서 제 2 파일럿 단의 실린더로 기름이 흐르게 되어 추종 피스톤 상부 및 하부의 압력이 변하여 추종 피스톤에 연결된 제 2 파일럿 밸브의 위치가 변한다. 추종 피스톤의 변위는 스프링력으로 귀환되어 스톱을 중립 위치로 되돌리며 이 때 자력과 스프링력은 균형을 이루게 되고 제 2 파일럿 밸브의 위치도 결정된다. 제 2 파일럿 밸브의 위치가 변하면 제 2 파일럿 밸브의 개구 면적이 변하므로 주 밸브 상부의 압력이 변한다. 따라서 주 밸브에 작용하는 유압력의 균형이 깨지므로 주 밸브의 변위가 변한다. 이 때 주 밸브는 제 2 파일럿 밸브의 변위를 추종하는 방향으로 움직여서 제 2 파일럿 밸브의 개구 면적이 원래의 크기가 되도록 하고 주 밸브 상부 및 하부에 작용하는 유압력이 균형을 이루는 점에서 정지한다.

2.2 기초 방정식

Fig.3은 본 연구에서 대상으로 한 비례 교축 제어 밸브 내부의 유동을 집중 정수 모델로 표시한 것이다. 이 모델에서는 제 2 파일럿 밸브와 주 밸브를 가변 오리피스(orifice)로, 제 1 파일럿 밸브와 유압 실린더를 유압 브릿지(hydraulic bridge) 회로로 나타냈으며 파일럿 유압실 및 유로의 체적

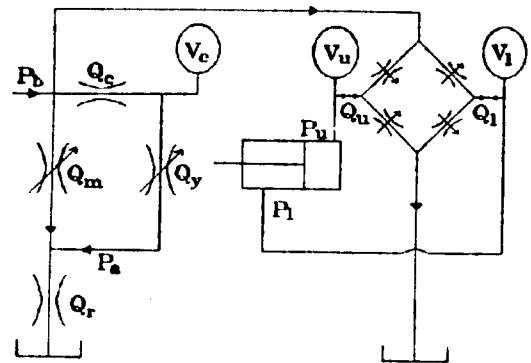


Fig. 3 Lumped model of proportional throttle control valve

은 한 곳에 집중되어 있다고 간주한다.^{5),6)} 이 모델로부터 다음과 같은 기초 방정식들이 얻어진다.

2.2.1 유동 방정식

각 밸브에서의 유동에 관한 식은 다음과 같다. 주 밸브 유량은 다음 식으로 표시된다.

$$\begin{aligned}
 Q_m &= C_m A_m \sqrt{2(p_b - p_a) / \rho} & (1) \\
 &= C_m \frac{D_m}{h} x^2 \sqrt{2(p_b - p_a) / \rho} & (x \leq h) \\
 &= C_m [\pi(x - h) \sin \alpha \{D_m + (x - h) \sin \alpha \cos \alpha\} \\
 &\quad + D_m h] \sqrt{2(p_b - p_a) / \rho} & (x > h)
 \end{aligned}$$

여기서 A_m 은 아래와 같다.

$$\begin{aligned}
 A_m &= \frac{D_m}{h} x^2 & (x \leq h) \\
 &= \pi(x - h) \sin \alpha \{D_m + (x - h) \sin \alpha \cos \alpha\} \\
 &\quad + D_m h & (x > h)
 \end{aligned}$$

제 2 파일럿 공급 유량은 쇼크 내의 유동을 관로 내 층류 유동으로 간주 하여 다음 식으로 표시한다.⁵⁾

$$Q_c = \frac{\pi D_c^4 (p_b - p_c)}{128 \mu l_c} & (2)$$

제 2 파일럿 밸브의 유량은 다음 식으로 표시된다.

$$\begin{aligned}
 Q_y &= C_y A_y \sqrt{2(p_c - p_a) / \rho} & (3) \\
 &= C_y [\pi(y - x) \sin \beta \{D_y - (y - x)
 \end{aligned}$$

$$\sin\beta\cos\beta]\sqrt{2(p_c - p_a)/\rho}$$

여기서

$$A_y = \pi(y - x)\sin\beta\{D_y - (y - x)\sin\beta\cos\beta\}$$

이다.

제 1 파일럿 밸브의 유량은 제 2 파일럿 단의 추종 피스톤 상부 유압실로 흐르는 유량과 하부 유압실로 흐르는 유량이 있으며 각각 다음 식으로 표시된다.

상부 유압실 유량

$$\begin{aligned} Q_u &= C_s A_s \sqrt{2P_u/\rho} \\ &= C_s \left[\left\{ \cos^{-1} \left(1 - \frac{2z}{D_s} \right) - 2 \left(1 - \frac{2z}{D_s} \right) \right. \right. \\ &\quad \left. \left. \sqrt{(z/D_s) - (z/D_s)^2} \right\} \frac{D_s^2}{2} \right] \sqrt{2P_u/\rho} \quad (z > 0) \end{aligned} \quad (4)$$

$$\begin{aligned} Q_u &= C_s A_s \sqrt{2(p_s - p_u)/\rho} \\ &= C_s \left[\left\{ \cos^{-1} \left(1 - \frac{2z}{D_s} \right) - 2 \left(1 - \frac{2z}{D_s} \right) \right. \right. \\ &\quad \left. \left. \sqrt{(z/D_s) - (z/D_s)^2} \right\} \frac{D_s^2}{2} \right] \sqrt{2(p_s - p_u)/\rho} \\ &\quad (z < 0) \end{aligned}$$

하부 유압실 유량

$$\begin{aligned} Q_l &= C_s A_s \sqrt{2(p_s - p_l)/\rho} \\ &= C_s \left[\left\{ \cos^{-1} \left(1 - \frac{2z}{D_s} \right) - 2 \left(1 - \frac{2z}{D_s} \right) \right. \right. \\ &\quad \left. \left. \sqrt{(z/D_s) - (z/D_s)^2} \right\} \frac{D_s^2}{2} \right] \sqrt{2(p_s - p_l)/\rho} \\ &\quad (z > 0) \end{aligned} \quad (5)$$

$$\begin{aligned} Q_l &= C_s A_s \sqrt{2p_l/\rho} \\ &= C_s \left[\left\{ \cos^{-1} \left(1 - \frac{2z}{D_s} \right) - 2 \left(1 - \frac{2z}{D_s} \right) \right. \right. \\ &\quad \left. \left. \sqrt{(z/D_s) - (z/D_s)^2} \right\} \frac{D_s^2}{2} \right] \sqrt{2p_l/\rho} \quad (z < 0) \end{aligned}$$

여기서 A_s 는 다음과 같다.

$$\begin{aligned} A_s &= 2 \left\{ (\theta - \sin\theta) \frac{D_s^2}{8} \right\} = \left\{ \cos^{-1} \left(1 - \frac{2z}{D_s} \right) - 2 \right. \\ &\quad \left. \left(1 - \frac{2z}{D_s} \right) \sqrt{(z/D_s) - (z/D_s)^2} \right\} \frac{D_s^2}{2} \end{aligned}$$

$$\left(1 - \frac{2z}{D_s} \right) \sqrt{(z/D_s) - (z/D_s)^2} \left\} \frac{D_s^2}{2}$$

2.2.2 연속 방정식

각 유로에서의 연속 방정식은 다음과 같다.

부하 유로에서의 유량은 부하 유로에서의 압축성을 무시하면 다음 식과 같다.

$$Q_r = Q_m + Q_y \quad (6)$$

제 2 파일럿 유로에서의 유량은 다음 식으로 표시된다.

$$Q_y = Q_c - \frac{V_c}{K_e} \frac{dp_c}{dt} + A_c \frac{dx}{dt} - A_p \frac{dy}{dt} \quad (7)$$

제 1 파일럿 밸브의 유로에는 실린더 내 피스톤 상부로 통하는 유로와 피스톤 하부로 통하는 유로가 있다. 피스톤 상부로 통하는 유로의 유량은 다음 식과 같고

$$Q_u = A_u \frac{dy}{dt} - \frac{V_u}{K_e} \frac{dp_u}{dt} \quad (8)$$

피스톤 하부로 통하는 유로의 유량은 다음 식과 같다.

$$Q_l = A_l \frac{dy}{dt} + \frac{V_l}{K_e} \frac{dp_l}{dt} \quad (9)$$

2.2.3 운동 방정식

각 밸브의 운동 방정식을 표시하면 다음과 같다. 주 밸브의 운동 방정식은

$$\begin{aligned} M_m \frac{d^2x}{dt^2} &= A_a p_a + A_b p_b - A_c p_c - R_m \frac{dx}{dt} \\ &\quad - K_m (p_b - p_a) x \end{aligned}$$

으로 표시되며

여기서 유체력을 나타내는 우변 마지막 항은 다른 항에 비해 무시할 수 있을 정도로 작으므로 위의 식을 다음과 같이 고쳐 쓴다⁷⁾

$$M_m \frac{d^2x}{dt^2} = A_a p_a + A_b p_b - A_c p_c - R_m \frac{dx}{dt} \quad (10)$$

위 식에서 공급압 p_b 와 부하압 p_a 는 일정하다.
제 2파일렛 밸브의 운동 방정식은 다음 식으로 표시된다(유체력은 무시한다).

$$M_y \frac{d^2 y}{dt^2} = A_l p_l - A_u p_u - R_y \frac{dy}{dt} - K_s (y + z + y_0) \quad (11)$$

제 1파일렛 밸브의 운동 방정식은 다음과 같다(유체력은 무시한다)⁵⁾

$$M_s \frac{d^2 z}{dt^2} = K_a K_p v_i - R_s \frac{dz}{dt} - K_s (y + z + y_0) \quad (12)$$

2.3 정특성식(靜特性式)

식 (6)부터 식 (12)까지에서 시간 미분항을 제거하면 다음과 같이 표시된다.

$$Q_r = Q_m + Q_y \quad (13)$$

$$Q_y = Q_c \quad (14)$$

$$Q_u = 0 \quad (15)$$

$$Q_l = 0 \quad (16)$$

$$A_a p_a + A_b p_b - A_c p_c = 0 \quad (17)$$

$$A_l p_l - A_u p_u = K_s (y + z + y_0) \quad (18)$$

$$K_a K_p v_i = K_s (y + z + y_0) \quad (19)$$

정상 상태에서는 $z=0$ 이므로 식 (19)는 다음 식으로 고쳐 쓸 수 있다.

$$y = \frac{K_a K_p}{K_s} v_i - y_0 \quad (20)$$

또, 식 (17)은 식 (21)과 같이 바꿀 수 있다.

$$p_c = \frac{A_a}{A_c} p_a + \frac{A_b}{A_c} p_b = S_a p_a + S_b p_b \quad (21)$$

여기서 S_a 와 S_b 는 $A_a/A_c = S_a$, $A_b/A_c = S_b$, $S_a + S_b = 1$ 이다.

식 (2), (3), (14) 및 (21)에서 A_y 는 다음 식으로 표시된다.

$$A_y = \frac{\pi D_c^4}{128 \mu l_c} \frac{1}{C_y} \frac{S_a (p_b - p_a)}{\sqrt{2(p_b - p_a)} S_b / \rho} \quad (22)$$

식 $A_y = \pi(y - x) \sin\beta \{D_y - (y - x) \sin\beta \cos\beta\}$ 의 우변

둘째 항은 첫째 항에 비해 작으므로 이를 무시하고 식 (20) 및 (22)를 대입하면 다음 식이 얻어진다.

$$x = y - \frac{A_y}{\pi \sin\beta D_y} = K_a K_p v_i - x_0 - \frac{D_c^4}{128 \mu l_c \sin\beta D_y} \frac{1}{C_y} \frac{S_a \sqrt{p_b - p_a}}{\sqrt{2 S_b / \rho}} \quad (23)$$

2.4 선형 근사 표시(線形近似表示)

2.2절에서 정립한 기초 방정식들은 많은 비선형 요소들을 포함하고 있으므로 수치해(數値解)를 구하려면 많은 계산 시간이 필요할 뿐만 아니라 물리적 의미를 파악하기도 어렵다. 따라서 본 연구에서는 이들 비선형 요소들을 선형 근사화함으로써 얻어지는 선형 방정식들을 사용하여 밸브의 특성을 해석하기로 한다.

식 (1)부터 식 (12)까지를 선형 근사하고 라플라스(Laplace) 변환함으로써 다음 식들이 얻어진다. 여기서 첨자 op 는 동작점을 의미한다.

$$Q_m(s) = C_1 X(s) \quad (24)$$

$$C_1 = \left. \frac{\partial Q_m}{\partial x} \right|_{op} = C_m \{ \pi \sin\alpha \{ D_m + 2(x_{op} - h) \sin\alpha \cos\alpha \} \sqrt{2(p_b - p_a)} / \rho \}$$

$$Q_c(s) = C_2 P_c(s) \quad (25)$$

$$C_2 = \left. \frac{\partial Q_c}{\partial p_c} \right|_{op} = - \frac{\pi D_c^4}{128 \mu l_c}$$

$$Q_y(s) = C_3 Y(s) - C_3 X(s) + C_4 P_c(s) \quad (26)$$

$$C_3 = \left. \frac{\partial Q_y}{\partial y} \right|_{op} = C_y \{ \pi \sin\beta \{ D_y - 2(y_{op} - x_{op}) \sin\beta \cos\beta \} \sqrt{2(p_{cop} - p_a)} / \rho \}$$

$$= - \left. \frac{\partial Q_y}{\partial x} \right|_{op} = - C_y \{ \pi \sin\beta \{ D_y - 2(y_{op} - x_{op}) \sin\beta \cos\beta \} \sqrt{2(p_{cop} - p_a)} / \rho \}$$

$$C_4 = \left. \frac{\partial Q_y}{\partial p_c} \right|_{op} = \frac{(2/\rho) C_y A_{yop}}{2 \sqrt{2(p_{cop} - p_a)} / \rho}$$

$$Q_u(s) = C_5 Z(s) + C_6 P_u(s) \quad (27)$$

$$C_5 = \left. \frac{\partial Q_u}{\partial z} \right|_{op} = \left(C_s \sqrt{2 p_{uop}} / \rho \right) \left\{ 4 D_s \sqrt{(z_{op} / D_s) - (z_{op} / D_s)^2} \right\}$$

$$(z > 0)$$

$$= \left\{ C_s \sqrt{2(p_s - p_{uop}) / \rho} \right\} \\ \left\{ 4D_s \sqrt{(z_{op} / D_s) - (z_{op} / D_s)^2} \right\} \\ (z < 0)$$

$$C_6 = \frac{\partial Q_u}{\partial p_u} \Big|_{op} = \frac{(2/\rho) C_s A_{sop}}{2\sqrt{2p_{uop}/\rho}} \quad (z > 0) \\ = \frac{(2/\rho) C_s A_{sop}}{2\sqrt{2(p_s - p_{uop})/\rho}} \quad (z < 0)$$

$$Q_l(s) = C_7 Z(s) + C_8 P_l(s) \quad (28)$$

$$C_7 = \frac{\partial Q_l}{\partial z} \Big|_{op} = \left\{ C_s \sqrt{2(p_s - p_{lop}) / \rho} \right\} \\ \left\{ 4D_s \sqrt{(z_{op} / D_s) - (z_{op} / D_s)^2} \right\} \\ (z > 0) \\ = \left(C_s \sqrt{2p_{lop} / \rho} \right) \\ \left\{ 4D_s \sqrt{(z_{op} / D_s) - (z_{op} / D_s)^2} \right\} \\ (z < 0)$$

$$C_8 = \frac{\partial Q_l}{\partial p_l} \Big|_{op} = -\frac{(2/\rho) C_s A_{sop}}{2\sqrt{2(p_s - p_{lop})/\rho}} \quad (z > 0) \\ = \frac{(2/\rho) C_s A_{sop}}{2\sqrt{2p_{lop}/\rho}} \quad (z < 0)$$

$$Q_r(s) = Q_m(s) + Q_y(s) \quad (29)$$

$$Q_y(s) = Q_c(s) - Ch_c s P_c(s) \\ + A_c s X(s) - A_p s Y(s) \quad (30)$$

$$Ch_c = \frac{V_c}{K_e}$$

$$Q_u(s) = A_u s Y(s) - Ch_u s P_u(s) \quad (31)$$

$$Ch_u = \frac{V_u}{K_e}$$

$$Q_l(s) = A_l s Y(s) + Ch_l s P_l(s) \quad (32)$$

$$Ch_l = \frac{V_l}{K_e}$$

$$(M_m s^2 + R_m s) X(s) = -A_c P_c(s) \quad (33)$$

$$(M_y s^2 + R_y s + K_s) Y(s) \\ = A_l P_l(s) - A_u P_u(s) - K_s Z(s) \quad (34)$$

$$(M_s s^2 + R_s s + K_s) Z(s) \\ = K_a K_p V_i(s) - K_s Y(s) \quad (35)$$

2.5 밸브계의 전달 함수 표시

2.4절의 선형 근사 방정식 (27), (28), (31), (32), (33) 및 (34)를 사용하여 비례 제어 밸브용 증폭기 입력 전압(입력 신호)과 제 2 파일럿 밸브 변위(출력 신호) 사이의 블록 다이어그램(block diagram) 및 전달 함수를 구하여 각각 Fig.4 및 식 (36)에 나타낸다.

$$\frac{Y(s)}{V_i(s)} = \frac{c_0 s^2 + c_1 s + c_2}{a_0 s^6 + a_1 s^5 + a_2 s^4 + a_3 s^3 + a_4 s^2 + a_5 s + a_6} \quad (36)$$

또, 식 (24), (25), (26), (29), (30) 및 (35)를 사용하여 제 2 파일럿 밸브 변위(입력)와 주 밸브 변위(출력) 사이의 블록 다이어그램 및 전달 함수를 구하여 각각 Fig.5 및 식 (37)에 나타낸다.

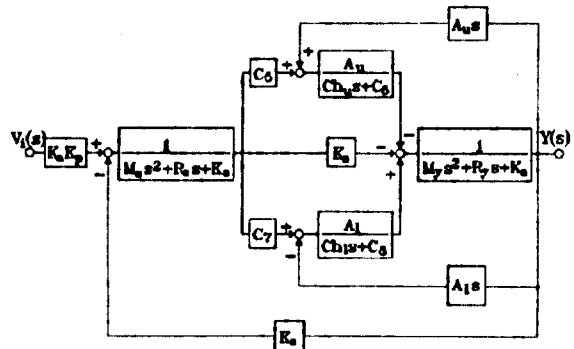


Fig. 4 Block diagram of pilot valve

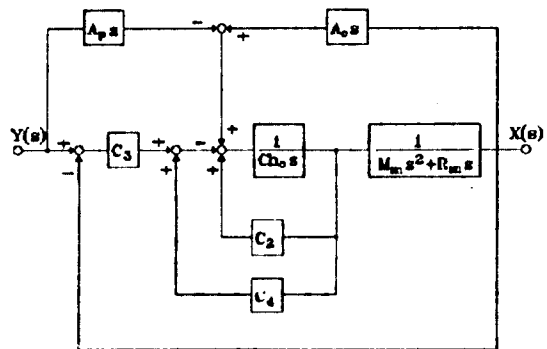


Fig. 5 Block diagram of main valve

$$\frac{X(s)}{Y(s)} = \frac{d_0s + d_1}{b_0s^3 + b_1s^2 + b_2s + b_3} \quad (37)$$

식 (36) 및 식 (37)로부터 비례 전자 밸브용 증폭기 입력 전압(입력)과 주 밸브 변위(출력) 사이의 전달 함수는 식 (38)과 같이 표시된다.

$$\frac{X(s)}{V_i(s)} = \frac{m_0s^3 + m_1s^2 + m_2s + m_3}{l_0s^9 + l_1s^8 + l_2s^7 + l_3s^6 + l_4s^5 + l_5s^4 + l_6s^3 + l_7s^2 + l_8s + l_9} \quad (38)$$

3. 실험 장치 및 실험 방법

3.1 실험 장치

Fig.6에 비례 고측 제어 밸브의 특성 실험을 위한 실험 장치 구성을 나타낸다. 실험 장치는 밸브를 포함하는 유압 회로와 신호 전송 및 처리 부분으로 구성하였다. 압력유를 공급하는 펌프(pump)의 용량은 260ml/min, 최고 송출 압력은 35MPa이다. 압력유의 공급 압력을 일정하게 유지하고 압력 맥동을 흡수하기 위해 밸브 바로 앞에 어큐뮬레이터(accumulator)를 설치하고 부하를 모의(模擬)할 목적으로 릴리프 밸브(relief valve)를 밸브의 뒤에 설치하였다. 파일럿 작동유는 밸브 내부에서 공급되고 파일럿 밸브의 배출측은 기름탱크(oil tank)로 연결하여 대기압이 되도록 하였다. 파일럿 밸브의 실험을 위해 Fig.7과 같이 주 밸브를 떼어내고 압력유를 펌프에서 파일럿 유로로 공급하

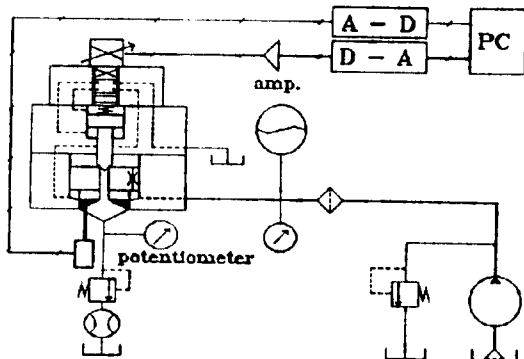


Fig. 6 Experimental circuit for proportional throttle control valve

였다. 이 때 펌프는 용량이 작은 펌프를 사용하였다.

입력 신호는 비례 제어 밸브용 증폭기를 통해 전류 신호로 바뀌어 비례 전자석에 가해지고 밸브의 변위는 전위차계(potentiometer)로 측정한다. 입력 신호의 발생 및 변위 측정 신호의 처리는 퍼스널 컴퓨터(IBM PC AT compatible)로하고 컴퓨터와 세척기 및 증폭기 사이의 신호 전송은 A/D, D/A 변환기(12 bit resolution)로 하였다.

제 2 단 파일럿 밸브의 유량 계수를 실험적으로 구하기 위해 Fig.6과 같이 부하 유량을 계측하였고 유량 계측은 중량 유량법을 사용하였다.

실험에 사용한 작동유의 밀도는 866kg/m³, 동점도는 4.5×10⁻⁴m²/s@ 40℃, 체적 탄성 계수는 1.7×10⁹N/m²이다.

3.2 실험

3.2.1 정특성 실험

밸브의 정특성을 알아보기 위해 밸브에 가해지는 입력 신호의 변화에 따른 밸브 변위를 측정하였다. 주 밸브 실험시 압력유의 공급압은 10MPa, 부하압은 6MPa로 유지하였고 파일럿 밸브 실험 때는 압력유의 공급압을 5MPa로 유지하였다. 입력 신호는 0V(0mA)부터 5V(1000mA)까지 증가하면서 인가한 후 다시 0V(0mA)까지 감소하면서 인가한다.

3.2.2 동특성 실험

밸브의 동특성을 조사할 목적으로 과도 응답 실험

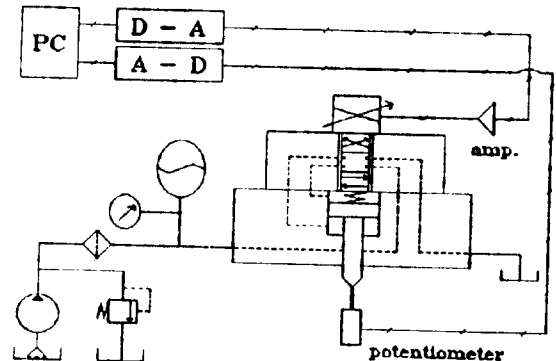


Fig. 7 Experimental circuit for pilot valve

험 및 주파수 응답 실험을 수행하였다. 과도 응답 실험은 비례 제어 밸브의 입력 신호로서 계단상의 입력 신호(0.5V)를 가하고 이 때 밸브의 응답을 측정하였다. 주파수 응답 실험은 입력 신호로서 퍼스널 컴퓨터로 발생시킨 정현파 신호를 가하고 이 때의 입력 신호와 출력 신호(밸브의 변위)를 A-D 변환기를 통하여 기록하였다. 여기서 기록한 정현파상의 입력 및 출력 신호로부터 위상차 및 진폭비를 구할 수 있다. 정현파 신호의 주파수는 0.1Hz부터 1Hz까지는 0.1Hz 간격으로, 1Hz부터 20Hz까지는 1Hz(9Hz부터 12Hz까지는 0.5Hz) 간격으로, 20Hz부터 30Hz까지는 10Hz 간격으로 하였다.

3.3.3 파일럿 밸브의 유량 계수 실험

비례 전자식에 공급되는 입력 신호를 영(0)으로부터 미소한 폭으로 증가시키면서 부하측 압력과 부하 유량(여기서는 제 2 파일럿 유량)을 측정하였다. Fig.6의 실험 장치에서는 제 2 파일럿 밸브의 개도(開度)가 영으로 부터 증가하여 어느 값 이상으로 되면 주 밸브가 열리기 시작하며 파일럿 밸브의 유량 계수는 주 밸브가 열리기 직전까지의 압력, 유량 관계를 조사함으로써 구해진다. 이 때 주 밸브의 개폐 여부는 측정된 부하 유량을 식 (2) 및 식(21)로 부터 계산되는 값(주 밸브가 열렸을 때의 제 2 파일럿 밸브 유량)과 비교함으로써 판정할 수 있다.

4. 결과 및 고찰

4.1 제 2 파일럿 밸브의 유량 계수

포핏 밸브의 유량 계수는 '다께나까' 등의 연구에서^{(8),(9)}, 광범위한 밸브의 개도 범위와 유동 상태의 범위에서 '레이놀즈 수(Reynolds Number)' 만의 함수로 나타낼 수 있음을 제시하고 있다. 따라서 본 연구에서는 레이놀즈 수 변화에 따른 제 2 파일럿 밸브의 유량 계수를 실험으로 구하고 그 결과를 Fig.8에 나타낸다. 여기서 레이놀즈 수는 다음 식으로 정의한다.

$$R_e = \frac{v \cdot d}{\nu} = \frac{v \cdot 4D_h}{\nu}$$

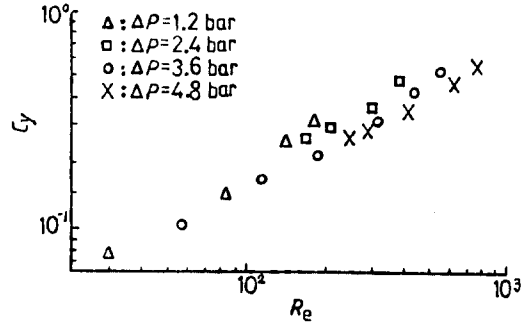


Fig. 8 Discharge coefficient of the second stage pilot valve

위 식에서 v 는 제 2 파일럿 밸브에서의 평균 유속, $D_h (=A_y/l)$, l 은 개구면의 둘레)는 수력 직경, ν 는 작동유의 점도이다. 위 식에 $v=Q_y/A_y$, $l=2\pi\{D_y - (y-x)\sin\beta\cos\beta\}$ 에서 $D_y \gg (y-x)\sin\beta\cos\beta$ 이므로 $l=2\pi D_y$, $v=\mu/\rho$ 를 대입하면 레이놀즈 수는 아래 식과 같이 표시된다.

$$R_e = \frac{2 \cdot \rho \cdot Q_y}{\pi \cdot D_y \cdot \mu}$$

실험 결과로부터 유량 계수는 층류 영역에서는 '레이놀즈 수'의 함수로 표시됨을 알 수 있다.

주 밸브 응답 특성의 시뮬레이션에서는 제 2 단 파일럿 밸브의 유량 계수값으로 실험에서 구한값을 사용하였다

4.2 정특성

Fig.9는 비례 교축 제어 밸브에 가하는 입력 신호를 변화시켰을 때 주 밸브 변위의 실험치를 나타내고 Fig.10은 파일럿 밸브 변위의 실험치를 나타낸다. 주 밸브는 입력 신호가 1.8V(360mA)정도가 해졌을 때 움직이기 시작하는데 이는 스프링의 초기 변위 때문이다. 파일럿 밸브의 경우 주 밸브를 떼어내므로 스프링의 초기 변위가 작아져 입력 신호 1V(200mA)정도에서 밸브가 움직이기 시작한다. 실제 주 밸브와 파일럿 밸브의 변위차는 대략 1.8mm 정도임을 알 수 있다.

이 실험 결과로부터 실험에 사용한 밸브는 비교적 넓은 변위 영역에서 선형성이 우수함을 알 수 있다. 입력 신호를 점차 증가시켰을 때의 밸브 변

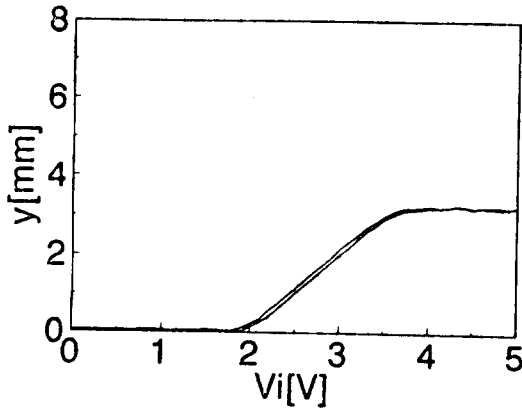


Fig. 9 Input displacement characteristic of main valve

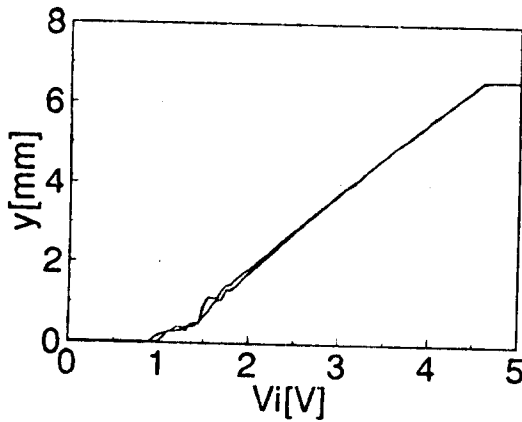


Fig. 10 Input displacement characteristic of pilot valve

위와 입력 신호를 점차 감소시켰을 때의 밸브 변위에는 약간의 차이가 나타나며 이것은 비례 전자석의 히스테리시스(hysteresis) 특성²⁾에 의한 것이다.

4.3 동특성

본 연구에서 밸브의 동특성은 밸브의 과도 응답과 주파수 응답으로부터 조사하며 식(36) 및 식(38)로부터 과도 응답과 주파수 응답을 구한다.

Fig.11은 공급 유압 10MPa, 부하압력 6MPa인 상태에서 입력 신호로 0.5V(100mA)의 계단 입력을 가했을 때의 주 밸브의 과도 응답을 나타내고 Fig.12는 주 밸브의 주파수 응답을 나타낸다. Fig.

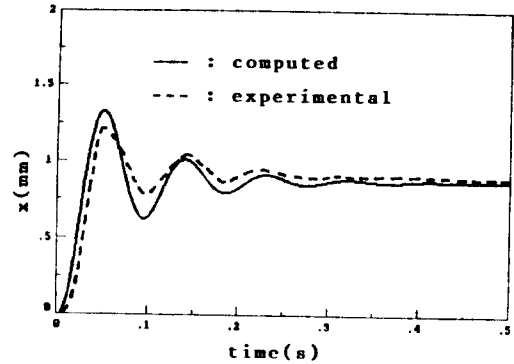


Fig. 11 Transient response of main valve

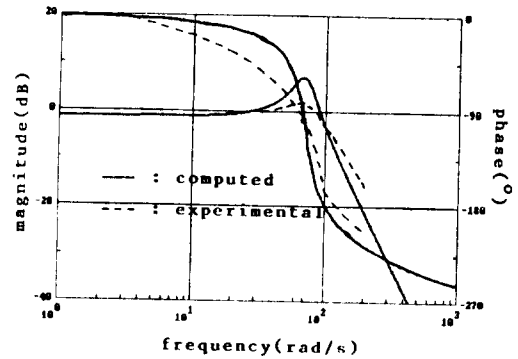


Fig. 12. Frequency response of main valve

13은 파일럿 공급 유압을 5MPa로 하고 입력신호로 0.5V(100mA)의 계단 입력을 가했을 때의 파일럿 밸브의 과도 응답(transient response)을 나타내고 Fig.14는 파일럿 밸브의 주파수 응답(frequency response)을 나타낸다. 이들 그림에서 실선 부분은 선형 근사 계산한 결과이고 점선 부분은 실험으로 구한 결과이다. 주 밸브의 응답은 Fig.11로부터 상승 시간(rise time)은 약 30여 ms, Fig. 12로부터 위상차가 -90도일 때의 주파수는 약 10.5Hz임을 알 수 있다. 파일럿 밸브의 응답은 Fig.13으로부터 상승 시간은 약 30ms, Fig.14로부터 위상차가 -90도일 때의 주파수는 약 11Hz로 나타났다. 이로부터 실험에 사용한 밸브의 응답 특성이 비교적 우수하고 주 밸브는 파일럿 밸브를 빠르게 추종함을 알 수 있다. 또한 선형 근사식을 사용한 계산 결과는 실험 결과와 비교적 잘 일치함을 알 수 있다. 이를 근거로 하여 밸브에 관련된 파라

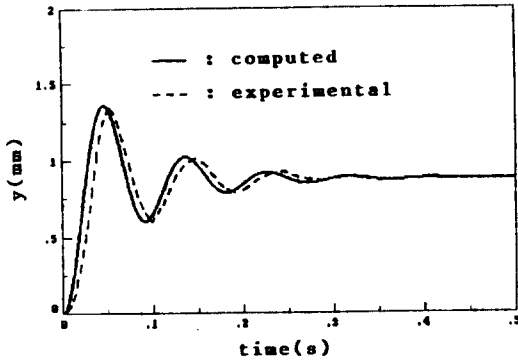


Fig. 13 Transient response of pilot valve

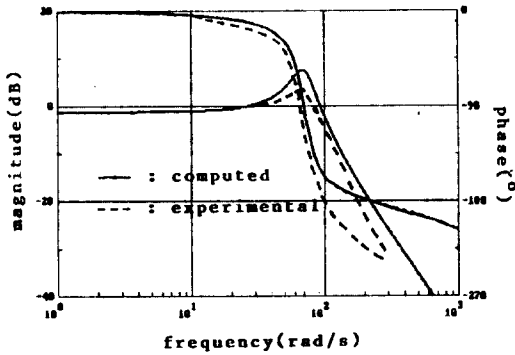


Fig. 14 Frequency response of pilot valve

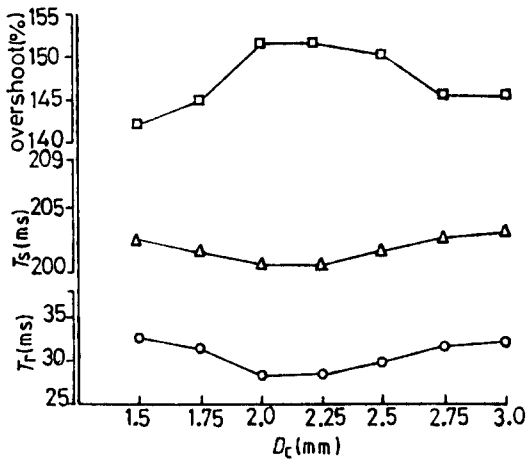


Fig. 15 Influences of pilot oil supply passage size D_c to transient response of main valve (simulated result)

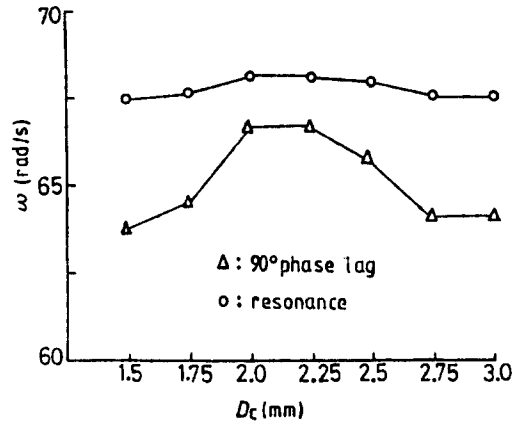


Fig. 16 Influences of pilot oil supply passage size D_c to frequency response of main valve (simulated result)

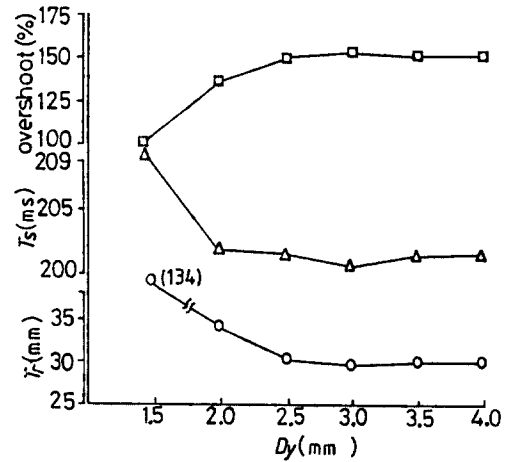


Fig. 17 influences of pilot oil return passage size D_y to transient response of main valve (simulated result)

미터가 밸브의 응답 특성에 미치는 영향을 시뮬레이션(simulation)으로 구하여 그 결과를 Fig.15부터 Fig.22까지에 나타낸다.

Fig.15 및 Fig.16은 주 밸브에 관련된 파라미터 가운데 제 2 파일럿 공급 유로 직경(D_c)을 변화시켰을 때의 과도 응답과 주파수 응답을 보인다. 계산 결과로부터 유로 직경이 2mm 부근에서 응답이 가장 빨라지는 것으로 나타났다.

Fig.17 및 Fig.18은 제 2 파일럿 유출 유로 직경

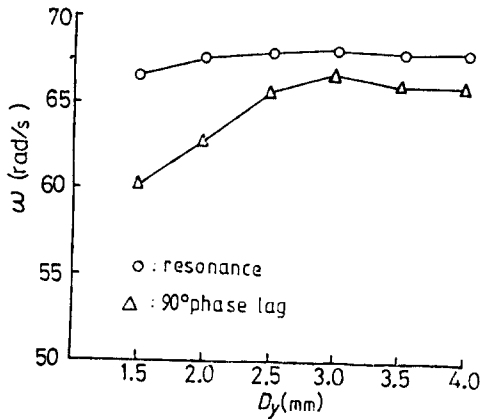


Fig. 18 Influences of pilot oil return passage size D_y to frequency response of main valve (simulated result)

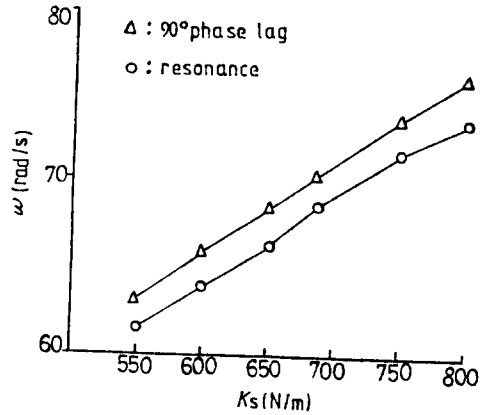


Fig. 20 Influences of spring stiffness to frequency response of pilot valve (simulated result)

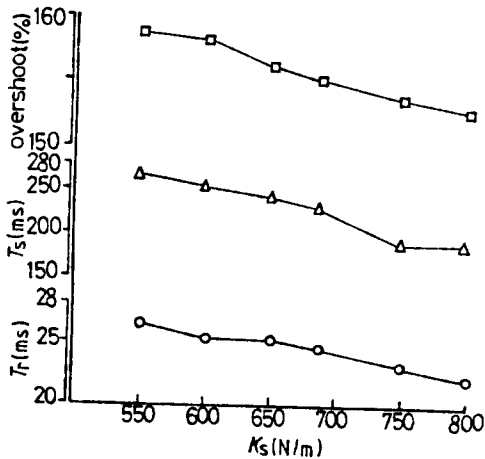


Fig. 19 Influences of spring stiffness to transient response of pilot valve (simulated result)

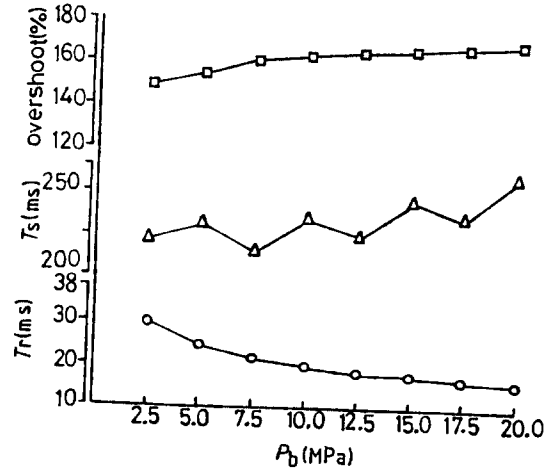


Fig. 21 Influences of oil supply pressure to transient response of pilot valve (simulated result)

(D_y)을 변화시켰을 때의 과도 응답과 주파수 응답을 나타낸다. 유로 직경이 3mm 이하에서는 응답이 늦어지는 것으로 나타났다. 이상의 계산 결과로부터 주 밸브의 제 2 파일럿 공급 유로 직경(D_r)과 제 2 파일럿 유출 유로 직경(D_y)은 제 2 파일럿 밸브의 개도(y-x) 및 제 2 파일럿 단 내의 유동 상태에 직접적으로 영향을 미치는 인자임을 알 수 있다.

Fig.19 및 Fig.20은 파일럿 밸브의 스프링 장력(stiffness) 변화에 따른 파일럿 밸브의 과도 특성

및 주파수 특성의 변화를 표시한 것이다. 스프링 장력이 클수록 상승 시간(T_r), 정정(整定) 시간(T_s) 및 최대 오버슈트(overshoot) 백분율은 감소하며 주파수 응답 특성으로부터도 밸브의 응답 성능이 개선됨을 알 수 있다. 그러나 스프링 장력을 너무 큰 값으로 할 경우 파일럿 밸브의 이득(gain)이 작아지므로 어느 값 이상으로 하는 것은 곤란하다. 따라서 스프링 장력의 선택은 비례 전자석의 선택 및 밸브의 크기와 같이 고려되어야 할 것으로 생각된다.

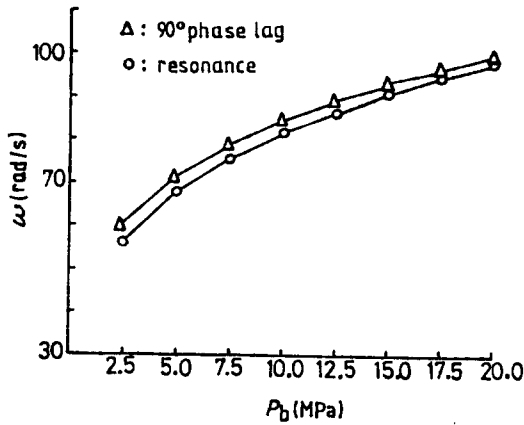


Fig. 22 Influences of oil supply pressure to frequency response of pilot valve(simulated result)

Fig.21 및 Fig.22는 파일럿 공급 압력 변화가 밸브의 응답 특성에 미치는 영향을 나타낸다. 여기서 공급 압력이 높을수록 밸브의 응답이 빨라짐을 알 수 있다.

5. 결 론

본 연구에서는 카트리지형 전자 유압식 비례 교축 제어 밸브의 특성을 실험 및 이론 해석으로부터 구하고 밸브에 관련된 여러가지 파라미터 값들의 변화에 따른 밸브의 특성 변화를 조사하였다. 실험 및 이론 해석으로부터 얻어진 결과를 요약하면 아래와 같다.

1. 밸브에 관한 선형 근사식을 사용한 해석에 의하여 밸브의 동특성을 비교적 정확히 예측할 수 있다.
2. 파일럿 단이 2 단이라도 주 밸브의 파라미터를 적절히 선택함으로써 1 단 비례 제어 밸브와 동일한 정도로 우수한 응답 특성을 얻을 수 있다.
3. 파일럿 공급 유압이 고압일수록 밸브의 과도 응답과 주파수 응답 특성이 개선됨을 알 수 있다.

4. 주 밸브에 가공된 제 2 파일럿 유입 유로 및 제 2 파일럿 유출 유로의 크기가 적절히 선택되면 주 밸브는 파일럿 밸브에 매우 고속으로 추종함을 알 수 있다.

후 기

이 논문은 1992년도 교육부 지원 한국학술진흥재단의 지방대학육성과제 학술연구조성비에 의하여 연구되었음.

참고문헌

- 1) Wobben, G. D., 1978, "Statisches und dynamisches Verhalten vorgesteuerter Druckbegrenzungsventile unter besonderer Berücksichtigung der strömungskräfte," Ph. D thesis, T.H.Aachen.
- 2) Lu, Y., 1981, "Entwicklung vorgesteuerter Proportionalventil mit 2- wege-Einbauventil als Stellglied und mit geräteinterne Rückführung," Ph. D thesis, T.H.Aachen.
- 3) 吳 平東, 北川 能, 1987, "直列絞りを有するばべト弁に關する研究," 日本機械學會論文集(B編), 第53卷 第493號, pp. 2824~2828.
- 4) Paker fluidpower, Cartridge valves, catalogue, Kaarst.
- 5) Merritt, E. H., 1967, "Hydraulic control Systems," John wiley & sons, Inc., NewYork.
- 6) McCloy, D. and H.R.Martin, 1980, "Control of Fluid Power, Analysis and Design, 2nd edition," Ellis horwood Ltd., Chichester.
- 7) 이일영, 오세경, 1988, "방향 제어 로직 밸브의 동특성에 관한 연구," 어업 기술, 제24권 제4호, pp. 172~179.
- 8) 竹中 利夫, 浦田 映三, 1970, "油力學," 養賢堂, 東京.
- 9) 笠井 浩爾, 1967, "圓すい形ばべト弁の流量係數について," 日本機械學會論文集(第二部), 第33卷 第251號, pp. 1083~1096.