

막분리 공정을 이용한 폐수처리 및 회수

김 정 학

선경인더스트리 연구소

Wastewater Treatment and Recovery Using Membrane Separation Processes

Jeong Hak Kim

R & D Center, Sunkyong Industries, Ltd., Suwon 440-301, Korea

1. 서 론

1950년대 이후 이온교환막이 실용화됨으로써 분리막이 산업분야에 처음으로 활용되기 시작하였으며 1960년대에는 혈액투석막, 정밀여과막, 역삼투막 및 한외여과막이 개발되었고, 특히 이 시대에 Loeb와 Sourirajan이 개발한 비대칭막 제조기술은 매우 큰 의미를 가지며 막분리 기술에 대한 상품화의 기초가 되었다. 1970년대초 Pilot 규모의 Test가 성행하였으며, 특히 1970년대말 미국의 Arizona 지역에서 콜로라도강 지류의 염분을 제거하는 방법으로서 역삼투막 처리기술을 채택함으로써 대형 Plant에 대한 막분리 기술의 성능이 입증되었다. 1980년대 이후에는 고도의 분리기능을 가지는 막의 개발과 고효율 System의 개발 및 새로운 용도가 개척되고 있다.

폐수처리분야에 대한 막분리 기술의 적용은 산업전 분야에서 그 성능을 입증받고 널리 활용되고 있는 단계이다. 막분리 기술은 단순히 폐수를 처리한다는 개념이 아니라 폐수중에 함유된 유효물질을 회수하여 재사용한다는 점과 폐수중의 물을 높은 수율로 회수하여 재사용한다는 측면, 폐수 오염원의 부하를 크게 줄여준다는 측면에서 많은 이점을 가지고 있다. 이러한 특징은 각 분야의 제조공정을 “Closed-loop System화” 및 “Zero Discharge” 개념으로 운전함으로써 환경오염의 방지와 더불어 자원의 재활용에 의한 원가절감 효과를 가져올 수 있게 하였다.

2. 폐수처리에 있어서 막분리 기술의 특징

막분리 기술은 일반적으로 여러 가지 장단점을 가지고 있지만 폐수처리에 사용하는 경우에는 다음의 특징을 가진다.

(1) 설비가 Compact하여 설치면적의 장애를 받지 않는다. 도시 대형 건물에 중수도를 설치하는 경우 타방법에 비해 설치공간이 작고 토목공사 비용이 크게 절감되어 큰 이점이 있다.

(2) 물리적인 처리방법이므로 폐수의 성질, 상태의 변동에 따라 처리수질이 크게 좌우되지 않는다.

(3) 폐수처리와 동시에 유효물질을 회수, 재사용할 수 있다.

(4) 자동화 운전이 가능하며 운전비가 절감된다.

(5) 처리시 첨가제가 비교적 적게 들어가며 슬러지의 발생량이 적다.

(6) 막의 오염(Fouling)이 운전시 가장 문제가 되며 전후처리공정 및 2차농축 건조시설이 필요하다.

(7) 막의 기본적인 성질과 소재의 물성 등에 의해 폐수처리 조건에 대한 한계점이 있다(농도, pH, 내화학성, 내압성 등).

(8) 폐수의 성상에 따라 막모듈 형태(Configuration)의 선정이 중요하다.

이와 같은 막분리 기술은 장점도 많이 가지고 있지만 아직 미해결된 과제들도 안고 있으므로 실용화되는데 오랜 시간이 걸렸으며, Trouble이 해결될 수 있

는 사전, 사후 조치라든가 근본적으로 문제를 발생시키지 않는 막의 개발이나 고효율 System의 개발이 필요하다.

3. 폐수처리에 대한 막분리 기술의 응용

기능성막을 사용하여 폐수를 처리하는 경우 대부분 유효물질의 회수가 수반되며 이러한 특징이 막분리 기술에 대한 경제성을 높여주는 점이 된다고 할 수 있겠다. 폐수중에서 유효물질을 회수, 재사용하는 방법으로는 다음과 같이 2가지의 대표적인 경우가 있다.

(1) 폐수중에서 불순물을 분리, 제거하여 얻어진 정제물질을 회수

(2) 폐수중에서 유효물질을 분리, 농축, 정제하여 회수

이러한 공정은 이미 범용화 추세에 있으며 일부 분야에서는 한 공정에서 2가지의 방법을 사용함으로써 환경문제의 해결과 많은 원가절감 효과를 거두고 있다.

막분리 기술은 분리, 농축, 정제공정에 널리 활용되고 있으나 폐수처리, 유효물질 회수 분야에 있어서 대표적인 예는 다음과 같다.

(1) 식품, 낙농, 수산분야

- 치즈공정폐수로부터 Whey Protein, Lactose의 회수
- 수산가공폐수로부터 Protein, Amino acid 등 천연 조미료의 회수
- 콩 관련 제조공정폐수로부터 Protein, Oligo당, 생리활성물질의 회수
- 전분공정폐수, 제당공정폐수의 처리, 유효물질회수

(2) 섬유공업분야

- 발효공정폐수로부터 PVA의 회수
- 염색폐수, 직기폐수 및 기타 공정폐수의 처리, 재사용
- Indigo Dye 등 염료의 회수
- Wool Washing 공정폐수로부터 Wool Grease 회수
- Latex 오염폐수의 처리
- 섬유유제의 회수

(3) 화학공업분야

- Pulp공업폐수의 처리

- 사진공업폐수로부터 약제의 회수

(4) 표면처리분야

- 전착도료의 회수, Wash액 재사용
- 도금폐수, Aluminum 전착도료의 처리, 재사용
- 탈지폐액의 농축, 정제 재사용

(5) 생활분야

- 도시건물폐수의 처리, 중수도 활용
- 생활하수, 오수의 처리

(6) 기타

- 전자공업의 Wafer 연마폐수, 광학렌즈 연마폐수 처리
- 질산유, 연삭유 등 Emulsified Oil폐수의 농축 처리

3. 1. 전착도료의 회수, 재사용

전착도장은 주로 자동차 부품, Body 등의 방청효과를 높이기 위한 하도도장 용도로서 주로 사용되고 있으며 건재, 가전제품에도 널리 이용되고 있다. 전착도장법은 일반 Spray 도장에 비해 도막이 균일하고 인건비가 적게 드는 장점이 있어 널리 실용화되고 있으나 도료의 가격이 비싸므로 도장 후 수세과정에서 유출되는 도료(약 30% 정도)를 회수하여 재사용하지 않으면 경제성이 없으며 이때 유출되는 도료는 환경오염에 지대한 영향을 미친다. 한외여과막을 사용하게 되면 도료는 농축하여 재사용하고 처리된 여액도 수세공정의 Wash액으로 재사용할 수 있으므로 경제성 문제와 환경오염 문제를 모두 해결할 수 있다.

3. 1. 1. 전착도장의 원리와 특징

전착도장이란 수분산성 도료중에 피도물을 침적시켜 피도물과 대응전극 사이에 직류전류를 통과시켜 전기영동효과에 의해 전하를 띤 도료가 피도물의 표면에 부착되어 도막을 형성하게 하는 도장방법이다. 1963년 세계 최초로 음이온형 도장법이 Ford사에 의해 채용된 이래 현재는 방청효과가 훨씬 우수한 양이온형 전착도장법이 도입되어 보편화되어 있는 실정이다. 국내에서도 자동차업체 또는 부품을 제작하는 전착도장업체에서 사용중에 있으며 대부분의 업체에서 UF System을 도입하고 있다.

전착도료의 성분은 음이온 전착도료의 경우 Epoxy, Polybutadiene, 또는 Amino Alkyd 수지를 주쇄로 하는 Polyacrylic Acid수지이며, 양이온 전착도료의 경

우 변성 Epoxy를 주재로 하는 Polyamino수지이며 이것을 산, 알칼리를 처리하여 수용화시켜 사용한다.

전착도장의 기본공정은 전처리→수세→전착도장→수세→열처리의 순으로 공정중에는 다량의 순수와 처리 후에 세정액의 폐수처리가 필요하게 된다. 전착도장의 표준공정을 Fig. 1에 나타내었다. 도장 후 유출되는 도료는 한외여과막으로 농축하여 전착탱크로 보내지고 여액은 수세공정에 보내진다. 이것을 Closed System이라 하며 매우 경제성이 있는 Process이다.

3. 1. 2. UF 처리공정

전착도료의 회수를 목적으로 가장 먼저 실용화된 모듈은 관상형 모듈이다. 관상형 모듈은 막면의 세정이 용이하고 난류를 촉진시킬 수 있어서 매우 유리한 조건에서 운전이 가능하다. 그러나 펌프 가동을 위한 동력비가 많이 들고 설비비도 비싸기 때문에 최근에는 중공상형과 Spiral-wound형이 많이 사용되고 있으며 많은 경험을 통하여 한외여과시스템의 운전관리 수준도 상당 수준으로 되어 있다.

한외여과공정을 포함한 전착도장 공정의 개략도를 Fig. 2에 나타내었다. 수세공정에서 유출되는 전착도료를 한외여과System으로 농축하여 농축액은 Overflow Tank로 보내지고 여액은 수세탱크로 보내진다. 전착도료는 온도에 민감하므로 온도 유지에 유의

하여야 한다. 도료의 분산상태는 도장상태에도 크게 영향을 미치므로 필터 등을 사용하여 응집된 도료는 미리 제거하여야 하고 교반기, 분사기 등을 사용하여 UF 처리시 막면에 오염이 일어나지 않도록 하여야 한다. 전착도료액은 막의 오염에 지대한 영향을 미치므로 자동화 장치에 의해 주기적으로 역세척을 해주어야 한다. 일반적으로 30분 운전 후 약 30초 동안 역세척하는 연속식 방법을 사용하고 있으며 정기적으로 산수용액으로 세정해 주어야 한다.

전착도장 Tank 내의 도료농도는 20% 정도이며 한외여과막을 통과한 여액 중의 도료농도는 0.1~0.5% 수준이다. UF System을 사용하면 95% 정도의 도료회수가 가능하다. 운전조건은 다음과 같다.

- 막면에서의 도료 선속도 : 2m/sec 이상
- 온 도 : 26~28℃
- 압 력 : 입구압력 3kg/cm², 출구압력 0.5kg/cm²
- 전처리 : 25μm 전처리 필터

3. 1. 3. 경제성

전착도료의 회수에 사용되는 분리막은 주로 Polyacrylonitrile이나 Polyamide를 소재로 한 Tubular 또는 Hollow Fiber Module이 사용되고 있다. UF System은 매우 경제적이면서도 문제 발생없이 운전되고 있다. Tubular UF모듈(막면적; 239m²)을 사용하여 4.5m³/Hr의 처리용량으로 운전한 경우의 경제성은 Table 1과 같다. 투자비를 회수하는 기간은 용량에 따라 다르지만 약 1.5~3.5년 정도이다. Wash액의 수처리 등도 감안한다면 회수기간은 더 단축될 수 있다.

3. 2. 에멀전형 오일폐수의 농축처리

오일폐수는 산업이 발달함에 따라 부수적으로 발

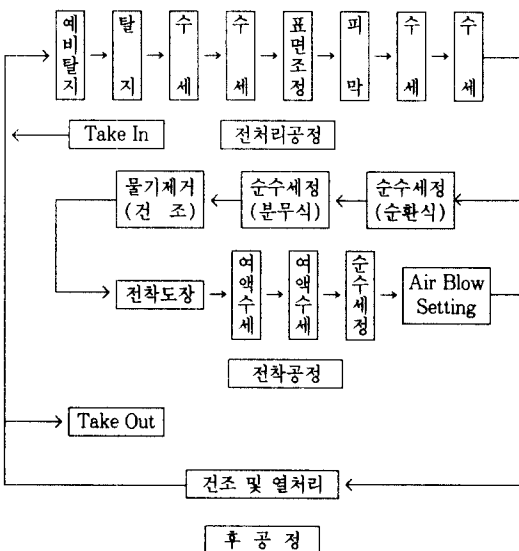


Fig. 1. 전착도장의 표준공정.

Table 1. 전착도료 회수용 UF System의 경제성

구 분	항 목	비용(DM)
투 자 비	설비투자비	640,000
소 요 비 용	감가상각비(10년)	64,000
	이자(연 4.3%)	26,520
	Membrane 교체비용	90,000
	운전보수(2.6Hr/d, DM 25 소요)	13,750
	전 력 비(160kw, 3,520Hr/y)	56,320
	부품교체비	10,000
	소 계	261,590
도료절감효과	도료회수(95%)	686,188
	경 계 성	424,598

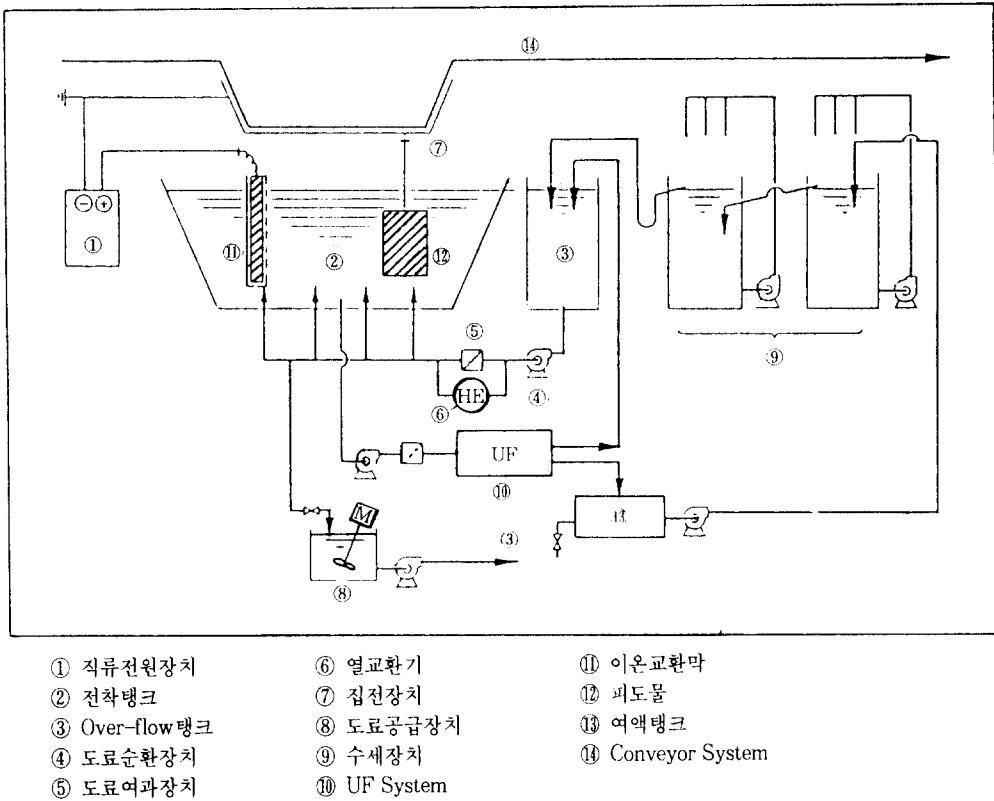


Fig. 2. 전착도장공정의 개략도.

생하는 산업폐기물로서 철강, 기계, 석유정제, 식품, 섬유공업 등 여러 산업분야에서 다양하게 발생하고 있다. 오일폐수는 처리하지 않고 그대로 방류하면 매우 큰 환경오염을 일으키므로 법으로 규제되어 있다. 지금까지 오일폐수 처리는 응집침전방법이나 활성오니법으로 하여 왔는데 최근 국내에서도 UF막을 이용한 폐수처리 기술이 보급되어 처리비용을 크게 절감하고 있다.

오일폐수는 특성에 따라 유리오일(Free Oil)과 수용성인 오일에별전으로 나눌 수 있다. 유리오일은 Skimmer 등 기계적 분리방법으로 제거가 용이하나 에멀전 폐수는 그대로 처리하기에는 곤란하고 에멀전을 파괴하여야 처리가 가능하다. 이러한 방법은 다량의 슬러지가 발생되며 제거효율도 좋지 않아 환경방류 기준에도 부적합하고 폐오일의 회수가 불가능하다.

최근 오일폐수의 처리에 UF막이 많이 적용되고 있으며 Table 2에 적용분야를 나타내었다.

일반적인 처리방법이 화학처리제를 다량으로 필요

로 하고 공정도 복잡한데 비해 UF공정은 전처리 조작이 간단하고 첨가제가 필요 없으며 함유 슬러지 발생이 없다는 큰 장점을 가지고 있다. 에멀전형 오일폐수는 보통 Batch식으로 처리하고 있는데 UF막에 의해 거의 모든 오일입자를 제거할 수 있으며 계면활

Table 2. UF 농축이 가능한 오일폐수 발생분야

분 야	폐 수 내 역
일반금속작업	금속가공을 위한 윤활유, 절삭유, 연삭유, 수용성 냉각수, 세척조 유출수, 바닥 배수
Primary Metal	철 및 비철금속 공정에서 윤활유 및 냉각제로 사용되는 압연유와 드로잉유
폐 유	제반 산업분야에서 수집되는 오일에별전 및 수용성 오일폐수, Coolants
식품가공공정	동식물 가공공정(천연 지방유, 식물성 오일폐수)
수 송	세차공정시 유출되는 오일폐수
폐 수	섬유세척시 발생하는 가공유제

Table 3. 각종 에멀전형 오일폐수에 대한 UF 처리 성능

폐수의 종류		Drawing Oil	수용성 절삭유 (I)	수용성 절삭유 (II)	자동차 세차폐수	세탁폐수
원폐수농도 (ppm)	COD	19,000	1,800	9,160	580	7,070
	유 분	5,850	3,100	20,100	9,120	2,950
투과수농도 (ppm)	COD	8,400	650	3,200	10	310
	유 분	40	20	35	<1	30
농축비(배)		5	20	16	10	10
제거율 (%)	COD	55.7	63.8	65	98.3	95.6
	유 분	99.3	99.4	99.8	99.9	99.9
운전압력(kg/cm ²)		6	5	-	4	-
투과유속 (ℓ/m ² ·hr)	초기	60	45	-	140	-
	말기	18	20	-	120	-
연간 Merit(₩)		5,520,000	8,580,000	-	7,920,000	-

성제는 유출된다.

외국의 분리막 Maker인 N사에서는 각종 에멀전형 오일폐수를 Test하여 Table 3과 같이 그 결과를 보고 하였다. 농축비율은 처리액의 종류에 따라 5~30 배까지 가능하였고 COD 제거율은 55~95%까지, 유분제거율은 99% 이상을 나타내었다. 또한 월 30m³ (위탁처리비: 30,000₩/m³)의 폐수가 발생될 때를 기준으로 하여 UF 처리시의 Merit를 보고하였다.

3. 2. 1. 절삭폐유의 농축처리

에멀전형 오일폐수 중 절삭 폐유는 산업분야에서 다량 배출되고 있으며 원액이 회석되어 있으므로 소각이 불가능하며 폐수처리도 어렵기 때문에 국내에서는 대부분 위탁처리를 하고 있는 실정이다. 수용성 절삭유의 배출 형태는 다음과 같다.

- 유분농도: 1~10%의 유백색 수용액, Free Oil 과량 함유
- 유화된 Oil 입자의 크기: 0.1~10μm(보통 1μm 전후)
- pH: 9~11

Fig. 3은 절삭유 처리에 사용되는 UF System으로서 Batch식으로 운전되고 있다. UF로 처리전에 먼저 에멀전이 파괴되어 생성된 유리오일(Free Oil)을 Oil Skimmer로 제거하고 100μm 정도의 부직포 필터로 1차 여과하여 금속찌꺼기 및 불순물을 제거하고 UF 농축처리를 하게 된다. 막면의 오염을 최대한 방지하기 위하여 원액의 순환 선속도를 1~2m/sec로 해 주는 것이 좋다. 오일폐수 처리시 UF System의 운전은 조작압력보다는 유속에 크게 좌우된다. 이는 막표면

에서의 농도분극 때문이다. 농도분극은 막표면에서의 처리대상 물질의 농도가 크게 증가되어 막의 성능을 저하시키는 것을 의미한다. 농도분극을 막기 위해서 여러 가지 방법이 사용되는데 가장 좋은 것은 용액의 흐름 상태를 난류로 촉진시키는 방법이다. 또한 막표면에서의 선속도를 증가시켜 주면 농도분극이 적게 일어나고 여과액의 급격한 감소없이 효과적으로 운전할 수 있다. Fig. 4에서는 막표면에서의 선속도가 증가할수록 UF에 대한 여과액이 증가하는 것을 보여주고 있다.

또한 모듈의 입구측과 출구측도 장기간 사용함에 따라 오염정도가 달라지므로 Up Flow/Down Flow를 교대로 운전하는 시스템도 사용하고 있다. 오일에멀전 폐수는 농축이 진행됨에 따라 유리오일이 점차 발생하게 되는데 이것은 막표면의 오염을 가속화시키므로 막의 수명과 성능을 저하시키는 요인이 되므로 주의하여야 한다.

농축비율은 액의 종류에 따라 1배~20배까지 농축이 가능하고 농축액은 소각하여 열에너지로 이용을 하고 투과된 여과액은 대부분 다른 폐수와 합류시켜 활성오니법 등 2차 처리를 하는 것이 보통이다. UF System으로 오일은 제거할 수 있으나 BOD, COD를 크게 낮추거나 계면활성제를 제거하는 데는 문제가 있으므로 후처리공정이 필수적이다.

국내 K자동차 회사에서는 6m³/d씩 발생되는 절삭유 폐수를 위탁처리하다가 1985년 UF 농축설비를 도입한 후 연간 9,000만원 이상의 경비절감을 가져오게 되었다. 이 분야에 대한 UF 처리의 경제성은 처리용량이 100,000 GPD(378,500ℓ/d)까지 충분히 경

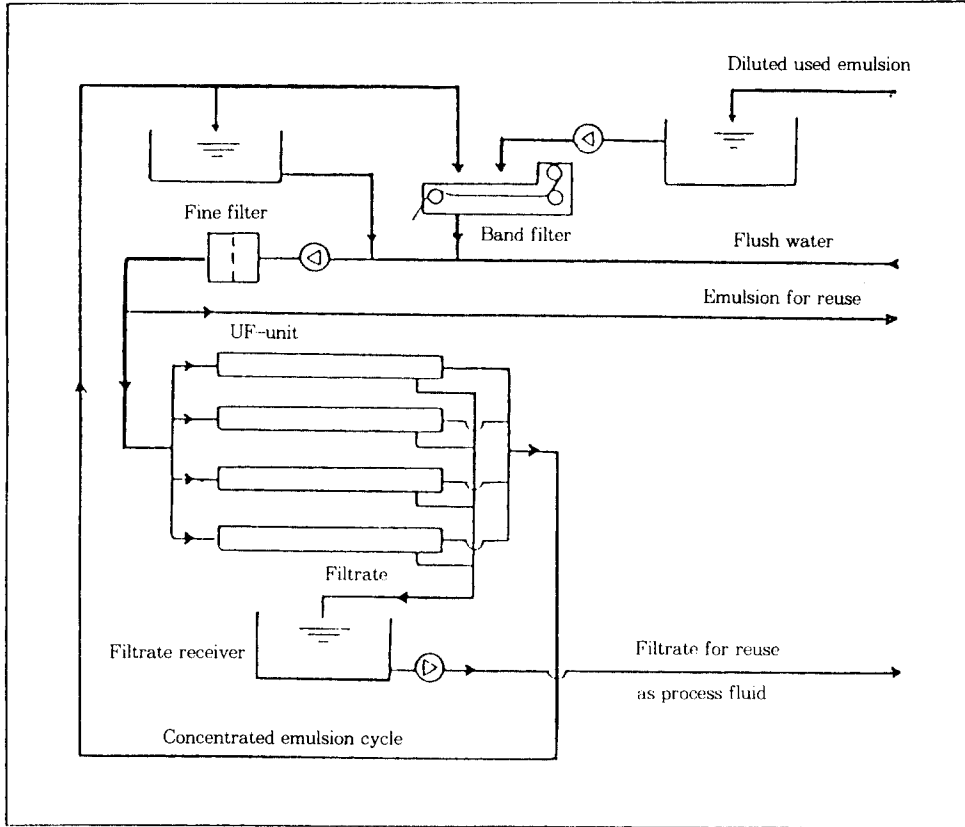


Fig. 3. UF System을 사용한 절삭폐유 농축공정.

제성이 있는 것으로 보고되고 있다. Table 4에 하루 1,000 Gallon(3,785ℓ) 처리하는 경우를 전제로 하여

경제성을 산출하였으며, Table 5에는 위탁처리비용에 대한 UF 처리비용의 경제성을 비교하였다.

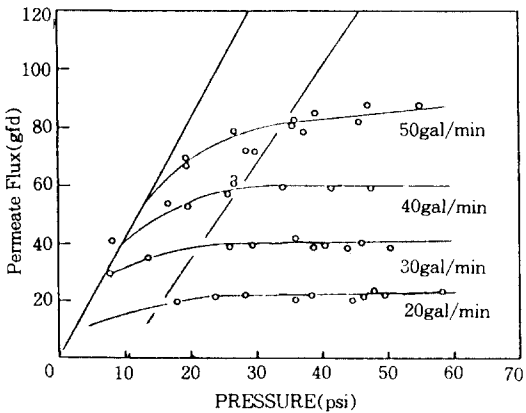


Fig. 4. 막표면에서의 선속도가 투과유속에 미치는 영향.

3. 2. 2. 탈지액의 처리

금속은 도장하기 전의 전처리로서 표면에 부착된 Oil을 제거하고 피막처리가 행해진다. 피처리물에 알칼리 및 계면활성제 혼합액을 분무하거나 피처리물을 침적시켜 탈지시키며 그 후에 물로 세정한다. 탈지액은 처리가 진행됨에 따라 유분농도가 증가하여 처리능력이 저하되므로 탈지액 중 유분이 10~20g/ℓ 정도 되면 폐기하고 새로운 탈지액을 사용하여야 한다. 탈지된 Oil은 탈지액 중에서 유화된 상태로 유지되지 않으면 곧 피처리물의 표면에 다시 부착된다. 탈지액의 교환빈도는 액량 및 탈지량외에 수세공정에 유출된 양에 따라 결정된다. 수세공정의 Closed화에 의해 유출량이 적어짐에 따라 탈지액 중의 유분 증가속도

Table 4. 절삭폐수에 대한 한외여과공정의 경제성 분석

UF Operating Parameters	
Operating Days Per Year	250
Shifts(8h) Per Day	2
Volume To treat Per Day	3,785ℓ (1,000gal)
Volumetric Reduction (Wastewater Concentration)	90 Percent
Contract Hauling costs	\$ 0.07/ℓ (\$ 0.25/gal)
UF Capital Costs	
UF Equipment	\$ 45,500.00
Investment Tax Credit(10percent)	\$ 4,550.00
Equipment Depreciation(8years)	\$ 2,843.75
Membrane Cartridge Replacement(Every Two Years)	\$ 2,300.00
UF Operating Costs	
Electricity(\$ 0.045/kwh)	\$ 0.00/day
Cleaning fluids	\$ 3.00/day
Labor(2h/day, \$ 10/man h)	\$ 20.00/day
Concentrate Disposal \$ 0.07/ℓ (\$ 0.25/gal)	\$ 25.00/day
Total Operating Costs	\$ 56.00/day
Unit Operating Cost	\$ 0.02/ℓ (\$ 0.06/gal)

Table 5. UF처리법과 위탁처리 방법의 경제성 비교

Year	Contract Hauling	UF Treatment	Cumulative Savings With UF
1	\$ 62,500.00	\$ 53,106.25	\$ 9,393.75
2	\$ 62,500.00	\$ 14,456.25	\$ 57,437.50
3	\$ 62,500.00	\$ 12,156.25	\$ 107,781.25
Investment Cash Outflow (UF Equipment)			\$ 45,500.00
Payback Period			1.75 Years

가 크게 증가하여 교환빈도가 커지게 된다.

한외여과막으로 처리하여 탈지액 중의 유분을 농축시켜 배출시킴으로써 탈지액의 교환시간을 길게 할 수 있다. UF막을 사용할 경우 다음과 같은 효과를 얻을 수 있다.

- (1) 탈지액의 교환빈도가 줄게 되고 폐액처리 부하를 덜게 된다.
- (2) 탈지액 중의 유분농도가 일정하게 낮은 수준으로 유지되므로 탈지능력이 안정화되고 품질이 우수해진다.
- (3) 탈지액이 효과적으로 활용되어 Cost가 절감된다.
- (4) 유분 제거 조작이 탈지작업과 병행하여 일어나므로 일관성 있는 조업이 가능하다.

조작방법은 Batch식과 연속식이 모두 사용되고 있다. 각 운전방식을 Fig. 5와 Fig. 6에 나타내었다.

Batch식 처리방법은 탈지 Tank와 같은 용량의

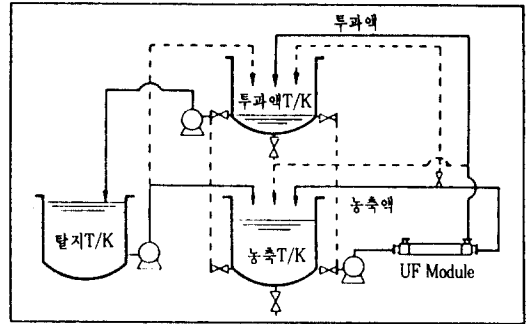


Fig. 5. Batch식 처리방법에 의한 탈지액의 유분 제거.

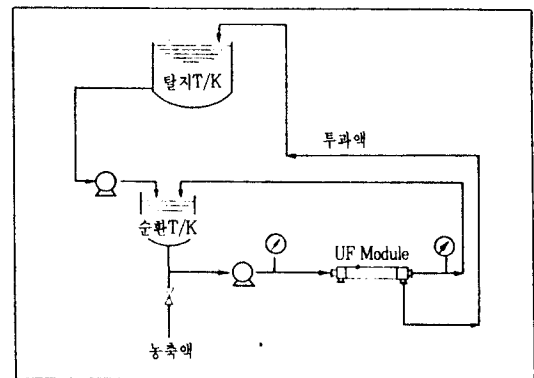


Fig. 6. 연속식 처리방법에 의한 탈지액의 유분 제거.

Tank를 2대 설치하여 탈지액을 교체할 때 전량을 농축 Tank에 보낸다. 처리한 투과액을 탈지 Tank에 보내 조업에 들어갈 수 있도록 하고 농축액 Tank의 액은 UF장치에 의해 처리하여 투과액은 다음의 탈지액 교체 때까지 투과액 Tank에 보관하고 농축된 액은 배출시킨다. 이와 같이 하면 탈지작업에 관계없이 Oil 분리작업을 Batch식으로 효율적으로 할 수 있다. 이러한 방식은 유분농도가 허용농도에 도달할 때까지의 시간 내에 UF처리를 하면 되므로 UF System은 비교적 작아도 되지만 탈지 Tank와 같은 크기의 Tank를 2대 설치하여야 하는 것이 문제이다.

연속식 처리방법은 한외여과막장치 내에서 탈지 Tank로부터 유출된 탈지액을 농축하고 투과액은 직접 탈지 Tank로 보내주는 방법이다. 한외여과장치로부터는 처리액이 농축된 상태로 연속적으로 배출되는데 그 배출량을 조절하는 정도에 따라 탈지중의 유분 농도를 조절하는 것이 가능하다. UF System은 특히

배출농도에 가까운 상태에서 항상 운전되므로 Batch System에 비해 효율은 나쁘지만 탈지액에 따라서는 유분농도가 높게 되어도 투과액량이 그다지 감소되지 않는 장점도 있으므로 실제 효율적인 면에서도 Batch식에 비해 큰 차이가 없다.

3.3. 중수도 처리

도시의 기능이 급격히 변화되고 인구가 집중됨에 따라 대도시를 중심으로 한 생활용수는 크게 증가하고 있다. 수도권 내에서 사용되는 물은 가정용수가 60%, 대형건물에서 40% 정도 소요되고 있다. 향후 3차산업의 발전이 가속화되어 더욱 많은 물을 소모하게 될 것이고 이에 대한 대책으로서 수자원 재활용이 강구될 것이다.

건물 폐수의 처리방법은 생물처리나 물리화학적 처리방법이 보통이나 처리수를 재사용하기 위해서는 고도의 처리수질이 요구되기 때문에 최근 재래식 방법과 UF처리법을 조합하여 사용하고 있다. 도시건물에서 배출되는 폐수 규모는 비교적 작고 변동이 많기 때문에 설계면에서나 운전면에서도 그다지 효율이 좋지는 않다. 따라서 높은 재이용률이나 고도의 재생가능을 요구하는데는 타당성이 없다. 재생수는 주로 화장실 용수나 일반 잡용수로 사용되며 어느 정도 이상의 수질만 유지하면 된다. 일반적으로 도시건물 폐수 중 70%가 화장실 폐수이므로 이러한 용도만으로 사용하여도 큰 이점이 있다. 일본에서의 잡용수 수질목표를 Table 6에 나타내었다.

이와 같이 배출된 폐수를 재이용하기 위해서는 다음과 같은 조건이 만족되어야 한다.

- (1) 원수의 수질 및 수량의 변동이 크므로 이러한 수량변동에 대처할 수 있는 설비일 것
- (2) 설비가 Compact하고 전문지식이 없더라도 운전 가능할 것

3.3.1. 일반적인 중수도 처리방법

중수도 시설을 기능면으로 볼 때 폐수집수시설, 전처리시설, 후처리시설, 재생수 공급시설로 되어 있다.

- (1) 폐수집수시설
수질에 따라 분리 집수하는 시설이 효과적이며 기존의 건물이나 배관설비의 절감을 위해 혼합집수처리하기도 함.
- (2) 전처리시설
폐수중의 이물질, 유분 등을 제거하는 것을 주목

Table 6. 일본의 잡용수 수질목표

(단위 : ppm)

항목	용도	변기세정수	공조용수
SS		<30	<10
색		불쾌감이 없을 정도	불쾌감이 없을 정도
냄새		불쾌한 냄새가 나지 않을 정도	불쾌한 냄새가 나지 않을 정도
pH		6.5~9.0	6.5~9.0
BOD		<20	<10
COD		<40	<20
용해성 물질		<5,000	<1,000
암모니아성질소		<20	<20
경도		<400	<300
염소이온		<400	<300
ABS		<2	<1
철, 망간		<1	<0.5

적으로 함.

- 파쇄기, Screen, 침강조, 오일트랩, 가압부상설비 사용

(3) 후처리시설

폐수중의 SS, 유기물, 무기물 등을 제거하고 살균처리까지 거쳐 재이용 가능한 수질까지 조정

- 생물처리: 활성오니법, 접촉산화법, 회전원판법
- 물리화학처리: 응집침전법, 급속여과법, 활성탄처리법, 오존처리법, 염소처리법
- 막처리: 한외여과법, 역삼투법

(4) 재생수공급시설

수질에 따라 구분하여 공조용수, 변기세정수, 세차수, 분수 등으로 사용하도록 공급

3.3.2. 한외여과막을 이용한 중수도 처리

한외여과막을 이용한 중수도 처리는 수질에 따라 다음과 같은 방법으로 나눌 수 있다.

- (1) 원폐수가 비교적 깨끗한 경우
1차 Screen으로 커다란 이물질 제거하고 그후 UF막으로 여과하여 SS를 완전히 제거한다. 원폐수중의 BOD, COD, 색소, 냄새 등은 후처리에서 활성탄 흡착법을 통과시켜 제거한다.
- (2) 원폐수의 BOD, SS가 높은 경우
1차 Screen으로 폐수중의 커다란 이물질을 제거하고 생물처리 또는 물리화학처리에 의해 BOD, SS, 유분 등을 제거한 다음 UF막으로 처리한다.

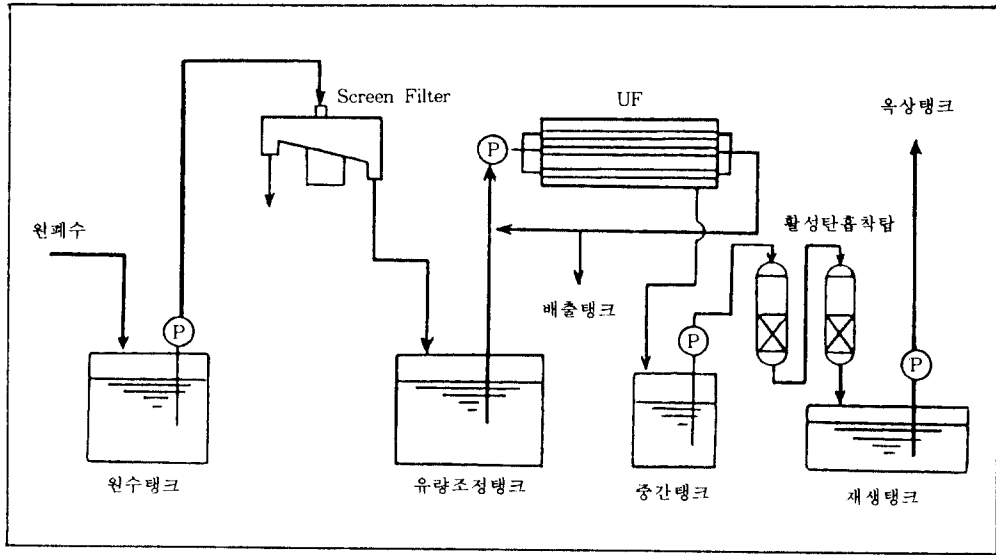


Fig. 7. 중수도 처리 Flow.

처리수에는 재생수 수질의 위생안정을 위하여 살균제(Sodium Hypochlorite, 잔류염소가 0.2~0.5mg/ℓ 되도록)를 주입한다.

대표적인 System 구성은 1차 Screen, Vibroscreen, 접촉산화장치, UF장치 및 활성탄 여과장치이다. 다음에 전물폐수 처리공정을 설명하였다.

(1) 주방폐수는 Oil Trap을 거쳐 폐수처리 설비에 집수

1차 Screen에 커다란 이물질들 여과하여 접촉산화조에서 BOD 60~100ppm까지 전처리

(2) 세면세수폐수 및 잡폐수는 직접 원수조에 집수하여 전처리한 주방폐수와 혼합

(3) UF막 표면의 공급수 중 고형물의 오염을 막기 위해 Vibroscreen(전자진동식 Screen, 80mesh)으로 처리하여 이물질을 제거

(4) UF처리하여 농축수는 배수조로 보내져 하수도로 방류되고 투과수는 중간수조로 보내짐.

(5) UF처리에 의해 제거되지 않은 저분자물질, 색, 냄새 등을 처리하기 위해 활성탄흡착탑 통과

(6) 살균처리(Sodium Hypochlorite)

중수도처리 시설의 간단한 Flow Diagram과 공정별 처리수질 분석결과를 각각 Fig. 7과 Table 7에 나타내었다.

Table 7. 처리공정별 수질분석 결과

항 목	주방폐수	UF공급수	UF투과수	활성탄여과수
pH	6.4	6.6	7.2	7.0
BOD	179	58.6	8.2	6.8
COD	50	34.3	10.1	9.0
SS	32	24.3	1.9	1.0이하
N-Hexane	7.2	8.5	1.7	1.4
ABS	2.47	6.53	0.37	0.44
색 도	-	25	25	4

3. 4. 섬유공정폐수의 처리, 재활용

섬유 제조공정 중 발생하는 각종 폐수는 그 성상이 매우 복잡하고 다양하기 때문에 매우 처리하기 어려운 폐수 중의 하나로 손꼽히고 있다. 특히 막분리법에서는 오염이 심각하기 때문에 이에 대한 대책 마련을 위해 많은 연구가 진행되고 있다. 섬유공정폐수는 발생량이 많고 유효물질을 함유한 경우가 많기 때문에 막분리법이 완벽히 운전되었을 경우 그 경제성 및 파급효과가 매우 크리라 생각된다.

3. 4. 1. 발효공정폐수부터 PVA의 회수

섬유호제는 제직의 안정성 부여를 위해 사용이 되며 호제의 종류별로는 Starch, CMC(Carboxy methyl cellulose), PVA(Polyvinyl alcohol), PAc(Polyacrylate) 등이 있다. 이러한 호제는 제직이 이루어진 다음 표백 및 염색공정에 들어가기 전에 발효공정을 통

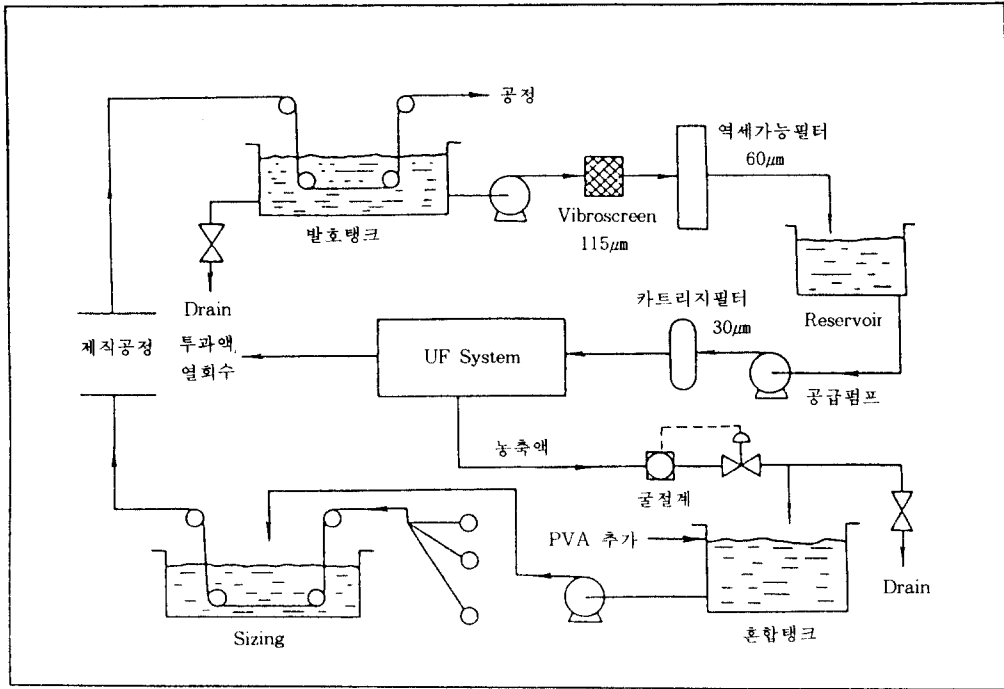


Fig. 8. UF에 의한 PVA 회수공정.

해 제거되고 있다. 호재, 즉 수용성 고분자물질은 폐수중에 약 1% 정도 용해되어 있으며 이 폐수를 그대로 처리할 경우 많은 부하가 걸리게 된다. 특히 가격이 비싼 PVA는 회수할 경우 경제성이 우수하다. PVA의 회수율은 일반적으로 80~88% 정도이며 Recycle 회수는 약 3회 정도이다.

Spring Mills사는 Abcor사와 1970년대 초기부터 공동연구를 시작하여 Spiral-wound Module의 Pilot를 진행하였다. 이 System은 2.5m³/Hr의 처리능력을 가지며 2년간 Test를 거쳐 기술적인 문제를 거의 해결하였다. 또한 농축 회수된 PVA의 재사용이 가능한지 품질평가를 하여 동등하거나 좋은 품질의 제품이 얻어지는 것을 확인하였다. 1980년 8inch 모듈로 3Stage의 생산시설을 설치하고 PVA를 96~98% 까지 회수하고 있다. UF에 의한 PVA 회수 공정을 Fig. 8에 나타내었다.

발효공정폐수에는 섬유찌꺼기 등 다량의 부유물이 함유되어 있기 때문에 전처리에 매우 신경을 써야 하며 결론적으로 Vibrating Screen Filter(115µm), Backflushable Sock-type Filter(60µm), 최종적으로 String-Wound Filter(30µ)의 3step의 전처리를 하여

만족된 결과를 얻을 수 있었다.

세정에 있어서도 최적화가 이루어져야 하는데, 막의 오염물질로서 PVA, Wax, Fiber 및 타유기, 무기물 등을 제거하기 위하여 매일 온수 Flushing 및 알칼리 세정을 하였다. Spring Mills사의 PVA 폐수와 처리수질의 결과 및 UF사용시 경제성을 Table 8과 Table 9에 나타내었다.

3. 4. 2. Latex Emulsion의 처리

Latex는 섬유공업에서 Fabric의 Coating이나 Carpet의 Backing용으로 사용된다. 천연 Latex는 고무와 단백질이 주성분이고 합성 Latex로는 Polystyrene, Neoprene, PVC 등이 있다. Latex Emulsion의 크기는 0.5~1.6µm 정도이며 종래에는 금속이온으로

Table 8. PVA 폐수 및 UF 처리수질

항 목	폐 수	UF처리수
PVA	1.4~1.5%	0.04~0.06%
COD	32,640ppm	2,560ppm
TDS	14,161ppm	1,853ppm
SS	590ppm	34ppm
pH	5.4	6.3

Table 9. UF 처리에 의한 경제성(17.6m³/Hr PVA 회수의 경우)

항 목	φ/kg Recoverd PVA
동력비(3.5¢/kwh)	2.57
인건비(\$10/Hr)	2.35
운전보수비(투자비의 2%)	1.30
Pre-filter교환(1회/2주)	0.80
Membrane교체(1회/2년)	9.78
운반비	4.11
감가상각비(10년)	6.52
Total PVA 회수 비용	27.43

침전시켜 슬러지화하였으나 UF를 사용하면 회수가 가능하다. Latex 회수에 중요한 사항은 Latex의 Stability이다. 따라서 Triton X-100이나 Tergitol 7 같은 계면활성제를 첨가하여 Latex의 회수율을 높일 수 있다.

3. 4. 3. 양모정련폐수로부터 Lanoline의 회수

양모에는 1.5배나 되는 오염물질이 부착되어 있다. 그 주성분은 Wool grease와 분비물 및 여러 가지 불순물로 되어 있다. 양모를 정련할 때 세제를 사용하므로 Wool grease는 에멀전 형태로, 분비물을 수용액 상태로, 기타 불순물은 SS 성분의 폐수로 배출되게 된다. Lanoline은 제약 및 화장품의 원료로 사용되므로 회수의 가치가 있으며 폐수처리의 부하를 줄여 주게 된다.

Dorr-Oliver사는 Iopor X-24(PAN, MWCO 24,000) Plate & Frame 모듈을 사용하여 Lanoline을 95~99%까지 회수하였다.

3. 4. 4. Indigo Dye의 회수

Indigo Dye는 청바지 염색에 대량으로 사용되며 염료가격이 매우 비싸다. 원래 Indigo Dye는 분자량이 작아 UF 처리가 불가능하지만 Oxidized Indigo는 불용성 물질로써 UF처리가 가능하여, UF로 농축한 다음 환원하여 재사용이 가능하다. Indigo dye는 Fouling을 심각하게 일으키지만 Tubular 모듈을 사용하면 처리가 가능하다. Wafilin은 WFA Tubular 모듈을 사용하여 3,000ℓ/d의 농축액을 회수하였다

(폐수용량 ; 144,000ℓ /d).

4. 막분리 공정의 문제점 해결방안

막분리 공정을 사용하여 폐수처리를 하게 되면 앞에서 설명한 바와 같이 여러 가지의 이점이 있다. 특히 유효물질을 회수하여 재사용한다는 점은 타공정과 비교할 수 없는 큰 이점이라 하겠다. 그러나 막분리 공정은 여러 가지 제한적인 운전조건을 가지고 있고 특히 처리대상 물질에 대한 오염문제는 심각하다. 따라서 이러한 문제해결이 없이는 어떠한 이점도 보여 줄 수 없는 것이다. 이러한 문제해결을 위해 여러 가지 방법이 강구되고 있다.

먼저 Membrane의 오염을 사전에 막기 위하여 막소재 자체가 오염되기 어려운, 즉 처리대상물질과 반응 또는 흡착을 일으키지 않도록 하는 방법이 있다. 이는 막 재질과 관련이 있으며 pH 안정성, 내화학적, 내열성, 친수성, 전하를 띠므로 반발작용을 일으키게 하는 방법 등으로 오염에 대한 방지효과 및 처리안정성을 가지게 하는 것이다. 지금까지 막소재에 대한 연구는 계속되고 있으나 Fouling을 일으키지 않는 소재는 없으며 앞으로도 요원할 것이다.

또한 정상적인 운전을 위해 효율적인 운전조건이 제시되고 있는데 이는 대부분 막표면에 오염물질이 부착되지 않도록 막표면에서의 선속도를 설계하거나 처리액을 전처리하는 방법 등 여러 가지가 있다. 막의 성능도 중요하지만 운전기술은 이보다 훨씬 중요한 기술로 평가되어 지며 각각의 공정별로 응용기술이 개발되어야 한다.

이러한 방법에 의해 Fouling을 최소화할 수 있으나 언젠가는 오염이 심각해지기 때문에 이에 대한 세정 방법도 중요하다고 할 수 있다. 지금까지 산, 알칼리, 효소세제 및 여러 가지 세정제가 개발되어 있지만 이러한 세정제를 복합적으로 사용하여 효율적으로 세정함으로써 막 성능을 회복시키는 기술 또는 운전기술 중 중요한 부분이다. 또한 처리대상 물질에 가장 적합한 막모듈의 선정과 효율적인 System의 설계가 따라 주어야 폐수처리를 효과적으로 수행할 수 있을 것이다.