

貯水管理 시스템 開發

Development of Reservoirs Storage Management System(RESTOMS)

金 顯 榮* · 黃 哲 相* · 鄭 建 培* · 鄭 琮 鎬*
Kim, Hyun Young · Hwang, Chul Sang · Jeong, Keon Bae · Jeong, Jong Ho

Summary

When a drought occurs in an area irrigated by multi-reservoirs, operating a single reservoir separately to control the reservoir storage is not a desirable solution. In order to reduce damages effectively for the areal drought, the storage of the reservoirs within the areal boundary should be managed as a group.

Storage management procedures are as follows :

1. Collecting and checking the present storages of all reservoirs
2. Computing the drought frequency and depth ; and finally, establishing a suitable storage saving strategy based on the estimated drought depth.

For the purpose of this storage management, the RESTOMS(Reservoirs Storage Management System) was developed and the system was composed of the PRIME computer and the ORACLE as a distributed database management system, which was the host computer of Rural Development Corporation and would be on-lined with the regional offices throughout the country. Reservoirs operated by Farm Land Improvement Association were comprised in the DB system.

Using the RESTOMS, the drought frequencies and drought depths were calculated with respect to the reservoir storage records(1967 to 1992). It was obvious that the results were closely corresponding to the real drought records.

* 農漁村振興公社 調査設計處

키워드 : 貯水管理, 群貯水池, 貯水率, 가뭄頻度, 가
뭄深度, DB, DBMS, 水文模型, 寡雨日數,
寡雨量

I. 緒 論

農漁村地域에서 2000年代는 물 需要量이 現在보다 8,491百萬 m^3 이 增加(農漁村用水開發企劃團, 1989)할 것으로 豫想되고 있다. 이에 對處하기 위해서는 繼續的으로 用水開發이 行해져야 하지만, 現在 用水開發의 適地가 적고 開發費가 增加하며 農業用水라는 單一 目的의 開發보다 農漁村用水로의 多目的 開發 등으로 方向을 轉換하고 있으며 施設物的 方案(structural scheme)보다 非施設物的 方案(non-structural scheme)을 이용하여 用水供給의 最適化와 가뭄被害를 輕減시키는 方向으로 나아가고 있다.

가뭄에 대한 研究는 大略 3가지 方向으로 進行되어 왔다. 첫째, 가뭄評價 方法에 대한 研究로 Sikka(1972), Hershfield(1972), Burnash(1972), Millan(1972), Gupta(1972) 등이 各各 降雨量 및 가뭄 持續時間, 連續寡雨日數, 土壤水分, 가뭄 RUN, 가뭄 極值分布 등을 利用하여 가뭄을 評價한 바 있고, 國內에선 朴成宇(1982)의 “旱魃 基準年の 再調整”이 있다. 둘째, 가뭄被害 豫測에 대한 研究로 Bidwell(1972), Millan(1972) 등이 水文變數에 의한 水文模型, 가뭄 期間中 물管理 代案 提示 등에 의해 가뭄을 豫測한 바 있고, 國內에선 朴成宇(1982)의 氣象條件에 따른 農業生産性的 豫測 등이 있다. 셋째, 이렇게 가뭄 被害가 豫測되면 그 被害를 減少시키려는 研究가 당연히 뒤따르게 되고 이에 대한 研究로는 Millan(1972), Takeuchi(1972) 등이 數學的으로 가뭄 被害를 最小로 하는 代案, 地域間 물交換 方法(regional water exchange system)등을 提案한 바 있다.

最近 國內에서는 貯水池 물管理를 위한 各種 研究들이 活潑하게 進行되고 있다. 金顯榮 및 朴承禹(1988), 金泰喆(1990) 및 서울大 農業開發研究所(1985~1988) 등이 單一 貯水池의 물管理를 위한 數值模型을 開發하였으나, 이들은

모두 單一 貯水池의 貯水量을 最適 利用하기 위한 研究로서, 一定 地域에 가뭄이 發生하였을 때 效率的인 手段이 될 수 없는 問題點을 지니고 있어 群 貯水池 貯水管理의 必要性이 要求되고 있다.

本 研究目的은 全國 農組 管轄 貯水池를 對象으로 一定 地域의 貯水率 變化를 把握할 수 있도록 貯水池에 관한 데이터베이스(DB)를 構築하여 計算된 貯水率을 基礎로 하여 現在의 가뭄 程度를 判斷하고 向後 가뭄 程度를 豫測하므로써 適切한 가뭄對策 樹立과 弘報資料의 活用을 圖謀키 위함이다.

II. 貯水管理의 基本 概念

1. 單一 貯水池의 貯水管理

單一貯水池의 貯水管理는 一種의 水文循環 過程의 一部를 人爲的으로 最適化하는 것으로 볼 수 있다. 이는 流域의 流出狀況에 따라 普通 3段階로 區分하여 說明할 수 있다. 1段階는 平常時 물이 豊富할 때 貯水池 流入量과 貯水 殘量을 考慮하여 用水供給量을 最大로 늘려 生産量을 最大化 하는 段階이다. 2段階는 가뭄이 發生하거나 向後 豫想되는 寡雨日數에 따라 用水供給量을 減少시켜 用水節約을 試圖하고 貯水位를 調節하는 段階이며, 3段階는 用水節約이 限界에 到達할 것으로 豫測되면 貯水管理 以外의 積極的인 가뭄 對策을 推進하는 段階이다.

이러한 貯水管理를 위해서는 Fig. 1에서 보는 바와 같이 3個의 水文模型이 必須的이다. 貯水池 流域으로 부터의 流入量을 推定할 수 있는 模型과 用水路和 圃場에서 消費 또는 損失되는 水量을 推定할 수 있는 模型 및 貯水池에서 물收支에 의해 貯水位의 時間的 變化를 追跡할 수 있는 模型 등이다.

이러한 單一 貯水池 中心의 貯水管理는 全國的인 가뭄管理 政策立案者 또는 現在 國內 技

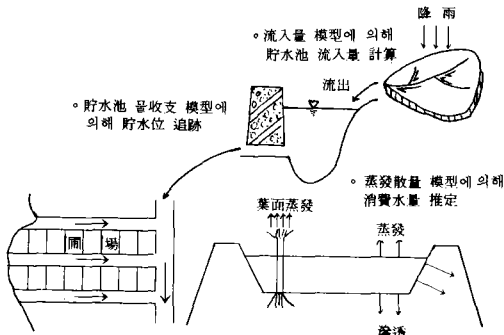


Fig. 1. 灌溉用水 供給 系統圖

초로 流入量, 灌溉水量, 貯水池 水位 및 貯水量 등을 모의발생하는 과정이 必要하게 된다.

郡 貯水池의 貯水管理를 可能하게 하기 위해서는 性能 좋은 컴퓨터와 多量의 데이터를 處理할 수 있는 소프트웨어가 必須的이다. 全國의 貯水率 計算을 위하여 窮極的으로 2,800여개 貯水池의 貯水位 또는 貯水率을 입력하여 計算하여야 하므로 On-Line網을 이용하여야 하며, 소프트웨어로는 分散型 DBMS(Data Base Management System)를 考慮하여야 한다.

術水準의 貯水池 管理者에게는 몇가지 短點이 있다. 우선 앞서 研究 開發된 물管理 技法들은 尖端 水文裝備와 高度의 물管理 技術을 必要로 하기 때문에 現在의 貯水池 管理 人力資源으로 는 가뭄管理를 위한 適切한 方案이 될 수 없다. 또 다른 短點으로는 全國的 또는 어느 一定한 地域에 가뭄이 들 경우 單一 貯水池의 물管理로는 效率的으로 가뭄에 對抗할 수 없다. 이는 貯水池마다 耐旱能力이 相異하기 때문이고 또한 管理主體가 統合되어 있지 않는 점 등을 들 수 있다.

2. 群 貯水池의 貯水管理

群 貯水池의 貯水管理는 全國 農組 貯水池를 대상으로 現在 貯水量의 狀況을 파악하는 것과 앞으로 가뭄이 繼續될 경우의 貯水量 變動을 豫測하는 것으로 區分된다. 現在의 貯水狀況은 各 貯水池로부터 貯水位 또는 貯水率 資料가 入力되고 이를 基礎로 하여 全國의 市郡別로 平均 貯水率이 計算된다. 이로서 現在의 貯水狀況이 把握되고 現在 가뭄에 대한 評價가 이루어지게 된다. 다음 段階는 水文模型을 使用하여 向後 寡雨日數 또는 降雨量 등의 예상되는 변화에 따라 貯水量을 模擬 發生해 보는 것이다. 이를 위해서는 氣象廳으로 부터 日別 氣象資料를 받아 컴퓨터에서 管理하고 있는 氣象資料 DB에 의해 整理되어야 하고 貯水池 DB를 기

III. 貯水管理 DB 構築

1. DB의 構造

DB는 데이터의 物理的 觀點과 論理的 觀點에서 檢討하여 볼 수 있다. 데이터의 物理的 觀點 데이터가 記憶裝置의 어디에 實際로 保管되는가를 보여주고, 論理的 觀點은 데이터 要素들의 相互連繫 關係 즉, 構造化된 模型(階層型, 네트워크型, 關係型 模型 等)으로 表現된다.

貯水管理에서는 貯水池 情報資料의 檢索機能을 包含한 모든 解析過程 및 豫測을 위한 應用 프로그램들간의 資料의 連繫(interface)와 그래픽 處理가 主要 骨格을 이루고 있고 多樣한 應用프로그램에 대한 資料 項目의 新規 追加 및 管理의 融通性 附與가 가장 큰 比重을 차지하기 때문에 貯水管理시스템 DB 構築을 위한 DB 模型은 關係型 模型을 選定하여 設計하였으며 本 DB의 構造는 Fig. 2와 같다.

2. 시스템의 構成

貯水管理 시스템을 效率的으로 適用하기 위한 環境으로 갖추어야 할 電算시스템은 다음과 같이 크게 네가지로 나누며 이들 상호관계는 Fig. 3에서 보는 바와 같다.

가. 現在 實測資料 On-Line 네트워크 시스템의 構成: 가장 基礎的인 貯水位, 貯水率資料

를 네트워크 시스템을 통해蒐集

나. 蒐集資料 分析 및 豫測 等の 作業 遂行을 위한 應用 시스템의 構成: 蒐集資料를 바탕으로

各種 分析

다. 資料蒐集 시스템과 應用시스템과의 相互 連繫 시스템의 構成: 네트워크를 통해 蒐集된 資料와 應用시스템과의 連繫

라. 氣象 現況資料 蒐集 시스템의 構成: 氣象廳 資料를 DNS PSDN(公衆情報通信網) On-Line을 통해 入手

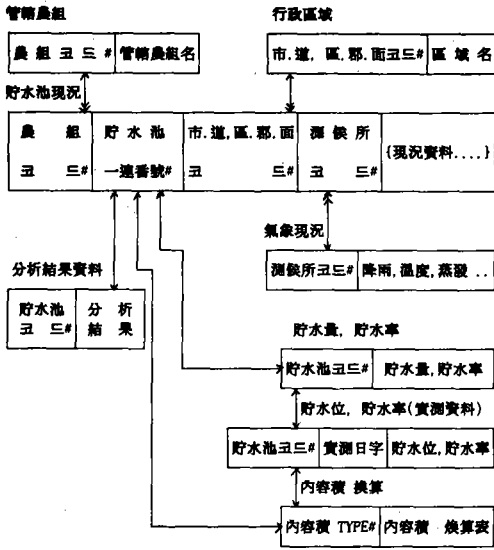


Fig. 2. 貯水管理 DB의 構成

IV. 시스템의 應用

1. 貯水率 計算

貯水池의 貯水管理는 먼저 貯水池에 貯溜되어 있는 貯水 現況을 把握하는데서 부터 始作된다. 이때 貯水 現況을 把握하는데 適切한 基準으로 貯水率이 使用된다. 여기서 貯水率이라 함은 總有效貯水量에 대한 現有效貯水殘量의 比를 말하며 다음 過程에 따라 集計 및 計算된다.

① 實測資料 入力: 實測資料인 貯水池 水位 또는 貯水率資料 및 降雨資料 入力

② 現貯水量 計算: 個別 貯水池에 대한 貯水

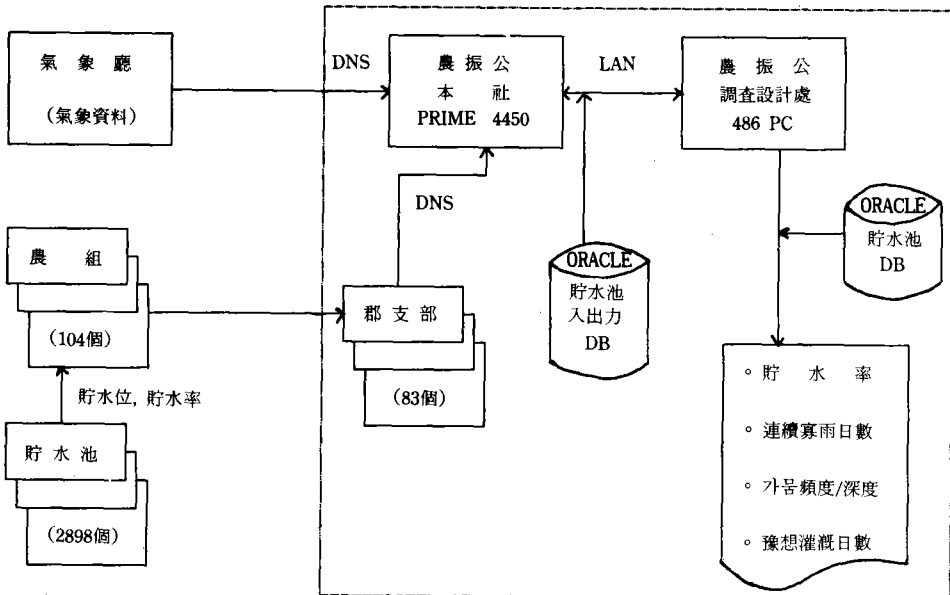


Fig. 3. 貯水管理 시스템의 構成

位 또는 貯水率資料에 의한 有效貯水殘量을 計算하여 集計

③ 現貯水率 計算: 有效貯水殘量을 總有效貯水率으로 나누어서 計算

④ 降雨後 貯水量 計算: 降雨後 貯水量을 計算하기 위해서는 먼저 降雨後 流入量이 計算되어야 한다. 流入量은 降雨量과 流域의 特性에 따라 水文模型에 의해 計算된다.

⑤ 放流後 貯水量: 用水需要地에 必要用水를 供給하고 난 後의 貯水量은 必要水量 計算模型에 의해 計算하고 그 結果를 現 貯水量에서 減한다.

⑥ 貯水率 計算: 降雨後 또는 放流後 貯水率은 貯水量을 總有效貯水率으로 나누어서 計算

⑦ 群 貯水池의 貯水率 計算: 이와같이 單一貯水池의 貯水率이 計算되면 必要한 區域別로 集計하여 該當 區域에 대한 群 貯水池 貯水率을 計算

2. 가뭄 頻度(drought frequency) 計算

가뭄頻度 計算은 本 貯水管理 DB에서 管理하고 있는 氣象資料 화일과 連續寡雨日數 프로그램에 의해 計算되며 그 過程은 다음과 같다.

① 該當 測候所의 日別 降雨資料 화일로 Access한다.

② 寡雨量을 計算한다. 이때 日降雨量이 5mm 未滿이거나 連續 2日 이상 降雨量이 5mm 未滿일 경우는 증발 및 식물 차단에 의해 작물 생육에 아무런 도움이 되지 못하므로 (Hershfield, 1972) 무시하고 月寡雨量을 計算한다.

③ 寡雨日數를 計算한다. 이때 月寡雨量이 30

mm 以上이면 該當 月에서 5mm이하가 되는 連續最大 無降雨日數를 寡雨日數로 計算하고, 만약 月寡雨量이 30mm 以下이면 그 月全體를 寡雨日數로 計算한다. 이 경우 빈도계산을 위해 30일을 초과하는 寡雨日數가 필요하므로 前後 月로 向하여 ②의 強雨條件이 滿足할 때까지 日數를 計算하고 그 값을 더하여 그 月의 寡雨日數로 한다.

④ 가뭄頻度を 計算한다. 이때 既存 頻度別 寡雨日數表(서울大 農業開發研究所, 1982)를 參照할 수 있다.

3. 가뭄深度(drought depth) 計算

가뭄의 程度를 表示하는데 가뭄頻度만으로는 完全하지 않고 가뭄被害를 나타내는 指數가 包含되어야 한다. 일단 이러한 意味로 사용되는 用語를 가뭄深度라고 하고 이의 意味를 考察해보면 다음과 같다.

過去 代表的인 가뭄年에 대한 農組管轄 貯水池의 가뭄 現況은 Table-1에서 보는 바와 같이 1982年과 1992年에 가뭄頻度는 각각 60年, 110年이고, 최저저수율은 25%, 26%이며, 가뭄피해 면적은 231,244ha, 31,523ha로 나타났다. 여기서 거의 같은 最低貯水率 狀況에서 1992年의 가뭄頻도가 1982年의 가뭄빈도보다 훨씬 높으나 가뭄피해 면적은 13.6%에 불과해 가뭄頻도가 높다고 해서 가뭄被害가 크다고 볼 수 없음을 알 수 있다. 이는 灌溉面積과 總有效貯水殘量에 따라 가뭄深度가 相異하기 때문이다. 總有效貯水殘量은 1967年에 약 10萬ha-m에서 최근 22萬ha-m로 꾸준히 增加했음을 Ta-

Table-1. 代表的 가뭄年의 가뭄現況

年 度	寡 雨 量 (mm)	寡 雨 日 數 (day)	가 뭄 頻 度 (year)	最 低 貯 水 率 (%)	가 뭄 被 害 面 積 (ha)	備 考
1968	41.2	44	80	14	470,422	
1982	54.8	42	60	25	231,244	
1992	44.3	58	110	26	31,523	

Table-2. 年度別 農組 貯水池의 가뭄深度

年度	① 貯水池 個數	② 貯水量 (ha/m)	③ 灌 溉 面 積 (ha)	④ 最 低 貯 水 率 (%)	⑤=②×④ 有效貯水 殘 量 (ha/m)	⑥=⑤÷③ ×1000 單 位 貯 水 量 (mm)	⑦=⑥÷C 가 뭄 深 度 (day)
1967	1,332	107,001	236,307	45	48,150	188	19
68	1,331	107,325	258,406	14	15,025	58	6
69	1,337	107,509	263,698	53	56,979	216	22
70	1,351	120,631	269,021	61	73,584	274	27
73	1,468	152,070	238,548	38	57,786	242	24
76	1,813	(170,000)	263,572	30	(51,000)	193	19
77	2,082	179,615	293,840	30	53,884	183	18
78	2,154	192,132	300,030	21	40,347	134	13
81	2,237	(183,000)	302,516	43	(28,690)	260	26
82	2,245	(190,000)	311,612	25	(47,500)	152	15
87	1,561	158,330	343,510	61	96,581	281	28
88	2,578	191,509	350,286	32	61,282	175	18
89	2,779	194,013	356,732	44	85,365	239	24
92	2,750	220,000	420,400	26	52,000	124	12

註) 1. ()는 推定值

2. C는 係數로서 本表에서는 10을 適用

ble-2에서 볼 수 있다. 따라서 有效貯水殘量과 灌漑面積으로 부터 가뭄深度를 나타내는 指數化 作業이 必要하다.

單一 貯水池의 가뭄深度를 定義하기 위해서 다음과 같은 條件을 考慮하였다. ① 가뭄深度는 水利施設의 耐旱能力에 따라 每日 또는 每年 變한다. ② 가뭄의 程度를 잘 表現하기 위해서는 現在 貯水殘量으로 灌漑可能日數를 알 수 있어야 하며 枯渴된 貯水池가 發生하면 이의 經過日數도 包含할 수 있어야 한다. ③ 指數化의 單位는 現在 가뭄 程度를 잘 表現하고 누구나 理解하기 쉽게 “日數”로의 概念導入이 要求된다. ④ 各 地域別 가뭄深度를 普遍 妥當한 方法에 의해 一貫性 있게 指數化 하므로써 가뭄 對策 費用을 合理的으로 配分할 수 있도록 되어야 한다.

上記 條件에 따라 가뭄 深度의 指數化는 다음과 같이 計算할 수 있다.

$$DD = \frac{ST}{A} \times 1000 \div C - LD$$

여기서 DD=가뭄深度

ST : 貯水殘量(ha-m) = 有效貯水量
× 貯水率

A : 灌漑面積(ha)

LD : 貯水池 枯渴 以後 經過日數(lapsed days), 枯渴되기 전에는 LD=0

C : 日 灌漑水量을 나타내는 係數로서 다음의 2가지로 計算할 수 있다.

① 概略의 方法은 普通 가뭄期間 동안에는 平均 10mm/日의 用水供給이 必要하다고 보고 C=10으로 간주.

② 水文模型 中 消費水量 模型에 의하여 計算한 값을 C로 간주.

한편, 該當 地域에 매우 耐旱能力이 큰 貯水池가 있을 경우 여타 群小 貯水池가 비록 枯渴되더라도 耐旱能力이 큰 貯水池의 影響으로 該當地域의 가뭄深度는 그리 심각한 것으로 나타나지 않을 수 있다. 이러한 短點을 補完하기 위해서 上記 單一 貯水池의 가뭄深度를 基礎로 하여 灌溉面積에 대한 加重平均値를 취하면 群貯水池의 가뭄深度를 구할 수 있다.

以上の 論議를 基礎로하여 過去 主要 가뭄에 대해 全國 가뭄深度를 計算하여 보았다. Table-2에서 보는 바와 같이 가뭄深度가 가장 심각했던 해는 1968年으로서 全國에 걸쳐있는 有效貯水 殘量으로는 겨우 6日정도 灌溉 可能하였고 1992年에는 12日 정도에 불과하였다. 따라서 여기에서 사용한 가뭄深度는 各 年의 가뭄정도를 현재 有效貯水量에 의한 灌溉可能日數의 개념으로 잘 표현하고 있음을 알 수 있다.

V. 結 論

群 貯水池의 貯水管理 概念을 定立하고 農組 管轄 貯水池의 DB를 構築하여 貯水率 計算 프로그램을 開發한 結果 다음과 같은 結論을 얻었다.

1. 가뭄 對策을 樹立함에 있어 單一 貯水池의 操作만으로는 一定 地域의 가뭄에 對處하기에는 부족함을 알 수 있다.

2. 群 貯水池의 貯水管理를 위해 分散型 DBMS인 ORACLE을 통해 貯水池 DB를 構築하고 貯水管理 시스템을 構成하였다.

3. 同 시스템을 利用하여 一定 地域의 貯水率, 가뭄頻度 및 가뭄深度 등을 計算하는 프로그램을 開發하였다.

4. 一定 地域의 가뭄 程度를 表示하기 위해서는 가뭄頻度 만으로는 不足하여 가뭄深度를 灌溉可能日數의 概念으로 定義하였으며 그 結果를 過去 가뭄資料를 통해 檢證하였다.

向後 貯水管理 시스템의 研究課題로는 좀 더

高度의 水文模型을 使用하여 正確한 灌溉可能 日數를 豫測하고 檢證해 보는 것이다.

本 研究는 農林水産部 水利課의 研究費 支援에 의해 遂行되었으며 關係官 여러분께 感謝드립니다.

參 考 文 獻

1. Sikka, D. R., "Integrated Hydrologic and Societal Interactions to Floods and Droughts in India", on "Flood and Drought", Fort Collins, Colorado, USA, 1972, PP. 237-245.
2. Hershfield, D. M., "Some Measures of Agricultural Drought" on "Flood and Drought", Fort Collins, Colorado, USA, 1972, PP. 491-500.
3. Burnash, R. J. C., "Generalized Hydrologic Modeling, A Key to Drought Analysis" on "Flood and Drought", Fort Collins, Colorado, USA, 1972, PP. 503-514.
4. Millan, J., "Use of Regional Economic Models in the Evaluation of Drought Impact" on "Flood and Drought", Fort Collins, Colorado, USA, 1972, PP. 534-550.
5. Gupta, V. K., "Drought as Extreme Distributions from a Point RainFall Process" on "Flood and Drought", Fort Collins, Colorado, USA, 1972, PP. 637-647.
6. Bidwell, "A Methodology for Analysing Agricultural Drought" on "Flood and Drought", Fort Collins, Colorado, USA, 1972, PP. 515-522.
7. Takeuchi, K., "Regional Water Exchange System as An Alternative for Alleviating Drought Problems" on "Flood and Drought", Fort Collins, Colorado, USA, 1972, PP. 561-573.

8. 金顯榮, 朴承禹, “灌溉用 貯水池의 日別 流入量과 流出量의 模擬 發生(III)”, 韓國農工學會誌, 제30권 제3호, 1988.
9. 金泰喆, “灌溉 貯水池의 利水管理 方法”, 韓國農工學會誌, 제34권 제1호, 1992.
10. 禹孝燮, “우리나라 貯水管理의 推進 方向”, 韓國水文學會誌, 제24권 제2호, 1991.
11. 金義遠, “治水와 利水의 沿革”, 韓國水文學會誌, 제1권 제1호, 1968.
12. 韓國水資源公社, “水資源長期綜合計劃報告書('91-2001)”, 1990.
13. 農漁村用水開發企劃團, “農漁村用水 利用 合理化 計劃”, 1989.
14. 農林水産部, “農業用水開發試驗研究(I, II, III)”, 서울大 農業開發研究所, 1982-1984.
15. 農林水産部, “貯水池 水管理 研究(III)”, 서울大 農業開發研究所, 1987.
16. 農林水産部, “農業基盤造成事業統計年報(1992)”, 1992.
17. 農林水産部, “早魘對策實踐指針”, 1992.
18. 農林水産部, “全國 貯水池 計劃貯水量 現況 및 貯水狀況表('67-'91)”, 1992.
19. 農林水産部, “'77 旱害克服誌”, 1978.
20. 農林水産部, “'81, '82 旱害克服誌”, 1983.