

Water Balancing 事例

An Example of Water Balancing

金 天 龍
C. Y. Kim
(株)韓美技術, 理事



- 1952년생
- 공기조화설비진단 및 TAB 기술에 관심을 가지고 있음.

1. 머리 말

온수 난방 장치에서의 적절한 온수 유량 밸런싱 작업은 기기의 열적 성능, 에너지의 효율적인 이용, 설비 수명 및 운전 관리면에서 필수적이다.

특히 공동주택의 난방 불균형에 의한 입주자들의 불만은 중앙 난방방식을 도입한 이래 계속되어 왔으며 이에 따른 대응책 역시 꾸준히 연구되어 상당한 기술 축적이 이루어졌으나 아직도 많은 부분이 미진하여 아파트 준공후 민원은 계속되고 있다.

여기에서는 최근 수행한 Water Balancing 작업중 중앙 난방식 아파트의 온수 배관계통에 대한 수행 전후의 효과와 수행 중 발견된 사항들에 대한 검토 분석을 통하여 설계, 시공 및 운전 관리에서 개선 및 고려되어야 할 점을 제안하고자 한다.

2. Water Balancing의 수행 절차

2.1 예비 절차

- (1) 물 계통 작동중 정상적으로 폐쇄되어야

하는 밸브를 제외한 모든 밸브를 완전히 열리도록 한다.

- (2) 테스트전에 모든 여과기의 청결상태를 점검한다.
- (3) 시스템에 사용된 물의 청정 여부를 점검한다.
- (4) 펌프의 개별 및 복합 작동상태를 점검한다.
- (5) 시스템내의 공기함유 상태 또는 물의 양을 점검하기 위해 팽창탱크를 확인한다.
- (6) 시스템의 최고점에서 공기의 배출 여부를 점검하고 관련장비의 작동 상태를 확인한다. 배관 시스템에 설치된 수동 에어벤트를 점검하여 작동전 시스템내에 공기가 없도록 하여야 한다.
- (7) 모든 가열 코일이 완전히 가열될 수 있도록 온도 조절 장치를 고정시킨다.
- (8) 온도 조절장치 제조회사의 기술자와 협조하여 설계 요구치의 온수 온도가 되도록 점검하고 고정한다.

2.2 시행 1단계

- (1) 냉온수 펌프의 유량을 설계치대로 고정한다.

- (2) 열교환기, 방열기 그리고 재열기 등 코일을 통하는 유량을 조절한다.
- (3) 열교환기에서의 물의 공급온도와 환수온도를 점검하고 설계요구 온도로 재조정한다.
- (4) 가열코일의 입구수온을 점검하고 열원에서의 온도와의 편차를 기록한다.
- (5) 3-way 밸브가 설치 되었을 경우 바이패스 통과 유량은 코일이나 열교환기의 순환량과 같도록 조정한다.
- (6) 코일의 유량측정과 조정이 끝난 후에는 조정치를 표시하고 데이터를 기록한다.

2.3 시행 2단계

- (1) 코일의 조정이 완료된 후 펌프와 열교환기의 조정치를 점검하고 필요한 경우는 재조정한다.
- (2) 입력 계이지를 통하여 열교환기의 가열시 요구되는 유량에 대한 압력강하를 측정한다.
- (3) 냉각 및 가열 기본 요소에 대하여 다음 사항을 점검한다.
 - 입구 수온
 - 출구 수온
 - 각 코일의 압력강하
 - 밸브 통과시 압력강하
 - 펌프의 작동 흡입압력, 토출압력 및 최종 토출압력의 측정
 - 유량계의 점검
 - 스팀 방열 장비를 모두 개방했을 때 스팀 조절 밸브 통과 압력의 강하를 점검
 - 자동조절기 제조회사의 기술자와 협조하여 에어공급시스템의 온도 및 습도를 점검, 조정

2.4 작업에 사용된 계측 장비

- (1) 유량 측정 장비
초음파 유량계, 사용범위 20~2,000mm DIA, MODEL MK-II, MICRONICS LTD. (UK)
- (2) 온도 측정 장비

표면 온도계, 사용범위 -40~1,000°C, MODEL 4510, TESTOTERM GMBH & CO(W.GER)

- (3) 타점기록계
온도범위 -50°C~150°C, T TYPE THERMOCOUPLE, MODEL HR-100N-6P, KONICS(KOREA)

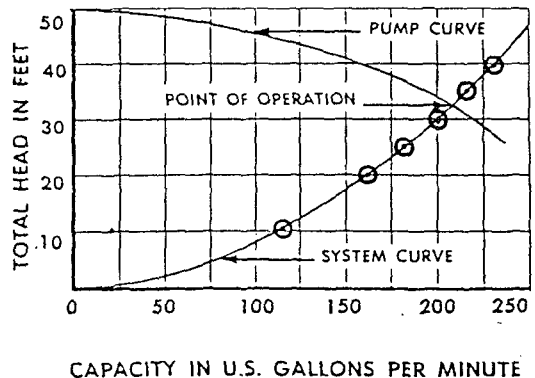
3. 적용 사례 결과

3.1 순환 펌프 유량

밀폐계통에서의 펌프 유량은 주어진 펌프의 성능 곡선과 배관 시스템의 저항 곡선에 의하여 결정된다.

그림 1은 펌프곡선과 시스템 곡선을 나타내고 있으며, 배관 시스템의 저항 양정과 유량의 관계는 다음과 같은 식을 사용한다.

표 1은 그림 5의 "D" 아파트 단지에 설치된 5대의 펌프에 대한 최초 유량 실측치이며 설계치의 106~172%로서 각동별로 상당한 차이가 있다. 이는 설계시 펌프양정과 실제 요구양정의 차이에 기인한 결과로 볼 수 있으며 밸런싱 작업을 통한 교정이 필요하다.



$$\left(\frac{Q_2}{Q_1}\right)^2 = \frac{h_2}{h_1}$$

Q₁=당초 유량 h₁=당초 양정
Q₂=변경 유량 h₂=변경 양정

그림 1 펌프 성능곡선과 시스템 저항곡선

표 1 각동별 유량 대비표

구 분	P-1	P-2	P-3	P-4	P-5
용 도	1동 난방	2동 난방	3동 난방	4동 난방	5동 난방
실계 유량(LPM)	1,800	600	900	750	450
실측 유량(LPM)	1,909	681	1,503	1,288	590
대 비(%)	106	114	167	172	131

3.2 각 구역(Zone)별 유량

15층 아파트의 난방용 온수공급 주배관은 3개의 수직 구역화가 의무화되어 그림 4 및 5에서와 같이 몇가지 형태로 대별되고 있다.

이는 각 Zone별 난방 불균형 해소에 큰 도움이 되었으나 각 Zone에 흐르는 유량에 대한 정확한 자료가 미비하여 밸런싱 작업에 상당한 애로가 있었다.

현재 공동 주택 난방 부하 계산은 거의가 최대 열부하 계산법을 사용하여 실별난방 부하를 산출하고 열원 및 장치 용량을 결정하는 것으로서, 각 세대별 최대 난방부하에 대한 유량이 결정되어지므로 이에 상응하는 난방 장치 운전은 각 세대별 순간부하에 대응한 적절한 유량 조절이 되어야 하나 실재는 거의가 간헐 운전 방식으로 운영되고, 각 세대별 유량 조절도 기대할 수 없는 현실이다.

이와같이 설계조건과 운전 관리가 일치되지 않는 현실에서 Water Balancing 작업을 통한 각 세대별 균등한 실내온도 유지는 거의 불가능한 것이지만 주어진 여건에 비추어 취할 수 있는 수단 역시 유량 증감에 의존할 수 밖에 없는 것도 사실이다.

이에 따라 Water Balancing은 입주자들의 난방 불균형에 대한 불만을 해소하는 면에서 이루어졌으며 각 Zone 별 유량 결정은 설계치에 의한 계산보다는 실측치에 근거한 경험치를 토대로 산정되었다.

각 Zone별 유량 결정은 각 Zone별 일사량을 고려한 난방 부하와 유량 변화에 따른 열방사 능력에 대한 자료가 미비하여 각 Zone별 환수 온도 측정에 의한 방법과 지금까지 소개된 문

헌을 토대로 결정되었다.

그림 2는 참고문헌 (2)에 소개된 단위 세대 유형별 설계난방용량을 나타내는데 이 표에서 알 수 있듯이 저층부 및 중, 고층부에 대한 각 세대별 난방 부하는 상당한 차이가 있음을 알 수 있다. 이는 단위 세대별 공급 열량이 달라져야만 균등한 실내 온도 유지가 가능함을 보여 주고 있다.

그림 3은 각종 난방 코일 및 판넬 난방에서의 유량 변화에 대한 열방출 능력을 나타내는 도표로서 조건 "E"의 경우 유량이 50%로 감소하면 열량은 74% 정도로 감소하는 것을 보여준다. 이는 공급 열량이 유량에 정비례하지 않는 것을 의미하고 있으므로 열량에 정비례한 유량 결정은 큰의미가 없다.

표 2는 금번에 실시한 그림 5의 "D" 단지 아파트 1개동에 대한 설계치와 조정치를 나타내는데 저층부 및 중, 고층부의 유량이 설계치와 상당한 차이가 있음을 보여주고 있으나 입주자의 불만은 상당히 해소되어 비교적 성공적이라 할 수 있다.

4. 계통 방식 분석

4.1 하향 공급 방식

그림 4의 "A"단지는 전형적인 3개 구역으로 구분되는 방식으로서 각 구역별 공급 및 환수 배관이 주분기관으로 분리된다. 또한 각 배관에 그로브밸브가 부착되어 있으므로 유량 조절이 비교적 용이하다. 따라서 입주자의 불만이 있을 경우, 시공자나 운전자자가 경험에 의한 밸브 개도 조정만으로도 각 구역별 요구 유량에 비

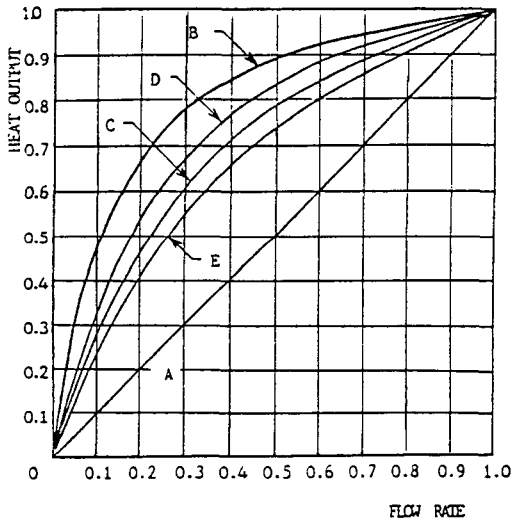
간헐난방

WETO		MITO		EATO
43.92		39.6		42.92
WEMI		MIMI		EAMI
30.92		26.64		30.92
WEGO		MIGO		EAGO
48.24		42.96		48.24

연속난방

WETO		MITO		EATO
38.37		33.2		38.87
WEMI		MIMI		EAMI
22.91		17.82		22.91
WEGO		MIGO		EAGO
32.25		27.16		32.25

그림 2 단위 세대 유형별 설계난방용량(MJ/hr/unit)



		공급온도	환수온도	온도차 ΔT
코일	A	204	121	83
	B	82	71	11
	C	82	60	22
	D	7.2	11.7	4.5
	E	5.6	14.4	8.8
판넬	E	46	35	11

그림 3 유량 변화에 대한 열방출 능력

표 2 각 호별 유량조정 결과치

구 분	1 호			2 호			3 호			4 호		
	저	중	고	저	중	고	저	중	고	저	중	고
설 계 유 량	26.5	50.4	54.1	25.1	47.1	49.5	25.1	47.1	49.5	25.1	47.1	49.5
조건전실측치	39	71	64	16	51	39	45	52	68	52	54	66
검 토 유 량	49	44	48	46	42	44	46	42	44	46	42	44
조정 후유량	46	48	48	54	43	36	43	42	48	51	39	50

구 분	5 호			6 호			계
	저	중	고	저	중	고	
설 계 유 량	25.1	47.4	49.5	26.5	50.4	54.1	750
조건전실측치	15	56	49	34	63	57	891
검 토 유 량	46	42	44	49	44	48	810
조정 후유량	43	39	52	39	46	52	819

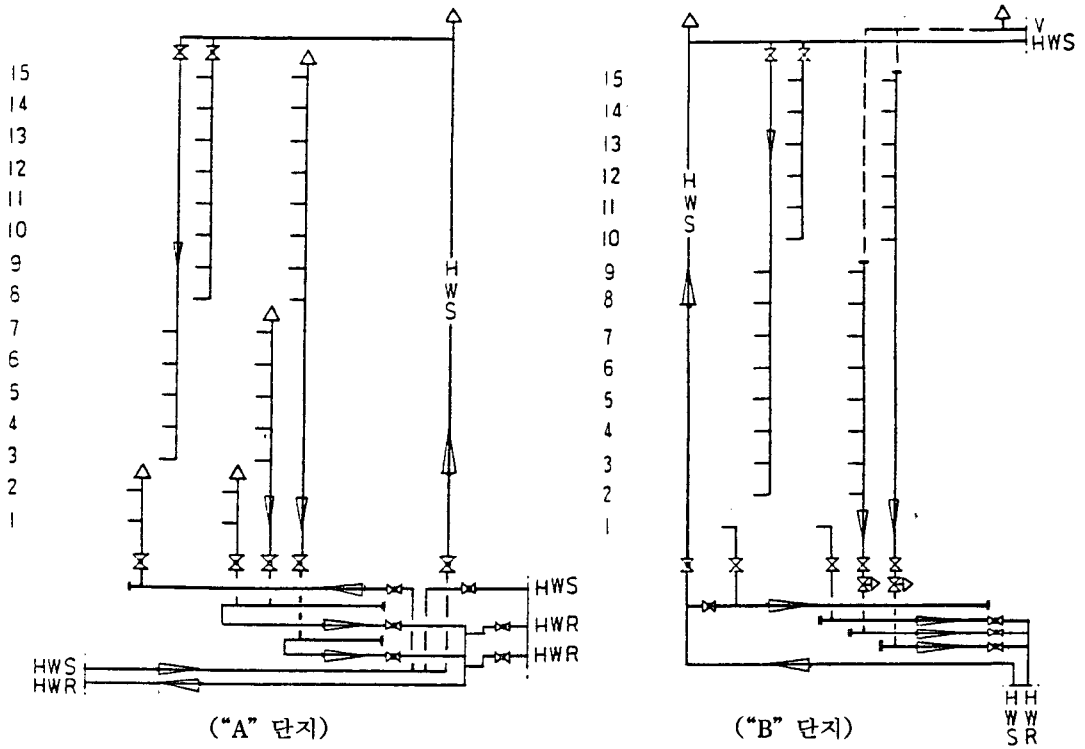


그림 4 아파트 난방 입상 배관 계통도(하향공급식)

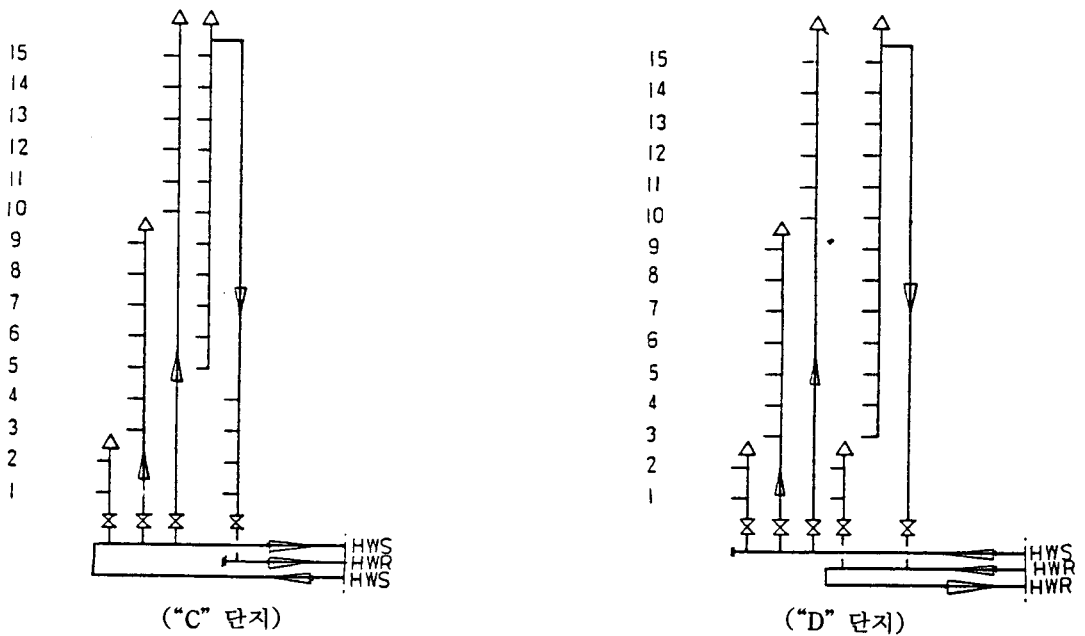


그림 5 아파트 난방 입상 배관 계통도(상향공급식)

교적 쉽게 접근 할 수 있다.

그림 4의 "B"단지는 중층부 및 상층부에 정유량 밸브를 설치하였으나 정유량 밸브 차압 요구치가 과다한 것이 선정되어 순환 펌프 유량 부족을 유발하여 문제가 있었으며, 또한 환수 입상에 설치된 공기 빼기 밸브 배관이 한개의 배관 계통으로 되어 각 계통에 안정된 압력 유지 곤란으로 유량 변화가 심하여 밸런싱이 불가능한 현상으로 판단되었다.

4.2 상향 공급 방식

그림 5는 온수 공급측은 3개의 구역화로 되었으나 환수측은 공통배관으로 되고 각 입상배관은 주관에서 직접 분기되는 방식을 취하여 감각에 의한 유량 분배가 상당히 어려우며 적절한 계측기와 수행능력을 갖춘 전문가에 의한 Water Balancing 작업이 되어야 할 것이다.

각 배관에는 개폐용으로 사용되는 게이트 밸브가 부착되어 유량 조절이 어려움이 많으므로 이러한 계통에서는 밸런싱 밸브 설치하여 유량 조절이 가능하도록 하여야 할 것이다.

4.3 정유량 밸브의 적용 검토

그림 6은 정유량 밸브를 사용한 시스템을 나타내는데 각 동별 및 각 수직 구역별에 정유량 밸브를 설치하여 계통에 흐르는 유량을 일정하게 유지되도록 하였으나 각 계통에 흐르는 유량 결정은 당초 설계시 난방 부하에 $\Delta T=10^{\circ}\text{C}$ 를

적용한 열량에 정비례한 유량이 선정되어 앞서 설명한 각 구역별로 순간부하에 대응하지 못하여 간헐 난방 방식을 채택한 단지에서는 문제가 있는 것으로 나타났다.

그러나 연속난방방식을 채택하고 열량계가 설치되어 열량 수급 조절이 사용자에게 의해서 선택되는 난방계통에서는 여러가지면에서 효과가 있으리라 판단된다.

5. 맺음말

금번 소개된 Water Balancing 사례는 중앙 공급식 난방 방식을 채택한 아파트 입주자들의 난방 불평을 해소하는 측면에서 실시되었으나 각 세대의 접근 곤란으로 세대별 유량 조절에 대한 결과치가 누락되어 불충분한 점이 있다.

보다 효율적인 밸런싱 작업이 이루어지려면 각 배관 계통에 유량을 조절할 수 있는 장치가 있어야 하고 각 세대 접근이 용이한 입주전에 일정한 기간을 두고 밸런싱 작업에 임하여야 하나 현실적으로 그렇지 못하기 때문에 밸런싱 작업에 제약이 많아 충실한 결과도 기대하기가 곤란한 실정이다. 이는 시공 초기부터 유량 밸런싱의 중요성을 인식하여 이에 따른 계획이 포함되어야 함을 의미한다. 건설 관계자들의 충분한 이해와 협조가 있어야 될 것으로 판단된다.

참 고 문 헌

1. "공동주택 온수 배관 시스템의 적정 난방 열 공급 기술개발" 에너지 관리공단 1989.
2. 강대호 "연속난방과 간헐난방의 에너지 절감 효과 및 경제성 평가" 냉동공조기술 1992. 11.
3. Erwin G.Hansen "Hydronic System Design and Operation" Mcgrawhill Book Company.
4. NEBB "Procedural Standards for Testing Adjusting Balancing of Environmental System", 1983.
5. ASHRAE Handbook 1987 "HVAC Systems and Applications" Chapter 7.

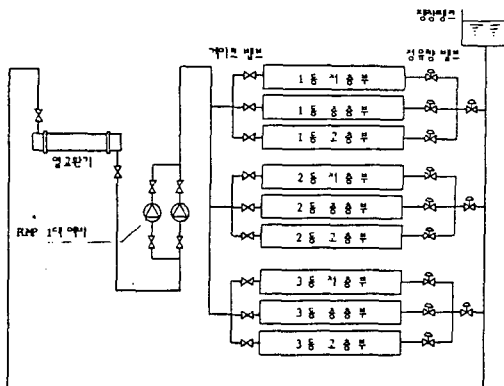


그림 6 난방 계통도