

# 韓國型 標準原電

## 蔚珍 3, 4號機의 特性

이 글은 Nuclear Engineering International 8월호에 수록된 내용을 옮긴 것이다.

이병령, 장근선, 양준석  
한국원자력연구소

한 국형 표준원전이 국내 기술 진에 의해 개발되었다. 이 표준원전은 1,000MWe급 가압경수로형으로서 기존 원전에 비해 안전성과 신뢰성이 월등히 향상된 원자력발전소이다. 이 표준원전의 개

발로 원전 설계기술 자립능력이 확보되었으며 향후 안정적인 전력공급은 물론 원전 설계기술의 수출기반이 확립되었다. 올진 3, 4호기는 국내 최초의 표준설계에 의한 원자력발전소로서 현재 국내 기술진에

의해 설계 및 건설이 진행되고 있다.

### 서 언

1978년 고리원전 1호기가 상업운전을 시작한 이래 국내에는 총 9기의 원자력발전소가 운전중에 있고 5기가 건설중에 있다. 운전중인 원자력발전소의 총발전설비용량만 도 7,625MWe에 이르고 있다.

국내 원전은 도입 초기에 설계 및 건설기술을 원전도입국에 거의 의존하였으나 점차적으로 국내 원자력 사업기관의 참여도가 증가하여 현재는 완전 기술자립단계에 와 있다. <표 1>은 운전중 또는 건설중인 국내 원전의 변천과정 및 국내 원자력 사업기관의 참여과정을 보여주고 있다. <표 1>에서 알 수 있듯이 국내 원전은 가압경수로형(PWR)이 주종을 이루고 있다. 이 가압경수로형은 국내의 원전 설계 및 건설기술이 진척됨과 더불어 점

<표 1> 국내 원전의 변천과정

KNU	Unit	Type	MWe	Contract	NSSS	T / G	A / E	COD
1	Kori 1	PWR	587	Turn-Key	Westinghouse	GEC	GA	78. 4
2	Kori 2	PWR	659	Turn-Key	Westinghouse	GEC	GA	83. 7
3	Wolsung 1	PHWR	679	Turn-Key	AECL	HP	AECL	83. 4
4	Kori 3	PWR	950	Component	Westinghouse	GEC	Bechtel	85. 9
5	Kori 4	PWR	950	Component	Westinghouse	GEC	Bechtel	86. 4
6	Yonggwang 1	PWR	950	Component	Westinghouse	Westinghouse	Bechtel	86. 8
7	Yonggwang 2	PWR	950	Component	Westinghouse	Westinghouse	Bechtel	87. 6
8	Ulchin 1	PWR	950	Component	Framatome	Alsthom	Bechtel	88. 9
9	Ulchin 2	PWR	950	Component	Framatome	Alsthom	Fram / Alst	89. 12
10	Yonggwang 3	PWR	1,040	Component	KHIC / KAERI / CE	KHIC / GE	KOPEC / S&L	95. 6
11	Yonggwang 4	PWR	1,040	Component	KHIC / KAERI / CE	KHIC / GE	KOPEC / S&L	96. 6
12	Wolsung 2	PHWR	700	Component	AECL / KHIC / KAERI	KHIC	AECL / KOPEC	97. 6
13	Ulchin 3	PWR	1,040	Component	KHIC / KAERI	KHIC	KOPEC	98. 6
14	Ulchin 4	PWR	1,040	Component	KHIC / KAERI	KHIC	KOPEC	99. 6

차적으로 개선되고 변형되어 왔다 (표 2).

90년대와 21세기 초반에 안정되고 신뢰성 있는 전력을 공급하기 위한 국내 원자력 사업기관의 노력이 활발히 진행되어 왔다. 이것이 바로 1983년초에 착수되어 1991년까지 3단계에 걸쳐 수행된 원전표준화사업이며, 이 사업결과에 의해 개발된 원전이 한국형 표준원전(KSNP, Korea Standard Nuclear Power Plant)이다. 이 표준원전은 사업주인 한국전력공사, 핵

중기공급계통(NSSS) 설계자인 한국원자력연구소와 2차계통(BOP) 설계자인 한국전력기술(주)의 공동 참여로 개발되었으며 국내 기술진에 의해 독자 개발된 최초의 원자력발전소이다.

원전표준화사업의 1단계에서는 표준원전의 기본개념을 정립하기 위한 타당성 연구가 수행되었다. 국내 및 외국의 설계, 건설, 운전자료를 광범위하게 검토하여 국내 실정에 맞는 표준원전의 설계개념 및 사업추진방향이 수립되었다. 2단계

에서는 표준원전의 경제성을 제고하고 설계표준화의 이점을 극대화하기 위한 최적설계 및 설계개선사항 연구가 이루어졌으며 이러한 연구과정을 통하여 국내 운전중인 발전소의 건설, 운전경험 뿐만 아니라 해외의 신기술 개발현황이 심도 있게 검토되고 분석되었다.

표준화 3단계사업에서는 영광 3, 4호기를 참조발전소로 하여 한국형 표준원전의 설계가 완성되었다. 표준원전은 기존 운전중인 발전소의 설계, 운전경험으로부터 도출된 개선사항, 해외 개량형경수로 설계기술 및 입증된 기술을 반영하여 안전성과 신뢰성이 기존 발전소에 비해 월등히 개선된 1,000MWe급, 2-LOOP 가압경수로형이다.

표준원전의 설계결과는 사업주의 설계요건(Utility Requirements)인 표준원전 설계요건(K-SRED, Korea Standard Requirement Document)과 표준원전 안전성분석보고서(K-SSAR, Korea Standard Safety Analysis Report)에 수록되어 있다. 이 표준원전 안전성분석보고서에는 부지특성과 관련된 내용을 제외하고는 핵증기공급계통(NSSS) 및 2차계통(BOP)을 포함한 발전소 전계통의 설계내용 및 안전성 분석결과가 기술되어 있다.

표준원전 설계에서는 안전성, 운전성 및 시공성의 괄목할 만한 향상에 기여할 수 있는 설계개선사항들이 선정되고 반영되었으며 이러한 설계개선으로 새로운 인허가요건의 충족은 물론 계속 증가하고 있는 전력수요에 능동적으로 대처

〈표 2〉 국내 가압형경수로의 변천

	Kori 1	Kori 3	Yonggwang 3	KSNP
<b>Gross capacity (MWe)</b>	587	950	1000	1000
<b>Comm op. date</b>	1978.4	1985.9	1995.3	
<b>General layout</b>				
<b>Containment building</b>				
<b>Type</b>	Steel containment	Pre-stressed concrete	Pre-stressed concrete	Pre-stressed concrete
<b>ID (m)</b>	32	39.6	43.9	43.9*
<b>Design pressure (lb/in<sup>2</sup> (g))</b>	43	60	54	57*
<b>Free volume (m<sup>3</sup>)</b>	41 000	61 000	76 000	76 000
<b>Reactor coolant loops</b>				
<b>Loops</b>	2	3	2	2
<b>No. of fuel assemblies</b>	121	157	177	177
<b>Reactor ID (cm)</b>	132	157	162/396.9	162/396.9
<b>Inlet/outlet temperature (°C)</b>	282.6/320.2	291.9/326.9	295.8/327.3	295.8/327.3

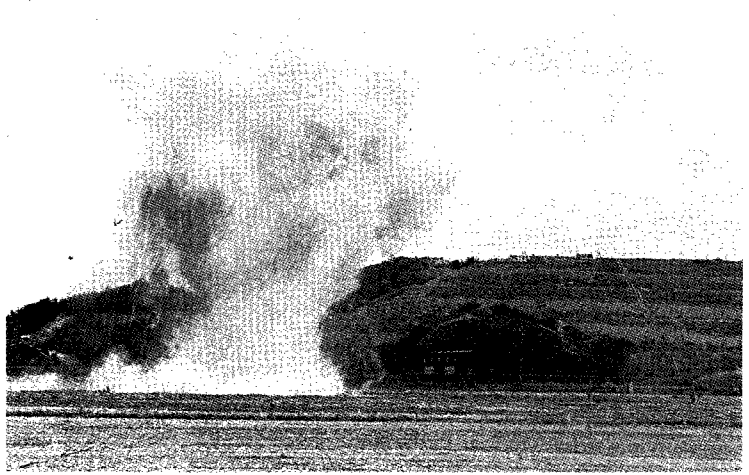
\*Subject to change due to site-specific requirements

할 수 있게 되었다.

표준원전 설계는 입증된 기술을 토대로 신기술을 반영함으로써 안전성 및 운전성이 향상되었을 뿐만 아니라 설계가 단순화되고, 설계여유도가 증가하였으며 인간공학 측면에서도 월등히 개선되었다. 기존 원전에 비해 발전소 과도상태 또는 가상사고시의 수용능력 및 사고대처능력이 뛰어난 것을 보여준 표준원전의 안전성분석 결과는 이를 잘 뒷받침해주고 있다. 원자력발전소 안전성평가의 한 척도인 확률론적 안전성평가 결과 표준원전의 노심손상빈도(Core Damage Frequency)가 기존발전소에 비해 10배 이상 감소되어 안전성이 매우 향상되었음을 입증하였다. 이러한 안전성 향상은 주로 사고방지 및 완화에 기여하는 새로운 설계개선항목의 반영에서 비롯되었으며 최적의 재질선택, 단순화되고 균형된 설계, 운전의 효율성 증대 또한 안전성 향상에 큰 기여를 하고 있다.

### 설계접근방향

표준원전 설계에서는 기본적인 설계원칙이 일관되게 적용되었다. 이러한 설계원칙은 미전력연구소(Electric Power Research Institute)가 주관하여 개발하고 있는 개량형경수로(ALWR)에 적용된 설계원칙과 견줄 수 있는 것이다. 표준원전 설계에서 적용한 설계원칙에는 다음에 기술할 단순화, 안전성, 설계여유도, 입증기술, 인간공학, 건설 및 보수에 대한 개선개념이 포함된다.



#### 1. 단순화(Simplification)

표준원전의 단순화개념은 발전소 설계, 건설 및 운전의 모든 면에서 강조되고 적용되었다. 발전소의 단순화개념은 관련 계통의 기본적인 기능은 유지하면서도 계통, 밸브, 펌프, 계기 및 기타 전기, 기계설비의 사용을 최소화하여 비용절감은 물론 계통의 신뢰성, 운전성 및 보수성(Maintainability)을 향상시키는 개념이다. 표준원전 설계에서는 기기사용을 최소화하고, 표준화된 부품 및 규격화된 기기를 사용하였으며 안전계통과 비안전계통을 분리하는 등 단순화개념이 발전소 전반에 걸쳐 효과적으로 반영되도록 하였다.

#### 2. 안전성(Safety Policy)

안전성 향상을 통하여 인허가의 시현성을 확보하는 것은 표준원전의 성공적인 개발을 위한 필수적인 요건이다. 규제 안정화는 인허가 현안을 사전에 해결하고 만족할 만한 수준의 중대사고대처능력을 확

보하며 규제기준을 만족하는 설계를 수행함으로써 보장될 수 있다. 국내의 규제정책은 국내 규제요건에서 명시되지 않은 사항에 대해서는 원전도입국의 규제요건을 준용하고 있다. 이러한 규제정책을 충족시키기 위해 표준원전 설계에서는 종합적인 안전성 확보개념을 수립하였다(표 3).

이 안전성 확보개념은 <표 3>에서 보듯이 사고발생방지(Accident Resistance), 노심손상방지(Core Damage Prevention) 및 사고완화(Mitigation)의 단계별 다중보호개념으로 설정하여 안전성 반영 효과가 극대화될 수 있도록 하였으며, 각각의 안전성 단계는 기존 규제요건개념(LDB, Licensing Design Basis)과 추가안전성확보개념(SMB, Safety Margin Basis)의 2개 범주로 다시 구분하였다. 기존 규제요건개념은 설계기준사고를 포함한 기존 규제요건을 만족시키기 위한 설계개념으로서 표준원전 안전설계의 기본이 되는 기준이다.

기존 규제요건개념의 안전성분석에 요구되는 분석방법은 엄격하고 보수적이며 승인된 분석방법을 사용하여 수행된다. 추가 안전성확보개념은 기존 규제요건에서 요구하는 안전성기준 외에 추가적인 안전성확보를 위한 설계개념이다.

표준원전 설계에서는 중대사고 방지 및 완화를 위한 설계사항들이 균형있게 반영되었으며 이러한 설계사항들은 추가 안전성확보개념에서 비롯된 것이다. 이 추가안전성확보개념은 중대사고시의 안전성 확보 뿐만 아니라 투자보호를 보장하는 측면에서도 강조되고 있다.

### 3. 설계여유도(Design Margin)

설계여유도는 공학적 안전계통의 작동을 유발시키지 않고 발전소 과도상태를 조절할 수 있는 설계고유능력(Designed-in Capability)을 부여한다. 설계여유도는 또한 운전원이 발전소 과도상태에 대응할 수 있는 충분한 시간을 제공하며 계통 및 기기의 신뢰성을 높이고 발전소 출력감소 또는 정지를 요하는 발전소 공정변수 초과한계를 최소화시킬 수 있는 여유도(Margin)를 제공한다. 표준원전은 이러한 설계여유도가 충분히 부여되어 운전원의 과도상태대응능력 향상을 도모하고 불필요한 출력감소 또는 정지가 유발되지 않도록 설계에 고려되었다.

### 4. 입증기술 (Proven Technology)

표준원전 설계에서는 계통 및 기기의 설계, 운전보수, 건설기법 등 발전소 전반에 걸쳐 입증된 기술의 적용이 강조되었다. 표준원전은 기

〈표 3〉 표준원전의 안전성개념

	LICENSING DESIGN BASIS(LDB)	SAFETY MARGIN BASIS(SMB)
ACCIDENT RESISTANCE	Regulatory Imposed Margin, Inspection and Testing, RCS Integrity	Increased Margin, Simplicity, System and Component Reliability
CORE DAMAGE PREVENTION	Safety Systems to Meet Regulatory Requirements  -Licensing Specified Accidents(Mainly Single Failures) -Prevent Exceeding Regulatory Fuel Limits -RCPB Integrity	Safety System Features for Investment Protection  -Realistic Accident Sequences(Multiple Failures) -Greatly Improved MMIS -Prevention Design Features
MITIGATION	Containment and Associated System  -LOCA Design Basis -TID 14844 Source Term	Containment Performance During Severe Accident  -Margin Beyond Design Basis -Realistic Source Term -Mitigation Design Features
EVALUATION APPROACH	Conservative, Established Design Methods(except for a small number of multiple failure events)  Regulatory Approved Codes, Standards, and Acceptance Criteria  Credit for Safety-Related Equipment Only(except for the multiple failure events)  Deterministic Licensing Analyses of LDB Events  Meet Regulations and Regulatory Guidance	Best-Estimate Evaluations of Design Margin and Safety Margin Features  Utility Specified Margin and Acceptance Criteria Exceed Regulatory Requirements  Credit for Both Safety-Related and Non Safety-Related Equipment  Deterministic Severe Accident Evaluations Supplemented by PSA  Meet Regulatory Severe Accident Policy

존 발전소의 설계, 건설경험으로부터 얻어진 기술을 최대한 활용하여 설계된 원자력발전소이다. 입증

된 기술을 활용함에 따라 안전성 및 신뢰성이 제고될 뿐만 아니라 계통성능에 대한 추가 입증이 불필

요하게 되어 규제측면에서도 안정화를 기할 수 있게 되었다. 입증된 기술이라 함은 계통, 부품, 구조물 및 설계와 해석방법 전반에 걸쳐 기존 발전소에서의 운전경험이나 규제기관의 검토결과에 의해 안전성이 확인된 기술을 의미한다.

### 5. 인간공학(Human Factors)

표준원전은 계통, 기기, 설비의 설계에 인간공학개념을 체계적으로 반영하였다. 현대의 첨단기술인 디지털, Microprocessor 기술을 응용하여 계측제어계통이 설계되었으며 주제어반의 설계에 있어서는 원격다중송신방법, 경보수의 감소, 집적표시기능, 경보우선순위 및 제어기법이 사용되었다. 인간공학개념을 더욱 효과적으로 설계에 반영하기 위해 설계초기에 경험있는 운전원, 보수요원 및 인간공학 전문가의 참여가 이루어질 수 있도록 하였다. 또한, 표준원전의 설계과정에 모의제어반(Simulator)을 활용하여 인간공학개념의 실질적 반영효과가 극대화되도록 하였다.

### 6. 건설 및 보수(Construction and Maintenance)

표준원전은 건설이 용이하고 유지보수가 원활히 수행될 수 있도록 설계하였다. 원활한 유지보수를 위해 설계에 고려된 사항으로는 기기의 표준화, 유지보수를 최소화시킬 수 있는 기기설계, 방사능피폭 감소를 위한 설계, 계통 및 기기의 검사, 시험 및 보수에 필요한 충분한 공간 확보 등을 들 수 있다. 표준원전은 단일하고 종합적인 공정

과정을 통해 설계되었으며 건설될 수 있도록 하였다. 계통, 기기 및 구조물의 설계시 모듈화 건설기법, 조립 및 설치에 있어서 신기술을 최대한 활용할 수 있는 방안이 설계 초기단계부터 고려되었다.

## 설계특성

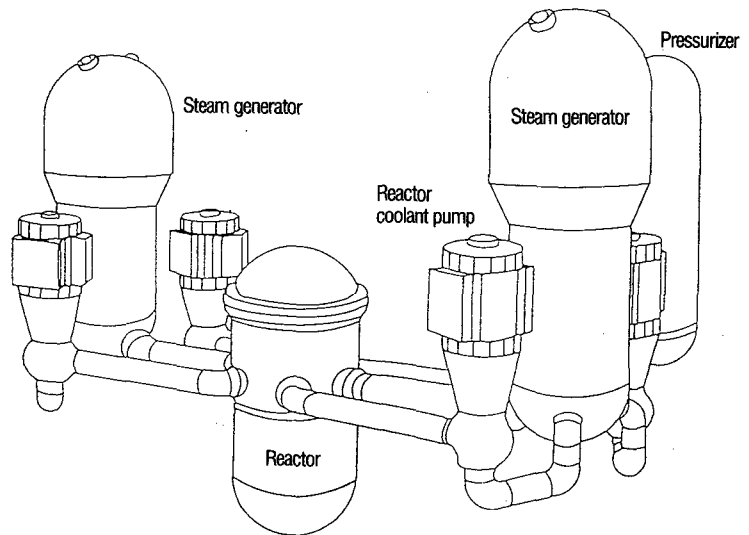
### 1. 원자로 및 원자로냉각재계통

표준원전의 원자로는 2-LOOP 가압경수로형이다. 원자로냉각재계통(RCS)은 원자로용기, 원자로 내부구조물, 원자로연료, 가압기, 4대의 냉각재펌프, 2대의 증기발생기 및 관련 보조계통, 배관, 노즐들로 구성되어 있다(그림 1). 2대의 증기발생기로부터 얻어지는 열출력은 2,825MWt이며 터빈 및 발전기 출력에서의 전기발생량은 1,000MWe이다. 원자로 및 원자로냉각재계통

의 설계압력 및 설계온도는 각각 172.4bars(2,500psia)와 343.3°C(650°F)이다. 이 계통의 운전압력은 155.1bars(2,250psia)이며 발전소의 수명은 40년으로 설계되어 있다. 표준원전의 주요 설계특성은 <표 4>에 요약되어 있다.

#### (1) 원자로

원자로는 반구형 상부헤드, 원통형 용기, 플랜지, 원자로연료집합체, 핵연료 지지구조물, 제어봉 집합체와 분리가능한 반구형 상부헤드 집합체로 구성되어 있다(그림 2). 표준원전에서는 노심감시계통(COLS)을 개선하였으며 운전여유도를 증가시켰다. 표준원전의 원자로용기는 단조제작된다. 이 단조제작기법을 사용함에 따라 기존 발전소의 평판을 Rolling한 후 용접하는 제작방법에 비하여 원자로용기의 용접부위가 줄어들게 되며 구조가 단



<그림 1> 원자로계통

〈표 4〉 표준원전의 주요 설계특성

<b>REACTOR</b>	
Type	PWR
Thermal Output	2,825MWt
Coolant Flow Rate	121.5 × 10 <sup>6</sup> lb/h
Design Pressure	2,500psia
Operating Pressure	2,250psia
Design Temperature	650°F
Inside Diameter at Shell	162in
Overall Height	48ft
<b>FUEL</b>	
Number of Fuel Assembly	177
Number of UO <sub>2</sub> Fuel Rods Per Assembly	236(16 × 16)
Fuel Weight	188,609lb
Core Height (Active)	150.0in
Core Diameter (Equivalent)	123.0in
Clad Material	Zircaloy-4
Clad Thickness	0.025in
<b>REACTOR COOLANT SYSTEM</b>	
Number of Loops	2
Hot Leg / Cold Leg	42 / 30in
Reactor Inlet Temperature	564.5°F
Reactor Outlet Temperature	621.2°F
Total Coolant Volume	11.315ft <sup>3</sup>
<b>CONTROL RODS</b>	
Number of Control Assembly	73
Number of Rods per Assembly	4 or 12
Material (Full / Part Strength)	BaC / Inconel
<b>STEAM GENERATOR</b>	
Type, Number of Units	Vertical U-tube, 2
Steam Flow per Steam Generator	6.364 × 10 <sup>6</sup> lb/h
Steam Pressure at Full Power	1,070psia
Steam Temperature at Full Power	550.5°F
Maximum Moisture	0.25%
Feedwater Temperature	450°F
<b>REACTOR COOLANT PUMPS</b>	
Number	4
Motor Type	AC Induction, Vertical, Centrifugal
Design Capacity	82,500gal / min
Design Head	340ft
<b>CONTAINMENT</b>	
Type	Prestressed Cylindrical Concrete with Steel Liner
Inside Diameter	144ft
Height	216ft
Free Volume	2.73 × 10 <sup>6</sup> ft <sup>3</sup>
Liner Thickness	0.144in
<b>TURBINE</b>	
Number	4 (High 1, Low 3)
Type	Serial 6 Flow Arrangement
RPM	1,800
<b>GENERATOR</b>	
Number, Type	1, 4 Poles (1,800RPM)
Voltage	22kV, 3 Phases
Frequency	60Hz
Net Electrical Output	1,000MWe
<b>CONDENSER</b>	
Number, Type	3, Once-through Sea Water Cooling
Pump Type	Vertical, Centrifugal
Pump Number	50% × 3

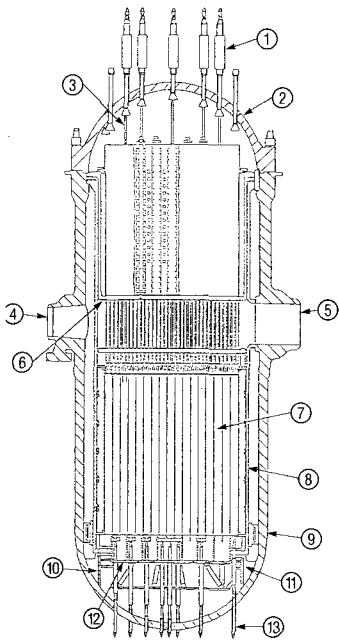
순화된다. 단조제작기법은 또한 제작기간을 단축시켜 비용을 절감시키고 원자로용기의 용접부위를 중성자조사가 낮은 지점으로 이동시키기 때문에 중성자조사에 대한 재료의 저항력이 강화되어 안전성이 향상된다.

### (2) 증기발생기

증기발생기는 1차계통의 열을 2차계통으로 전달하는 역할을 한다. 표준원전의 증기 발생기는 U 튜브 집합체, Economizer, 증발기(Evaporator), 습분분리기(Water Separator)와 증기건조기(Steam Dryer)로 구성되어 있다(그림 3). 표준원전에서는 증기발생기의 Economizer와 Downcomer로 공급되는 급수 배분량을 최적화시킴으로써 급수조절방법이 개선되었다. 전부하 출력시 약 10%의 급수가 Downcomer로 공급되며 나머지가 Economizer로 공급된다. 이러한 급수조절방법의 개선으로 급수계통의 수격현상(Water Hammer)이 감소되었으며 열효율이 증가하였다. 표준원전에서는 증기발생기 세관의 관폐쇄율을 8% 확보하여 전부하 출력수명을 보장하도록 설계하였다.

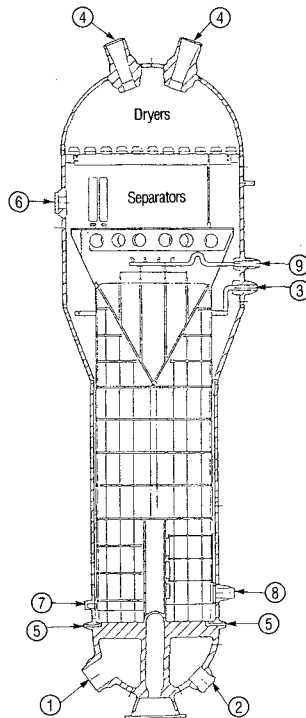
### (3) 가압기

가압기는 원자로냉각재계통의 압력조절기능과 과도시 또는 부하변동시 냉각재의 체적변동을 보상해주는 기능을 수행한다. 표준원전의 가압기 용량은 ABB-CE社가 설계한 System 80 발전소보다 단위출력당 33% 크게 설계되었으며, 이러한 대용량 가압기는 과도상태나 사고시 발전소 조절능력을 현저히



NO	SERVICE
1	CEDM
2	REACTOR VESSEL HEAD ASSEMBLY
3	CEA EXTENSION SHAFT
4	INLET NOZZLE
5	OUTLET NOZZLE
6	UPPER GUIDE STRUCTURE ASSEMBLY
7	FUEL ASSEMBLY
8	CORE SUPPORT BARREL
9	REACTOR VESSEL ASSEMBLY
10	FLOW SKIRT
11	CORE STOP
12	LOWER SUPPORT STRUCTURE
13	IN-CORE INSTRUMENTATION NOZZLE

〈그림 2〉 원자로



NO	SERVICE
1	PRIMARY INLET
2	PRIMARY OUTLET
3	DOWNCOMER FEEDWATER
4	STEAM OUTLET
5	BLOWDOWN
6	SECONDARY MANWAY
7	HANDHOLE
8	ECONOMIZER FEEDWATER
9	RECIRCULATION

〈그림 3〉 증기발생기

증가시키게 된다. 가압기의 Surge Line은 배관의 배열(Routing) 형태를 개선하고 배관크기를 최적화하여 성층열유동현상에 의한 열응력 집중이 최소화되도록 설계하였다. 또한 가압기내의 보존밀도 층

화현상을 제거하고 Surge Line 및 살수관내의 온도를 적절한 상태로 유지시키기 위해 소량의 보상용 유체가 지속적으로 가압기 살수기를 통해 유입되도록 설계하였다.

## 2. 안전계통

표준원전의 안전관련 계통은 안전주입계통(Safety Injection System), 안전감압 및 방출계통(Safety Depressurization and Vent System), 정지냉각계통(Shutdown Cooling System), 비상급수계통(Emergency Feedwater System) 및 격납용기살수계통(Containment Spray System)으로 구성되어 있다. 표준원전의 안전관련 계통은 표준원전 설계에 있어서 가장 중점적으로 설계개선이 이루어진 부분이며 설계기준 과도상태 또는 사고시 발전소를 안전한 상태로 유지시킬 뿐만 아니라 중대사고 방지 및 완화기능을 수행할 수 있도록 설계하였다.

### (1) 안전주입계통

안전주입계통은 냉각재상실사고(Loss of Coolant Accident)시 보론이 함유된 냉각수를 원자로 냉각재계통에 주입시켜 노심을 냉각하는 기능을 수행한다. 안전주입계통 〈그림 4〉은 또한 안전감압 및 방출계통의 방출기능과 연계하여 완전급수 상실사고(Total Loss of Feedwater)시 노심의 잔열을 제거하고 노심 내의 냉각재량을 노심노출을 방지할 수 있는 수위로 유지시키는 기능을 한다(Feed and Bleed 기능). 안전주입계통을 구성하는 주요기기는 2대의 저압 안전

〈표 4〉 설계개념의 변천과정

Items	Existing Plants	Standardized Units	Future Units
1. General			
◦ Capacity(MWe)	600→1,000	1,000	1,000 or Over
◦ Design Life(y)	30→40	40	60
2. Safety Improvement			
◦ Fuel Thermal Margin(%)	~5	5	15
◦ CDF	$10^{-3} \sim 10^{-4}$ /R.Y	$10^{-4} \sim 10^{-5}$ /R.Y	$<10^{-5}$ /R.Y
◦ SBO Coping Time(hrs)	Up to 4	4	>8
◦ Containment	Severe Accident Load Not Considered	Severe Accident Load Considered	Severe Accident Load Considered
◦ Source Term	TID-14844	TID-14844 and realistic source term(PSA)	Realistic Source /Term
◦ Hydrogen Generation	Severe Accident Not Considered	100% oxidation with 10v /o limit	100% oxidation with 10v /o limit
◦ Licensing	Severe Accident Not Considered	Severe Accident will be considered as a safety margin basis	Severe Accident will be considered as a safety margin basis
3. Performance Improvement			
◦ Plant Availability(%)	~75	80~87	87
◦ Refueling Cycle(months)	12~15	12~24	24
◦ Load-Follow	Limited load follow	Planned load follow	Daily load-follow with automatic frequency control
◦ Occupational Radiation Exposure (man-rem/ y)	~350	100	<100
◦ Man-Machine Interface	Conventional analog control with some digital	Current advanced technology adopted with exceptions	Full advance technology adopted

주입펌프, 2대의 고압 안전주입펌프, 4대의 안전주입탱크, 원자연료

재장전수조, 관련 배관 및 밸브들이다.

(2) 안전감압 및 방출계통

표준원전의 안전감압 및 방출계통〈그림 5〉은 다음 기능을 수행하도록 설계되었다.

① 원자로냉각재계통으로부터 비응축가스(Non-Condensable Gas) 방출기능

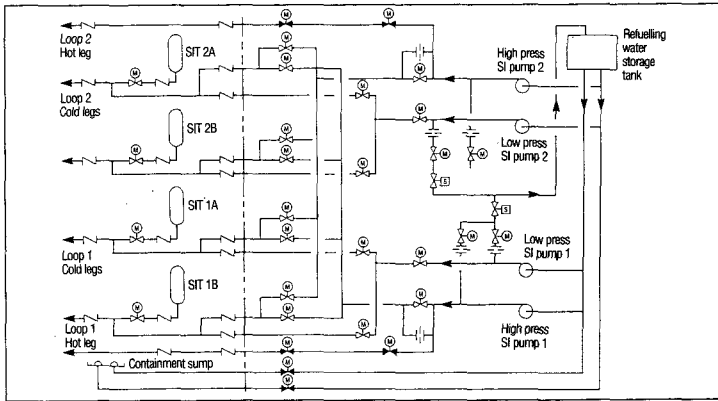
② 가압기 살수기가 고장났을시 원자로냉각재계통의 냉각기능

④ 설계기준 초과사고인 완전급수 상실사고시 원자로냉각재계통의 안전감압 및 열제거기능

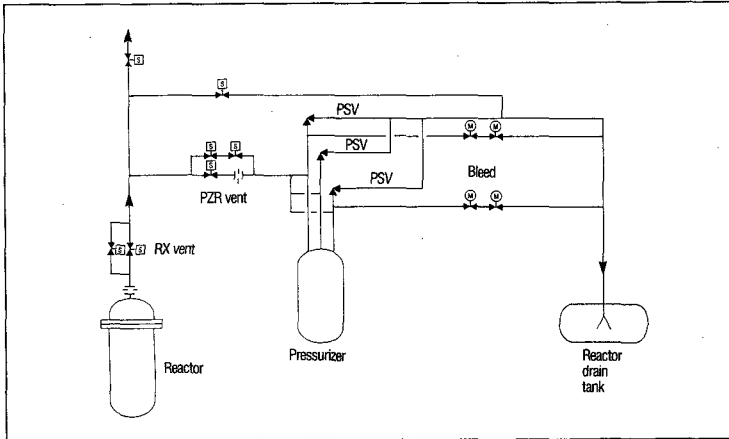
안전감압 및 방출계통의 안전감압기능은 표준원전 설계에서 채택한 주요 설계개선사항 중의 하나이다. 설계기준 초과사고인 주급수 및 비상급수 상실사고(Total Loss of Feedwater)시 증기발생기를 통해 열제거가 불가능할 때 급수(안전주입계통) 및 방출(안전감압 및 방출계통) 기능을 수행하여 원자로냉각재계통의 압력을 강하시키고 열을 제거하며 노심내 냉각재량을 적절한 수준으로 유지시킴으로써(노심노출방지) 노심용융사고 확률을 현저히 감소시킬 수 있다. 이 방출기능은 안전감압 및 방출계통의 방출배관에 있는 모터구동밸브를 원격, 수동개방하여 수행한다. 이 모터구동밸브의 개방으로 원자로냉각재계통의 압력이 감소하게 되면 안전주입계통은 원자로냉각재계통으로 냉각재를 주입시켜 냉각재가 적절한 수준(노심노출방지)으로 유지되도록 한다.

이러한 급속감압기능은 발생확률이 극히 낮은 노심용융후 원자로용기가 파손되는 사고시에도 사고초기에 노심용융물질의 고압방출로





〈그림 4〉 안전주입계통



〈그림 5〉 안전감압 및 방출계통

인한 격납용기 파손사고(Early Containment Failure) 가능성을 배제시킬 수 있다. 표준원전에 있어서 이러한 중대사고 완회기능은 원자로공동(Reactor Cavity) 면적 확대와 재배치로 더욱 효과를 발휘할 수 있다. 이 밖에도 표준원전에 있어서 중대사고 방지 또는 완회기능을 돕는 계통으로는 발전소 정전사고(Station Blackout Event)시에 소내에 전원을 공급하여 주는 대체 교류전원계통(Alternate AC

Power Source), 가연성 가스를 제어하기 위한 수소점화계통(Hydrogen Igniter System), 대용량으로 견고하게 설계된 격납건물을 들 수 있다.

(3) 정지냉각계통 및 격납용기살수계통

정지냉각계통은 원자로냉각재계통의 온도와 압력이 각각 350°F 및 410psia 이하에서 원자로냉각재계통의 잔열을 강제순환방식으로 기기냉각수계통(Component Coolin-

g Water System)으로 전달, 원자로를 안전정지상태로 도달하게 하는 기능을 수행한다. 이러한 정지냉각기능은 저압안전주입계통을 이용하여 수행된다. 표준원전에서는 정지냉각계통의 설계압력을 참조발전소인 영광 3, 4호기의 485-750psia로부터 900psia로 증가시켰다. 이러한 설계압력 증가에 의해 정지냉각계통이 원자로냉각재계통의 운전압력(2,250psia)에 노출되더라도 배관 및 기기의 극한파(Ultimate Rupture)가 일어나지 않게되어 격납건물 외부로의 냉각재상실사고(Intersystem Loss of Coolant accident) 가능성이 줄어들게 되었다.

표준원전에서는 정지냉각계통 흡입밸브의 자동닫힘 연계기능(Auto-Closure Interlock)을 제거하여 이 기능상실로 인한 냉각기능상실 가능성을 배제시켰다(이용률 증가). 또한, 발전소 저수위운전(Mid-Loop Operation)시 정지냉각계통의 높은 신뢰성을 보장하기 위해 이 운전기간 동안 원자로냉각재계통의 수위감시를 위한 영구재장전 수위지시 및 경보장치를 추가로 설치하였다.

안전등급으로 설계된 격납용기살수계통은 주증기관 파손사고(Main Steam Line Break) 또는 냉각재상실사고(Loss of Coolant Accident)시 격납건물 내의 열을 제거하고 압력을 감소시키는 기능을 한다. 격납용기살수계통의 살수기능은 또한 이러한 사고시 격납건물 내의 방사능물질을 제거시켜 격납건물 누설시에도 외부로의 방사능

누출을 억제시킨다.

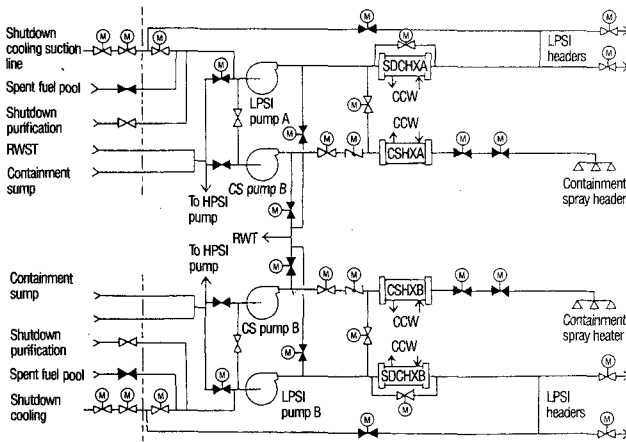
표준원전에서는 정지냉각계통 및 격납용기살수계통의 신뢰성을 높이기 위하여 각 계통의 독립적인 열교환기를 설치하였다(참조발전소의 경우 격납용기살수계통은 정지냉각계통 열교환기를 이용함). 그러나 이 두 계통을 상호 연결시켜 상호 보완이 가능하도록 설계되어 이용률이 향상되었다. 즉, 정지냉각계

통의 펌프(1대 또는 2대)가 고장났을 경우 격납용기살수계통의 펌프(1대 또는 2대)가 정지냉각기능을 수행하며 격납용기살수계통의 펌프가 고장났을 경우도 같은 방법으로 정지냉각계통이 살수기능을 수행한다(그림 6).

(4) 비상급수계통

비상급수계통은 주급수계통의 기능이 상실되었을 때 증기발생기로

비상급수를 공급하여 증기발생기를 통해 원자로냉각계통의 열을 정지냉각계통 작동조건(350°F 및 410psia)까지 낮추어 주는 기능을 한다. <그림 7>에서 보듯이 비상급수계통은 2개의 분리 독립된 Train으로 구성되어 있으며 각 Train은 1개의 비상급수 저장탱크, 1개의 100% 용량 모터구동펌프, 1개의 100% 용량 터빈구동펌프와 관련 배관 및 밸브로 구성되어 있다. 비상급수계통의 주요설계특성(설계개선사항)으로는 발전소 정전사고시 8시간 동안 급수를 공급할 수 있는 용량설계, 2개 Train간 상호 분리하여 계통의 단순화, 안전등급의 비상급수탱크 및 Cavitating Venturi 설치, Steam Binding으로 인한 펌프의 공통 고장원인 배제, 증기발생기 고장시 비상급수계통이 차단되는 것을 방지하는 설계 등을 들 수 있다.

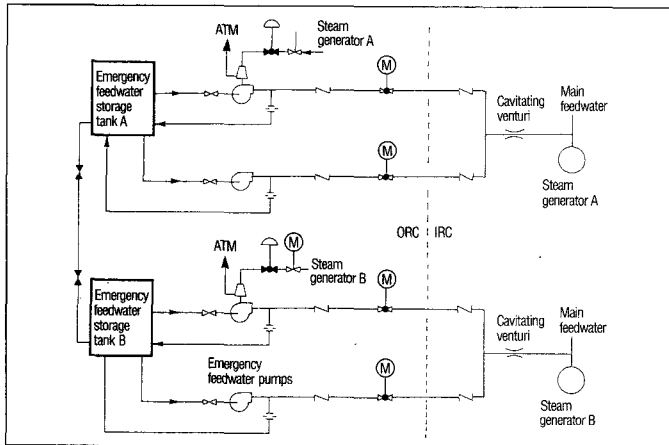


<그림 6> 정지냉각계통 및 격납용기살수계통

3. 격납건물 및 격납건물계통

격납건물은 사고시 방사능물질의 외부누출을 허용수준 이하로 낮춰 발전소 종사자와 인근 주민을 방사능피폭으로부터 보호하는 기능을 한다. 또한, 격납건물은 홍수나 항공기 충돌사고와 같은 외부요인 사고로부터 안전관련 계통 및 기기를 보호한다.

표준원전의 격납건물은 반구형 Dome과 원통형 구조의 벽체로 구성되며 Pre-stressed 콘크리트 구조물로 건축된다. 벽체내면은 사고시 열적하중 및 동적하중에 견딜 수 있도록 Steel Liner Plate로 피복되어 있다. 격납건물 하부의



<그림 7> 비상급수계통

원자로공동(Reactor Cavity)은 중대사고시 원자로용기가 파손되었을 때 분출되는 노심 용융물을 포획하고 냉각수가 원활히 공급될 수 있도록 크기를 넓히고 재배열하였다.

격납건물계통(Containment System)은 설계기준사고 또는 중대사고시 격납건물의 건전성을 유지시키고 외부로의 방사능물질 유출을 방지하는 기능을 한다. 격납용기 살수계통은 주증기관 파손사고 또는 냉각재상실사고와 같은 사고가 발생하였을 경우 격납건물 내의 열 및 핵분열 생성물을 제거한다. 격납건물 격리계통(Containment Isolation System)은 사고시 자동으로 작동되도록 설계한 격납건물 격리신호에 의해 안전관련 기능에 요구되는 관통부를 제외한 모든 격납건물 관통부를 격리시킨다.

격납건물 내에는 냉각재상실사고 후 가연성 기체를 제어하기 위해 가연성 가스제어계통(Combustible Gas Control System)이 설치되어 있다. 표준원전에 새로이 설치한 수소 점화계통(Hydrogen Igniter System)은 중대사고시 수소농도가 일정수준 이상이 될 경우 미리 산화(Hydrogen Burning)시켜 수소가 밀집되어 있는 지역에서의 수소 폭발을 방지한다.

#### 4. 제어실

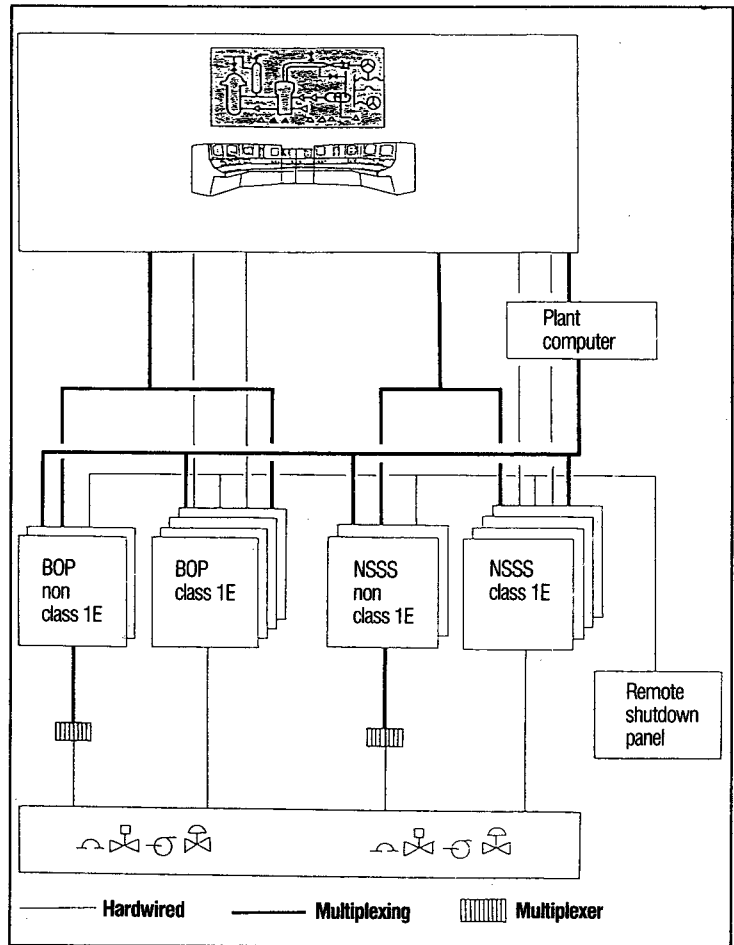
표준원전의 제어실은 소프트웨어 제어기법, 자동시험기능, 다중송신(Multiplexing) 방법, 경보우선순위, Fault Tolerance, 컴퓨터를 응용한 자동표시기능 등 현대의 최신기술을 응용하여 설계하였다. 운

전원의 운전능력을 향상시키기 위해 인간공학을 체계적으로 도입하여 정상운전시 두 명의 운전원으로 도 운전이 가능하도록 설계하였다 <그림 8>.

주제어실에는 Compact Control Board가 설치되어 있으며, 이 Compact Control Board는 다중표시기(Multiple Display) 및 제어기가 내장되어 있어 운전원에게 경보, 신호표시 및 신호처리기능을 조직적이고 계층별(Hierarchical)로

제공할 수 있다. 이 Compact Control Board는 주제어반의 모든 기능 뿐만 아니라 지원반(Support Division)의 운전원 기능까지 수행 가능하도록 설계되어 있다. 감시용 계기반도 주제어실에 설치되어 있다.

발전소 보호계통 및 제어계통은 안전성 확보 및 이용률 향상을 위해 신호처리 및 표시의 디지털화, 다중송신방법, 광섬유(Fiber Optics) 등 최신기술을 이용하여 설



<그림 8> 계층제어계통 계통도

계하였다. 다중송신방법을 사용함에 따라 신뢰성이 높은 신호를 전달할 수 있으며 기존의 복잡한 케이블 사용 감소로 비용이 절감되고 단순화되어 보수 유지도 용이하다. 다중성을 지니도록 설계된 발전소 보호계통 및 제어계통은 다중 계통간에 서로 논리적, 물리적으로 분리되어 있어 높은 신뢰성이 보장되고 있다.

### 5. 확률론적 안전성 평가

표준원전 설계에 대해 1단계 확률론적 안전성 평가(Probabilistic Safety Assessment)가 수행되었다. 이 평가에는 표준원전이 채택한 설계개선사항의 안전성 증대효과를 분석하기 위해 민감도 분석도 함께 수행되었다. 이 평가결과 표준원전은 기존 발전소에 비해 노심손상빈도(Core Damage Frequency)가 10배 이상 감소된 것으로 나타나 안전성이 매우 향상되었음을 입증하였다.

이러한 노심손상빈도 감소는 새로운 설계개선항목의 채택으로 표준원전의 사고방지 및 완화기능이 한층 강화되었음을 의미한다. 민감도 분석결과 안전감압 및 방출계통 설치, 대체 교류전원 설치, 비상급수계통 개선에 의한 노심손상빈도가 각각 5.6, 1.9, 2.6배 감소된 것으로 나타났다. 이 결과는 이들 설계개선항목들이 기존 발전소에서의 노심손상빈도 주요 원인사고인 급수상실사고, 발전소 정전사고, 과도사고시 발전소의 사고대처능력(발전소를 안전한 상태로 유지시키는 능력)을 현격히 향상시켜 주고

있음을 입증하는 것이다.

### 결 언

현재 건설중인 울진 3, 4호기는 국내 최초의 표준 원자력발전소이다. 또한, 2기의 표준설계에 의한 원전(영광 5, 6호기)이 내년도에 설계가 착수될 예정으로 있다. 기 개발한 표준설계의 기본골격은 유지하면서 표준원전은 지속적으로 개선되고 발전될 것이다. 이러한 설계개선은 표준원전이 채택하지 않은 새로운 설계개선 항목들의 안

전성 및 신뢰성이 입증되는 것과 병행하여 이루어 질 것이다(표 5).

표준원전은 국내기술진에 의해 독자 설계된 안전하고 단순하며 건설이 용이한 원자력발전소이다. 표준원전은 안정되고 신뢰성 있는 전력공급에 크게 이바지할 뿐만 아니라 원전기술 수출의 기반을 확립하였다. 표준원전 개발사업의 성공적 완수는 국민의 원자력발전소에 대한 이해증진과 더불어 국내 원자력 산업의 발전에 크게 기여하리라 믿어 의심치 않는다. □

