

건축설비에서의 동결방지대책

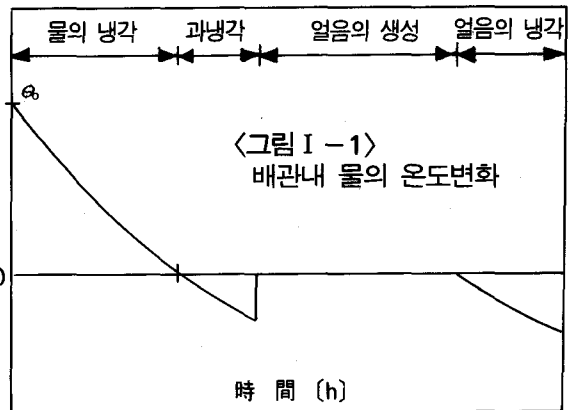
박종일/ 생산기술연구원 건설사업부 과장



제 1 장 개 론

1. 동결현상

물은 대기압중 0°C 이하에서 결빙하며 이러한 현상을 동결이라 한다. 배관과 장치내의 물이 동결하면 본래의 기능을 수행하지 못할 뿐만 아니라 완전 동결시에는 배관과 장치가 손상을 입기도 한다. 물의 동결에 대한 물리적 성질은 얼음의 잠열 약 80kcal/kg, 밀도 약 917kg/m³이며 물이 얼음으로 변할때 약 9%의 체적 팽창이 발생한다. 물이 냉각되어 얼음으로 변화하는 과정에 대한 물의 온도변화는 그림I-1과같다.



위의 4개의 과정은 물이 0°C에 도달하기까지의 냉각 과정, 물이 0°C 이하가 되는 과냉각 과정, 얼음이 생성하여 동결이 종료하기까지의 얼음 성장과정, 얼음의 냉각과정이며 물의 과냉각 현상에 대하여는 아직 완전한 해명은 이루어지지 않고 있다.

동결방지의 입장에서 물이 0°C 이하가 되지 않도록 하는 것을 목표로 하며 얼음의 생성과정은 물과 얼음이 공존하는 상변화 현상으로서 온도는 0°C로 일정하게 유지된다.

부동액은 빙점(氷點)이 0°C 이하의 액체로서 그 농도에 따라 보온재 시공에 의한 동결방지는 외부와의 빙점강하가 되며 이를 이용하여 동결방지에 사용한다.

열전달을 차단하는 것으로 보온 시공되어진 배관에서 물이 냉각되어 0°C까지 소요되는 시간은 다음 식에 의하여 계산한다.

$$t = \frac{B}{A} \ln \frac{\theta_0 - \theta_c}{\theta_c} \quad (I-1)$$

$$A = \frac{2\pi}{\frac{1}{\lambda_1} \ln \frac{r_2}{r_1} + \frac{1}{\lambda_2} \ln \frac{r_3 + \Delta r_3}{r_2}} \quad (I-2)$$

$$B = C_1 W_1 + C_2 W_2 + \frac{2r_2 + r_3}{3(r_2 + r_3)} C_3 W_3 \quad (I-3)$$

- t : 0°C 되기까지의 냉각시간 [h]
 A : 배관, 보온재의 열 통과율 [kcal/m, h, °C]
 B : 단위길이당 물, 배관, 보온재의 열용량 [kcal/m, °C]
 θ_0 : 물의 초기온도 [°C]
 θ_c : 배관 또는 장치의 주위온도 [°C]
 λ_1, λ_2 : 배관, 보온재의 열전도율 [kcal/m, h, °C]
 r_1, r_2, r_3 : 관의 내반경, 외반경, 보온통의 외반경 [m]
 Δr_3 : 외측 열전달율의 상당두께 λ_2/α [m]
 α : 외측 열전달율 [kcal/m², h, °C]
 C_1, C_2, C_3 : 물, 배관, 보온재의 비열 [kcal/kg, °C]
 W_1, W_2, W_3 : 단위길이당, 물, 배관, 보온재의 질량 [kg/m]

예를 들면 야간에 물의 순환이 정지되어 있

을때 몇시간에 걸쳐서 동결이 발생되어지는가를 알기 위해서는 위의 식을 사용하면 편리하다.

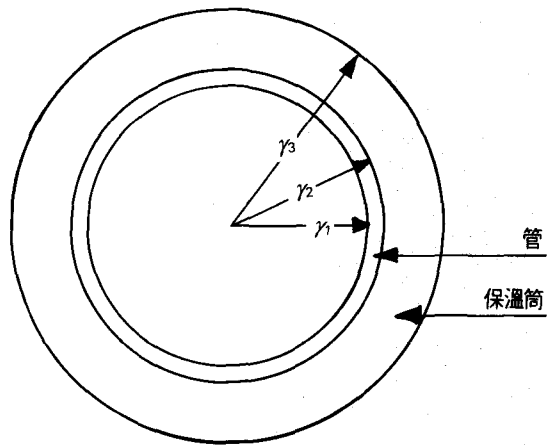
주위의 온도가 일정치 않고 변화하므로 식중의 θ_c 은 시간평균 또는 약간 낮은 값을 사용하는 것이 바람직하며 정지시간과 주위 온도가 주어져 있는 경우에 0°C가 되지 않게 하기 위한 보온통의 두께를 위의 식에서 구할 수가 있다.

강관, 동관의 경우 열저항이 적으므로 A 분모의 제 1항은 무시해도 좋으며 물이 결빙을 시작하여 완전동결에 이르기까지의 시간에 대해서는 다음 식에 의하여 근사치로 구하여진다.

$$t = -\frac{r_3 \rho L}{2\theta_c} \left(R + \frac{1}{2\lambda_0} \right) \quad (I-4)$$

$$R = \frac{1}{\lambda_1} \ln \frac{r_2}{r_1} + \frac{1}{\lambda_2} \ln \frac{r_3 + \Delta r_3}{r_2} \quad (I-5)$$

- t : 결빙 시작하여 완전동결에 이르기까지의 시간 [h]
 ρ : 물의 밀도 [kg/m³]
 L : 얼음의 밀도 [kcal/kg]
 λ_0 : 얼음의 열전도율 [kcal/m, h, °C]
 R : 관, 보온재의 전열저항 [m, h, °C/kcal]

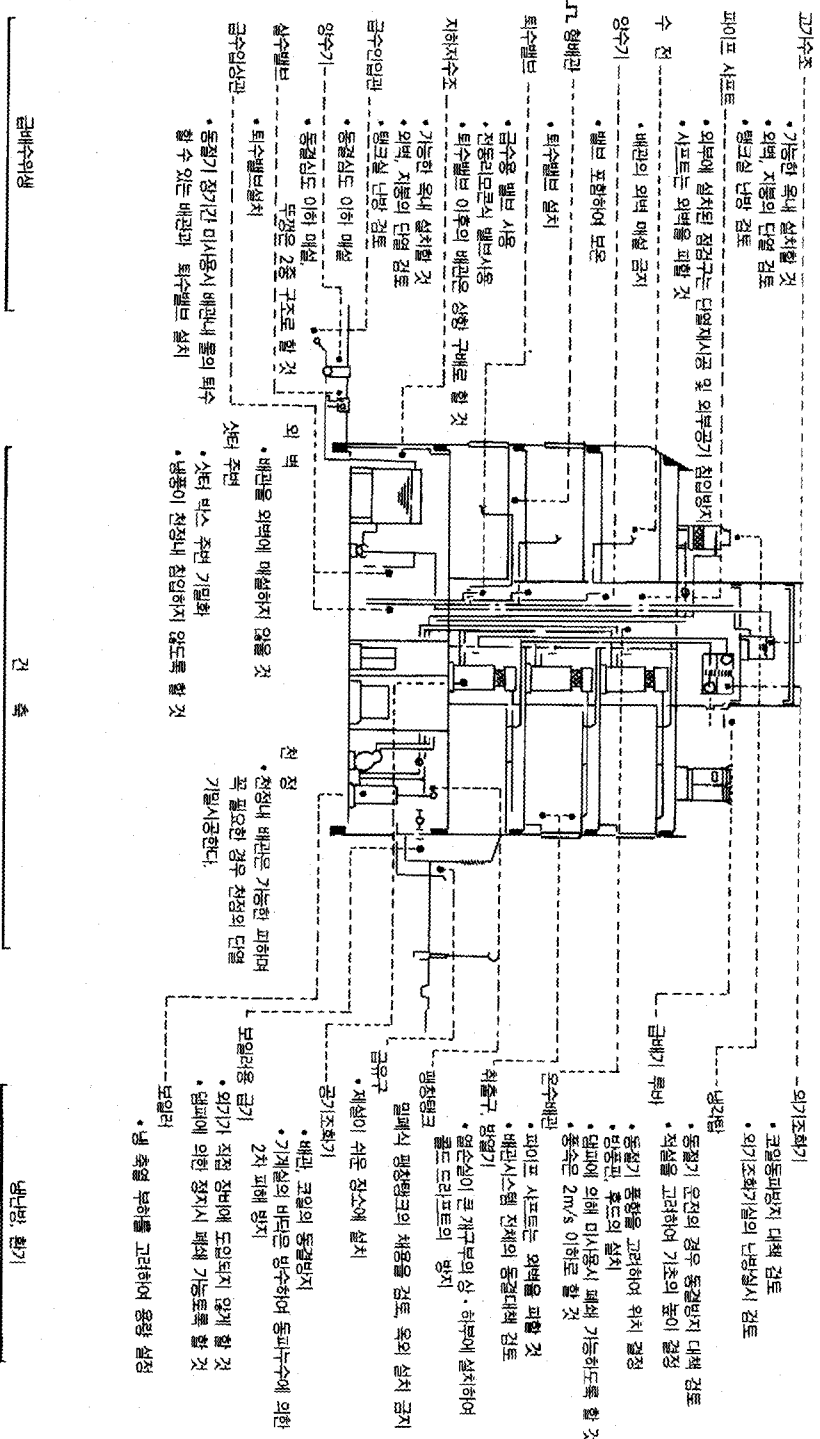


<그림 I-2> 관과 보온통

2. 동결방지대책의 기본적인 방향

동결방지대책은 주위의 온도 환경을 0°C 이하

〈그림 1-3〉 한남지에서의 건축 및 설비 설계 검토 항목



지붕구조

- 가능한 용내 설치할 것
- 외벽, 지붕의 단열 경토
- 평크리설 난방 경토

외벽

- 가능한 용내 설치할 것
- 외벽, 지붕의 단열 경토
- 가능한 용내 설치할 것

내벽

- 가능한 용내 설치할 것
- 외벽, 지붕의 단열 경토
- 가능한 용내 설치할 것

바닥

- 가능한 용내 설치할 것
- 외벽, 지붕의 단열 경토
- 가능한 용내 설치할 것

천장

- 가능한 용내 설치할 것
- 외벽, 지붕의 단열 경토
- 가능한 용내 설치할 것

설비

- 가능한 용내 설치할 것
- 외벽, 지붕의 단열 경토
- 가능한 용내 설치할 것

기타

- 가능한 용내 설치할 것
- 외벽, 지붕의 단열 경토
- 가능한 용내 설치할 것

외벽

- 가능한 용내 설치할 것
- 외벽, 지붕의 단열 경토
- 가능한 용내 설치할 것

내벽

- 가능한 용내 설치할 것
- 외벽, 지붕의 단열 경토
- 가능한 용내 설치할 것

바닥

- 가능한 용내 설치할 것
- 외벽, 지붕의 단열 경토
- 가능한 용내 설치할 것

천장

- 가능한 용내 설치할 것
- 외벽, 지붕의 단열 경토
- 가능한 용내 설치할 것

설비

- 가능한 용내 설치할 것
- 외벽, 지붕의 단열 경토
- 가능한 용내 설치할 것

기타

- 가능한 용내 설치할 것
- 외벽, 지붕의 단열 경토
- 가능한 용내 설치할 것

외벽

- 가능한 용내 설치할 것
- 외벽, 지붕의 단열 경토
- 가능한 용내 설치할 것

내벽

- 가능한 용내 설치할 것
- 외벽, 지붕의 단열 경토
- 가능한 용내 설치할 것

바닥

로 되지 않도록 하는 건축환경대책과 배관과 장비류 자체를 동결하지 않도록 하는 설비 대책의 2가지로 나누어지고 있다.

한냉지에 있어서는 건축환경에 대한 대책을 기본으로 하여야 한다.

건축환경적 대책은 배관과 장비를 건물내부에 설치하는 것을 원칙으로 하여 건물의 보온성, 기밀성, 평면, 단면 구조등의 건축계획과 난방, 장비, 배관 등 설비계획의 양면에서 총합적인 검토를 하여야 한다.

〈그림 I-3〉은 건축물 설계시 동결방지를 위하여 검토하여야 할 사항을 나타낸 것이며 배관과 장비의 동결방지를 위한 설비적 대책은 다음과 같은 방법이 있다.

- (1) 물 빼기
- (2) 가열
- (3) 부동액 사용
- (4) 물을 유동시킴
- (5) 기타

위의 대책을 적용하는데 있어서 건물, 설비조건, 지역성, 사용상황 등에 따라 각기 조건에 적합한 방법을 택하여야 한다.

그러나 이러한 대책은 국소적, 일시적 대응방법으로서 절대적인 믿음을 갖는 것은 위험하다.

특히 (4)의 물의 유동에 의한 방법은 물의 열용량이 충분히 크거나 계속 흘러 보내고 있는 경우를 제외하고 기후조건에 따라서는 크게 효과를 보지 못하는 경우가 많다.

또한 관 또는 장비 보온의 경우 얼음의 생성 속도를 억제하는 효과가 있으나 장시간 경과시 주위온도가 대단히 낮고 바람이 강하게 부는 경우에는 동결의 우려가 있다. 외기조화기의 열교환기와 같이 외기를 취입하여 코일에 송풍할때 장비내에 열원이 있음에도 불구하고 주간의 운전중 동결하는 사고가 자주 발생한다.

이러한 현상은 지금까지의 동결사고와는 다른 형태의 것으로 이에 대한 대책은 종래의 방법으로는 해결되지 않으며 이는 열교환기의 구조, 배열방법, 운전방법, 제어방식 등의 설계에 의하여 해결하여야만 한다.

3. 동결방지에 대한 지역적 고찰 및 동결심도

동결사고는 비교적 온화한 지역의 경우에도 연 2~3회의 집중한파에 의하여 발생하는 경우가 있으므로 가장 기온이 낮은 월의 평균기온 외에 연간 몇차례 발생하는 한파에 대한 기록을 검토할 필요가 있으며 그리고 일일 기준최저온도 이상에 대한 초과확률온도(TAC)에 대한 개념도 고려 하여야 한다.

기상 데이터를 참고하여야 하며 기온은 일반적으로 교외의 경우가 시내 보다 낮고 해안, 지형, 건물의 영향 등이 복잡한 내용을 검토하여 동결대책을 강구 하여야 한다.

동결심도는 기온, 토질, 함수비 등의 요소에 의하여 결정되며 적설은 일종의 단열재 역할을 하기도 하므로 동결심도에 커다란 영향을 미친다.

동결심도를 구하는데 있어서 실측에 의하기도 하나 기상 데이터로부터 다음 식에 의하여 개략적으로 계산이 가능하다.

$$Z=C\sqrt{F}$$

Z: 동결심도 (cm)

F: 동결지수 (°C day)

C: 계수

동결지수 F는 동결 기간중 기온과 시간의 곱에 대한 누계로 정의되어지나 실용적으로는 0°C 이하가 되는 일평균기온 또는 월평균기온과 일수의 곱의 누계치를 사용한다.

계수 C는 토질, 함수비, 동결기간에 따라 다르나 일반적으로 3~5 정도의 값을 택한다.

제 2 장 건축계획

1. 기본사항

건축계획시에는 한냉지의 지역성을 충분히 고려하여 계획을 세워야 하며 동결은 물(동결하는 물질)이 영하의 상태에 방치되어 있을때 발생하는 현상으로 방지대책은 크게 다음과 같이

분류된다.

- (1) 동결하는 물질을 없앤다. (물 빼기)
- (2) 영하의 상태가 되지 않도록 한다. (건물의 단열, 기밀화, 설비적 가열장치, 유동법)
- (3) 빙점을 낮춘다. (부동액 사용)

위의 대책을 진행하는데는 지역, 건물의 용도, 사용방법에 따라 다르나 건축물의 단열, 기밀화를 한후 동결방지대책을 고려한다. 그 이유는 옥외에 설치한 탱크류와 배관은 전기 히터와 테이프 히터에 의하여 가열되어져도 정전, 단선에 의해 수시간 이내에 동결이 발생할 가능성이 있으나 옥내에 설치되어진 탱크류와 배관은 건물의 단열, 기밀화에 따라서 온도가 유지되며 또한 냉기에 노출이 지연되어 불의의 단선, 정전 또는 한파의 경우에도 동결발생의 빈도가 극히 적어지게 된다.

고단열, 기밀화 되어진 건물은 그 자체로 실내환경이 향상되고 결로 방지, 실온저하방지, 상하 온도차의 감소 열원 및 장비 용량 감소 등의 이점이 있으며 외기평균온도가 낮은 곳일수록 고단열, 기밀화의 의도는 동결방지 보다는 건축환경의 향상에 초점이 맞추어지고 있다. 설비적 가열과 물 빼기는 유지관리의 면에서 대단히 중요하다. 학교와 같이 장시간 동안의 휴일이 있는 경우 빙점 이하가 되지 않도록 가열장치를 설치하거나 또는 물 빼기 장치를 설치하는 것이 보통이다.

가열장치가 없는 경우 위생기구의 트랩이 동결할 우려가 있으며 이 경우 트랩 물 빼기 또는 부동액 넣기 등을 하여야 한다.

그외에 건축의 평면계획에 의하여 어느정도 해결이 가능하기도 하다. 수배관이 통과하는 방은 온도 유지가 용이하도록 중앙 부분에 설치하든지 일사의 영향을 받을 수 있도록 남향으로 계획하는 것이 바람직하다.

공동주택의 1층 입구 근처의 파이프샤프트는 현관 도어에서 냉풍의 침입에 의하여 동결이 발생할 우려가 있다. 이 경우에는 방풍실을 설치하여 냉풍이 침입하지 않도록 하거나 입구에서

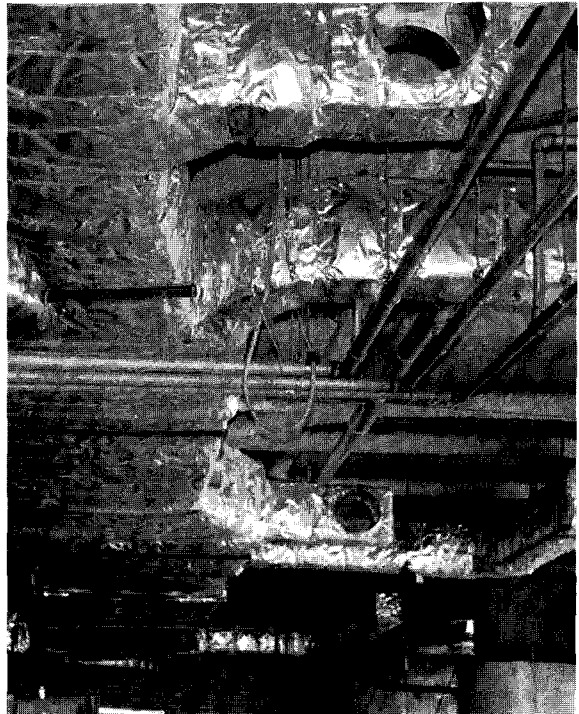
약간의 거리를 띄우는 등의 동결방지를 위한 건축적 고려를 하여야 한다.

내부단열의 건축물에서 단열재의 외부는 실제 외부와 같은 온도분포로 간주되어 이곳에 배관을 매설할 경우 동결이 발생한다.

이의 경우 내부보온라이닝을 하여 그 안에 배관하는 방법이 한냉지에 있어서 일반적인 방법이다.

그외에 피로티 부분의 천정내 배관이 있는 경우 천정에 단열재를 시공하고 기밀성을 확보하기 위하여 매립형 조명기구를 사용하지 않고 외장형 조명기구를 설치한다. 샷타가 있는 경우 샷타 주위를 통하여 냉기가 침입하지 않도록 하는 등 이와같이 상세한 부분까지 주의하지 않으면 한냉지에서의 동결방지가 어려우며 타공종의 기술자와도 협력하여 대응하지 않으면 안된다.

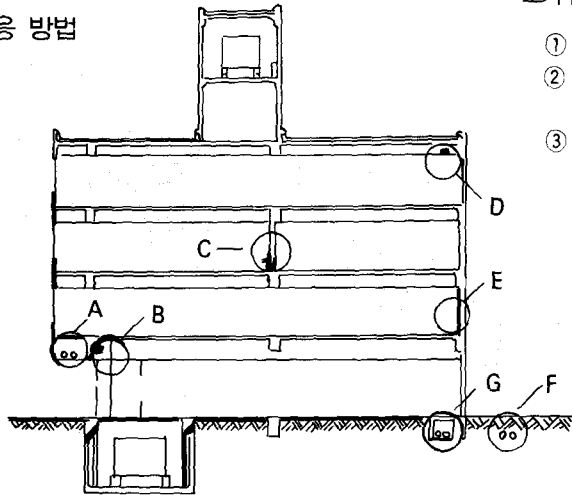
건축적인 단열층과 기밀화에 의하여 수배관의 동결방지를 하는 일반적인 위치는 그림 <II-1>과 같다.



〈그림 II-1〉
동결방지를 위한 건축적 대응 방법

고기수조실내 동결방지 방법

- ① 단열
- ② 환기구는 동절기 밀폐가능 할 것
- ③ 가열 장치 설치



<p>A 천정내 배관의 경우</p> <p>① 0°C 이하가 되지 않도록 할 것</p> <p>600 단열재 배관</p> <p>② 극간 풍의 방지</p>	<p>B 샷타 주변에 배관하는 경우</p> <p>거실(난방실)</p> <p>배관 배관</p> <p>단열재 샷타</p> <p>이 부분에는 배관하지 말 것</p>	
<p>C 내벽면에 배관의 경우</p> <p>실내가 0°C 이하가 되지 않을 것</p>	<p>D 최상층의 천정에 배관 경우</p> <p>지붕의 단열을 좋게 할 것</p>	<p>E 외벽 주변에 배관하는 경우</p> <p>구조체 단열재 마감재 매설배관(방식테이프 + 모온)</p> <p>600 배관</p>
<p>F 지면에 배관하는 경우</p> <p>동결심도 이하 GL</p>	<p>G</p> <p>단열재 GL GL-900까지는 외주부에 단열재 시공할 것</p>	

2. 상업, 업무용 건축

한냉지에서는 지하저수조, 고가수조, 펌프 등을 옥내에 설치하여야 하며 다만 연중 무휴 24시간 사용하는 건물(호텔, 외식산업)의 경우 옥외 설치의 예도 있다.

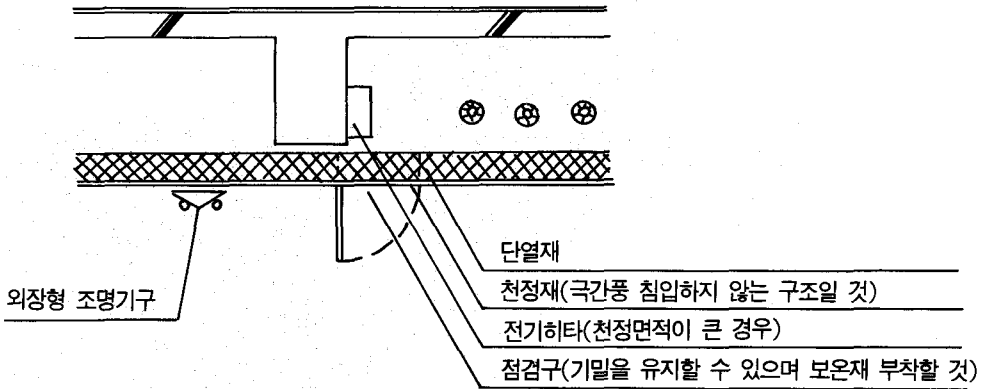
24시간 빌딩 이외의 건물로 옥외에 설치할 때는 탱크내 전기히터를 설치하여야 하며 단선, 정전시 퇴수를 시켜야 한다. 상업, 업무용 건축물은 대부분 간헐 난방을 하고 있다. 난방을 정지한 각실이 2~3일간에 0℃ 이하가 되는 콘크리트 건물은 많지 않으며 외부와 면한 화장실, 탕비

실에는 일반적으로 난방설비를 설치한다.

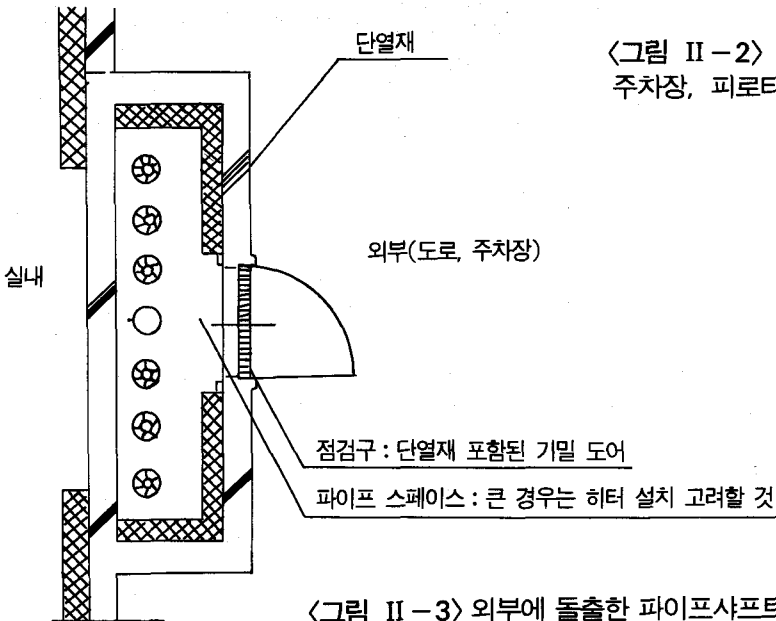
그러나 외부에 면한 파이프샤프트와 천정내 배관, 샷타 부근의 배관은 건축적으로 충분히 단열, 기밀화를 하여야 한다.

이러한 장소에는 배관을 하지 않는 것이 바람직하나 꼭 설치를 하여야 하는 경우 단열, 기밀화와 필요에 따라 가열설비를 설치하여야 한다.

이러한 곳에 대한 예는 그림 II-2, II-3를 참조한다.



〈그림 II-2〉 주차장, 피로티 부분의 건축적 대응



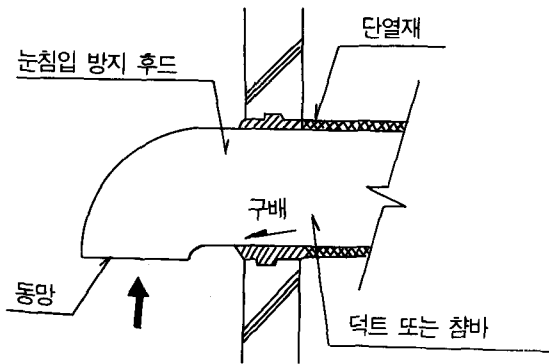
〈그림 II-3〉 외부에 돌출한 파이프샤프트의 건축적 대응

상업, 업무용 건축물은 다수의 사람이 실내에 근무하고 있으므로 환기가 필요하며 기계실의 경우 연소용 또는 일정온도 유지를 위하여 환기가 필요하게 된다.

이를 위하여 외부에 루버를 설치한다. 한냉지의 경우 눈이 침입하지 않도록 눈침입 방지 후드, 눈침입 방지 루버를 설치하며 계절풍을 고려하여 방향을 결정하여야 한다.

설치시 루버 내부에 침입된 눈이 녹았을때의 경우를 고려하고 또한 동결의 우려가 있는 기계실 등의 환기에는 폐쇄 가능한 모츨럴 댐퍼를 설치하여야 한다.

급기 루버의 통과 풍속은 가능한한 저속으로 하여 눈이 혼입되지 않도록 한다.



<그림 II-4> 눈침입 방지 후드

- 특징
- 소풍량, 환기용에 설치
 - 눈의 침입방지에 효과가 높음
 - 후드 흡입풍속은 2m/s 이하로 할 것

3. 공동주택

3-1 파이프 샤프트

파이프 샤프트가 정상적인 기능을 유지하기 위하여 배관의 동결방지를 충분히 고려하여야 한다. 이를 위하여는 샤프트내를 영상의 온도로 유지할 수 있도록 건축환경적으로 고려하여야 한다.

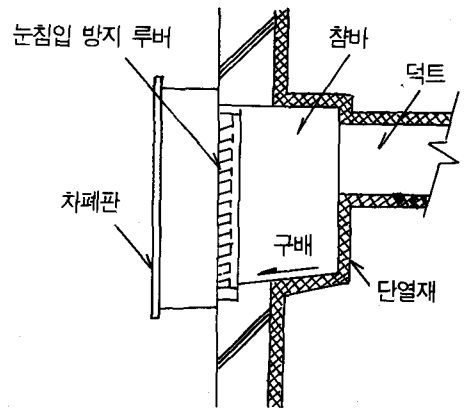
파이프 샤프트는 배관의 통로 이외에 양수기의 점검 검침을 위한 공간이기도 하다.

이 샤프트는 주로 거실의 반대쪽, 북쪽의 공동계단 등의 외기와 근접한 온도분포가 예상되어지는 장소에 위치하고 있으며 공동주택의 각 층별 파이프 샤프트 온도를 혹한기에 측정하여 보면 1층 주변의 샤프트가 현관으로부터 냉기가 침입하여 온도가 가장 낮으며 층수가 높아질수록 온도가 높아진다.

동결방지를 위해서는 현관의 위치, 방풍실의 설치, 단열재 설치 라인 등을 건축계획적인 면으로 고려하여야 한다.

3-2 외부 천정 배관

1층의 피로티, 주차장 등 외기온도에 노출되



<그림 II-5> 차폐판+ 눈침입 방지 루버

- 특징
- 대풍량용, 공조기의 급기용에 사용
 - 참바 내의 드레인을 외부에 배출하기 위하여 구배를 둔다.
 - 루버 흡입풍속 2m/s 이하로 할 것

어진 곳에서의 천정 배관 부분에는 천정내에 단열재 설치하여 동결 방지를 한다. 그러나 매립형 조명기구 설치의 경우 이 부분을 통하여 외기가 침입한다.

이를 방지하기 위하여 외장형 조명기구 설치 또는 위층의 스라브 위에 피트를 설치하여 거실의 열을 충분히 이용 가능하도록 하는 방법을 사용하여 동결방지를 한다.

3-3 기타

주방, 화장실용 급수배관은 가능한한 외벽을 피하도록 계획시 고려하며 다른 해결 방법이 없을때는 벽체의 구조, 두께, 단열재 시공 등을 검토하여 배관을 할 수 있도록 한다.

이때 배관이 단열재를 파손시키지 않도록 하며 단열선 내측에서 처리하여야 한다.

탕비기, 보일러 등이 외부에 설치되는 경우 동결, 적설에 의해 피해가 발생할 우려가 많기 때문에 가능한한 설치하지 않도록 하며 다른 방법이 없을때는 해당지역의 사용실적을 충분히 검토하여야 한다.

4. 학교건축

4-1 단열성, 기밀성 향상

학교건축물은 야간, 동절기 방학시 등의 비난 방기간의 실온 저하를 방지하기 위하여 건물의 단열성과 기밀성을 향상시켜야 한다.

학교 건축물은 외부 창면적이 큰 특징이 있다.

이는 채광, 환기, 외부와의 시각적 접촉에 의한 심리적 영향 등의 중요한 기능을 갖고 있다.

그러나 일사취득이 있기는 하지만 열손실이 큰 취약점을 갖고 있다. 그러므로 창의 기밀성을 향상시키고, 2중, 3중창 설치에 의한 단열성을 향상시켜 거주성능 향상과 함께 장시간 난방정지의 방학기간과 야간의 온도저하를 방지할 수 있다.

동결사고는 극간풍이 원인이 되는 경우가 흔히 발생한다.

학교 건축물의 경우 드래프트에 의한 외기침입이 현관 출입문을 통하여 발생하는 경우가 많으므로 현관 출입문의 기밀성 향상, 방풍설 설치 등을 고려하여야 한다.

4-2 평면계획

학교 건축물의 평면계획시 동결방지를 위하여 온도 유지가 용이한 평면계획을 한다.

중간복도방식의 경우 온도 저하가 적고 외기 온도와 바람의 영향이 교실에 비하여 적으므로 중간복도 부분에 변기 등의 물 사용설비를 배치하고 일사, 내부 발열의 유효한 이용을 위하여

교실의 방위, 사용온도를 고려한 평면계획을 하여야 한다.

현재 중간복도 형식에서 남측은 보통교실, 북측에 특별교실이 배치되어져 있다.

그러나 교육과정의 변화에 따라 특별교실의 사용빈도가 많아지고 있으며 특별교실의 면적이 일반교실보다 1.5배 정도 큰 경우가 대부분이다.

인체발열의 부하밀도는 보통교실이 크고 여기에 창문을 통한 일사에너지를 더하면 실내온도가 필요이상 상승하여 북측 특별교실과 열교환이 되지 않는 현재의 방식에서는 창문을 열어서 실내온도를 조절하게 된다. 따라서 이와같이 일사, 내부발열을 실내온도 유지에 유효하게 활용할 수 있는 평면계획, 설비계획을 수립하여야 한다.

평면계획상, 물을 사용하는 기구류의 배치는 외벽을 피하고 열용량 보유가 기대되는 내부벽에 설치하여 동결을 방지한다.

제 3 장 위생설비

1. 급수설비

1-1 기본사항

급수설비의 동결을 방지하기 위하여는 기본적으로 난방공간에 설치되어야 한다. 외부노출, 주차장 등의 비난방 공간에 배관이 통과하는 경우 냉기가 침입하지 않도록 구조체를 형성하는 등의 조치가 필요하며 구체적으로는 다음과 같은 2가지 방법이 있다.

(1) 설비 자체의 조치방법

- ① 물빼기 장치에 의한 방법
- ② 물 유동방법
- ③ 관의 보온시공

(2) 구조체 또는 다른 설비에 의한 조치방법

- ① 난방에 의한 공간의 온도유지
- ② 전기 히터 등에 의한 가온방법
- ③ 동결심도 이하로 매설

실제 적용에 있어서는 위의 방법을 조건에 따라 적절히 선택하여 사용한다.

또한 급수설비에 사용하는 기구류는 수동으로 용이하게 물 빼기가 가능하여야 하며 남아있는 물이 동결시 녹은 후에도 기구류에 손상을 입히지 않는 조건을 구비하여야 한다.

1-2 옥외 급수배관

옥외 급수관은 동결심도 이하의 깊이에 매설하여야 한다.

옹벽, 석축 등에 근접하여 배관하는 경우 동결심도의 1.5배 이상의 거리를 띄어야 하며 그렇지 못할 경우는 동결방지를 위하여 보온시공 등을 하여야 한다.

기기, 배관은 가능한한 옥외 설치를 피하며 샌드위치 판넬구조의 급수 탱크의 외부 설치시 내부 물의 정지시간에 따라 차이가 있지만 탱크의 측벽으로부터 결빙이 발생된다.

1-3 옥내 급수배관

급수설비 전체 System의 동결방지를 위한 물 빼기 배관을 설치하여 난방정지시 완전한 퇴수가 가능하도록 하며 시스템의 최정상 부위에는 공기 유입용 밸브설치 및 횡주관에 적절한 구배를 주어 퇴수후 물이 남아 있지 않도록 하고 동결의 우려가 있는 장소는 필요에 따라 동결방지 조치를 하여야 한다.

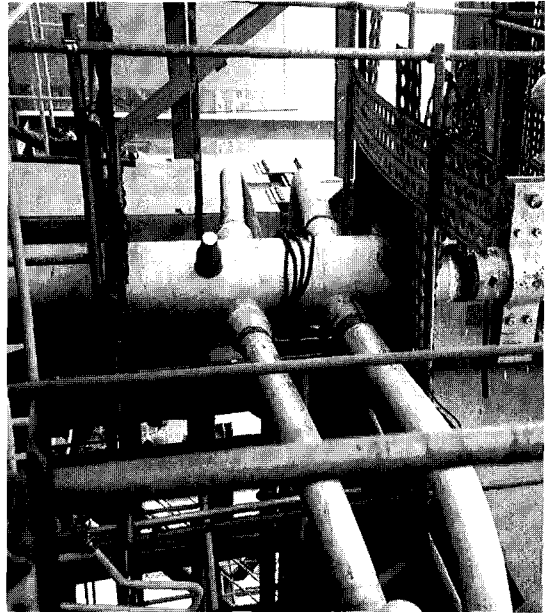
구체적으로 외벽내의 매설 배관은 피하고 창고, 방풍실 등의 기밀이 문제가 되는 장소에는 보온재 시공, 전기히터를 설치하며 물 탱크실은 난방을 한다.

동결사고의 대부분은 퇴수밸브의 미 사용으로 인하여 발생한다. 퇴수밸브는 작동이 쉬운 위치, 보수 공간 확보, 드레인처리 등을 고려하여 설치장소를 정한다.

2. 급탕설비

기본적인 내용은 앞의 급수설비와 같으나 급탕설비에 대한 사항은 다음과 같다.

급탕의 경우 정지되어져 있을때 저온 및 냉풍에 의하여 시간이 경과하면 동결이 발생하며 강제순환식의 경우 배관내 수온 검지 장치를 설치하여 수온 저하시 자동운전이 되도록 한다. 이러한 시스템에서도 열원이 공급되지 않는 경



우에 시간이 길게 지나게 되면 결국은 결빙이 발생되어진다. 따라서 물 빼기, 보온, 기밀, 가열 등의 대책을 강구하여야 한다.

3. 배수 통기설비

배수관의 주위 또는 관내의 온도는 급수관과 같은 정도의 난방공간에 설치하며 비 난방공간에 설치하는 경우에는 주변에 구조체를 두어 동결을 방지한다.

루프드레인의 금속 부분은 온·냉이 반복되는 곳으로서 배수관내에서 동결발생의 우려가 많다. 따라서 옥내에 배관을 설치하여 실온에 의해 관내의 동결을 방지하도록 하며 배관재료는 저온에 취약한 염화비닐관은 피하고 주철관 등을 사용하도록 한다.

4. 소화설비

4-1 옥내 소화전

배관과 가압송수장치는 화재시 신속히 대처하기 위하여 고가수조에 의해 물이 충전 되어져 있으며 이러한 물이 동결되지 않도록 난방공간에 설치하여야 하며 페리메타존 또는 비난방 공간에 설치된 소화전 배관은 보온재 또는 동결방지

열선시공 등을 고려한다.

4-2 스프링 클러 설비

일반적인 사항은 옥내 소화전과 동일하나 동결의 우려가 있는 배관 부분에 부동액 충전 또는 건식, 준비작용식 등의 시스템을 선정하여 동결을 방지한다.

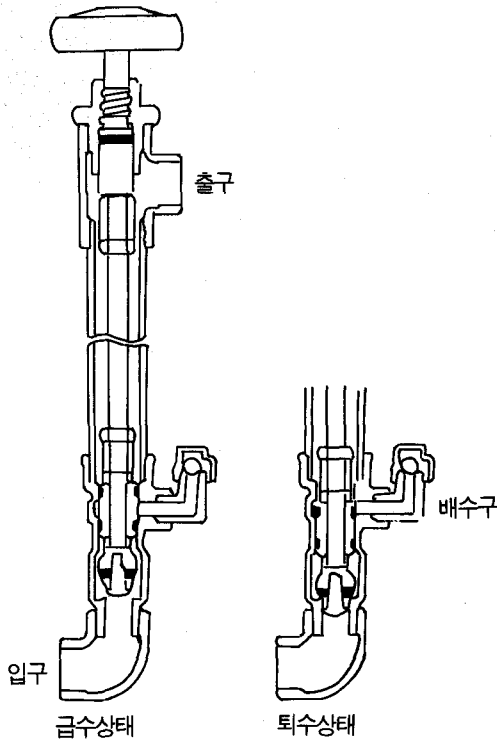
5. 위생설비용 기구류

5-1 퇴수 장치

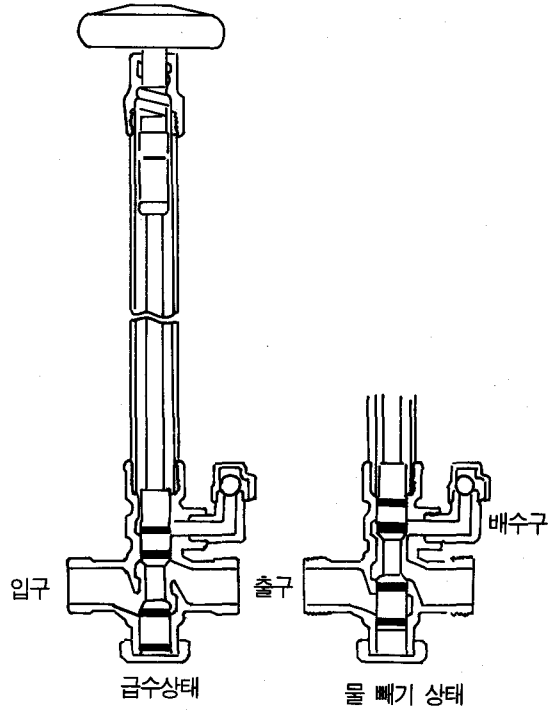
급수장치의 동결방지용 기구는 여러가지가 있으나 그중 가장 간단하고 확실한 물 빼기 장치를 설치하여야 한다.

현재 일본에서 사용되고 있는 밸브류는 다음 그림과 같은 것들이 있다.

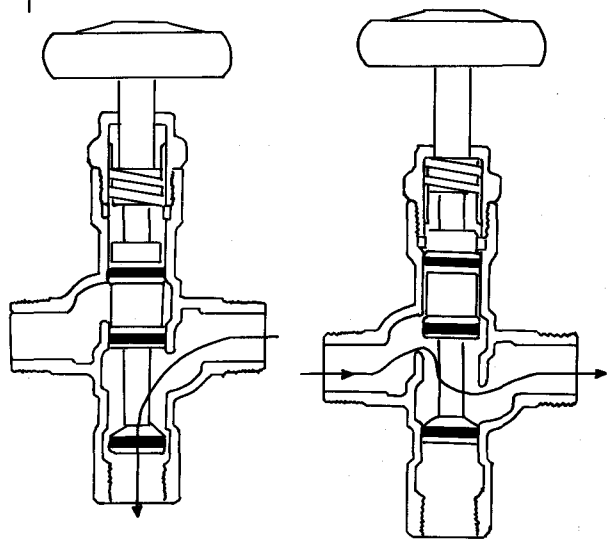
한냉지용 급수기구의 기본구조는 동결에 의한 파손 방지 재통수시의 기능유지를 위하여 다음과 같은 조건을 갖추어야 한다.



<그림 III-1> 부동(不凍)밸브



<그림 III-2> 퇴수밸브



<그림 III-3> 드레인 밸브

- (1) 동결방지 방법은 원칙적으로 물 빼기에 의할 것
- (2) 물 빼기의 조작은 공구에 의하지 않고 수동으로 용이하게 조작 가능할 것
- (3) 잔류한 물이 동결해도 녹은 후 기구가 파손되지 않고 즉시 재통수가 가능할 것
- (4) 동결후, 재통수시 안전성이 확보될 수 있을 것
- (5) 재통수후 단시간에 본래의 기능이 확보될 것
- (6) 잔류수의 동결 해빙이 반복되어져도 기구가 파손되지 않고 재통수후 단시간에 소정의 기능을 회복할 수 있을 것
- (7) 체크 밸브를 설치하여도 물 빼기 조작이 가능할 것

5-2 위생기구류

한냉지용 위생기구는 급수 계통, 저수계통, 트랩 및 배수계통의 동결을 방지하여야 한다.

이를 위하여 히터가 설치된 변기, 유동수방식 변기, 트랩분리형변기가 있으며 기본적으로는 화장실의 공간을 난방하는 것이 가장 중요하다.

또한 동절기 직전에 공사가 종료되어 입주가 되어지지 않은 상태에서 겨울을 지내게 될때에 위생기구의 동파방지를 위해서 난방실시, 부동액 주입 등의 대책을 세워야 한다.

5-3 열원기기

위생설비에 사용되는 열원기기의 동결방지방법은 다음과 같다.

(1) 물 빼기

퇴수장치 또는 밸브를 이용하여 기기류 내부의 물을 완전히 제거한다.

(2) 전기 히터를 이용한 가열

전기 히터 또는 전열테이프를 이용하여 기기의 수배관 계통을 가열한다.

(3) 열원장치를 이용한 가열

기기류 내부의 물 빼기를 조작하지 않은 상태에서 버너, 가열코일 등의 열을 이용하여 가열한다.

(4) 순환 펌프 운전

순환 펌프를 가동시켜 물의 유동을 이용하여 동결을 방지한다.

(5) 부동액 사용

내부에 부동액(에틸렌글리콜 50% 이상)을 충전하여 빙점 강하를 통하여 동결방지

(6) 저온 작동밸브를 이용한 배수

물의 온도가 하한기준온도 이하가 될때 기기 내부의 물을 저온작동 밸브를 열어 자동적으로 유동시키며 상한온도 이상시 밸브가 자동으로 잠김으로서 기기류의 동결을 방지한다.

(7) 응축수 환수

증기난방시 환수계통의 응축수는 진공펌프를 이용하여 환수시켜 잔여열을 이용한다.

온수기기는 동결방지를 위한 구조로 되어 있어야 하며 이에 대한 중요한 사항은 다음과 같다.

- (1) 온수계통의 최소관경이 8mm 이하가 되지 않도록 하여야 하며 부득이한 경우 8mm 이하 부분의 전·후에 퇴수밸브를 설치한다.
- (2) 온수계통의 구배는 1/100 이상을 원칙으로 하여 구배를 유지하기 못할 경우 그 길이를 최소화한다.
- (3) 배수가 원활히 진행되도록 배수와 공기 공급을 동시에 진행될 수 있는 구조로 할 것
- (4) 전기 히터는 기기내부중 온도가 가장 낮은 곳을 조사하여 그 부분에 설치할 것

6. 유지관리

6-1 정기보수 점검

온수보일러, 증기보일러와 그의 부속기기는 동절기가 시작되기전 부동액충진, 농도측정, 공기빼기 등을 점검하여야 하며 연료 tank, 연료 수송배관계는 필요에 따라 운전전 수분의 혼입 유무 등을 점검하여야 한다.

또한 동결방지에 소요되는 열원에 대하여 작동여부, 온도세팅 확인의 작업을 한다.

6-2 해동(解凍) 방법

- (1) 온수에 의한 해빙

동결된 관의 외측에 형접을 감아 뜨거운 물을 붓는 방법으로 간단한 입상 노출배관의 경우 쉽게 사용할 수 있다.

(2) 증기에 의한 해빙

이는 토치램프 또는 전기히터를 열원으로 하는 휴대용 소형 보일러에서 증기를 발생시켜 동결 관내에 주입하여 해빙하는 방법으로 PVC, PE 관은 장시간 사용하지 않도록 한다.

(3) 전기에 의한 해빙

동결 급수관에 직접 전류를 통하여 발생하는 열에 의해 해빙을 하는 방법으로 전기해빙기가 시판되고 있다.

1차측에 100V, 7A~10A의 전류를 직열접속하여 2차측에 150A 정도의 전류에 의하여 20φ강관 20m의 경우 20분~40분 정도에 해빙된다. 특히 옥내배관이 긴 경우와 은폐배관에 유효하다.

사용시 유의사항은 접속부위나 산 과열의 발생, 급수기구에 사용되어진 각종 금속관 스테인레스관의 부분만 이상 과열되고 강관 부분은 해빙이 되지 않는 경우가 있다.

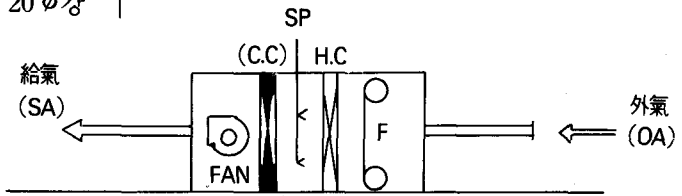
따라서 작업전 배관계내에 이중관의 사용여부를 조사하여야 한다.

③ 코일의 열수 또는 단수가 많거나 코일의 길이가 긴 경우 물 빼기가 어려워진다. 이 경우 헛다 접속부마다 코크 또는 프러그를 설치하거나 완전한 퇴수가 불가능할때는 부동액을 투입시킨다.

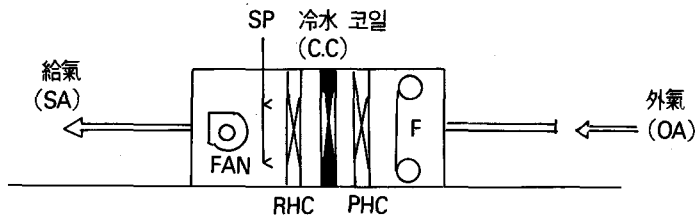
(2) 운전기간

혹한기 공조기 운전중 주의할 사항은 다음과 같다.

① 외기취입덕트에 모터 댐퍼(MD)를 설치하여 송풍기 청지시 인터록 장치에 의하여 MD를 전폐하여 외기의 침입을 방지하며 MD의 선정시 가능한 공기의 누설이 적은 것을 선택하여야 한다.



<그림 IV-1> 냉수 코일 배치



<그림 IV-2> 냉수 코일 배치(再熱기 설치의 경우)

제 4 장 공기조화 설비

1. 기기류

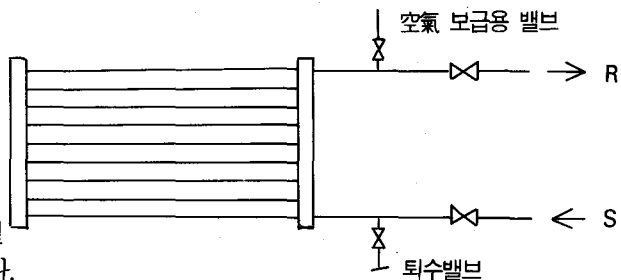
1-1 공조기

(1) 운전정지 기간

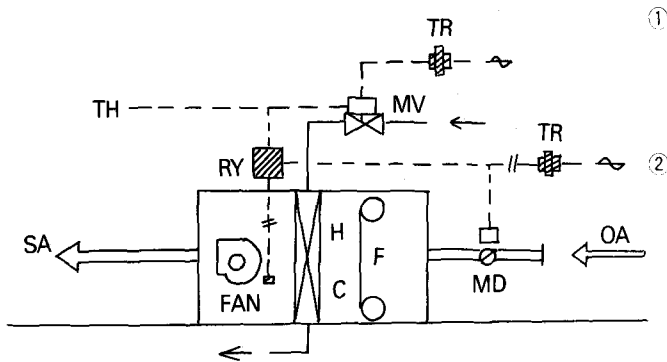
동절기 운전정지 기간중 코일은 외기와와의 접촉에 의하여 동결의 우려가 있으며 이에 대한 대책은 다음과 같다.

① 냉수코일설치는 가열코일 또는 재열코일 후방에 하여 외기와 직접 접촉하지 않도록 한다.

② 코일내 퇴수를 완전히 하기 위하여 공기 보급용 밸브를 설치한다.



<그림 IV-3> 코일 주변의 밸브 배치



〈그림 IV-4〉 공조기 주변 댐퍼 배치 예

② 외기취입 그림은 적설, 눈의 침입에 의한 장애가 발생하지 않는 위치 및 구조로 하여야 한다.

③ 코일의 용량이 큰 경우 운수 또는 증기의 양이 설계치 이하가 되어도 충분한 능력이 나오게 되며 용량 제어를 위하여 유량을 줄일 경우 동결의 우려가 있다.

일반적으로 코일 용량은 설계외기온도에 의하여 결정지어지며 외기온도가 설계온도보다 높을때 또는 외기온도가 낮고 실내발열이 커서 가열용량이 적게 요구되는 경우 유량 제어에 의하여 동결의 우려가 발생된다.

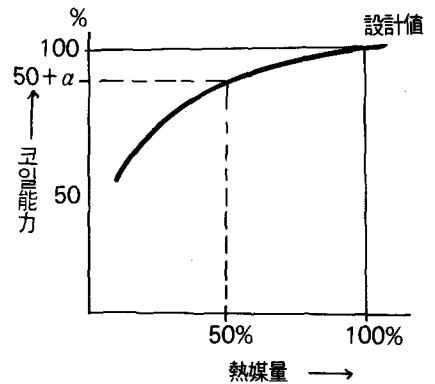
따라서 코일의 분할시 또는 저부하시 동결이 발생하지 않는 최소유량을 확보할 수 있는 대책을 강구 하여야 한다.

〈그림 IV-5〉와 같이 열매유량을 50%로 하여도 코일의 능력은 50% 이상이 된다. 따라서 난방용량 변동에 따른 유량 제어시 동일비례로 하여서는 안된다.

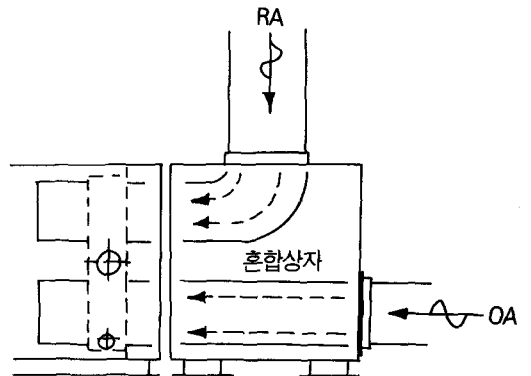
④ 전열교환기, 현열교환기의 설치 또는 실내 재순환공기의 혼합 등에 의하여 코일 입구 공기 온도를 높인다.

⑤ 코일 통과 기류가 편중하여 부분적인 열교환이 발생할 경우 열매온도가 국부적으로 낮아져 동결의 우려가 있다.

따라서 혼합상자(Mixing Box) 설치시 위의 현상이 발생하지 않도록 유의하여야 한다.



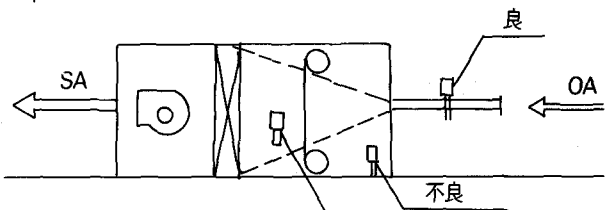
〈그림 IV-5〉 코일능력 개략도



〈그림 IV-6〉 기류의 편중이 쉬운 혼합상자

⑥ 동결방지용 써모스타트 센사 설치위치가 적정하지 않으면 동결방지 자동회로가 작동하지 않는 경우가 있다.

센사의 위치는 온도 변화를 충분히 감지할 수 있는 장소에 설치하여야 한다.



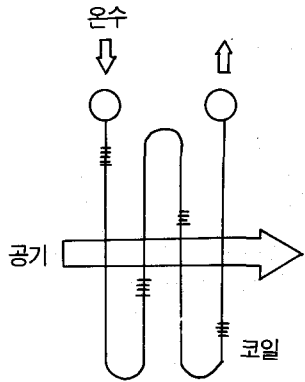
〈그림 IV-7〉 써모스타트의 설치위치

⑦ 열원(온수, 증기)을 공급하기전 송풍기를 운전하는 경우 코일내 잔류 수분이 동결할 우려가 있다. 따라서 송풍기와 열원공급을 인터록 하는 등의 대책이 필요하다.

(3) 온수 코일

① 코일내에서 물이 정체하지 않도록 하여야 하며 코일 입구 공기 온도가 영하의 경우 최소 유량을 확보 하여야 한다.

② 공기인입쪽의 송수온도를 높인다. 일반적으로 대향류(counter flow) 설치인 경우 입구 공기측의 온수온도가 저하한다. 따라서 코일의 능력은 떨어지나 향류(Parallel flow)형으로 설치하는 것이 바람직하다.



〈그림 IV-8〉 향류형 흐름

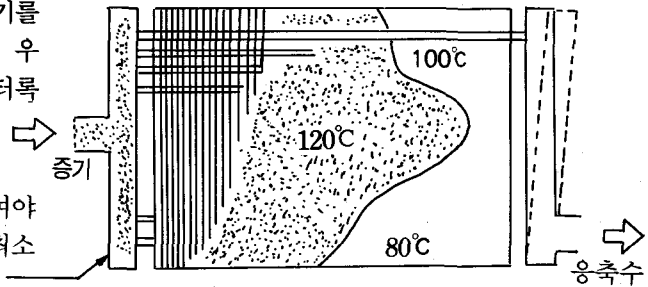
③ 운전정지시 동결방지의 신뢰성을 높이기 위하여 부동액을 넣는다.

(4) 증기코일

증기코일의 동결을 방지하기 위하여는 다음과 같은 방법을 강구하여야 한다.

① 코일내 응축수가 체류하지 않도록 충분한 증기트랩의 용량을 확보하여야 하며 응축수 배관의 구배를 충분히 주어서 원활한 흐름이 되도록 한다.

② 코일내 증기분포가 불균일할때 최소공급량이 확보되지 않는 튜브가 생기거나 팽창량의 불균형에 의하여 코일이 파괴되는 경우가 발생하기도 한다.



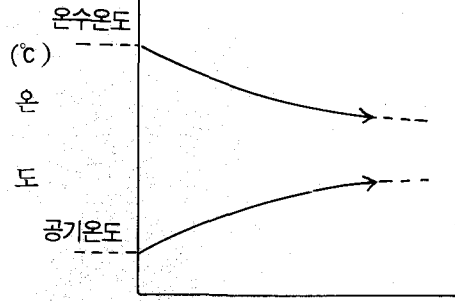
〈그림 IV-9〉 코일내 증기분포 모델

1-2 냉각탑

(1) 동절기 운전정지 기간

냉각탑 본체, 옥외 노출배관은 물 빼기를 완전히 하여야 하며 물 빼기시 주의사항은 다음과 같다.

- ① 냉각탑 본체의 물 빼기를 한후 배수밸브는 열어 놓아야 한다.
- ② 방진 접수, 밸브, 스트레이너, 자동밸브 등의 잔류수를 완전히 빼도록 한다.
- ③ 퇴수를 위한 공기밸브, 퇴수밸브를 적절한 위치 설치할 것



냉각탑의 퇴수를 완료한 후 보호용 카바를 씌우고 눈이 쌓이지 않도록 적절히 처리하여야 한다.

(2) 동절기 운전기간

운전시에 눈의 침입, 비산수의 결빙을 막기 위하여 다음의 사항에 유의하여야 한다.

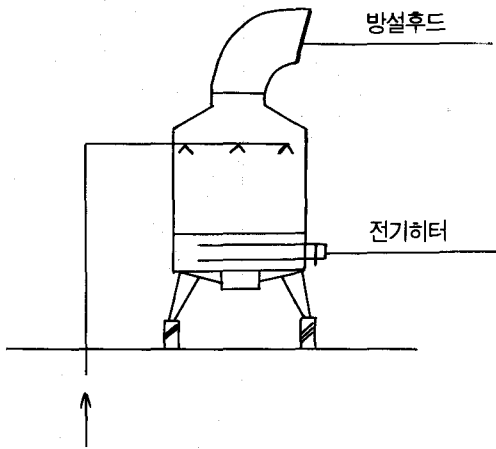
- ① 루버의 방향은 그 지역의 동절기 풍향을 고려하여 장애가 발생하지 않도록 한다.
- ② 송풍기의 토출구는 간헐 운전시 적설의 우려가 있으므로 방설 후드를 설치한다.
- ③ 루버 면은 비산수 등이 결빙하여 공기취입장에 또는 파손의 우려가 있으므로 방설 후드의 설치가 바람직하다.

냉각수의 동결을 피하기 위하여 내장형 전기 히터를 설치하여 가열을 하는데 있어서의 방법

및 주의사항은 다음과 같다.

① 전기히터 설치시 수조내 냉각수의 부족으로 화재의 위험성이 있으므로 저수위 경보장치를 설치하여야 한다.

② 전기히터에 이상고온 방지 장치를 설치한다.



<그림 IV-10> 방설후드와 전기히터 설치 예

(3) 개방식 냉각탑

개방식 냉각탑 운전시 동결방지는 별도의 탱크를 냉각탑과 냉동기 사이의 실내에 설치하며 유의사항은 다음과 같다.

① 냉각탑 본체의 하부 수조에는 물이 남아 있지 않는 구조로 할 것

② 별도 설치하는 탱크의 위치는 배관내의 물 흐름을 원활히 하기 위하여 일정수준 이상의 높이를 확보한다.

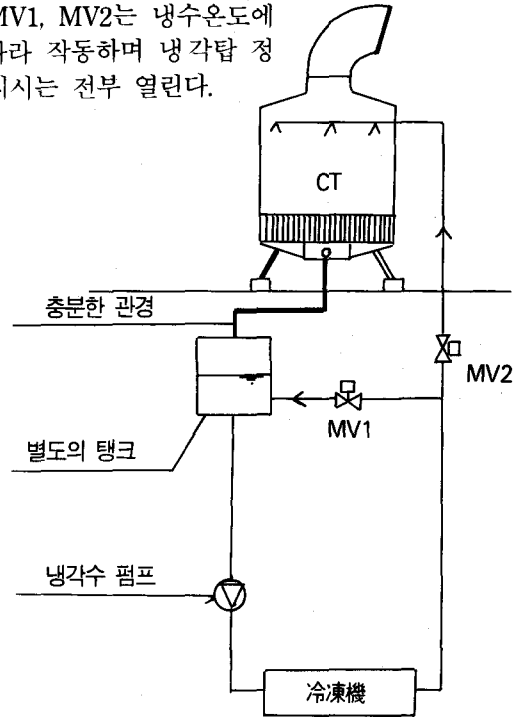
③ 자연 낙하의 수량을 충분히 만족할 수 있는 관경과 구배를 갖출 것

④ 별도로 설치하는 탱크의 용량은 냉각탑 하부 수조 용량과 배관내 수량의 합계 이상으로 할 것

(4) 밀폐식 냉각탑

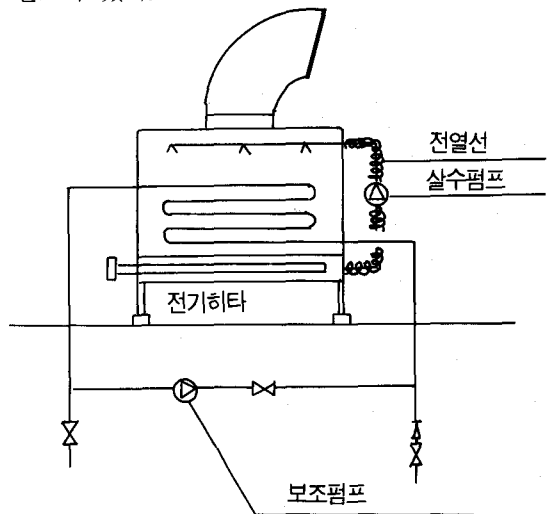
밀폐식 냉각탑의 동절기 운전시 간헐 운전에는 순환수에 부동액을 혼합하여 사용하며 냉각탑의 정지시간이 짧은 경우 보조 펌프에 의하여 강제

MV1, MV2는 냉수온도에 따라 작동하며 냉각탑 정지시는 전부 열린다.



<그림 IV-11> 별도의 탱크 운전 방식

순환시킨다. 일정시간 이상 순환하여 보유열량이 부족하게 되는 경우 보조 열원에 의하여 가열할 필요가 있다.



<그림 IV-12> 보조펌프 방식

1-3 보일러, 펌프, 팽창탱크

위의 장비류의 운전정지시 동결방지 대책은 기본적으로 설치위치가 난방이 될 수 있도록 계획하고 완전한 퇴수를 통하여 동결의 여지를 없애는 것이 바람직하다.

1-4 방열기

방열기의 설치시 동결의 우려가 없는 장소에 하여야 하며 실내에 외부의 냉풍이 침입하지 않도록 조치하여야 한다. 실온이 영하의 경우 펌프운전, 전기히터를 설치하여 동결을 방지한다.

2. 배 관

배관의 설치시 동결의 우려가 있는 다음의 장소는 피한다.

- ① 외부에 면한 샷타 부근, 방풍실, 피로티의 천정 내 침입 풍량이 많은 장소
- ② 주차장, 창고 등 난방을 하지 않는 장소
- ③ 외벽내
- ④ 환기구가 있는 복도, 천정내
- ⑤ 동결심도 보다 낮은 매립배관

동결방지 방법은 보온시공, 전열테이프 설치, 부동액 혼합, 순환펌프 운전 등이 있다.

재해없는 산업사회 4

인체에 해로운 작업을 행하는 작업장은 작업장내의 유해인자에 대하여 작업환경을 측정하고 그 결과에 대한 개선조치를 하여야 합니다. (법 제42조)

■다음의 작업장은 정기적인 작업환경측정을 실시하여야 합니다. (법 제42조, 시행규칙 제93조 제1항)

[1]분진, 연, 4알킬연, 유기용제, 특정화학물질, 소음이 발생되는 옥내작업장 및 코우크스를 제조 또는 사용하는 작업장, 고열·한냉·다습한 옥내작업장 : 6월에 1회 이상

[2]산소결핍이 있는 옥내작업장 : 작업시간전

[3]작업환경측정은 당해사업장의 보건관리자가 실시하여야 하며 보건관리자가 선임되어 있지 않거나 측정이 곤란한 경우에는 지정측정기관, 보건관리대행기관으로 하여금 실시하게 할 수 있습니다.

■사업장의 작업환경 측정횟수는 작업환경상태 등을 고려하여 노동부장관이 정하여 고시(작업환경측정실시규정 : 노동부고시 제92-17호)하는 바에 따라 조정할 수 있습니다.

■지정측정기관에는 국가 또는 지방자치단체의 소속기관, 비영리법인, 종합병원급의료기관, 대학 또는 그 부속기관, 사업장자체측정기관이 있습니다. (시행규칙 제95조)

■작업환경측정은 작업이 정상적으로 수행될 때에 실시하여야 하며 근로자대표의 요구가 있을 때에는 측정시 근로자대표를 임회시켜야 합니다. (법 제42조 제1항)

■사업주는 작업환경측정결과 개선에 필요한 사항에 대하여는 시설·설비의 설치 또는 개선, 보호구의 지급 등 적절한 조치를 하여야 합니다. (법 제42조 제3항)

■측정결과는 측정완료일부터 60일 이내에 지방노동관서에 보고하여야 하며, 사업장개시판, 사보, 집합교육 등을 통하여 근로자에게도 알려야 합니다. (시행규칙 제94조)

①상반기 작업환경 측정결과 : 8월 15일까지 보고

②하반기 작업환경 측정결과 : 다음년도 2월 15일까지 보고