

국제표준화소식

# OSI Network 관리의 표준화 동향

## 1. 서문

최근 통신 Network의 고도화에 따라 설계, 운용, 유지보수, 관리등의 소위 Network 관리업무가 종래의 사람의 손에서 Computer화 관리로 발전되고, 요금 및 Service Order 등의 고객 대응업무와 통합된 Operation 자체의 서비스화가 계속되고 있다.

이와같은 동향에 대한 호응으로, 종래보다 Network 관리의 중요성이 더욱 커지고 있으며, Network 관리기술의 정비와 성숙이 요청되고, 동시에 Network 관리의 표준화가 가속되고 있다. 또한, 표준에 준거한 Network 관리제품의 개발 및 제공이 질량과 함께 확대를 보이기 시작했으며, 사용자와 고객의 선택의 폭도 계속 증가되고 있다.

본 원고에서는, ISO 및 CCITT를 중심으로, 국제수준의 표준화로 발전하고 있는 OSI Network관리에 대해서, 그 필요성 및 목적과 표준화 동향 및 관리기술의 개요등에 대해 서술하고, 마지막으로 Network 관리제품 및 Network 관리환경을 전망한다.

## 2. Network 관리의 필요성과 목적

### 2.1 Network 관리의 필요성

- Network 관리는 무엇인가?

그림1은 Network 관리의 영역을 표현한 것이다.

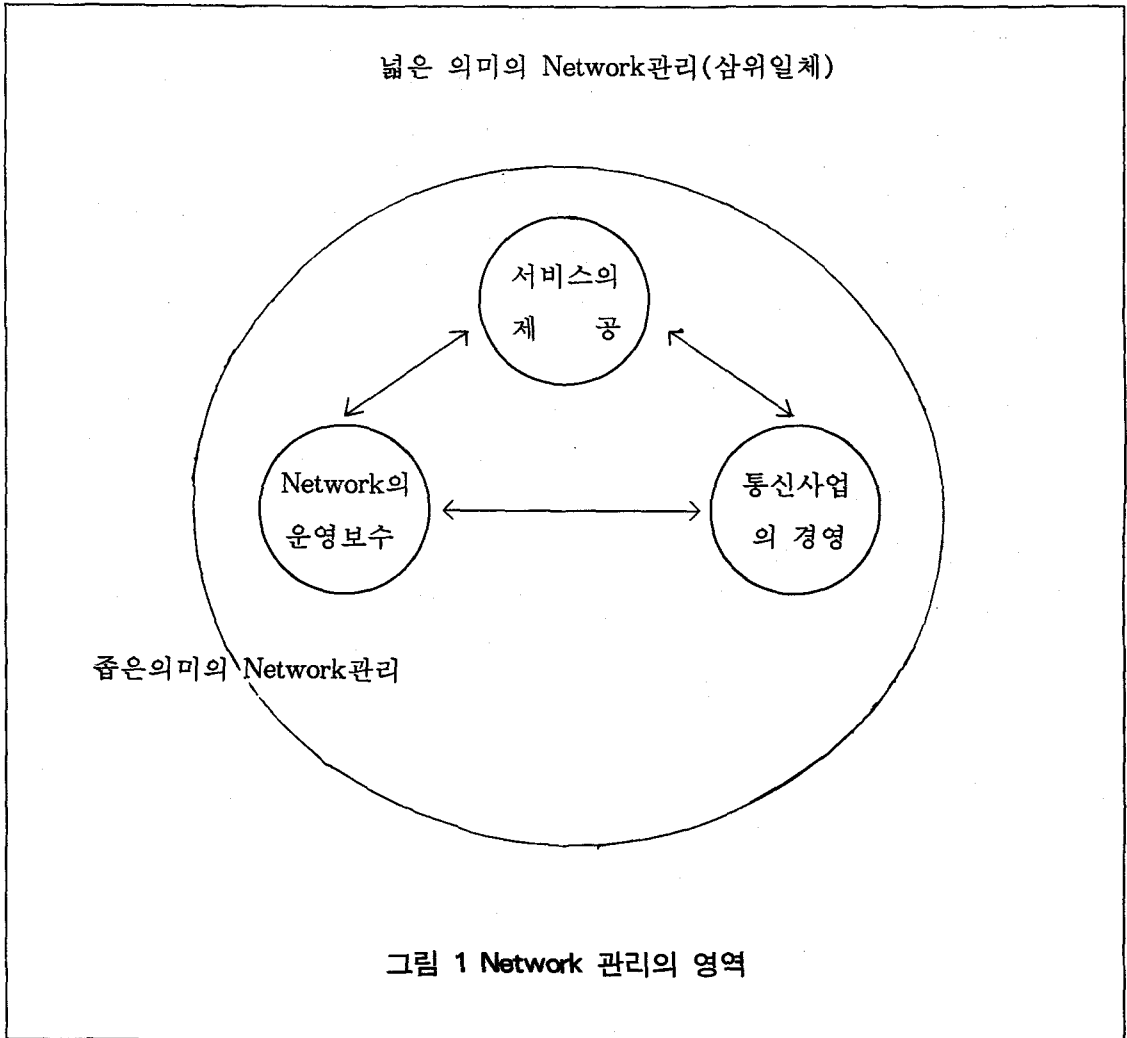
좁은 의미의 Network 관리는 Network의 운영보수라고 할 수 있지만, 보다 넓은 의미의 Network 관리는 서비스의 제공/Network의 운영보수/통신사업의 경영과

---

이 글은 일본 TTC Report 자료를 번역·계재한 것입니다.

상호 관련하는 세가지 업무를 종합적으로 취하는 것으로 생각할 수 있다.

넓은 의미의 Network 관리 이용자를 고객, Network Operator 또는 운용 및 보수자, Network사업의 경영자, 혹은 관리자와 구분하면, 각 이용자에 대한 서비스는 각각 Best Service, Best Operation, Best Management로 정할 수 있다.



● Network 관리가 필요한 이유는?

Network 관리가 종래에도 중요시 되었던 것은 아래에 서술하는 것처럼 새로운 통신환경에의 대응이 공중망 및 개인망 양쪽에 걸쳐서 우선적으로 구축되어야 하

기 때문이다.

(1) Multi Vender 환경

통신 Network내의 통신설비를 복수의 Vender로 부터 조달함에 따라, 특정 Vender의 구조 또는 제품에 의존하지 않는 System의 구축이 가능하고, 조달가격의 저렴화, System 구성의 유연성 및 확장성의 확보등이 실현된다.

(2) Multi Carrier 환경

복수 Carrier의 통신환경으로, 복수의 통신사업자간에서의 상호접속 및 개인망 관리와 공중망 관리의 상호접속이 현저화되고 있다.

(3) Multi Service 환경

대표예로서, 기존 서비스와 고도서비스 [예로 Intelligent Network(IN)이 있다]가 협조하는 형태의 서비스 제공이 요망되고 있다.

새로운 통신환경은 위에서 기술한 순서[(1)->(2)->(3)]로 필요성이 현저화되고 있으며, 이러한 새로운 환경에 대응하는 공중망 및 개인망의 단계적인 발전이 요청되고 있다.

그림 2에 향후 Network관리의 과제를, Multi Vender • Multi Carrier 환경의 경우를 예로 나타내었다.

준비화에 관련된 과제로는, 고객의 개인망 관리에 필요한 정보의 교환 형식과 순서를 공중망과 개인망과의 사이의 Interface로 규정하고 있다.

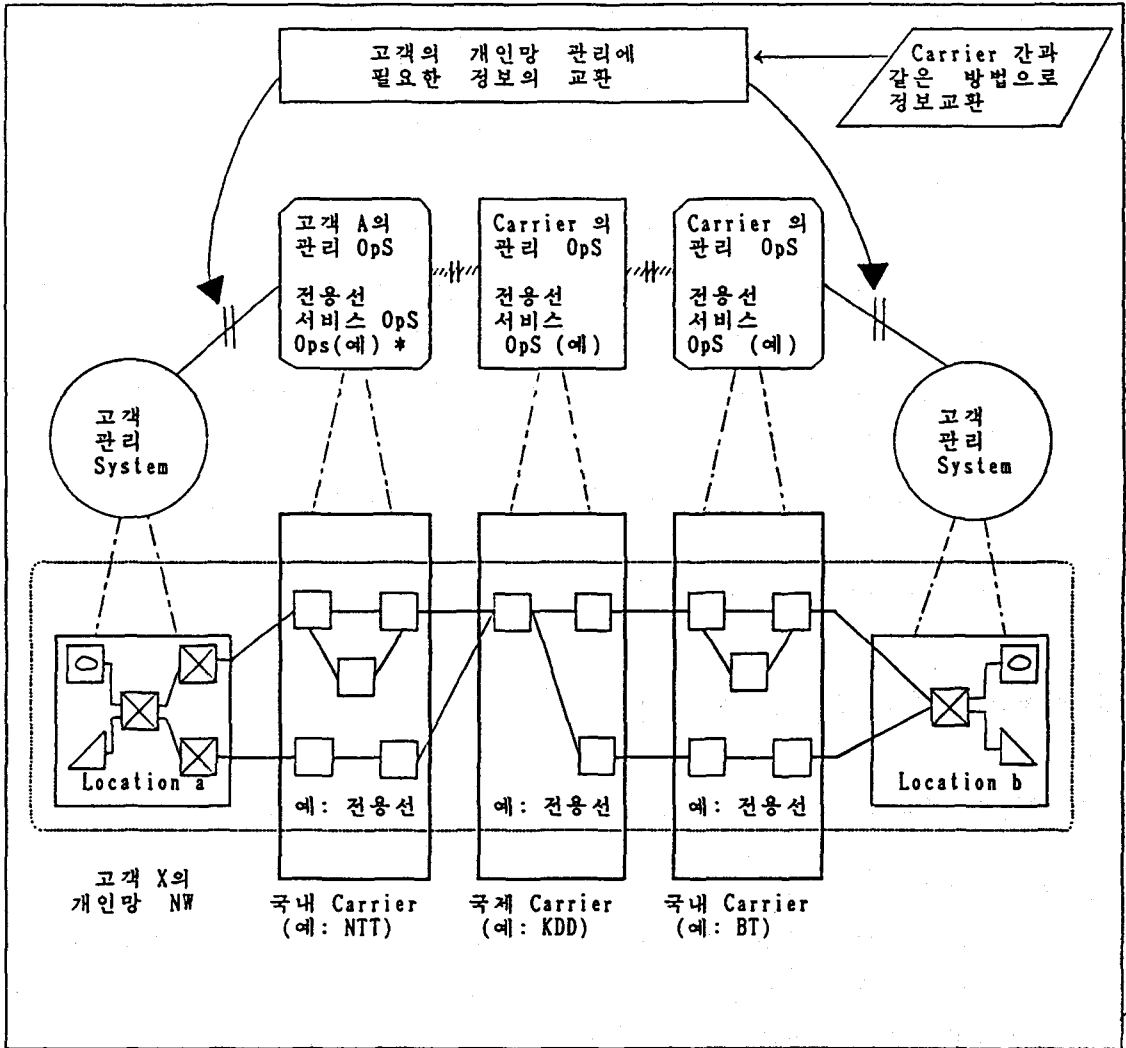


그림 2 공중망 관리의 향후 과제  
(Multi Vender, Multi Carrier 환경의 예)

## 2.2 Network 관리의 목적

- Network 관리에 의해 무엇이 달성되는가?

위에서 기술된 새로운 통신환경에 대응해서, Network 관리는 아래의 두가지의 목표달성이 요청되며, 그 실현을 위해 착실한 검토가 진행되고 있다.

(1) 광범위한 Multi Vender 관리의 실현

이 목표를 달성하기 위해서는, Object 지향등의 공통적인 수법에 따른 접근과 소요기능 및 Interface의 규정이 필요하다.

(2) 시스템 상호간 상호운영성의 실현

이 목표를 달성하기 위해서는, 유연성 있는 구조와 효율적인 정보전송 프로토콜, 필요한 Application서비스, 관리정보 및 적합성 시험등의 규정이 필요하다. 이러한 목표가 달성되면, 수많은 경계에 걸친 복수의 Network이 통합되고 경계 없는 통신환경이 실현된다.

통합 Network의 실현을 저해하는 환경의 구체예로는 서비스의 경계, 서비스 제공자의 경계, Vender 및 제품의 경계, 정보와 통신의 경계, 지리적인 경계등을 들 수 있다.

## 3. Network 관리의 표준화 동향

### 3.1 표준화 조직과 단체간의 협력관계

- Network 관리의 표준화에 관한 조직

그림 3은 Network관리의 표준화에 관한 조직과 각 단체간의 협력관계를 나타낸다. OSI관리(Network 관리 중에서 OSI 조직으로 규정된 것의 총칭)의 기본표준은 ISO, IEC 및 CCITT SG VII의 국제표준화 기관에서 심의된다.

또한 기능표준은 OIW, EWOS, AOW를 중심으로 하는 지역 Workshop을 중심으로 심의되며, 상호적으로 관련되는 NMF, NIST, T1, COS, SPAG, ETSI, TTC, INTAP, POSI가 분담 협조하여 표준화 및 그 실장·시험의 기술검토가 진전되고 있다.

### 3.2 OSI 관리의 표준화 일람

● OSI 관리의 표준화 내용

표 1은 OSI 관리의 표준화 일람을 나타낸다.

현재 관리의 조직, 공통관리정보 서비스와 Protocol(CMIS : Common Management Information Service, CMIP : Common Management Information Protocol), 관리정보 구조의 기본부분, 시스템관리기능의 중심부분 IS(International Standard)화가 완료되고, 이것들의 기능표준의 책정이 활발하게 진행되고 있다.

또한, 기본표준의 나머지 항목에 대해서도 1~2년 후를 목표로 한 표준화 작업이 적극적으로 진행되고 있다.

표 1 OSI System관리의 표준화 상황

(1/2)

(91년 12월 현재)

분류	표준의 명칭과 번호	개요
프 로 토 콜	공통관리정보 서비스(CMIS)정의 ISO 9595.2; CCITT X.710	시스템관리를 목적으로 한 정보교환의 응용 서비스 요소
	동일 Access 제어 9595/DAM 4	Access제어 Parameter의 추가규정
	공통관리정보 Protocol(CMIP) 사양 ISO 9596-1.2; CCITT X.711	CMIS를 실현하는 Protocol 사양
	동일 Protocol 실장적합성 선언양식 ISO/DIS 9596-2; Draft CCITT X.712	제품에 실장된 CMIP의 기능을 나타내는 양식
모 델 과 관 리 정 보	OSI 기본참조 모델-관리의 조직 ISO 7498-4; Draft CCITT X.700	관리기능의 분류, 시스템관리·총관리의 정의
	시스템관리개요 ISO 10040; CCITT X.701	Manager·Agent, 관리영역의 개념, 응용 Context 정의
	관리정보 모델 ISO 10165-1; CCITT X.720	Object지향 적용원칙, 각 조작과 통지관리 Object 명명 원칙
	관리 Object 정의 Guideline(GDMO) ISO 10165-4; CCITT X.722	관리 Object, 속성등의 기술방법

분류	표준의 명칭과 번호	개요
모델과 관리 정보	관리정보 정의 ISO 10165-2; CCITT X.721	GDMO에 근거한 10164-1~7의 관리정보 정의집
	일반 관리정보 정의 ISO/CD 10165-5	OSI의 복수의 층에 공통인 관리 Object등의 정의
	관리정보 실장적합성 선언양식 ISO/CD 10165-6	실장된 관리 Object등을 나타내는 양식작성 Guideline
시 스템 관리 기능	Object관리기능 ISO 10164-1; CCITT X.730	관리 Object 조직등의 통지형 · Parameter와 Pass through의 정의
	상태관리기능 ISO 10164-2; CCITT X.731	상태를 나타내는 일반적인 속성형과 통지형 • Parameter의 정의
	관계속성 ISO 10164-3; CCITT X.732	관계를 나타내는 일반적인 속성형과, 통지형 • Parameter의 정의
	경보 보고기능 ISO 10164-4; CCITT X.733	경보를 나타내는 통지형 · Parameter의 정의
	사상보고 관리기능 ISO 10164-5; Draft CCITT X.734	전송 통합사상의 선별안전 · 전송선을 지정하고, 그 동작을 제어한다.
	Log 제어 기능 ISO 10164-6; Draft CCITT X.735	Log와 Log record의 관리 Object Class · 속성형의 정의와 Log제어
	안전보호 경보보고기능 ISO 10164-7; CCITT X.736	안전보호 경보를 나타내는 사상형 · Parameter의 정의
	안전보호 감사증적기능 ISO 10164-8; Draft CCITT X.740	안전보호감사사상의 사상형 · Parameter의 정의

분류	표준의 명칭과 번호	개요
시험관리기능 스 템 관 리 기 능	시험관리기능 ISO/DIS 10164-12; Draft CCITT X.745	시험안건을 설정하고, 시험의 진행을 관리하고, 결과를 얻는다.
	부하감시기능 ISO/DIS 10164-11; Draft CCITT X.739	사용률등을 계산하는 관리 Object Class · 속성형의 정의
	집계기능 ISO/2nd CD 10164-13	복수 Object의 속성값을 독해하고, 집계하고, 결과를 보고할 안전을 제어
	Access제어용 관리 Object와 속성 ISO/3rd CD 10164-9	통신요구와 조작요구의 Access 제어관리 정보
	회계계산 기능 ISO/2nd CD 10164-10	회계계산안건을 설정하고, 계산의 진행을 관리하고, 결과를 얻는다.
	시험 Category ISO/CD 10164-14	시험관리기능을 사용해서 실현된 각각의 시험내용등의 정의

## 4. OSI Network 관리의 개요

### 4.1 상호 운용성 실현을 위한 모델과 체계

그림 4는 개방형 시스템간의 상호 운용성을 실현하기 위한 모델과 그것을 유지하는 체계를 나타낸다.

Network 관리시스템간은, OSI Protocol을 이용해서 통신이 행해진다.

각각의 관리시스템이 다루는 Network설비와 Computer등의 비관리 시스템의 각종 자원은, 관리 Object(MO : Management Object)로서 정보 모델화 된다.

이러한 형태로 Network 관리 전체의 모델화, 체계화, 구조가 구성된다.



## 4.2 시스템 관리의 조직

OSI 관리에서 시스템관리는, 개방형 시스템에 관련되는 자원을 종합적으로 관리하는 기능이며, 응용층의 시스템 관리 Protocol을 이용해서 다른 개방형 시스템과 통신한다.

그림 5는 시스템관리의 모델을 나타낸다. Object 지향을 적용한 이른바 Manager • Agent 모델이다. 관리정보 서비스 이용자인 Manager와 Agent 사이는, 고도로 추상화된 관리조작과 통지로 그 상호 작용이 규정된다.

관리조작과 통지의 대상인 자원이 관리 Object이고, 그 공통적인 표현방법도 추상구문 기법(ASN.1 : Abstract Syntax Notation No.1)을 이용해서 형식화된 기술이다.

관리 Object 정의 가이드라인(GDMO : Guidelines for the Definition of Managed Objects)으로는, 8종류의 모형틀(관리 Object, 행동, 명칭결합, 속성, 속성그룹, 통지, 동작, 파라미터)이 규정되어 있고, 정해진 기법에 따라 관리 Object가 기술된다.

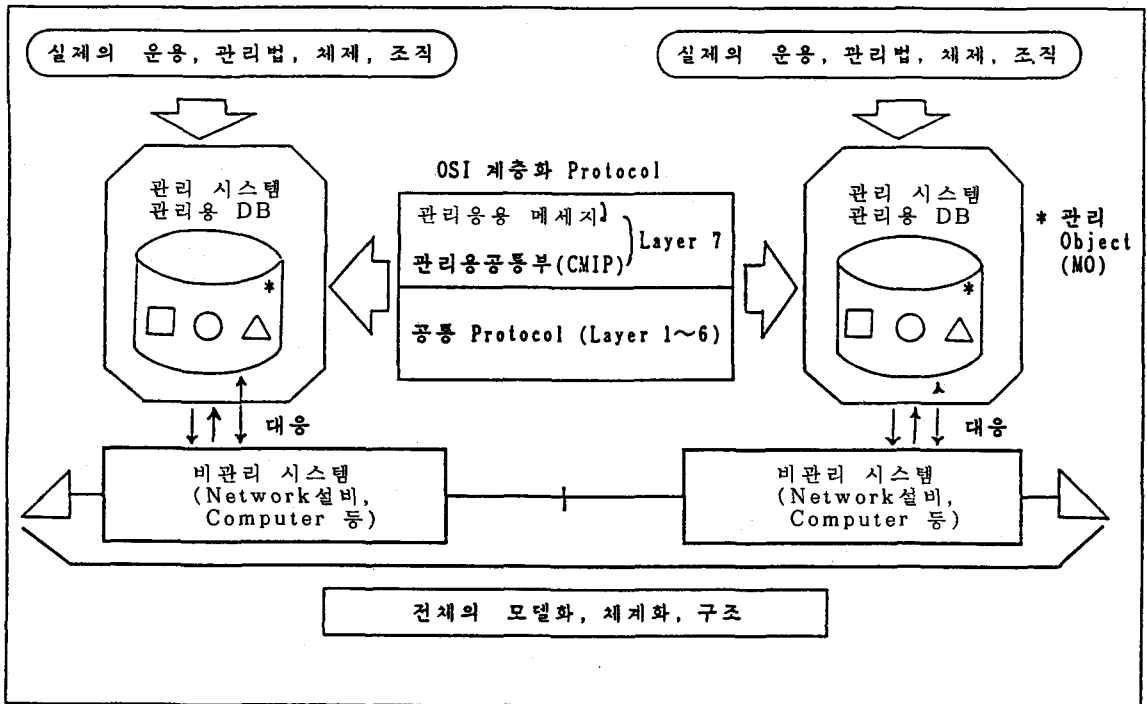


그림 5 OSI 시스템 관리 모델  
(X.701, ISO/IEC 10040)

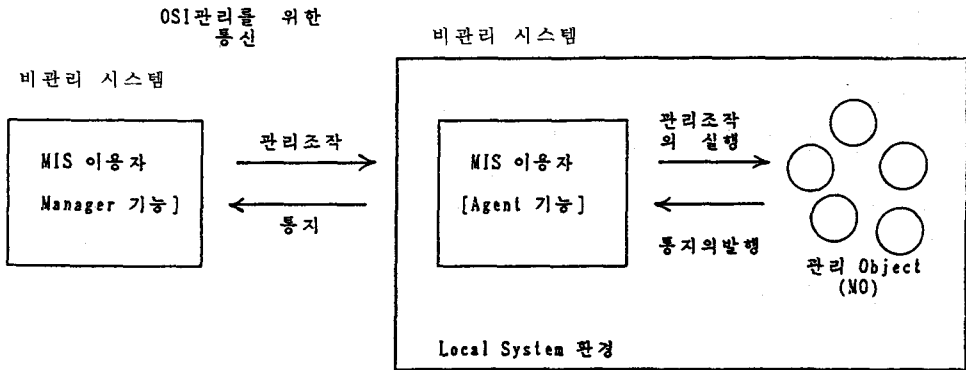


그림 5 OSI 시스템 관리 모델  
(X.701, ISO/IEC 10040)

4.3 공통관리정보 서비스 및 Protocol

그림 6은 관리조작 및 통지를 실현하는 공통관리 정보서비스 CMIS의 개요를 나타낸다.

CMIS 서비스는, 관리조작으로 M-GET, M-SET, M-ACTION, M-CREATE, M-DELETE, M-CANCEL-GET의 6종류와, 통지로 M-EVENT-REPORT의 1종류가 규정되어 있다.

이들의 서비스는, CMIP Message로 운반된다.

각각의 Message(CMIPDU : CMIP Data Unit)는 원격조작 서비스(ROS : Remote Operation Service)에 Mapping되어, Manager와 Agent사이에서 송수신된다.

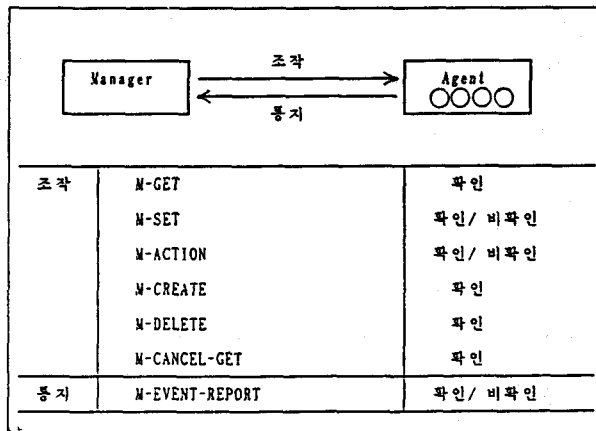


그림 6 공통관리정보 서비스(CMIS)  
(x.710, ISO/IEC 9595)

#### 4.4 System 관리기능

응용층의 System 관리 기능은 크게 장애관리, 구성관리, 성능관리, 회계관리, 보안 관리의 5가지 항목으로 나뉘서 생각할 수 있다.

현재, 장애관리와 구성관리의 기본기능(ISO/IEC10164-1~7)이 IS화 되어 있고, 이것들에 대응한 기능표준의 작성이 지역 Workshop의 분담아래에서 진행되고 있다.

이후, 다른 시스템 관리영역의 관리기능이 순차적으로 표준화될 것으로 생각된다.

### 5. 이후의 전망

#### 5.1 Network관리제품의 동향

지금까지 서술한 OSI 관리표준에 준거한 Network관리제품의 개발 및 제공이, 질량과 함께 확대를 보이고 있다.

Network Management Forum인 NMF는 이 흐름을 가속시키고, 개방형 System간에 적용되는 Interface사양 및 제품의 조달 Guideline·개발 Guideline등을 1 Set로 한 OMNIPoint로 부르는 Document의 개발등을 통해서, 다른 추진 조직과 협조를 하고 있다.

또, Downsizing의 User지향에서 Workstation을 그 중심제품으로 하는 업계단체 OSF, X/OPEN, UI등의 활동이 활발하게 진행되고 있고, 분산환경에서의 Application Protocol의 개발 및 운용에 중점을 둔 활동을 계속 전개하고 있다.

- Network 관리제품을 유지하는 기반기술

Network 관리제품을 유지하는 기반기술은, 분산지향, Downsizing 지향으로 그 특징을 나타낼 수 있다.

분산처리 지향으로는, Network OS의 충실을 도모하고, Client·Server 모델의 채용, Network Directory의 구비, 동일 Application Program Interface(API)의 채용, 유통 데이터의 표준화등이 검토되고 있다.

또, Downsizing 지향으로는 Host Machine에서 Workstation·Personal Computer로의 현저한 이동과, Application 개발의 Personal 환경화, 강력한 Graphic User In-

terface(GUI)의 Support, RISC chip에 의한 Cost Performance의 향상 등이 그 배경이다.

- Network 관리제품의 발달

점에서 선, 선에서 면으로의 관리영역의 확대, 다른 종류의 Protocol간의 상호 접속에 따른 AP Level의 통신영역의 확대, 고선명도·다양한 CRT를 전제로 하는 고도의 GUI의 이용 등, 질량과 함께 그 발달이 계속되고 있다.

관리영역의 확대로는 부착된 설비에서 Site마다로, 또한 Network마다에서 Network통합으로 면적 확대가 진행중에 있다.

다른 종류의 통신환경의 상호접속으로는, 기업 통신망에서 공중망으로의 전개가 개시되고 있으며, LAN계 관리 Protocol SNMP에서 ISO계 관리 Protocol CMIP로의 이동과, 단일 제품내에서 다른 종류의 Protocol의 공존이 계속 보급되고 있고, 이후에도 확대되리라 생각된다.

또, Application 환경의 충실로 하부구조화가 개시되고, Application Platform이 출현하고, 공통 API가 계속 정비되고 있다. 이후, 이러한 흐름은 더욱 가속되리라 생각된다.

## 5.2 Network관리 환경의 이후

이후의 Network관리를 전망하면, Hardware·Software 기술의 착실한 진보를 뒷받침하는 제품의 발전과, 이용자쪽 사용방법의 Know-how의 축적, 표준의 정비, 기반기술의 정비가 앞으로도 계속 적극적으로 진행되리라 예상할 수 있다. 아래에 이것들의 항목에 대해 간단히 서술한다.

- 제품군의 충실 : 저렴하고 사용하기 쉬운 Network관리제품의 보급

종래부터 실현되고 있는 User와 친한 HMI가 보다 충실해져서, AI기술의 활용 혹은 Network관리 AP의 유통이 가속되리라 생각된다.

- 통신환경의 정비 : 이기종 및 다른 Network의 상호접속의 확대

CCITT에서 심의중인 통신망 관리 TMN의 X Interface의 표준화로 대표되는 Multi Carrier간 및 Carrier User간의 관리정보 교환의 표준화가 더욱 시급해지리

라 생각된다.

또, SNMP제품과 CMIP제품과의 상호접속으로 대표되는 이기종간의 관리정보의 교환도 현실성이 증가해 가고 있다.

- User환경의 정비 : User로부터 나타난 편리성·효율성의 확대  
Multi Vender/Multi Product 환경의 이용, Customize 범위 혹은 User Control 가능 영역의 확대등, User로부터 나타난 편리성의 향상과 Know-how의 축적이 요청되고 있다.
- 표준의 정비 : 표준과 Network 관리제품간의 간격 축소  
실제의 Network 관리업무를 폭넓게 수용하는 OSI관리기능의 확충, 국제실장 표준 ISP의 초기개발, 이것들의 공통인 정보인식으로 있는 통일 Network모델 정보체계의 확립이 이후에도 계속된다.
- 이용환경의 정비 : 표준화 완료 관리정보 이용의 추진  
표준을 공유하고, 상호적으로 이용하기 위해, Object등록 공인기관의 정비, library·catalogue의 충실 및 관리정보의 공개·공유문화의 함양이 시급하다.
- 기반기술의 정비 : 제품을 유지하는 기술기반의 강화  
IN·서비스계와의 통합구조, 분산지향을 유지하는 분산처리 기술 DAF, ODA와 분산 Data-Base의 구축 및 관리기술 DRDA등의 기반기술의 성숙이 요망되고 있다.

## 6. 맺음말

본 원고에서는, OSI Network 관리의 필요성·목적과 표준화 동향 및 관리기술의 개요 등에 대해 서술하고, 마지막으로 그것들을 둘러싼 환경에 대해서 이후의 전망을 서술했다.

표준의 정비와 그 이용면의 중요성이 더욱 증가되고 있고, 표준화에 관한 조직을 중심으로, User·Vender·Carrier 각각의 입장에서 적극적인 활동의 참여가 기대된다.