

법에 의한 전기안전관리(Ⅳ)

글/김기욱 (대한전기기사협회 기술실장)

4. 전기사업법과 산업안전보건법의 관계

가. 목적비교

(1) 전기사업법

전기사업에 관한 기본 제도를 확립하여 합리적으로 운용케 함으로써 전기사용자의 이익보호와 전기사업의 건전한 발전을 도모하고 전기설비의 공사·유지 및 운용에 관하여 필요한 사항을 정함으로써 공공의 안전을 확보함을 목적으로 한다.

(2) 산업안전보건법

산업안전·보건에 관한 기준을 확립하고 그 책임의 소재를 명확하게 하여 산업재해를 예방하고 쾌적한 작업환경을 조성함으로써 근로자의 안전과 보건을 유지·증진함을 목적으로 한다.

즉, 전기사업법에서는 전기사업을 합리적으로 운용케 함으로써 사용자와 사업자가 함께 이득을 보며 전기설비의 설치기준과 유지·운용에 관하여 필요한 사항을 정하고 지킴으로써 안전을 확보하는 것으로 설비인 물적, 사람인 인적 안전관리이고 산업안전보건법은 산업안전보건기준을 확립하여 준수함으로써 산업재해를 예방하고 근로자인 인적 안전관리를 중요시 하고 있는 것을 비교할 수 있다.

나. 인적 안전관리체계

구분	전기사업법	산업안전보건법
책임자	설치자·소유자 및 점유자 · 신고없음.	안전보건관리 책임자 · 실질적 총괄 관리하는 자 · 선임한 날부터 7일 이내에 노동부장관에게 보고
감독자	안전관리사 · 전기설비에 한함.	관리 감독자 · 생산과 관련 지휘감독하는 부서장 · 신고없음.
관리자	안전관리사 선임 · 국가기술자격 취득자만 인정. 기사, 전기기사1급은 경력 3년 이상 전기기사2급은 경력 5년 이상 · 해당관청에 선·해임 신고 · 전기설비의 공사·유지 및 운용에 대한 전기안전관리 업무를 감독 또는 직접 업무 수행하고 설치자, 소유자에게 건의하며 종업원에게 안전업무를 지시할 수 있다.	안전관리자 선임 · 국가기술자격 취득자와 산업관계학과 졸업자 인정. 산업안전기사, 산업안전기사1·2급, 건설안전기사1·2급, 산업안전관련학과를 전문대 이상 졸업한 자 · 해당관청에 선·해임 신고 · 안전에 관한 기술적인 사항에 대하여 사업주 또는 관리책임자를 보좌하고 관리감독자 및 안전담당자에 대하여 지도·조언을 한다
관리원	안전관리원 선임 · 국가기술자격 취득자만 인정. 해당분야 기능사2급 이상 자격자 · 해당관청에 선임 신고 · 안전관리업무를 보조하기 위함. · 용량 1,000kW 이상 설비에 한함.	안전담당자 지정 · 기술자격과 관계없고 직·조·반장 등의 지위에서 당해 직업을 직접 지휘·감독하는 자 · 자체에서 지정만 함. · 위험방지가 특별히 필요한 작업에 한함.
안전관리대행	한국전기안전공사 대행사업체등록, 개인대행자 신고	안전관리대행기관 지정 ※ 산업안전공단에서는 대행하지 않음.

구분	전기사업법	산업안전보건법
·선립	대행사업체등록 또는 신고 · 자본금 2천5백만원 이상 · 기술인력 7명 이상(보조원 3명) · 사무실 40m ² · 장비 9종 이상	안전관리업무를 전문으로행 하는 기관지정 · 비영리법인 · 사무실 본부 66m ² 장비실 33m ² 이상, 지부 33m ² 장비실 17m ² 이상 · 인력은 본부 7명 이상, 지부는 5명 이상 · 장비는 본부 17종, 지부 17종
·대행범위	전기설비규모 100kW 미만 허용 · 300kW 미만 - 60개소 · 300~500kW 미만 - 25개소 · 500~750kW 미만 - 12개소 · 750~1,000kW 미만 - 8개소 · 개인은 500kW 미만으로 상가 개소수의 50% 개소 수만 인정	목재, 화합물 등 사업으로 상시 근로자 200인 미만을 사용하는 사업 · 본부는 200개소 또는 14,000인 근로자 · 지부는 150개소 또는 1,000인 근로자
·대행업 등록	· 각 시·도지사에게 등록신청 및 신고	· 지방노동관서의 장에 지정 신청
·점검	· 300kW 미만은 매월 1회 이상 · 500kW 미만은 매월 2회 이상 · 750kW 미만은 매월 3회 이상 · 1,000kW 미만은 매월 4회 이상	· 100인 이상 사업장은 주 1회 · 100인 이하 사업장은 격주 1회
·수수료	· 법적근거 없음. 안전공사는 정부에 승인 · 대행사업체는 대한전기기사협회에서 정한 것을 적용, 규모별로 차등을 두고 있음.	· 노동부장관이 고시 50인 미만의 사업장은 50인 사업장 수수료의 1/2 적용, 규모별로 차등을 두고 있음.

다. 전기안전관리 범위

(1) 전기사업법

<그림 1>과 같다.

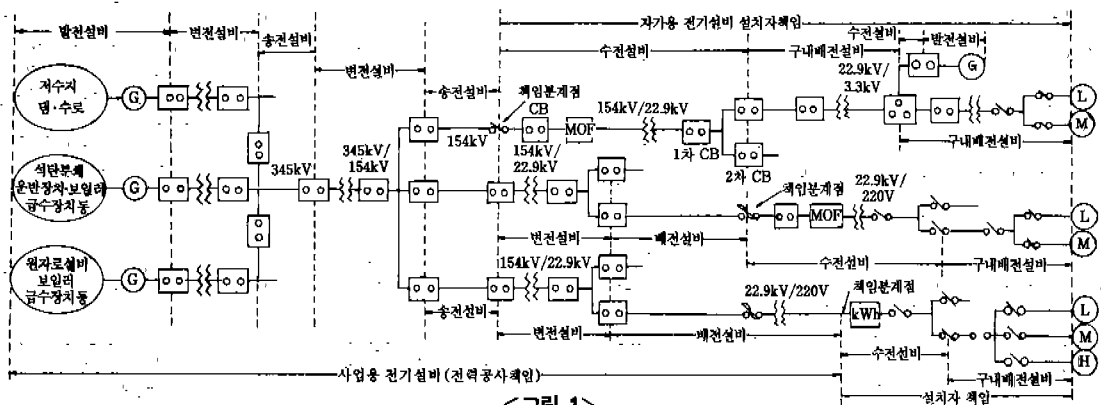
(2) 산업안전보건법

사업용 전기설비중에서 발전을 하기 위한 발전소와 변전소가 해당되며 송전설비와 배전설비는 제외된다.

자가용 전기설비중에서는 업종별로 구분하여 적용이 된다. 즉, 사업장이 있는 곳의 전기설비는 적용되나 사업장이 없는 가정집의 자가 전기설비 등은 제외되며 사업장에 있어서 중요시 되는 것이 전기사용설비이다. 전기사업법에서는 전기사용설비인 부하설비를 전기설비에서 제외시켰지만 산업안전·보건법에서는 중요시하고 있으며 전기사용설비 등은 자격 등에 의한 취업제한 대상 작업의 범위로 정하여 자격을 갖지 아니한 자를 취업해서는 아니하도록 되어 있다.

라. 법정직무교육

구분	전기사업법	산업안전보건법
·근거	법 제47조	법 제32조
·교육대상 및 시간	· 전기안전관리담당자 연 20시간 - 전기안전관리사 - 전기안전관리원	※ <표 1> 참조



<그림 1>

구분	전 기 사 업 법	산업안전보건법
• 교육 기관	<ul style="list-style-type: none"> - 기계안전관리사 - 기계안전관리원 - 토목안전관리사 • 교육기관지정 - 대한전기기사협회 	<ul style="list-style-type: none"> • 교육기관지정 - 산업안전공단 - 산업안전협회
• 교육 비	<ul style="list-style-type: none"> • 직무교육 40,000원 • 보수교육 21,000원 • 동자부장관 승인 	<ul style="list-style-type: none"> • 신규교육 50,000원 • 보수교육 - 24시간 31,000원 - 6시간 9,000원 • 노동부장관 고시
• 교육 내용	<ul style="list-style-type: none"> • 안전관리에 관한 내용 <ul style="list-style-type: none"> - 법령관계 - 전기안전관리 담당자 직무 실천 관계 • 소비절약에 관한 내용 <ul style="list-style-type: none"> - 에너지 절약정책 관계 - 에너지 절약실천 관계 • 신기술에 관한 내용 <ul style="list-style-type: none"> - 정신교육 및 시정자 교육 	<ul style="list-style-type: none"> • 산업안전보건법령에 관한 사항 • 안전관리개론에 관한 사항 • 안전관리체제·규정 및 안전관리자의 역할에 관한 사항 • 안전관리 사례연구에 관한 사항 • 재해통계 및 국내외 안전정보에 관한 사항 • 안전개선기법에 관한 사항 • 안전개선 계획수립에 관한 사항 • 기타 안전관리적부 향상을 위하여 필요한 사항
• 교육 미필자 조치	<ul style="list-style-type: none"> • 1차 사업주가 해임 (2회 이상 미필자) • 2차 사업주가 해임하지 않았을 때 벌금 30만원 	• 벌금 500만원
• 교육 기관 지정	대한전기기사협회를 지정	<ul style="list-style-type: none"> • 자격·면허의 취득 및 기능습득에 필요한 교육은 공단 또는 노동부장관의 허가를 받은 비영리법인을 지정

<표 1> 교육대상 및 교육시간

교육대상	교육시간	
	신규교육	보수교육
관리책임자	6시간 이상	6시간 이상
안전관리자	34시간 이상	24시간 이상
보건관리자	34시간 이상	24시간 이상
산업보건의	21시간 이상	6시간 이상
안전관리대행기관종사자	34시간 이상	24시간 이상

교육대상	교육시간	
	신규교육	보수교육
보건관리대행기관종사자	34시간 이상	24시간 이상
사업주	4시간 이상	
관리감독자	6시간 이상	
자체검사원	신규교육	보수교육
	6시간 이상	6시간 이상
자체검사원이 되고자 하는 자 (양성교육)	28시간 이상	
안전관리자가 되고자 하는 자 (양성 교육)	136시간 이상	
보건관리자가 되고자 하는 자 (양성교육)	136시간 이상	

마. 물적 안전관리 체계

구분	전 기 사 업 법	산업안전보건법
허가 및 인가	<ul style="list-style-type: none"> • 전기설비의 설치허가 - 수력발전설비 - 1만kW 이상 발전설비 - 20만V 이상의 송·변전 • 수전설비 	<ul style="list-style-type: none"> • 유해·위험기계·기구 등의 방호조치 등 • 유해·위험기계·기구 등의 검사 - 설계·완성 또는 성능검사 보호구의 점검
공사 계획 신고	<ul style="list-style-type: none"> • 1만kW 미만의 발전설비 • 20만V 미만의 송·변전, 수전설비 	<ul style="list-style-type: none"> • 제조 등의 금지 • 조제 등의 허가 • 유해물질의 표시 • 화학물질의 조사
검사	<ul style="list-style-type: none"> • 사용전 검사(대외) - 공사계획된 사업용 전기설비 및 자가용·전기설비는 수전설비에 한함. - 구내배전설비로 자체(대내) 사용전 검사 	• 사업주의 자체검사 및 조치
	<ul style="list-style-type: none"> • 정기검사 - 고압 이상의 수전설비(3년마다) - 증기터빈 및 내연기관계통(2년마다) - 가스터빈·보일러·열교환기 및 발전기 계통(1년마다) 예비용 발전기 300kW 이하(3년마다) 	<ul style="list-style-type: none"> • 안전진단 - 중대 재해발생 사업장 - 안전보건개선 계획 수립·시행명령을 받은 사업장 - 지방노동부 관서장이 안전진단이 필요하다고 인정하는 사업장
검사기관	<ul style="list-style-type: none"> • 검사기관: 한국전기안전공사 특수법인 - 장비와 기술인력 구비요건 없음. 	비영리법인 규칙별표 ※ <표 2> 참조
진단기관	• 법적근거 없음.	※ <표 3> 참조

<표 2> 지정 검사기관의 인력·시설 및 설비기준

구분	인력 기준	시설·설비 기준
공통사항	1. 검사책임자 1인 기계분야기사 1급 이상으로 검사분야 실무경력 10년 이상인 자	1. 사무실: 100㎡ 2. 장비실: 17㎡
종합자체검사 대행기관	1. 기계분야기사 2급 이상인 자 3명 이상 2. 전기분야기사 2급 이상인 자 2명 이상 3. 화공분야기사 2급 이상인 자 1명 이상 4. 비파괴검사기사 2급 이상인 자 1명 이상	1. 회전속도측정기 2. 초음파두께측정기 3. 온도계 4. 표준압력계 5. 소음측정기 6. 점지저항측정기 7. 스톱워치 8. 절연저항측정기 9. 정전기전하량측정기 10. 계전기시험기 11. 만능회로측정기 12. 수압시험기 13. 피드우관 14. 경사마노미터 15. U관마노미터 16. 풍량계 17. 풍속계 18. 패치, 틸새 및 라운드게이지, 버니어 캘리퍼스, 마이크로미터 19. 수준기 20. 검사용 공기세트 21. 라인스피드미터 22. 가스농도측정기 23. 유속측정기
제73조 제1호 내지 제6호의 기계·기구 등 검사대행기관	1. 기계분야기사 2급 이상인 자 2명 이상 2. 전기분야기사 2급 이상인 자 1명 이상	종합자체검사 대행의 경우 제12호 내지 제17호·제22호 및 제23호를 제외한 기계·기구
제73조 제7호 내지 제11호의 기계·기구 등 검사대행기관	1. 기계분야기사 2급 이상인 자 1명 이상 2. 화공분야기사 2급 이상인 자 1명 이상 3. 전기분야기사 2급 이상인 자 1명 이상	종합자체검사 대행의 경우 제13호 내지 제15호 및 제 21호를 제외한 기계·기구

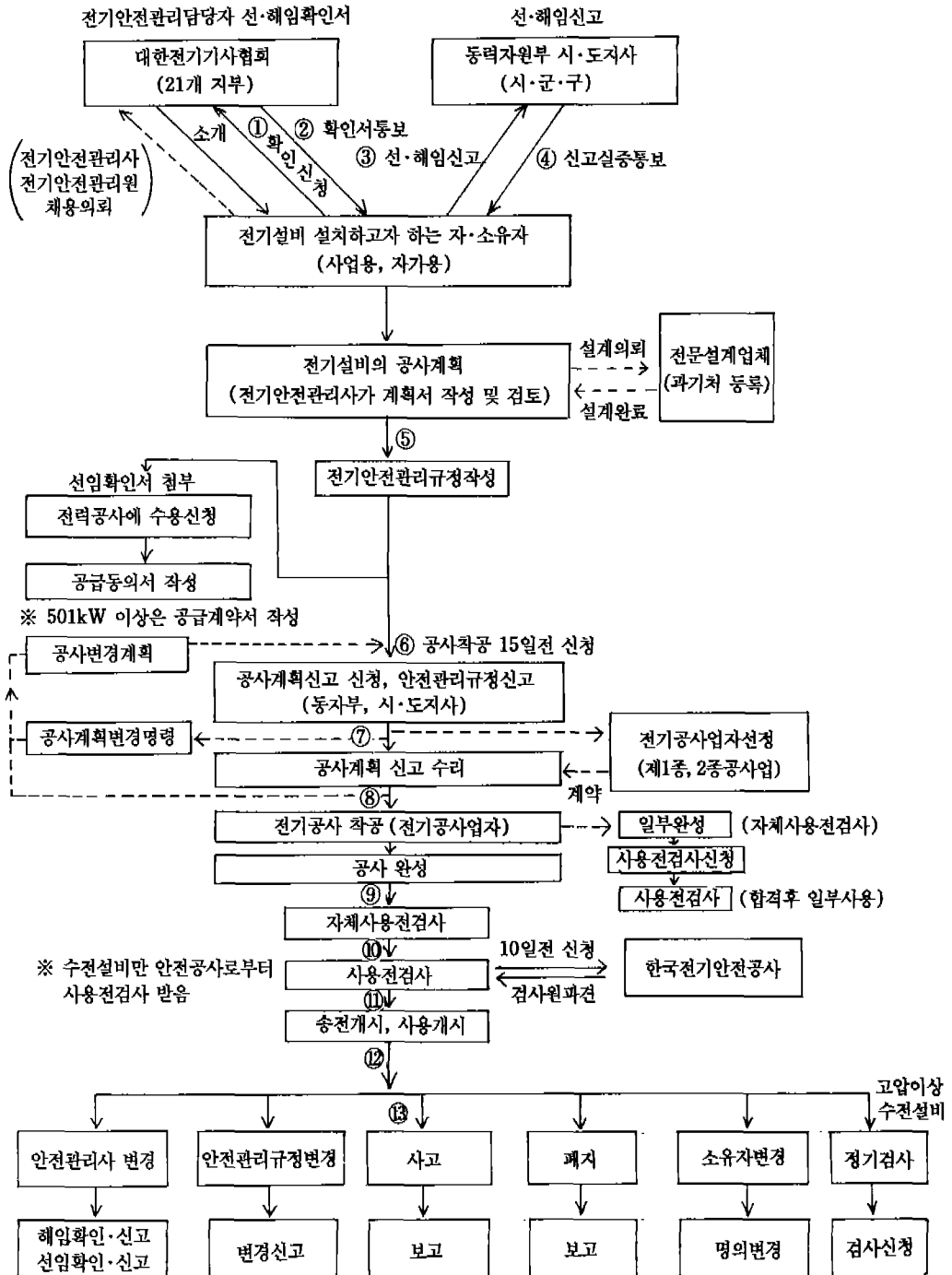
<표 3> 진단기관의 인력 및 시설·설비기준

종류	인력 기준	시설·설비 기준	대상업종
공통사항		1. 사무실 2. 장비실	

종류	인력 기준	시설·설비 기준	대상업종
종합안전진단기관	다음 각호에 해당하는 자 1. 기계안전·화공안전 또는 전기안전 분야의 안전관리 기술사 1인 이상 2. 산업안전기사 1급 이상인 자 2인 이상 3. 기계기사 1급 이상인 자 2인 이상 4. 전기기사 1급 이상인 자 2인 이상 5. 화공기사 1급 이상인 자 2인 이상 6. 비파괴분야기사 2급 이상인 자 1인 이상	1. 회전속도측정기 2. 자분탐상비파괴 시험기 3. 재료강도시험기 4. 진동측정기 5. 표준압력계 6. 절연저항측정기 7. 만능회로측정기 8. 산업용내시경 9. 경도측정기 10. 산소농도측정기 11. 두께측정기 12. 가스농도측정기 13. 가연성가스검지판 14. 수압시험기 15. 표준압력계 16. 점지저항측정기 17. 계전기시험기 18. 정전기전하량측정기 19. 정전전위측정기 20. 차압측정기	모든 사업(건설 사업을 제외한다)
전기안전진단기관	다음 각호에 해당하는 자 1. 전기안전분야의 안전관리 기술사 1인 이상 또는 산업안전기사 1급인 자로서 산업안전실무에 9년 이상 종사한 자 1인 이상 2. 산업안전기사 1급 이상인 자 2인 이상 3. 전기기사 2급 이상인 자 2인 이상 4. 화공기사 2급 이상인 자 1인 이상	1. 절연저항측정기 2. 점지저항측정기 3. 만능회로측정기 4. 계전기시험기 5. 정전기전하량측정기 6. 정전전위측정기 7. 가스농도측정기	

바. 전기사업법에 의한 행정절차

(1) 전압 200kV 미만의 수용설비를 설치하는 행정절차



(2) 200kV 이상 자가용 전기설비를 설치하는 행정절차

