

8. 쓰레기 분리수거 업무 처리 지침(II)

資料提供 : 環境處 1991. 12. 23

I. 그간의 추진상황에 대한 평가

- 쓰레기 수거체계의 현저한 개선 및 환경미화원의 작업여건 대폭개선
 - 아파트 투입구 폐쇄후 수거효율 개선 : 폐쇄율 전국 46.5%(서울 88%)
 - 환경미화원의 비위생적 작업여건 개선으로 이적율 감소
 - 검정색 비닐봉지 사용으로 쓰레기 수거차량에서의 악취발생 감소
사용율 : 전국 71.4%(대전 100%)
 - 공동보관용기 보급점증 : 서울 56%
- 일부 시·군·구의 창의적, 의욕적인 추진경험의 일반화를 통한 전국적 확대정착 필요
 - 시흥시, 서울시 상계동 주공아파트 등에서의 재활용품 회수 경험은 일부 보완시 전국적 추진의 좋은 사례로 활용 가능
- 쓰레기분리수거에 대한 범국민적 관심에 비하여 구체적 대책추진 미흡
 - 재활용품 회수를 위한 한국자원재생공사 등 회수체계 미비로 실효성 있는 분리수거 추진 불가능
 - 이에 따라 지방자치단체의 분리수거 추진에 지체되어 환경행정에 대한 신뢰도 손상
- 쓰레기 분류방법은 동일되었으나 아직도 상당수의 주민이 혼선
 - 젓은 것과 마른 것 또는 타는 것 안타는 것 그리고 재활용품으로 인식하는 주민이 상당수이며, 매스콤을 통한 전국적인 분류방법 홍보가 자기지역에도 그대로 적용된다는 혼선 초래

○ 민간단체 역량의 결집 미흡

- 자발적 참여자는 많으나 이들 역량의 조직화된 추진체계 미확립

II. 쓰레기분리수거 업무처리지침(II)

1. 전제사항

○ 이 내용은 현재까지 추진되고 있는 분리수거 추진실태의 분석결과를 토대로 지침(I)의 내용을 보완·발전시킨 것임. 따라서 분리수거 추진시 지침(I)은 계속 유효함.

○ 분리수거제는 공공부문과 민간, 중앙정부와 지방자치단체간의 합리적 역할분담체제를 확립하여 추진함.

- 공공 { 중앙정부 : 분리수거체계 정립, 지침 및 기준 제시, 지원방안 강구
 { 지방자치단체 : 지역실정에 알맞는 자체계획 수립 실시

- 민간 { 단 체 : 집단수거 참여, 분리수거 홍보 및 분위기 조성, 감량화 및
 { 재생용품 사용운동 전개
 { 지역주민 : 분리수거 실시, 자발적 참여

○ 시·군·구에서 추진계획을 수립할 때에는 수거운반체계, 재활용품의 안정적 수요처 유무, 주민참여도 및 필요시 한국자원재생공사와의 협조 여부 등 제반 실시가능 여건을 고려하여 지역특성에 맞게 능동적으로 추진하되, 실현가능한 것부터 점진적으로 추진하는 것이 바람직함.

○ 일부 주민과 전문가들은 분리수거는 가연성과 비가연성 쓰레기의 분리이며, 이는 소각시설이 있어야 가능하다는 편견을 갖고 있으나 미국, 유럽 등에서는 재활용과 감량화에 초점을 둔 분리수거도 적극 추진중에 있음.

따라서 현실여건을 감안할 때 우리나라에서는 소각시설, 퇴비화시설, 연료화시설 등의 설치 확대시까지의 국민생활양식의 변화를 통한 쓰레기 감량화에 노력하고, 재활용증진에 초점을 둔 분리수거를 적극 추진하여야 함.

- 시·군·구별로 모범지역을 지정하고, 분리하여 적정처분할 수 있는 재활용품목부터 선정하여 분리수집·운반체계를 마련 추진해야 하며, 추진상황을 주기별로 점검·평가하여 잘된 점은 발굴·확산하고 문제점은 보완해 나가야 할 것임.

2. 쓰레기분리수거 업무처리지침(I) 요약

2.1 발생원에서의 발생량 억제

- 2.1.1 과대포장 줄이기
- 2.1.2 일회용품의 사용억제
- 2.1.3 재활용가능 소모품 다시쓰기
- 2.1.4 각 가정에 돌리는 광고물 줄이기(각종 집회의 유인물)
- 2.1.5 음식물 안남기기

2.2 분리수거 방법

분 류

2.2.1 기본적 분류방법

- 위생매립장이 있는 지역 : 재활용품, 연탄재, 기타쓰레기
- 소각시설이 있는 지역 : 재활용품, 가연성쓰레기, 기타쓰레기
- 기타지역 : 재활용품, 기타쓰레기

2.2.2 특별관리대상 쓰레기 별도지정

- 대형쓰레기
- 유해쓰레기

보 관

2.2.3 발생원에서의 보관

- 쓰레기별로 분류보관할 수 있는 용기 비치

2.2.4 분리수거 준비단계에서의 보관(공동보관용기)

- 기존공동주택, 상업용 시설의 경우는 쓰레기배출량에 따라 적정용량의 공동보관용기의 비치
- 신축공동주택의 경우는 개정된 주택건설기준등에 관한 규정 적용
- 농어촌지역에서는 공동집하장 설치 추진

2.2.5 공중이용장소에는 분리수거 용기를 일정거리마다 설치

2.2.6 검정색 규격봉지 사용의무화

수거 및 운반

2.2.7 정기수거요일 지정

- 쓰레기별로 정기수거요일 또는 홀·짝수일 지정

2.2.8 수거빈도

- 계절적 특성을 고려한 수거빈도 지정

2.4.9 수거방법

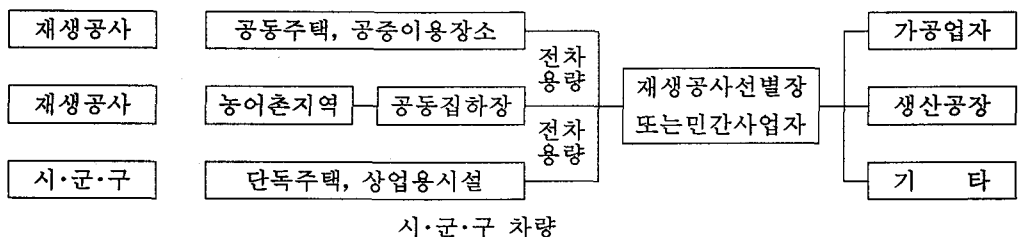
- 지역실정에 맞게 문전수거식, 타종식, 집하장식 채택

2.3 재활용품의 회수 및 운반체계

2.3.1 회수기관

- 한국자원재생공사
- 시·군·구
- 시·군·구청장이 지정한 지역특정사업자

2.3.2 회수체계



※ 기존의 회수체계가 있는 경우에는 새로운 회수체계의 구축에 따른 마찰이 발생하지 않도록 유의

2.3.3 대금지급

- 재생공사
 - 재활용품목별 단가설정
 - 판매대금 온라인 입금 또는 시·군·구에 일괄지급
- 시·군·구 : 무상회수

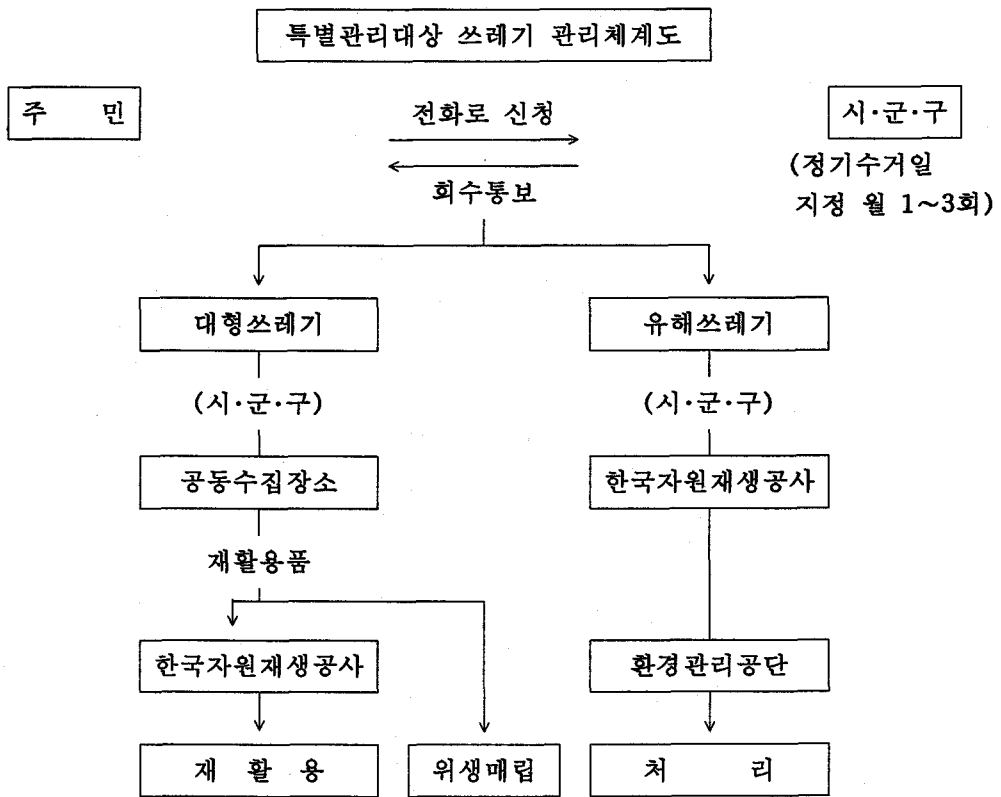
2.3.4 대금활용

- 아파트 동별 공동기금, 쓰레기보관용기 구입 또는 환경미화원 후생복지에 활용등

2.3.5 관련조치

- 시·군·구에서 한국자원재생공사의 재활용품 선별장(재활용사업소) 부지제공

2.4 특별관리대상 쓰레기



※ 대형쓰레기의 운반비용을 별도징수할 수 있음(시·군·구 조례에 반영)

2.5 홍 보

2.5.1 중점홍보내용

- 분리수거의 필요성
- 주민행동요령
- 재활용품의 세부품목
- 쓰레기 감량화 방법

2.5.2 역할분담

- 중양단위 : 전국적인 대단위 홍보 및 관계부처 협조
- 지역단위 : 지역실정에 맞는 분리수거 방법 홍보

2.5.3 수 단

- 언론매체, 반상회보, 홍보자료(전단, 스티커, VTR 등), 마을방송 등

2.5.4 방 법

- 관련공무원이 직접 현장지도
- 우수사례 소개 및 현장견학
- 쓰레기 용기, 비닐봉지 공급

2.5.5 효과측정

- 설문조사 등을 통하여 홍보효과 측정

2.6 민간단체의 협조 및 활용

2.6.1 활용가능 민간단체의 범위

중양단위	대한주부클럽연합회, 전국주부교실중앙회, 한국부인회, YWCA, YMCA, 환경보전단체, 기타 업종별 협회 등
지역단위	새마을부녀회, 주부교실, 어머니회, 새마을지도자회, 바르게살기협의회 등 43개 단체 120만명

2.6.2 협조내용

- 쓰레기 감량화운동 전개
- 분리수거참여 분위기 조성 및 홍보

- 분리수거용기, 재활용통 등의 보급협조

2.6.3 방 법

- 불용품 교환전, 바자회, 세미나 등 회원들을 통한 홍보 및 모범적 실천으로 쓰레기 분리수거제도의 조기정착 실현
- 업종별 협회의 자발적 참여계획 수립 추진 유도
- 현체제의 모순점 및 발전방향 건의
- 쓰레기 처리시설 및 재생공장 견학 추진

3. 재활용품 회수

3.1 재활용품 회수 기본요령

- 시·군·구별 재활용품회수 모범지역을 선정하고 각각의 모범지역별로 재활용품 수거단체를 결성하여 관리책임자를 임명
- 각각의 모범지역별로 지역적 특성에 맞는 특정재활용품목을 선정하여 집중 수거
- 주민의 지속적 참여를 촉진시키기 위하여 장려금제도, 경진대회 등을 실시하며 반상회보, 지역신문 등을 활용하여 적극적인 홍보활동 전개

3.2 재활용품 회수 모범지역 선정

- 시·군·구에서 그간의 재활용품 수거실적이 우수한 공동주택단지, 단독주택지역, 농어촌지역, 공중이용장소 등에 대하여 주민호응도, 수거·운반체계, 재활용품의 안정적 수요처 등 제반 실시가능 여건을 분석·검토하여 재활용품 회수 모범지역의 선정 및 점진적 확대
- 민간단체와 종교단체, 국민학교 등에도 시·군·구별 협조단체를 선정하여 재활용품 수거활동 및 홍보활동을 공동추진하거나 적극 지원

3.3 재활용품 수거단체 결성

가. 단체결성의 필요성

- 모범지역별로 재활용품 회수업무를 책임지고 전담할 수거단체를 결성하여 주민의 자율적 추진을 유도

나. 수거단체 및 책임자 및 보조자의 임무

- 주민이 재활용품을 적정하게 분리배출토록 지도·계몽하고 위반시에는 시정토록 요구
- 재활용품 보관용기 및 주변을 청결히 관리
- 재활용품 판매대금 통장을 개설하여 입·출금을 관리하고 관리실태를 주민에게 알림
- 단독주택지역, 민간단체 및 또는 종교단체 등의 경우에는 재활용품 보관용기를 정기수거일에 지정장소로 배치하여 안내방송을 하고 배출되는 재활용품을 관리
- 공중이용장소 등에서는 주기적 안내방송을 실시하여 이용객의 분리수거 참여를 고취시킴

다. 아파트등 공동주택단지

- 아파트차치회, 부녀회, 노인회등 기준단체를 활용하거나 별도의 단체를 결성하고 동별 책임자를 자율적으로 임명
- 자원봉사자, 아파트관리인 및 자체청소원 등을 보조자로 활용

라. 단독주택지역

- 부녀회, 노인회, 청년회 등 통·반별 기존단체의 조직을 활용하거나 별도의 단체조직을 결성하고 통·반별 책임자를 자율적으로 임명
- 별도의 단체구성이 곤란한 경우에는 각 세대별로 추진할 수도 있음
- 자원봉사자 및 환경미화원 등을 보조자로 활용

마. 농어촌지역

- 새마을부녀회, 노인회, 청년회, 4H클럽 등 기존단체의 조직을 활용하거나 별도의 단체를 결성하고, 마을별 책임자를 자율적으로 임명
- 자원봉사자 및 반장, 부녀회임원 등을 보조자로 활용

바. 공중이용장소 등 기타지역

- 관리기관 또는 관리자가 책임자가 되어 추진하고 자체 청소원 등을 보조자로 활용

사. 민간단체 또는 종교단체등

- 구성원중에서 자율적으로 책임자를 선정하고 자원봉사자를 보조자로 활용

- 재활용품 회수의 필요성 및 재생용품 우선구매의 필요성 등을 홍보

(예) 서울시 강동구 고덕동 소재 고덕동 천주교회의 경우 매월 첫주일 6,500성도 가정에서 집단수집된 빈병과 폐지를 수집하여 민간고물상에 판매하고 월평균 90만원의 이익금은 양로원에 기부하고 있음

3.4 적정재활용품목 선정

- 품목선정시 유의사항

-시·군·구에서는 재활용품목을 획일적으로 모두 수거하는 것은 지양하고 판매의 용이성, 한국자원재생공사와 고물상등의 안정적인 수거체계, 인근지역의 재생공장 유무 및 그 수요가능량 등을 종합적으로 고려하여 지역실정에 맞는 일부 특정품목만을 선정하여 집중수거토록 하는 것이 바람직함

- 지역별 특정품목 전문수거제 실시

-종이류, 병류, 알미늄캔류, 주석캔류, 고철류, 플라스틱류, 헌옷류등 중에서 지역여건에 따라 적정품목을 선정하여 전문수거토록 함

3.5 재활용품 보관용기의 선정

- 가. 용기선정시 고려사항

- 쓰레기 보관용기와 명확히 구별되어야 하고 가급적 내부가 투시되어야 함
- 단일용기에 모든 품목에 섞이도록 하면 재분류가 어렵고 혼입률이 많아지므로 가능한 품목별로 구분하여 선정하여야 함.
- 주민과 회수자 모두에게 취급이 편리해야 함.
- 주민에게 경제적 부담이 적고 실용적인 용기를 선정하여야 함.
- 상차, 하차방식 등 수거운반체계가 고려되어야 함.
- 종이류, 헌옷류 등은 찢지 않는 구조이어야 하며, 병류 등은 쉽게 깨지지 않는 용기이어야 함.
- 품목별 발생량을 고려하여 용량에 차등을 두되 수거주기, 이용인구 등을 고려하여 충분히 큰 용기를 확보하여야 함.

○ 초기단계보다는 정착화단계에서 재활용품이 더 많이 배출되는 점을 고려하여야 함.

나. 보관용기 설치의 기본요령

○ 공동주택단지 및 공중이용장소 등

- 공동보관용기를 설치할 수 있는 장소확보가 가능한 지역에서는 별첨의 상계동 유형(스텐레스 철망제) 또는 농산물운반상자 활용모형을 참고하여 특정회수품목에 알맞는 공동보관용기 설치

- “다”에서 제시한 공동보관용기의 규격은 품목별 표준유형을 제시한 것이므로 특정회수품목에 알맞는 공동보관용기를 선정하는 데 참고자료로 활용

○ 단독주택지역 및 농어촌지역 등

- 인근지역에 공동보관용기를 상시 설치할 수 있는 장소확보가 불가능한 지역에서는 정기수거일을 지정하여 마을회관, 공원 등에서 공동수집(공동보관용기 설치도 가능함)하거나 토요일 오후, 일요일 등에 가까운 학교운동장 등을 활용하는 방안을 강구할 수도 있음.

- 주민의 참여가 쉽도록 가급적 재활용품목을 제한하여야 함.

- 각 가정에 농산물운반상자 또는 마대 등의 보관용기글 준비하여 재활용 품목별로 비닐봉지 등에 담아 보관하였다가 정기수거일에 지정된 장소로 주민이 직접 배출하도록 하는 것이 바람직함.

다. 공동보관용기의 유형 및 규격

○ 서울시 노원구 상계동 유형(100세대의 기준)

품 목	규격(mm) 및 재질	가 격
종이, 의류	2,300 ℓ (1,500×1,200×1,270), FRP	350,000원
병 류	450 ℓ (900×500×1,000), 스텐레스, PVC 코팅 철망	49,000원
깡 통 류		
고 철 류		
플라스틱류		

* 주변환경을 고려시 미관상은 좋으나 용기의 용량이 450 ℓ로 획일적이라는 문제점이 지적됨

* 서울시에서는 '91년말까지 공동주택 51만여 가구에 상계동 유형의 보관용기 4,700세트 보급예정(설치비용은 재활용품 판매대금에서 충당)

○ 농산물 운반상자를 활용한 경우(50세대 기준)

품 목	규격(mm) 및 재질	가 격
종이, 의류	600ℓ 합지박 2개	40,000
병 류	농산물운반상자 5개, HDPE(525×365,310)	4,000
깡 통 류	농산물운반상자 2개, HDPE(525×365,310)	4,000
고 철 류	농산물운반상자 2개, HDPE(725×470,330)	4,000
플라스틱류	농산물운반상자 5개, HDPE(725×470,330)	4,000

* 농산물운반상자 이용시의 장점

- 값이 저렴하고 내구연수가 길어(15년 정도) 실용적임.
- 상·하차가 간편하고 운반상자 자체를 실어갈 수 있음.
- 발생량의 증감에 따라 용기갯수를 조절하기 쉬움

○ 기타 지역적 여건에 따라 적정용기를 개발할 수 있음.

-시흥시의 경우에는 450ℓ의 노란색 F.R.P용기를 설치하였으나 내부가 투시되지 않고 용기의 용량이 획일적임

라. 보관용기의 보급 및 설치위치

- 보관용기의 구입은 회수업무를 담당하는 기관과 충분한 사전협의를 하여 결정하 되, 회수업무를 담당하는 기관에서 일괄구입하여 제공하고, 구입비는 재활용품 판매대금에서 공제해 나가는 방안이 바람직함.
- 경우에 따라서는 시·군·구에서 대금의 일부를 지원해 줄 수도 있음.
- 보관용기는 관리사무실에서 보이는 출입구 근처의 공터에 설치하여 관리인이 관리하도록 하는 것이 바람직함.

3.6 재활용품 수거·운반체계의 확립

가. 재활용품 수거·운반 주체의 구성

- 수거·운반체계의 확립은 재활용품 회수사업의 성공여부를 가름하는 중요한 요소 이므로 수거지체 및 혼합수거로 인한 주민의 불평이 없도록 사전에 충분한 준비 필요
- 시·군·구에서 별도의 재활용품 전용수거차량을 확보하여 한국자원재생공사의 재

활용사업소 등에 수거·운반 요망

-재활용품 수거차량에 칸막이, 마대 또는 별도의 보관용기를 준비하여 가급적 품목별로 분리하여 운반하여야 하며, 농산물운반상자 등은 용기를 직접 상차하여 운반

-운반된 재활용품은 집하장에 품목별로 분리보관하였다가 수요자에게 공급

나. 정기수거일의 지정·운영

○ 공동주택등 공동보관용기가 설치된 곳은 상시배출하고 정기수거일에 수거토록 함으로써 책임자의 관리업무 간소화

○ 단독주택지역등 공동보관용기의 설치가 어려운 지역은 특히 정기수거일에 지정된 장소로 재활용품을 배출토록 함

○ 정기수거일은 재활용품 배출량 및 수거·운반차량 여건에 따라 결정하되 주민의 의견도 수렴하여 결정

-주 1~2회 또는 1~수회의 범위내에서 특정요일 또는 일자지정

○ 정기수거일에는 차량의 스피커로 지정곡 또는 안내방송을 들려주어 주민의 참여를 촉진

* 재활용품 분리수거는 주민상호간 또는 수거·운반 주체와의 약속이므로 지정된 정기수거일은 철저히 지켜서 신뢰감을 유지

(불가피한 경우에는 사전에 관리자에게 통보)

3.7 판매대금의 활용

○ 재활용품 판매대금은 가급적 통장입금제로 하는 것이 바람직함

-회수기관과 주민대표자 또는 주민간의 현금취급에 따른 불신소지가 없어짐

○ 대금의 활용방안은 자체적으로 결정하되 자체청소원, 관리인 및 분리수거 참여자의 개별적 또는 공동이익(마을단위사업등)에 사용하는 것이 바람직함

3.8 주민의 지속적 참여방안 강구

가. 재활용품 회수사업 지원

○ 필요성

- 재활용품 판매가격을 높임으로써 주민의 참여의욕을 고양시킬 필요가 있음
- 처리대상 쓰레기의 감소량 만큼 쓰레기처리 비용이 감소하게 됨으로 그 감소된 처리비용 만큼을 재활용사업에 지원
- 일본, 미국, 영국 등 외국에서도 지방자치단체가 재활용된 폐기물의 양에 따라 일정액을 보조하는 사례 있음

○ 장려금 지급방안

- 재활용품 분리추진을 위한 장려금을 시·군·구의 '92예산에 반영조치
- 장려금 지급율은 재활용품 판매가의 50% 정도 또는 톤당 쓰레기처리비용 이내에서 시·군·구별로 결정
- 한국자원재생공사에서 대금지급시 현금대신 전표(3매1조, 주민, 재생공사, 자치단체)를 사용하고 이를 근거로 하여 시·군·구에서 일정기간(월, 분기, 반기 등)마다 장려금을 주민단체 등에게 지급
- * 부산직할시에서는 자체예산 7천5백만원을 책정하여 한국자원재생공사에 매각한 재활용품 판매대금의 50%를 사회봉사단체 등에 장려금으로 지급중임.

나. 주민의 장기적 지지 확보

○ 주기적 설문조사 실시

- 분리수거제도 추진에 대한 주민의 불편한 점 및 개선요망사항 등 파악
- 주민의견을 수렴하여 시·군·구에서 적극적인 쓰레기 수거·운반체계 개선 및 재활용계획 수립 시행
- 주민이 주체가 되어 추진하도록 하고 주민의 기대를 저버리지 않도록 유의(청소주기, 재활용품회수주기, 회수후처리등)

○ 재활용품 수집 경진대회 실시

- 분기 또는 반기별로 민간단체 또는 한국자원재생공사 등과 협조하여 실시
- 포상제도 등을 실시하여 경쟁의식을 유발시키는 것이 좋으나 지나친 경쟁으로 부작용이 발생되지 않도록 함

○ 재활용계획을 주민에게 적극홍보

- 분리수거의 필요성, 재활용품목, 정기수거일 등
- 분리수거의 최종적인 성패 여부는 주민참여이므로 일회성이 아닌 지속적인 홍보 필요

- 경제적 유인도 중요시하되, 함께 사는 사회를 위한 시민의식의 고양을 통한 추진이 더욱 중요함을 홍보

4. 공동주택의 투입구사용 억제

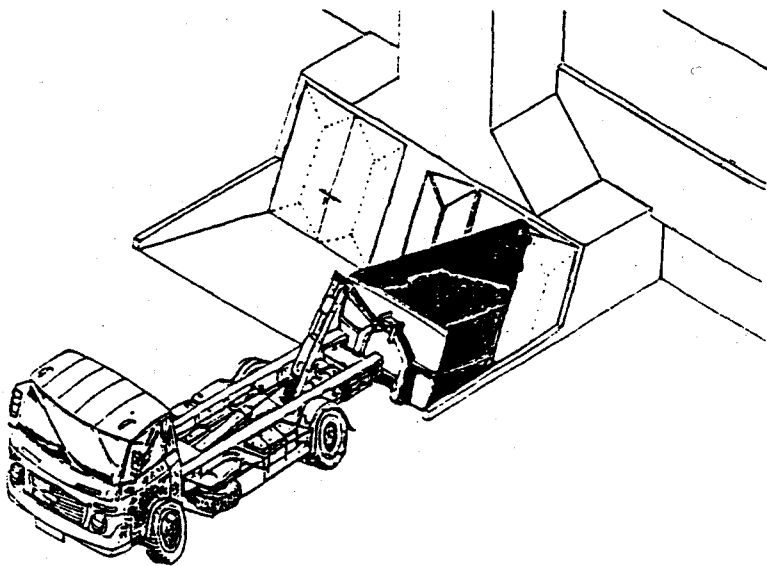
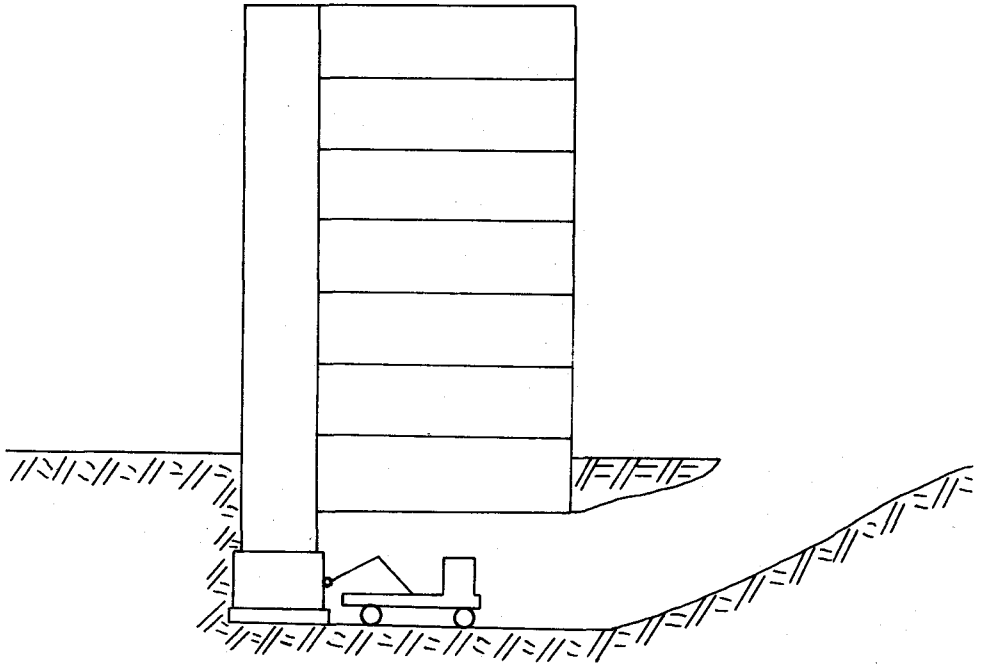
4.1 기존 공동주택의 투입구

- 기존공동주택의 투입구는 주민과 협의한 후 자진폐쇄를 적극 유도하고 쓰레기 운반주기에 맞추어 적정크기의 옥외공동보관용기 1조 설치 권장
- 투입구 폐쇄 사유
 - 기존 공동주택의 투입구는 1~2조 설치되어 있으나 주민의 무분별한 사용으로 하부저장조에 일반폐기물이 혼합적치되기가 쉬움
 - 적치된 일반폐기물의 수거작업시 인력과 시간이 과다하게 소요되며 이로 인하여 적체현상 빈번
 - 상층에서 비닐봉지에 싸서 일반폐기물을 투입하여도 하층에서 터져 소음 및 악취가 다량 발생
 - 투입구 이용시 재활용품 회수효율이 저조해짐

4.2 신축공동주택의 투입구

- 새로이 건설하는 공동주택은 투입구를 설치하지 않는 것을 원칙으로 함(사업계획 승인시)
 - 아파트 출입구 주변의 미관을 해치지 않는 적당한 곳에 50~100가구당 1조의 공동보관용기를 설치토록 함
- 다만 투입구를 2조 이상 설치하고 하부저장조에 투입구별로 보관용기(1m³ 이상)를 설치하여 수거·운반차량의 수거작업시 쓰레기만 또는 보관용기 전체를 암롤카, 압축차 등으로 용이하게 기계식 상차가 가능한 구조일 경우에는 설치가능하나 재활용 쓰레기는 옥외 공동보관시설 별도 설치(하부저장조 및 기계식 운반모형도 참고)

하부저장조 및 기계식 운반 모형도



ARM-ROLL 방식

5. 행정 및 기관협조사항

5.1 행정사항

○ 보도(시·도)

- 보고내용 : '92.1.30('92년 추진계획), 4.30, 7.30, 10.30, '93.1.30까지(1993년도 보고에 관하여는 별도조치)

○ 분리수거 추진상황에 대한 주기적 평가 실시

- 분기 또는 반기별로 자체평가 실시

- 잘 되고 있는 점과 문제점을 분석하여 장점은 확대전파시키고 문제점은 보완대책을 수립 시행

5.2 기관별 협조사항

기 관 별	세부실천 및 협조사항
환 경 처	<ul style="list-style-type: none"> ○ 쓰레기분리수거업무처리지침시달 ○ 순회지도반 편성운영(내무부 합동, 분기 1회) <ul style="list-style-type: none"> - 유공자 및 기관표창(년 1회) ○ 폐기물재활용처리시설 설치확대 ○ 폐기물재활용 기술개발 보급 ○ 재활용품 유통체계 확립 <ul style="list-style-type: none"> - 폐기물유통정보센터 설치·운영 ○ 중앙단위 대국민홍보 전개 <ul style="list-style-type: none"> - 언론매체 활용(방송출연 및 광고) - 홍보물 제작·배포 - 전시회 개최
내 무 부	<ul style="list-style-type: none"> ○ 시·도의 분리수거 추진 지원 <ul style="list-style-type: none"> - 시·도별 소요예산 우선지원 - 시·도별 전담기구 확대 및 인력보강

기 관 별	세부실천 및 협조사항
	<ul style="list-style-type: none"> • 시·군·구의 청소계를 청소과로 승격 • 청소 담당공무원 근무평정가점제등 인사우대 조치 ○ 순회지도반 편성운영(환경처합동, 분기 1회) ○ 한국자원재생공사의 재활용센터 부지제공(시·군·구) ○ 전국적인 대국민홍보 전개 <ul style="list-style-type: none"> - 반상회 중아의제로 채택 - 각 직능단체 활용 홍보
교 육 부	<ul style="list-style-type: none"> ○ 쓰레기분리수거(감량화 및 재활용중심)의 교과과정 개발 및 반영 ○ 재활용품 수집교육 확대 ○ 재생지로 만든 공책쓰기운동등 전개 ○ 단독주택지역의 재활용품 수집장소로 학교운동장 사용토록 협조
건 설 부	<ul style="list-style-type: none"> ○ 주택건기준등에 관한 규정(대통령령 제13252호) 제38조(쓰레기투입 시설) 개정 <ul style="list-style-type: none"> -사업계획승인시 공동주택 쓰레기투입구를 설치하지 않고 50~100가구당 1조의 옥외공동보관용기 설치를 원칙으로 함 -다만, 압록카, 압축카, 진공식 흡입차 등 현대화된 장비를 이용하여 기계식 상차가 가능한 경우에만 예외적으로 투입구설치 허용 ○ 공중이용장소의 재활용품 분리수거 촉진 (한국도로공사고속도로시설공단, 국립공원, 공항 등)
상 공 부	<ul style="list-style-type: none"> ○ 재생공장 지원 및 육성 ○ 자동판매기 제작시 재활용품 회수용기 부착 추진
총 무 처	<ul style="list-style-type: none"> ○ 정부기관별 재활용품 수집추진 ○ 정부기관별 물품구매시 재활용품 우선구매 권장
공 보 처	<ul style="list-style-type: none"> ○ 대국민 홍보(분리수거의 내용 및 방법등) 실시 <ul style="list-style-type: none"> -TV를 통한 홍보계도 <ul style="list-style-type: none"> • 주요시간대 자막 홍보 • 공익협의회 활용

기 관 별	세부실천 및 협조사항
	<ul style="list-style-type: none"> • 특집 또는 기획방송 보도 -기타 언론매체 또는 홍보물 이용
조 달 청 시 · 도	<ul style="list-style-type: none"> ○ 재생사무용품의 우선구매 조달 ○ 시·군·구별 지역실정에 알맞는 자체계획 수립·실시토록 지원 ○ 주민의 자발적 협조유도 및 적극적 홍보 ○ 한국자원재생공사의 재활용센터 부지제공(시·군·구) ○ 재생용품 우선구매(시·군·구의 물품구매시)
한국자원 재생공사	<ul style="list-style-type: none"> ○ 재활용품 수거·운반 및 매입 -지방자치단체 및 소비자단체와 긴밀한 협조 ○ 재활용사업소 증설·운영 ○ 재생공장(수요처)와 연결체계 확립
사 업 자 단 체	<ul style="list-style-type: none"> ○ 공중이용장소 및 아파트단지에 자사제품의 재활용품 수집통 설치운영 -음료제조업체, 유가공업체 등 ○ 일회용품의 제조지양 ○ 자사생산 폐유해물질의 책임수거 ○ 상품포장지에 재활용문안 삽입
소 비 자 단 체	<ul style="list-style-type: none"> ○ 재활용품 수거단체를 결성하여 집단수거 ○ 감량화 및 재생품사용운동 전개 ○ 분리수거 홍보 및 분위기 조성

Ⅲ. '92년도 환경처 폐기물재활용 관련사업계획 (폐기물관리기금 운용)

1. 폐기물 재활용 사업소 설치·운영

1.1 재활용 사업소 신설

○ '92년도 34개 사업소 신설

계	'91 설치	'92 신설
51개소	17개소	34개소
	서울4, 부산2, 대구2, 인천1, 광주1, 대전1, 경기3, 전북1, 경남2	서울3, 부산1, 광주1, 경기3, 강원4, 충북4, 충남3, 전북3, 전남4, 경북4, 경남3, 제주1

○ 소요예산 : 10,231백만원

※ '91년도 한국자원재생공사의 재활용사업소 설치계획중 시·도의 공유지가 제공되지 못하여 미설치된 지역의 시·도는 조속히 부지제공 : 서울 2개소 내무부공기 30340-7116('91.7.24) 참조

1.2 분리수거 보관용기 보급

- '92년중 249개 시·군·구(서울시 제외)마다 분리수거 시범사업용 보관용기 1세트씩 공급(해당 시·군·구가 적정지역에 배치)
- 서울시의 경우 4,700세트를 '91.12까지 비치완료
(한국자원재생공사에서 74세트 공급)
- 소요예산 : 165백만원

2. 폐기물 재활용 처리시설 설치

2.1 페스티로폴 용융기 설치 : 17대

- 소요예산 : 185백만원
- 1일 처리용량 : 4000kg/대

2.2 폐금속캔 압축기 설치 : 17개

- 소요예산 : 170만원

2.3 폐가전제품 파쇄시설 설치 : 4개소

- 소요예산 : 2,000백만원
- 1일 처리용량 : 32톤/대

2.4 재활용 종합단지 시범사업

- 각종 폐기물을 재활용할 수 있는 종합단지를 조성하여 시범사업 실시후 적극 확대
- 대상지역 : 제주도
- 운영시설
 - 폐윤활유 재생시설
 - 폐타이어 조각시설
 - 음식물찌꺼기 퇴비화시설등
- '92년 소요예산 : 1,500백만원
 - 토지매입(2만평), 타당성조사 및 기본설계
- * 시설설치 : '93년

2.5 재활용 폐기물 비축기지설치 준비

- 폐자원 가격의 등락을 방지하고 원료의 안정적 공급을 도모하기 위하여 폐기물을

비축, 적기공급

- 폐지 비축기지 4개소 후보지 선정(수도권, 중부권, 동남권, 서남권)
- '92년 소요예산 : 30백만원
 - 타당성조사 용역

3. 폐기물재활용 기술개발·보급

3.1 폐기물 재활용 기술개발지원

- 폐기물재활용 신기술을 개발하고자 하는 분야에 기술개발비 지원
- 소요예산 : 1,470백만원

4. 폐기물 유통정보센터 설치·운영

- 재활용폐기물 발생실태조사 : 지역별, 업체별, 발생종류, 발생량, 포장상태 등 파악
- 재활용 기업체 조사
- 재활용 정보자료집 발간
- 소요예산 : 755백만원

5. 폐기물 재활용 산업전람회 개최 및 홍보 등

가. 재활용 산업전람회

- 폐기물을 재활용한 각종 제품, 재생 신기술소개를 통하여 재활용산업의 발전을 유도
 - 우수재생제품 및 재생기술에 대하여는 시상금 및 표창장 수여
- 행사기간 : '92. 10월중(3일간, KOEX)
- 전시내용
 - 재생제품 : 각종 학용품, 건축자재, 사무용품, 타이어등
 - 재생기술 : 폐플라스틱, 폐유, 폐지, 재활용 장비

○ 소요예산

-전시관 임대 및 포상비 등 : 200백만원

나. 폐기물 재활용 홍보사업 전개

○ 폐기물 재활용 경진대회(시·군·구별)

-우수 시·군에 대한 포상실시

○ 폐기물 집단수집 실시

-소비자단체, 각급 학교를 통한 재활용 폐기물 수집활동 지원

○ '93대근 EXPO 관람객에 대한 폐기물 재활용 홍보

-대회기간중 발생된 재활용 폐기물 수집처리계획 수립('93.8.7~11.7)

-관람객에 대한 홍보용 위생매립지 모형제작

○ 폐기물 재활용 홍보활동

-폐기물 재활용 우수사례를 발굴하여 TV등 매스컴에 보도자료 제공

-폐품을 이용한 소품제작방법등 책자발간

-각종 사회단체와 캠페인 전개

○ 소요예산 : 378백만원

IV. 참고자료

1. 재활용품목 선정시 고려사항

〈재활용품 회수를 위한 품목선정시 고려사항〉

□ 회수후 재생공장에서 의 수요

- 수요가 없는 경우에는 야적해 두었다가 결국은 매립지로 가야하므로 불필요한 경비만 초래됨

□ 회수된 품목의 질과 회수비용

- 질을 향상시키기 위하여는 가능한한 단일품목별 회수가 좋음
 - 혼합회수시는 이물질이 많이 들어가고 회수후 선별작업등이 필요
 - 단일품목만 공급되는 경우에는 원료의 질이 좋아서 좋은 가격을 받게 됨

- 호주에서 최근 고밀도폴리에틸렌(플라스틱) 우유병 및 요구르트병만 회수하여 재생하는 회사 가동중
 - 일본에서는 캔류만 회수하는 도시가 있음(40여개 시)
- 회수비용을 적게 하기 위하여는 혼합수거하는 것이 비용절약이 됨

〈일본의 재활용품 회수유형〉

- ① 캔류만 회수 : 沼津市 등 40개시(품질우수)
 - 자석선별기와 압축기에서 알미늄캔과 주석캔 선별
 - ② 캔통과 병통에서 별도 회수 : 川口市 등 22개시(품질우수)
 - 자석선별기와 압축기로 캔과 알미늄 선별
 - ③ 캔, 병 등 재활용품목 회수 : 仙 市 등 32도시 58개 조합(품질양호)
 - 자석선별기와 압축기로 주석캔 선별, 병, 파병, 알미늄캔은 콘베아벨트에서 수선별
 - ④ 불연성쓰레기로 회수 : 도쿄 등 53도시 225조합(품질불량)
 - 자석선별기와 압축기로 주석캔 선별, 병, 파병, 알미늄캔은 콘베아벨트에서 수선별
 - ⑤ 전체쓰레기 배출 : 神戸市 등 12도시(주로 유럽방식이며, 일본의 주된 방식아님 : 우리는 연탄재때문에 더욱 곤란)
 - 소각시설, 파쇄기, 세정기로 선별
- * 현재 ③의 방식이 가장 많이 권장되고 있음 ④의 방식은 시설비가 비싸고 품질이 나쁨. 우리나라는 현재 주석캔류의 재활용이 부진

2. 내부투시가능용기의 사용효과

원리 : 깨끗하게 하면 깨끗이 관리된다.

* 유사표현 : Litter Begets Litter(쓰레기가 쓰레기를 모은다)

○ 외국의 경험

- 두 개의 도로중 하나는 깨끗하게, 하나는 지저분하게 해놓고 사람을 다니게 했더니 깨끗한 도로에서는 쓰레기를 잘 안버리고 지저분한 도로에서는 쓰레기를 쉽게 버리는 결과가 나타났음(미국에서 실험)
- 일본의 산 쓰레기 대책중 첫째요소가 산의 쓰레기를 깨끗하게 치우는 것임

○ 환경처의 조치사항

- 공중이용장소의 재활용품 용기는 내부투시가 가능한 용기를 비치하도록 시달 ('91.5.17)
- 초기에는 저렴한 “농산물 운반상자” 등의 사용이 적절

○ 서울시 상계동 주공아파트의 적용사례

- 보관용기에 재활용품만 들어 있는 것을 보고 깨끗하다고 인식하여 주민이 재활용품통에 팔을 얹고 내부를 들여다보면서 어느 용기가 갈색병 용기인지를 확인한 후 맥주병을 집어 넣는 사례
- [사진 참조 : 문제점에 관하여는 상계동과 시흥시의 사례분석 참조]

○ 농산물운반상자 활용 예 [사진 참조]

- 농산물운반상자는 재활용품 보관용기로서 유리한 거의 모든 장점을 가졌으면서도 저렴하고 15년 정도 사용가능하며 매우 실용적임

3. 상계동과 시흥시의 재활용품 분리수거 사례 분석

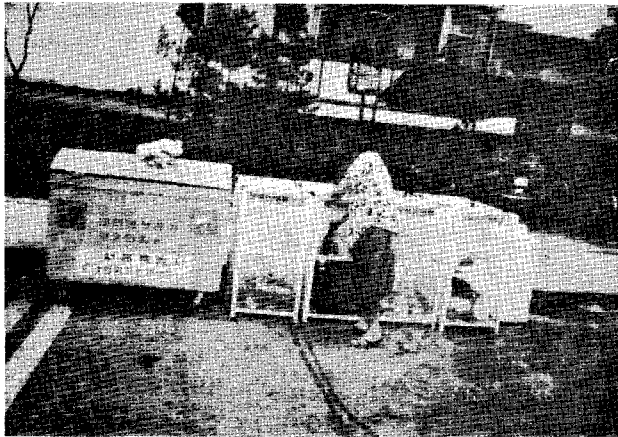
구 분	서울시 노원구 상계주공 14단지	경기도 시흥시
분 류 방 법	○ 종이, 의류, 비닐, 플라스틱류, 무색병류, 청색병류, 갈색병류, 알루미늄캔류, 주석캔류, 고철류(8분류)	○ 유리병류, 종이류, 캔류, 요구르트병, 종이팩, 플라스틱류, 고철류, 비닐 등 기타(5분류)
보 관 용 기	○ 종이, 의류용기 외에는 내부투시 가능 ○ 설치장소 : 현관부근 주차장 (1개소당 8개)	○ 내부투시 불가능 ○ 설치장소 : 관리실 부근 공터 (1개소당 4개)

구 분	서울시 노원구 상계주공 14단지	경기도 시흥시
	<ul style="list-style-type: none"> -용량 : 1,300 ℓ (F.R.P : 종이, 의류) 450 ℓ (철망 : 비닐, 플라스틱류) 225 ℓ (철망 : 그외 품목) -가격 : 개당 450,000원, 24,000원, 13,000원 (제작업체 임대 및 한국자원재생공사에서 공급) ○ 관리 : 특별한 관리인 없음 	<ul style="list-style-type: none"> -용량 : 4500 ℓ -재질 : F.R.P -가격 : 개당 50,000원 (시청에서 공급) ○ 관리 : 아파트관리인 ※ 단독주택의 경우에는 보관용기를 설치하지 못하고 재활용차량과 기타 쓰레기차량을 2대 1조로 동시 운행
수거 및 운반	<ul style="list-style-type: none"> ○ 수거 : 2~3일 간격 (한국자원재생공사) * 병류는 수퍼마켓에 판매 ○ 대금지급 : 대표자에게 현장에서 현금지급 ○ 운반용기 : 품목별 보관용기 준비(마대) 	<ul style="list-style-type: none"> ○ 수거 : 7~10일 간격(시청) ○ 대금지급 : 대표자에게 현장에서 현금지급 ○ 운반상태 : 품목별 분류하지 않고 집하장으로 혼합운반
선별 및 판매	<ul style="list-style-type: none"> ○ 선별 : 수거시에 별도 보관용기에 분리운반함으로 선별 불필요 ○ 판매처 : 일정량 이상이 되면 품목별 수집상에게 연락하여 실어가도록 함 -주석캔류 및 플라스틱 음료수 용기등은 수집상에서 매입기피 (무상제공하는 경우도 있음) 	<ul style="list-style-type: none"> ○ 선별 : 집하장설치(500평) -시청고용원들이 인력 선별
문 제 점	<ul style="list-style-type: none"> ○ 수거주기에 알맞는 품목별 용기용량 선정 필요 -종이·의류, 비닐·플라스틱류 용기 과소 ○ 병류 보관용기는 투입 및 꺼내기 불편 	<ul style="list-style-type: none"> ○ 품목별 발생량 고려없이 용기용량 균일 -종이류 등의 보관용기 과소 ○ 내부가 투지되지 않아 시각효과 미흡 -일일이 뚜껑을 열어보아야 함

구 분	서울시 노원구 상계주공 14단지	경기도 시흥시
	<p>(너무 깊이가 깊음)</p> <ul style="list-style-type: none"> -투입시 깨지는 경우 있음 ○ 용기가격이 비교적 고가이며 철망의 부식 및 도색이 벗겨질 우려 있음 ○ 관리책임자가 없어서 주위가 지저분해질 우려 있음 ○ 현금지급으로 불신소지 	<ul style="list-style-type: none"> -병류는 투입 및 수거하기 불편 ○ 용기구입가격 고가(50,000원) : 시청부담 과중 ○ 혼합운반으로 선별인력 낭비 ○ 현금지급으로 불신소지

4. 재활용품 보관용기 유형

○ 상계동 사례



○ 농산물 운반상자 활용 예



5. 농산물운반상자의 재활용품 보관용기로서의 장점

○ 구조 및 용도

- 쓰레기통과 분명히 구분됨
- 내부뚜시가 가능하여 빵, 캔류만 들어 있는 것이 보여 쓰레기를 넣으려는 심리 억제(Litter begets litter 방지)
- 통이 깊지 않아 병을 통 속에 집어 넣을 수 있음
- 회수시 상자자체를 회수가능하여(상자를 교체해줌) 운반시간, 운반시 안전도, 운반용량 대폭증가
- 필요시 규격을 쉽게 변경할 수 있어 회수기관과 협의 적정용기선정 가능

○ 가격, 내구연한

- 개당 가격이 3,000~4,000원으로 매우 저렴
- 수명이 15년 정도이어서 반영구적 사용가능

○ 활 용

- 효과가 좋은 경우 다른 구조로 쉽게 개선가능
- 실패하는 경우에도 가정에서 사용가능하므로 비용손실이 없음

○ 제조업체의 다수

- 제조업체가 전국에 다수 있으므로 지역 인근업체 선정 가능



재활용품을 농산물운반상자와 유사한 플라스틱상자에 보관하는 예 (일본)

6. 일본의 재활용 주요 가이드라인(요약)

품 목	현황 및 목표	대 책
종 이 류	폐지이용율 '89년 50% '94년 55%	<ul style="list-style-type: none"> • 종이제품의 폐지사용율 확대 • 사무실 폐지회수 시스템의 정비 • Green pack사업의 추진등에 의한 폐지사용 제품 보급·개발 • 재생이 쉬운 종이팩 촉진
주 석 캔	재자원화율 '89년 44% '95년 60%	<ul style="list-style-type: none"> • 주석캔등의 회수설비를 도입하는 자치단체에 지원 • 무인화처리 시스템 개발 • 주석캔 표시의 명확화
알 미 늄 캔	재자원화율 '89년 43% '94년 60%	<ul style="list-style-type: none"> • 회수루트의 정비·충실 • 알미늄캔 표시의 명확화 • 재활용에 적합한 합금, 도료의 개발
유 리 병	폐유리 사용비율 '88년 49% '95년 55%	<ul style="list-style-type: none"> • 동일규격 병의 채용 • 주민, 회수업자 등에 대한 회수기기의 설치 • 재이용 촉진의 표시
프 라 스틱		<ul style="list-style-type: none"> • 재자원화, 에너지 회수이용의 촉진 • 제품을 얇게하고 장기수명화 촉진 • 생분해성 플라스틱의 개발이용
가 전 제 품		<ul style="list-style-type: none"> • 판매 루트에 의한 회수체계의 정비 • 보수용 부품의 보유지도 • 감량화, 재자원화, 처리의 용이화에 배려한 구조재료 등에 관한 사전대책
대 형 가 구		<ul style="list-style-type: none"> • 판매 루트에 의한 회수체계의 정비 • 감량화, 재자원화, 처리의 용이화등에 배려한 구조설계, 재료구성 등에 관한 사전대책

품 목	현황 및 목표	대 책
스 프 링 매 트 리 스		<ul style="list-style-type: none"> • 파쇄처리기술 및 소각로의 개발 • 재료표시의 실시 • 회수루트의 정비
자 동 차		<ul style="list-style-type: none"> • 감량화, 재자원화, 처리의 용이화에 배려한 구조 설계, 재료구성 등에 관한 사전대책 • 방치자동차 대책의 추진 • 판매루트 등을 활용한 회수협력의 추진
건 전 지	<ul style="list-style-type: none"> • 땅간건전지 '91년말까지 무수은화 • 알칼리 건전지 수은함유율 현재 0.1%에서 '91년말까지 0.025%로 	<ul style="list-style-type: none"> • 보청기 수은전지의 공기전지화 • 판매점에 회수상자 설치
부 탄 가스 등 에 어 줄 캔		<ul style="list-style-type: none"> • 다쓰고 버리기 표시의 철저 • 안전한 처리의 추진

7. 쓰레기분리수거 업무추진실적 보고 서식(시·도용)

1. 재활용품 회수

가. 재활용품 회수 모범지역 현황

시·군·구	모 범 지 역 (시·군·구별로 공동주택, 단독주택, 민간단체 및 종교단체 등으로 구분)	세대수	인구또는 회 원 수	일 반 폐기물 발생량 (톤/일)	재활용 품 목	수거단체의 책 임 자
계	개 소					

나. 재활용품 보관용기

시·군·구	모 범 지 역 (시·군·구별로 공동주택, 단독주택, 민단단체 및 종교단체 등으로 구분)	재활용 품 목	보관용기규격 및 재질	용기가격 (원)	용기보급 방 법
계					

다. 재활용품 수거·운반

시·군·구	모 범 지 역 (시·군·구별로 공동주택, 단독주택, 민단단체 및 종교단체 등으로 구분)	수거운반 주 체	개활용품회수차량 규격별 대수			정기수거일 및 수거주기
			톤	톤	톤	

라. 재활용실적

시·군·구	모 범 지 역 (시·군·구별로 공동주택, 단독주택, 민간단체 및 종교단체 등으로 구분)	재활용 품 목	회수량 (톤)	판매금액 (원)	장려금 지급액 (원)	판매처	판 매 대 금 용 법
계							

다. 관내 재생공장 현황

공 장 명	소재지(전화번호)	재 생 품 목	원료소비량 (톤/년)	제품생산량 (톤/년)	비 고

2. 아파트 투입구 현황

가. 기존 아파트

구 분	계	투입구 폐쇄	투입구 사용	투입구 폐쇄율
동 수				
세 대 수				

나. 신축아파트(사업계획을 승인한 경우 및 건설부의 사업계획조건승인으로 시·도·지사와의 협의한 경우 포함)

구 분	계	투입구 설치	투입구 미설치	비 고
동 수				
세 대 수				

* 쓰레기 투입구를 설치하지 아니하고 별도의 조치를 하게 된 경우에는 그 구체적 내용 첨부

3. 가연성쓰레기 분리수거(소각시설을 설치·가동중인 곳만 해당됨)

시·군·구	가연성쓰레기 분리수거지역	세대수	인구수	쓰레기 발생량 (톤/일)	가연성쓰레기 소 각 량 (톤/일)	소각시설 용 량 (톤/일)	소각시설 설치장소

4. 홍보실적(재활용품 수집 경진대회 등 포함) 및 설문조사

※ 홍보방법, 참가인원 등을 육하원칙에 의거 구체적으로 기재(재활용품 수집 경진대회 등은 참가인원, 회수실적, 판매금액, 판매대금 활용 등에 관하여 구체적으로 기재)

※ 설문조사 내용 및 조치계획 등을 구체적으로 기재

5. 자체평가 결과

- 추진현황 :
- 추진상 문제점 :
- 개선방안 :
- 잘 되고 있는 점 :
- 기타사항 :

※ 각 내용을 구체적으로 기재