

냉동공조 분야에서의 온도, 습도 및 압력계측

Measurement of Temperature, Humidity and Pressure in Refrigeration and Air-conditioning

김 영 인
Y. I. Kim
생산기술연구원 기술개발본부



- 1949년생
- 극저온 냉동, 빙축열, 가스흡수식 냉동기 등 냉동기기 개발에 관심을 가지고 있다.

오 명 도
M. D. Oh
생산기술연구원 기술개발본부



- 1956년생
- 2상유동 열전달 전공으로 흡수식 냉방기, 제습장치, 입자집진장치 등 공조 및 환경기기의 연구개발에 관심을 가지고 있다.

한 도 영
D. Y. Han
국민대학교 공과대학



- 1949년생
- 시스템 및 자동 제어 분야에 관심을 가지고 있음.

1. 머리말

냉동·공기조화 분야에서는 냉동·공기조화 관련기와 냉동 및 공기조화된 공간의 온도와 습도를 올바르게 계측하고 제어하는 것이 냉동 공기조화 시스템의 사용목적인 쾌적 환경조건 창출과 에너지 사용 감소, 관련기기의 효율적 사용을 만족시키는 기본기술이다. 국내외적으로 환경오염을 방지하기 위해 CO₂의 배출규제, 폐기물의 국가간 이동규제, CFC 냉매 사용규제

등을 강화시키고 있기 때문에 자원절약(에너지, 원자재, 설비 및 용수 등)을 통한 청정환경을 보존시키는 방안이 중요한 과제로 되고 있다. 따라서 적합한 방법과 수단을 이용해서 사용자가 원하는 온습도를 경제성 있게 측정하는 것이 중요하다.

계측기기는 매우 다양하고 매년 새로운 형태의 계기가 출현하므로 계측기의 사용범위, 사용환경, 정밀도(허용오차), 안정성 및 내구성, 크기, 신뢰성, 호환성, 보수 및 교환의 용이성,

경제성 등을 파악하여 설계자 및 현장사용자는 사용목적에 가장 적합한 계측기기를 선택하고 올바르게 사용해야 한다.

이에 본고에서는 공기조화 냉동 위생공학 편람 제1권 기초편의 제1편 제7장의 측정법을 기본자료로 하여 요약해서 온도, 습도 및 압력 계측에 대해 해설하였다. 본 해설은 계측기의 종류와 개개 기기의 측정원리와 측정시 주의사항 및 응용방법 등을 간략하게 기술하였다.

2. 온도계측(temperature measurement)

온도측정에 있어서는 여러가지 검토사항을 파악한 후 그 목적에 가장 적합한 온도계를 선택해서 가장 적당한 방법, 수단을 이용해서 측정을 실시하는 것이 중요한 요소로 된다. 또 올바른 온도측정 정보를 얻기 위해서는 온도계가

필요한 정도로 교정되어 있고, 올바른 사용방법에 따르는 것이 필요하다. 온도측정 방법에서 쓰이는 방식에 따라 크게 접촉 방식과 비접촉 방식으로 나누어지며, 각종 온도계의 적용범위는 다음 표 1과 같다.

2.1 봉상온도계(glass-stem thermometer)

온도변화에 수반하는 액체의 체적변화를 이용하는 것이며, 액체에는 체적팽창 계수가 크고, 온도변화에 직선적인 것이 요망된다.

수은은 열팽창계수가 대략 일정하고, 또한 유리관을 적시지 않으므로 정도가 높다. 에틸알코올은 표면장력이 작고 팽창계수는 수은보다 크지만 수분을 함유하기 쉽고 또한 벽관을 적시는 등의 결점이 있다.

온도계의 감온구부는 클수록 강도가 좋지만 평행에 도달하는데 시간이 걸린다. 모세관은

표 1 각종 온도계의 종류와 사용절차

온도계의 종류		사용가능온도(℃)		상용온도(℃)	
		하 한	상 한	하 한	상 한
접촉	Glass계 온도계				
	수은 온도계	-55	650	-35	350
	유기액체 온도계	-100	200	-100	100
	바이메탈 온도계	-50	500	-20	300
촉	총만식 온도계				
	액체총만압력식 온도계	-40	500	-40	400
	증기압식 온도계	-20	200	40	180
방식	저항 온도계				
	백금저항 온도계	-200	500	-180	500
	니켈저항 온도계	-50	150	-50	120
	동 저항 온도계	0	120	0	120
식	서어미스터 온도계	-50	300	-50	200
	열전온도계				
	PR 열전온도계	0	1600	200	1400
	CA 열전온도계	-200	1200	0	1000
	IC 열전온도계	-200	800	0	600
비접촉 방식	CC 열전온도계	-200	350	-180	300
	광 고온계	700	2000	900	2000
	방사 온도계	50	2000	100	2000

가늘수록 감도가 높으나, 수은 등의 상승에 평활성을 잃을 우려가 있다.

측정상의 주의로서는

- ① 지시눈금은 눈금면에 수직으로 본다.
- ② 온도변화에 대한 응답의 시정수는 교반되는 수온조에서는 약 2~10초이나, 정지공기 중에서는 그 50배 정도이다.
- ③ 측정은 감온액 전부 또는 침선이 있으면 구부부터 침선까지를 대상의 온도로 유지할 필요가 있으나 노출부의 보정(Δt)은 다음식에 의한다.

$$\Delta t = na(t - t_0) \dots\dots\dots (1)$$

여기서, t : 온도계의 눈금 정도
 n : 노출부의 눈금 수
 t_0 : 노출부의 평균온도
 a : 관속에서의 액의 길보기 팽창율

2.2 열전온도계(thermocouples thermometer)

2종류의 금속선을 접합하면 접점에 그 온도차에 의한 열 기전력이 발생한다. 따라서 2종류의 금속선의 양단을 각각 접합한 루우프 회로에서는 양점점의 온도차에 따라 전류가 흐르므로 접점에서의 국부적 온도를 측정할 수 있다. 금속선 1과 2의 조합에 대한 기전력을 σ_{12} , 금속선 2와 3의 조합에서 σ_{23} 이면 금속선 1과 3의 조합에서는 σ_{12} 와 σ_{23} 의 차에 상당하는 기전력이 발생한다. 온도차와 기전력의 관계는 반드시 직선적이라고는 할 수 없다. 열전대의 도선 1의 도중을 별도의 도선3으로 바꿔 놓은 경우에, 새로 생긴 접점 C, D에 온도차가 없으면 열전대 1과 2의 기전력에 영향을 주지 않으므로, 고가의 열전대 도선을 다른 염가의 도선으로 도중을 대체할 수 있다. 어느 정도의 온도 오차를 허용할 수 있다면 온도와 열 기전력의 관계가 대략 같은 염가의 도선으로 바꿔 놓을 수 있다.

2.3 저항온도계(resistance thermometer)

금속선의 전기저항이 온도에 따라 변화하는

것을 이용한 측정방법이며 열전대와는 달라서 기준점점이 필요 없으나 금속선의 평균온도가 측정된다. 소선에는 보통 백금선이 쓰이며 상온 부근에서 저온(-200~-500℃)의 정밀측정에 적합하고, 0.00001℃의 온도차도 알 수 있다. 150℃까지이면 백금에 비하여 값싼 니켈도 쓰인다. 또한 동도 사용 가능하다. 선경이 수 $\mu\phi$ 의 백금선을 쓰면 응답이 빠른 온도 측정을 할 수 있다.

금속의 산화물인 반도체도 쓰이며 서어미스터 온도계라 불린다. 반도체의 저항온도계수는 음(-)이고 절대치는 상당히 크므로 감도가 좋고, 또한 고저항이기 때문에 도선저항에 의한 오차는 무시될 수 있으나 비직선성이 크고, 현 실정으로는 호환성이 부족하다.

2.4 복사온도계(radiation pyrometer)

흑체의 복사강도에 관계하는 것은 온도뿐이므로 복사강도를 측정함으로써 그 물체의 온도를 알 수 있다. 흑체가 아닌 일반 물체에 대해서는 실효 복사를 보정할 필요가 있다.

광온계에서는 물체에서 나오는 광선중 적색광만을 통하는 필터에 의해 특정파장(보통, 0.65 μm)의 빛만을 통과시켜 육안으로 보아서 그것과 휘도가 같게 되게끔 표준 광원의 온도, 즉 전류를 조절하여 물체 온도를 구한다. 이 길보기 온도를 휘도온도라 한다. 휘도의 비교를 육안으로 하는 대신, 광전관등으로 하는 것을 광전고온계라 하며 자동측정도 가능하지만 정도는 광고온계와 비슷하다. 또한 특정파장뿐만 아니라 물체로부터의 복사의 전부 또는 어떤 파장 구간을 렌즈로 모아서 열전대의 접점에 흡수시켜 그 출력에 의해 온도를 구하는 경우도 있다.

표 2는 복사율의 예이다. 측정시에는 실효복사율이 1에 가까운 상태, 또는 그 값이 명확한 상태에서 측정하도록 해야 한다.

실효복사율이 ϵ 이고 휘도온도가 S [℃]라 하면, 진실온도 t [℃]는 빛의 파장을 λ [m]로 할 때

$$\frac{1}{t+273} - \frac{1}{S+273} = \frac{\lambda}{C_2} \log_e \epsilon \dots\dots\dots (2)$$

표 2 복사율(파장 0.65μm)

물 질 상 태			온 도(℃)	방 사 율
탄 소			—	0.85~0.95
산 화 크 림			900	0.81
알 루 미 나			900	0.18
세 라 믹 재 용 용 철			1,200	0.25
			1,500	0.32
			1,800	0.38
철	용용철 평균치		1,100~1,900	0.4
	용용 슬러그 평균치		1,400~1,830	0.65
	산화한 고체의 철		800	0.98
			1,200	0.92
	산화되지 않은 철		1,200	0.37
용 강	보 금속면		—	0.35
	산화 막		—	0.5~0.8
산화 니 켈			800	0.96
			1,300	0.85
니 켈			—	0.37
동	용 용		—	0.15
	비산화물	액 체	—	0.15
		고 체	—	0.11
	산화물		—	0.6~0.8
텅 스텐			700	0.46
			2,000	0.43
			3,000	0.41
백 금			1,000	0.29
			1,300	0.30
			1,700	0.32

여기서, $C_2 = 0.014388m \cdot ^\circ C$ (플랑크의 흑체복사 공식의 제2정수)의 관계가 얻어진다.

만일 광도도중에 투과율 γ 의 복사 손실이 있어서, 겉보기의 휘도온도가 $S' [^\circ C]$ 라 하면

$$\frac{1}{S+273} - \frac{1}{S'+273} = \frac{\lambda}{C_2} \log_e \epsilon \dots\dots (3)$$

에 의해 피측정체의 휘도온도 S 가 구해진다.

기타 사용중에 광도계의 온도가 높아지지 않도록 또 연기·증기·먼지의 영향의 미치지 않도록 주의해야 한다.

2.5 압력식 온도계(pressure-bulb thermometer)

용기내의 유체는 온도가 변화하면 압력변화를 수반하게 되므로, 그 압력변화를 부르돈관의 자유단 변화로서 검출하면, 온도측정을 할 수 있다. 수은이나 알코올등의 액체를 충만시키는 방법, 액체와 그 포화증기를 충만시키는 방법 등이 있으며, 응답의 시정수는 교반 수온조에서 다소 생길 수 있다. 본 방법에서는 감온부, 연결관 및 부르돈관의 온도차에 의한 오차, 부르돈관의 탄성여효에 의한 오차에 주의를 요한다. 포화

증기압형에서는 1종류의 액체로서 측정가능한 범위가 좁지만, 작은 온도차를 측정할 수 있다. 또한 금속관뿐만 아니라 U자관을 쓴 압력측정도 행해진다.

유체에 기체를 쓰는 경우도 있으나, 고온에서는 금속 침투를 무시할 수 없다. 기체의 온도 변화는 용적 일정하에서 압력변화로써 검출하는 방법 외에 압력일정하에서의 체적변화로써 검출하는 방법도 있다. 사용법은 어느 것이나 간편하지는 않지만, 헬륨이나 수소등을 써서 열역학적 온도의 측정을 할 수 있다. 이때는 실온 기체와 이상기체와의 편차보상이 중요하다.

2.6 바이메탈 온도계(bimetal thermometer)

계수가 다른 2종의 금속판을 밀착시킨 판은 온도에 의해 곡률이 변화하므로 이것을 이용하여 간단한 온도측정을 할 수 있다. 금속판에는 보통 조성이 다른 니켈강이 쓰인다. 또한 금을 가운데 두고 은과 백금을 양쪽에 붙이는 등, 3종류의 금속을 쓰는 방법도 있다. 바이메탈은 전기접점을 붙여 온도조절에 또는 액체층만의 압력식온도계에서 부르돈판에 붙여서 주위온도 오차보정에 쓰이는 경우도 있다.

2.7 서어모컬러(thermocolor)

온도에 따라 변색하는 물질을 발라서 그 변색에 의해 온도를 아는 측정법이다. 30~500℃ 범위에서 여러가지가 있으나 색의 변화에는 가역적인 것과 비가역적인 것이 있다. 색변화에는 약 30분의 시간을 요하며, 그 정도는 5℃ 정도이다. 30초 이하의 단시간의 변색으로는 실제온도보다 낮은 온도가 지시되는 경향이 있다.

2.8 제에겔 온도계

점토나 규산염의 배합으로서 삼각추상으로 만들어진 것이며 온도가 높아짐에 따라 점도의 감소나 유리질 성분이 변화하므로 이에 따라 생기는 제에겔추 선단의 구부러짐 정도를 보아 온도를 측정할 수 있다. 600~2,000℃ 범위에서

20~40℃ 정도의 간격으로 약 60종이 있으나 가열속도가 빠르면 오차가 크게 되므로 주의를 요한다.

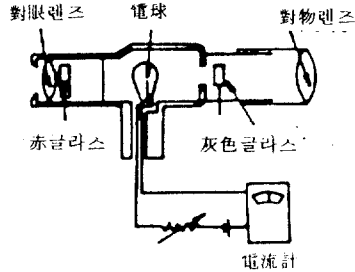


그림 1 광고온계(전류계식)

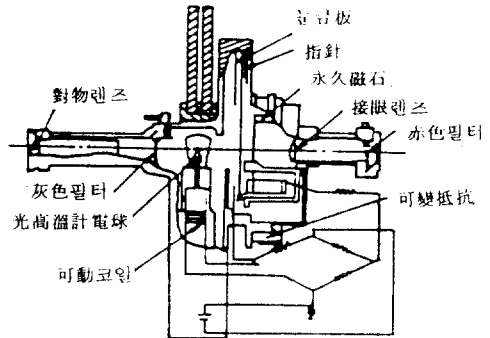


그림 2 광고온계(브릿지식)

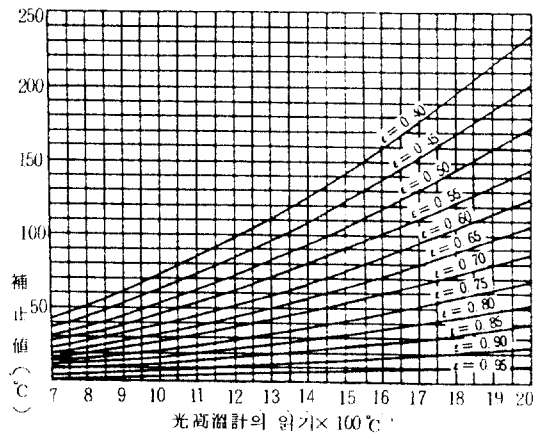


그림 3 방사율에 의한 보정곡선

표 3 0.65 μ m에 있어서의 금속 및 산화물의 단색방사율

물 질	온도(°C)	방사율	물 질	온도(°C)	방사율	물 질	온도(°C)	방사율
은		0.05	니켈		0.37	우라늄	—	0.34
은*		0.07	금		0.14	탄소	1000	0.90
크롬		0.39	금*		0.22	탄소	2000	0.85
코발트		0.36	파라디움		0.33	탄소	3000	0.81
동		0.11	파라디움		0.37	산화동	1000	0.80
동*	1100	0.15	백금		0.31	산화동	1100	0.60
동*	1200	0.13	백금		0.35	산화철	800	0.98
철	1050	0.39	로지움		0.29	산화철	1200	0.92
철	1530	0.36	탄틸	1000	0.44	산화니켈	800	0.96
철*	1535	0.36	탄틸	2900	0.38	산화니켈	1300	0.85
이리디움	—	0.30	토리움	—	0.36	산화니켈	—	0.68
망간	—	0.59	텅스텐	1000	0.45	Al ₂ O ₃	900	0.20
몰리브덴	1000	0.40	텅스텐	2000	0.43	Al ₂ O ₃	1700	0.40
몰리브덴	2000	0.36	우라늄	3400	0.40	Mg O	900	0.20
몰리브덴	2500	0.33	우라늄	—	0.55	Mg O	1700	0.45

*는 용융체를 나타냄.

2.9 광온계(optical pyrometer)

온도방사에 있어서 각 파장에 대한 에너지 분포는 온도로 되는 만큼 단파장의 에너지가 크게 되고 가시광선 에너지의 비율은 온도가 높게 되는 만큼 짧게 된다. 광온계는 이 가시광선에 의한 휘도(단위투영 면적당의 광도)를 측정하여 온도를 추정하는 방식이다.

그림1에 이 원리를 나타낸다. 측온체의 상을 그림과 같이 렌즈에 의하여 전구필라멘트의 위치에 생기게 하고 그 휘도와 전구필라멘트의 휘도를 비교하여 그것이 일치하게끔 전구 전류를 조절한다. 이 비교에 있어서는 어느쪽의 상도 0.65 μ m로서 비교되게끔 된다. 전구필라멘트의 가열로는 그림2와 같은 전류계식과 그림1과 같은 브릿지식이 있다. 전류계식은 전구가 열에 의한 전류를 전류계로써 검출하고 브릿지식의 지시는 전구의 가열에 의한 저항변화를 브릿지의 불평형전류로 하여 검출한다. 광온계도 방사온계와 같이 측체로서 온도를 측정하여 눈금으로 새겨 있으므로 일반 물체의 측온에는 방사율에 의한 보정을 요한다. 그 경우의 보정은 표3의 0.65 μ m 파장에 대한 단색방사율 및

그림3의 보정곡선에 의하여 행한다.

이 계기는 방사율 보정이 올바르면 100°C 부근에서 약 5°C의 정도를 가질수 있지만 사람이 양상의 밝음을 맞추지 않으면 안된다고 하는 큰 결점이 있고 자동제어용으로는 사용되지 않으므로 다른 계기의 검정 및 다른 계기를 고정 설치할 수 없는 장소의 측정에 이용되고 있다. 광온도계 자신의 검정에는 필라멘트전류와 온도와의 관계를 정확히 알 수 있는 표준전구가 사용된다.

2.10 온도 측정상의 일반적 주의

(1) 접촉 방식에 의한 온도측정상의 주의
접촉방식에 온도계를 사용하여 온도를 측정할 때에는 다음과 같은 점에 주의해야 한다.

① 검출부로 인하여 측정체의 온도 및 온도 분포를 가능한 변화시키지 않아야 한다.

검출소자는 온도를 측정하는 측정대상에 비해서 열용량이 가능한 한 적고, 검출부는 전도 및 대류의 열적조건을 변화시키지 않는 것이 바람직하다. 온도를 측정하는 물체가 작을 때는 특히 주의가 필요하다. 검출수가 대상의 온도를

교환하는 것을 막기 위해서, 적당한 열원을 이용하여 검출부를 통해 열류를 보상하고, 열손실이 없는 상태로 계측하는 방법등도 있다.

② 검출소자는 측정대상과 가능한 한 같은 온도로 해야 한다.

측정대상과 검출소자는 잘 밀착시킬 필요가 있다. 또 다른 물체로 인한 온도 영향을 최소화하여야 한다. 응답의 시정수는 검출소자의 종류, 구조에 따른 외에 측정대상의 종류나 그 조건에 따라서도 변한다. 예를 들면 정지하고 있는 기체중에서는 특히 크다.

측정대상의 온도가 변하지 않는 경우에도 검출소자가 같은 온도로 되기 위해서는 충분히 긴 시간을 접촉시켜 놓아야 한다. 예를들면 응답 시정수의 5배인 경우 양자의 온도차는 최초의 온도차의 1% 정도로 된다. 측정대상의 온도가 변하고 있을 때는 응답의 시정수가 작은 검출소자만큼 물체의 온도에 가깝고, 측정의 정도는 좋게 된다.

보호관에 넣어진 검출소자의 경우는 보호관의 충분한 길이를 측정대상에 접촉시켜 놓아야 한다. 관내의 유체온도를 측정할 때는 관내에 보호관을 삽입하던가, 관이 가늘고 삽입길이가 충분하지 않을 때는 관의 구부러진 부분에 상류로 향하게 보호관을 삽입하면 좋다.

표면온도를 측정하기에는 그 표면에 검출소자를 접촉시키는 것만이 아니고, 검출소자에서의 도선 또는 도관을 충분히 길지만큼 그 표면에 접촉시켜서 검출소자와 같은 온도로 유지하는 것이 필요하다.

기체의 온도를 측정할 경우에 검출소자와 외부의 방사열의 수수가 클 때는 열차폐에 의해서 오차를 경감하게 한다.

③ 검출소자가 안정되어 있을 것

검출소자를 측정대상의 주변 물체등에 의해서 물리적 또는 화학적으로 가능한 침해되지 않는 것을 사용해야 한다. 또 역으로 검출소자는 주변의 물체를 물리적 또는 화학적으로 침해하지 않는 것이어야 한다.

(2) 비접촉방식에 따른 온도측정의 주의

① 온도를 측정하는 물체를 완전 흑체눈금인

비접촉방식의 온도계는 측정물체를 같은 온도의 물체 주변에서 온도를 측정하던가, 또는 측정물체의 방사율을 이용해서 실제 온도로 환산한다.

② 방사 통로에 있는 기체등이 방사에너지를 흡수하여 온도를 낮게 나타내는 것이 있으므로 주의해야 한다.

따라서 온도측정은 피측정물체와 온도계가 열평형이 되는 것을 전제로 한다. 온도계가 피측정물에 주는 영향이 충분히 적어야 하며 또한 변동하는 온도장에 있어서는 충분히 빠른 응답이 요구되므로 온도계의 열용량이 충분히 작아야 한다. 온도계를 물체에 접촉시켜 측정할 때는 측정부와 물체의 접촉부의 열저항이 충분히 작아야 한다. 복사에 의한 측정에서는 피측정물에서 떨어져 측정되므로 물체의 온도에 영향을 받기 쉽다.

3. 습도계측(humidity measurement)

3.1 기본사항

(1) 습도

기체의 단위체적 중에 포함되어 있는 수증기의 질량, 또는 어떤 온도에 있어서 포화 수증기압을 기준으로서 나타낸 수증기 함유율을 습도라 한다. 건축물 내부의 주거성을 좋게 하기 위해서 소위 냉난방(온도조절)에 부수하는 습도조절이 아주 많이 이용되고 있다.

(2) 절대습도

단위체적(1m³)의 기체 중에 함유되어 있는 수증기의 질량(g)을 절대습도라고 말하고 D [g/m³]로 나타낸다. 1기압에서 온도 t [°C]의 수증기압을 l [mbar]라 하면 절대습도는 다음 식으로 나타낸다.

$$D = 0.794 l / (1 + 0.00366 t) \text{ [g/m}^3\text{]} \dots\dots (4)$$

액체인 물(경우에 따라서는 얼음)과 수증기가 공존하여 평형상태로 있을때는 수증기가 포화되어 있다고 말한다. 포화되어 있지 않으면 물(또는 얼음)은 증발 되어 수증기로 되나, 포화

되어 버리면 그것 이상은 되지 않는다. 이와같이 수증기로서 존재하는 최대 비율일 때의 상태가 포화이고, 그때의 수증기압을 포화수증기압(l_s 로 나타냄)이라고 한다.

윗식의 관계는 포화의 경우에도 성립한다. 포화수 증기압의 표를 다음 표 4와 표 5에 나타냈다. 이표의 값을 윗식에 넣으면 포화상태에서의 절대습도, 바꾸어 말하면 포화수 증기량이 계산될 수 있다.

(3) 상대습도

어떤 온도에 있어서 실제의 수증기압과 포화수 증기압과의 비, l/l_s 를 상대습도라 말하고, 보통 습도를 나타내는데 가장 많이 사용된다. 그 기호를 RH 라 하고 l/l_s 의 백분율(%)을 가치고 표시하고, 경우에 따라서 단적으로 습도

라고 말하면 상대습도를 가르키는 것이 많다. 식으로 나타내면

$$RH = 100 l/l_s [\%] \dots\dots\dots (5)$$

윗식에서 얻어진 l 를 식(4)에 대입하면

$$D = 0.794(RH/100) l_s / (1 + 0.00366 t) \dots (6)$$

로 되어 절대습도와 상대습도와의 관계를 알 수 있다.

(4) 노 점

표 4 및 표 5에서 알 수 있는 바와 같이 포화수 증기압은 온도로 존재해, 온도가 낮은 만큼 포화수 증기압도 작게 된다. 따라서 기체를 차게

표 4 포화수 증기압(물과 공존하는 경우) [mbar]

온도[°C]	0	1	2	3	4	5	6	7	8	9
-20	1.2540	1.1500	1.5038	0.9649	0.8827	0.8070	0.7371	0.6727	0.6134	0.5589
-10	2.8627	2.6443	2.4409	2.2515	2.0755	1.9118	1.7597	1.6186	1.4877	1.3664
0	6.1078	5.6780	5.2753	4.8981	4.5451	4.2148	3.9061	3.6177	3.3484	3.0971
0	6.1078	6.5662	7.0547	7.5753	8.1294	8.7182	9.3465	10.013	10.722	11.474
10	12.272	13.119	14.017	14.969	15.977	17.044	18.173	19.367	20.630	21.964
20	23.373	24.861	26.430	28.086	29.831	31.671	33.608	35.649	37.796	40.055
30	42.430	44.927	47.551	50.307	53.20	56.236	59.422	62.762	66.264	69.934
40	73.777	77.802	82.015	86.423	91.034	95.855	100.89	106.16	111.66	117.40
50	123.40	192.65	136.17	142.98	150.07	157.46	165.16	173.18	181.53	190.22
60	199.26	208.67	218.45	228.61	239.18	250.16	261.56	273.40	285.70	298.45
70	311.69	325.42	339.65	354.41	369.71	385.56	401.98	418.98	436.59	454.81
80	473.67	493.17	513.35	534.22	555.8	578.09	601.13	624.94	649.53	674.92
90	701.13	728.19	756.11	784.92	784.63	845.28	876.88	909.45	943.02	977.61
100	1013.25	1049.94	1087.74							

표 5 포화수 증기압(물이 동결될 경우) [mbar]

온도[°C]	0	-1	-2	-3	-4	-5	-6	-7	-8	-9
-60	0.01080	0.00943	0.00822	0.00716	0.00623	0.00541	0.00469	0.00406	0.00351	0.00303
-50	0.03935	0.03476	0.03067	0.02703	0.02380	0.02092	0.01838	0.01612	0.01413	0.01236
-40	0.1283	0.1145	0.1021	0.09098	0.08097	0.07198	0.06393	0.05671	0.05026	0.04449
-30	0.3798	0.3421	0.3079	0.2769	0.2488	0.2233	0.2002	0.1794	0.1606	0.1436
-20	1.032	0.9470	0.8502	0.7709	0.6985	0.6323	0.5720	0.5170	0.4669	0.4213
-10	2.597	2.376	2.172	1.984	1.811	1.652	1.506	1.371	1.248	1.135
-0	6.107	5.623	5.173	4.757	4.372	4.015	3.685	3.379	3.097	2.837

하면 그중에 포함되어 있는 수증기량은 일정해도 상대습도는 점차 증가하게 되어 어떤 온도에서 상대습도는 100%에 도달해 포화상태로 된다. 계속 온도를 낮추면 수증기의 일부가 액화되어 부근에 있는 고체표면에 이슬을 생기게 한다. 이것을 결로라 말한다. 이점이 0°C이하의 경우에는 서리로 되는 것이 있다. 이와같이 압력이 일정한 상태에서 그대로 기체를 냉각할 때, 포함되어 있는 수증기가 포화하는 온도를 노점이라 말한다.

앞에서 기술한 바와 같이 이슬이 얼어 있는 경우에는 서리점이라고도 한다. 냉각전 기체의 수증기압은 노점에 있어서 포화수 증기압과 동등하다. 따라서 노점(온도)을 측정하면 포화수 증기압 표에서 수증기압을 알 수 있고, 식(4) 및 식(5)에서 각각 절대습도, 상대습도를 산출하는 것이 가능하다.

3.2 건습구 온도계(psychrometer)

2개의 정밀급 건구온도계와 습구온도계를 조합시켜 태엽 또는 전동 팬에 의해서 2.5~5m/s 정도의 바람을 통풍하는 것으로 아스만 건습구 온도계(Assmann psychrometer)가 대표적인 것이다.

적정하게 사용하면 정확한 습도측정이 가능하지만 유지관리에 주의해야 한다. 아스만 방식은 건구, 습구의 온도차에서 상대습도를 구한 것이므로 습구의 취급이 나쁘고 또 보충수동이 더러우면 정확한 습도는 구할 수 없다. 아스만에 의한 습도측정의 계산식은 습구온도에서 그 기체의 수증기압을 구하는 Sprung의 공식을 기초로 다음과 같이 나타낸다.

(1) 습구가 얼어붙어 있지 않을 때

$$t = t'_s - 0.5 \times \frac{p}{755} (t - t') \dots\dots\dots (7)$$

(2) 습구가 얼어붙어 있을 때

$$t = t'_s - 0.44 \times \frac{p}{755} (t - t') \dots\dots\dots (8)$$

여기서, t = 건구온도(°C)

t' = 습구온도(°C)

t_s = t °C에 있어서 수증기압

t'_s = t' °C에 있어서 포화수 증기압

여기서 측정시가 1기압이라면 압력단위에 Torr(mmHg)를 이용하고 $p=760$ 으로 하면

$\frac{760}{755}$ 는 1로 되어 윗식은 아주 간략화되어

다음과 같이 된다.

$$l = l'_s - 0.5(t - t') : \text{습구가 얼어붙어 있지 않을 때} \dots\dots\dots (9)$$

$$l = l'_s - 0.44(t - t') : \text{습구가 얼어붙어 있을 때} \dots\dots\dots (10)$$

이 식에서 상대습도를 구하면 다음과 같다.

$$H = l'_s - 0.5(t - t') / l_s \times 100\% \dots\dots\dots (11)$$

여기서 l_s 는 건구온도 ($t^\circ\text{C}$)에서의 포화수 증기압, 보통 다이얼 또는 간이표에 의해서 습도를 구하고 있으나 정밀측정을 위해서는 복잡해도 계산식에서 산출하는 것이 바람직하다.

아스만에 의한 정확한 습도측정을 위한 주의점을 다음과 같다.

① 습구의 취급에 가장 주의를 요하고, 가아제는 기름이나 오염등이 없게 잘 씻은 후 습구에 감거나 끼운다. 가아제는 반드시 1점으로 하고, 주름등이 없게 주의한다.

② 장기간 사용하면 습구표면에 물때 등이 쌓이므로 깨끗이 씻는다.

③ 사용하는 물은 불순물을 포함하지 않은 증류수가 이상적이다.

④ 가아제의 물의 보급은 액주입기 등이 가장 좋다.

⑤ 온도지시는 통풍후 5~10분 후에 안정된 상태에서 읽되, 관측시 입김이 쏘이지 않게 주의한다.

⑥ 고온저습일 때는 가아제가 마르지 않게 물보급에 주의한다.

⑦ 기온이 0°C 가깝게 되면 습구가 얼어붙으므로 이때는 일단 깨끗하고 미지근한 물로 녹여 통풍시켜 얇게 얼어붙게 한다.

⑧ 얼어붙음의 진행중 습구온도가 0°C 부근에서 잠깐 떨어지는 것이 있으나 습구의 진실지시는 아니므로 주의할 것.

아스만 방식의 생명은 온도계와 가아제이므로, 정밀급의 온도계와 깨끗한 가아제 및 안정시간을 고려한 측정이 필요하다.

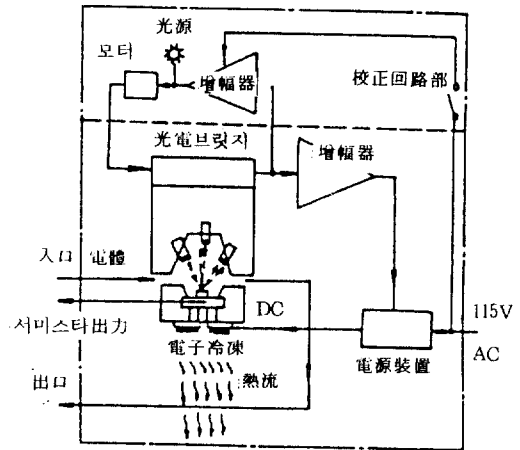


그림 4 냉각식 노점계의 구조

3.3 노점습도계(dew point hygrometer)

(1) 냉각식 노점계

냉각식 노점계는 직접 기체를 냉각하여 포화상태를 만들어 내고, 노점에서 이론적으로 습도를 구하는 것으로 절대측정법이다. 공업적으로 잘 이용되고 있는 것으로는 이슬의 검출을 광학적으로 실시하는 광전노점계가 있다.

일반적으로 그림 4와 같이 금속경면상의 이슬이 광원에서 빛을 받아, 이슬의 증감에 따른 반사광의 변화를 광전소자로 검출해 이것을 증폭시켜 경면의 냉각방법(및 가열방법)을 조절하는 구조로, 이때의 경면의 온도를 노점으로서 구한다.

냉각방법으로서는 한제, 냉동기가 이용되었으나 최근에는 전자냉각이 사용된다. 한제, 냉동기 등의 경우는 별도로 가열방법이 있다. 빛의 검출에는 광전관, 반도체 광전소자, 온도의 검출에는 열전대, 축온저항체, 서어미스타가 사용된다. 그림에는 최근의 장치 일례이고, 스테일레스 경면을 반도체 광전소자로 조사검출해 전자냉각장치를 조절한다. 온도는 서어미스타로 측정하고 있다.

이 장치는 노점범위 $-40\sim 95^\circ\text{C}$ 에서 약 $\pm 0.5^\circ\text{C}$ 의 정도가 얻어진다. 냉각식 노점계에는 이의 적외선의 반사를 이용하거나 α 선의 흡수나 β 선의 산란을 이용한 방사선식 등도 보고되고 있다.

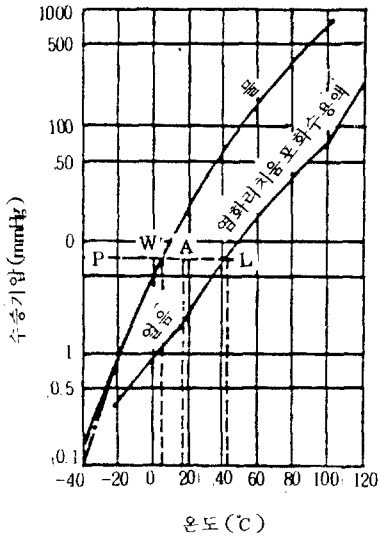


그림 5 물과 염화리튬 포화수용액의 수증기압

(2) 염화리튬 노점계

염류의 포화용액의 수증기압은 온도만의 함수로 온도의 상승과 더불어 증대한다. 용액의 수증기압이 주변기체의 수증기압과 같게 될 때까지 용액의 온도를 높여, 그 온도에서 주변기체의 수증기압에 따라서 노점이 구해진다. 염화리튬을 사용한 노점계는 이러한 종류의 대표적인 것이다.

그림 5는 물 및 염화리튬 포화수용액의 수증기압을 나타낸다. 측정기체가 그림의 점A를 통해서 수평으로 잇는선과 물의 수증기압 곡선과의 교점을 W, 염화리튬의 그것과의 교점을 L로 하면, 점 W에 상당하는 온도는 노점을 나타낸다.

한편, 점A의 온도에서는 염화리튬 수용액의 수증기압이 주변기체의 수증기압 보다 매우 낮으나, 이것을 가열하여 점 L까지 유지하면 이 점의 온도와 노점온도와의 사이는 일정관계가 있다는 것을 알아서 점L의 온도를 측정하여 이것을 노점으로 읽으면 된다.

점L에서 염화리튬 포화수용액과 주변기체와의 수증기압의 평형에는 염화리튬 포화수용액의 도전율이 이점을 경계로 크게 변화하는 것을 이용하고 있다. 대표적인 Dewcel에는 얇은 금속관내에 측온저항체를 넣어서 금속관 외부를

절연시킨 후 2개의 가선을 평행하게 말아서 그위에 염화리튬을 통해서 전류가 흐르나, 그 수증기압이 주변기체의 수증기압보다 작으면 용액중에 고체염이 존재하지 않기 때문에 도전율이 크고, 전류에 의한 Joule열로 용액의 온도가 상승한다. 그림의 L점을 지나서 온도가 상승하면 수증기압의 관계가 역전되어, 용액중에 고체염이 석출되어 도전율이 상당히 작아지게 된다. 그러면 전류가 줄어들고, 이렇게 자동적으로 L점이 유지되게 조정하고 있다.

Dewcel의 작동범위는 주변온도 $-40 \sim 120^{\circ}\text{C}$, 노점온도 $-40 \sim 60^{\circ}\text{C}$, 상대습도로서는 약 20~100%이다. 염화리튬용액이 오염되면 노점온도에서 $\pm 0.5^{\circ}\text{C}$, 상대습도에서 2~3% 정도의 정도가 얻어진다.

3.4 전기저항식 습도계(electrical impedance hygrometer)

전기저항식 습도계는 주변기체의 습도에 의해서 검출부의 전기저항이 변화하는 것을 이용하여 상대습도를 측정한다.

전해질에 의한것, 전기절연재료의 표면저항에 의한것, 탄소막 등 팽윤성물질의 저항에 의한것, 반도체 박막에 의한것 등의 종류가 있고 각각 특징이 있으나 일반적으로 안정성이 부족하다.

전해질에 의한 습도계는 전해질 수용액의 농도가 상대습도의 함수인 것을 이용, 흡습에 의한 농도변화를 전기저항의 변화로써 검출해 습도를 구한다. Dunmore형 감습소자는 이 종류의 습도계로서 유명하고, 폴리에틸렌의 원통에 도전성의 평행선을 감아서 표면에 염화리튬 수용액이 일정하게 도포되어 있다. 일반적으로 온도계수가 크다. 이 종류의 습도계는 구성이 비교적 간단하므로 종류가 아주 많고, 오산화인(P) 박막을 사용한 것이나 다층의 부칠초산 셀룰로즈에 탄소를 균등하게 게재시킨것 등의 보고가 있다.

장점으로서는 상대습도를 바로 나타낼 수 있고, 기체의 조건(온습도)을 변화시키지 않고 측정할 수 있고, 연속기록, 원격측정 및 자동제어가 가능하다. 단점으로서는 온도계수가 크므로 보

정을 요하고, 한가지의 감습부로 측정되는 습도범위가 크지 않고, 호환성과 내구성이 다른 것과 비교해서 뒤떨어진다.

3.5 모발습도계

모발, 동물질의 피막, 식물의 섬유 등에는 흡습성을 갖고 있어서, 습도의 증가에 따라서 길이가 신축하게 된다. 이중 모발은 옛날부터 습도측정에 실용되어 현재까지 사용되고 있다. 습도 10% 이상에서 신장은 상대습도에 거의 비례한다. 모발은 보통 히스테리시스가 있으나, 압연과 화학처리를 실시하면 신축 특성과 히스테리시스도 개선된다.

모발습도계는 자동조절에도 잘 사용되나, 요즘은 나일론막을 사용한 무지시형 조절기가 많이 이용되고 공기조절장치 등에 이용되고 있다. 장점으로서는 상대습도를 바로 나타낼 수 있으며, 구조가 간단하고 값이 싸다. 기체의 조건(온습도)을 변화시키지 않고 측정할 수 있고, 연속기록 및 자동제어가 가능하다. 단점으로서 는 정도가 나쁘고 고장나기 쉽다. 낮은 온도에서는 시간지연이 크고 원격 측정이 불가능하다.

4. 압력계측(pressure measurement)

4.1 절대압력측정(absolute pressure measurement)

절대압력을 측정하는 기기는 표 6과 같다.

4.2 저압측정(low pressure measurement)

3,000~650,000mPa(25~5,000 μHg) 범위 절대압력은 Mcleod 게이지, 피라니 게이지, 열전대 또는 전기방전 게이지로써 측정될 수 있다. Mcleod 게이지의 정도는 상당히 좋으나 직접 읽을 수 없고 압축을 하는 동안 응축이 일어나는 증기를 포함하는 가스에 대해서는 부적합하다.

피라니와 열전대 게이지는 압력을 측정하기 위하여 가스의 열전도를 측정한다. 가스 화학 조성을 정확히 아는 것이 중요하다.

전기방전기구는 스크린에 부딪쳐서 전기적으로 충전된 미립자의 방전을 이용하여 압력을 측정한다.

4.3 기압계(barometer)

기압계는 절대대기압을 구하기 위해서 사용된다. 가장 간단한 기압계는 수은으로 채워지고 길이는 760mm보다 약간 긴 유리관이다.

컵의 수은주 증기의 미세한 압력을 제외한 현존의 대기압이다. 보통 이 압력은 무시할 수 있다. 버니어 스케일(vernier scale)을 가진 정교한 수압계가 이용된다. 정밀한 작업을 위하여 수은과 스케일에 대한 열팽창에 대한 보정이 있어야 한다. 계기는 보통 0°C(32°F) 스케일 온도에 대하여 교정되어 있다.

대기압의 높이로부터 감해진 보정치 C는 다음식에 의해 구해진다.

$$C = \frac{h(t - 28.630)}{(1.1123t + 10978)} \dots\dots\dots (12)$$

- 여기서, C : 감해진 보정치 mm(in)Hg
- h : 측정된 높이 mm(in)Hg
- t : 기압계의 온도 °C(°F)

해수면에서의 표준대기압은 101.325kPa(29.921inHg)이다. 보통 대기압은 3m(10ft)고도가 증가함에 따라 약 0.03kPa(0.01inHg)가 감소하기 때문에 기압계의 고도가 측정기기의 고도가 아니라면 보정을 하는 것이 중요하다.

대부분의 경우에 대기압은 가까운 기상대로부터 얻을 수 있다. 이 값이 해수면 압력인지 기상대에서 측정된 압력인지 확인해야 한다. 또한 대기압은 아네로이드(Aneroid) 기압계로써 측정될 수 있다. 휴대용 기압계의 경우 대기압의 변화가 봉해진 격막 캡슐의 얇은 면을 변형시킨다. 대개 사업적 이용 가능한 아네로이드 기압계는 수은주 타입보다 정밀하지 않다. 따라서 수시로 재교정을 해야한다. Open Scale 아네로이드 기압계는 수은주 기압계보다 더 비싸다. 공학에서의 대기압력 계이지는 계이지압력을

표 6 절대압력 측정기기

No.	측정기기	적 용	범 위		정 확 도		한 계
1	Mcleod gage	아주 작은 절대압력	0~0.338 kPa	0~2.54 mmHg	2~5%	2~5%	증기가 응축 되는 경우에는 직접 읽을 수 없다.
2	피라니 게이지 (pirani gage)	〃	〃	〃	〃	〃	가스조성을 사용하기 위해 교정해야 한다.
3	열전대 진공게이지 (thermocouple vacuum gage)	〃	〃	〃	〃	〃	〃
4	절대압력계 (absolute-pressure manometer)	보통 작은 절대압력	0~101 kPa 또는 그 이상	0~762 mmHg 또는 그 이상	0.25 mmHg	0.254 mmHg	휴대하기 힘들다.
5	다이하프램 게이지 (diaphragm gage)	〃	0.01~27 kPa	0.1~20 mmHg	7 Pa	0.05 mmHg	직접 읽을 수 있다.
6	바로미터 (barometer)	대기압력	—	—	0.025~ 0.25 mmHg	0.0254~ 0.25 mmHg	취급하기 곤란한 2개의 눈금이 요구 된다.
7	차압마노메타와 기압계	보통 작은 절대압력	0~200 kPa 또는 그 이상	0~1524 mmHg 또는 그 이상	0.25 mmHg	0.254 mmHg	〃
8	증발액체온도	배출하는 동안 사용을 위한 냉동기	액 체	액 체	1%	1%	액체가 계속 공급되어야 한다. 시스템의 증발 액체가 해를 주지 않는 곳에서 사용 되어야 한다.
9	압력신호변환기	원거리 눈금의 변환이 빠른데서 얻을 수 있다.	0.34~ 350,000 kPa	0.05~ 50,000 psi	0.1~ 0.5%	0.1~ 0.5%	전기증폭 판독기가 필요하다.

표 7 차압측정기

No.	측정기기	적 용	범 위		정 확 도		한 계
1	미세압력계 (micromanometer)	아주 작은 압력차	0~1,500 Pa	0~152 mmH ₂ O	0.12~ 0.25Pa	0.127~ 0.0254 mmH ₂ O	휴대할 수 없다. 일정한 압력사용이 아니면 쉽 지 않다.
2	드래프트 게이지 (draft gage)	보통 작은 압력차	0~2,500 Pa	0.254 mmH ₂ O	1.25~ 12.5Pa	0.127~ 1.27 mmH ₂ O	평평하게 해야한다.
3	압력계 (manmometer)	중간정도의 압력차	0~2,5000 Pa	0~2540 mmH ₂ O	1.3 mmH ₂ O	1.27 mmH ₂ O	액체밀도를 보정한 곳에서 사용해야 한다.
4	swinging vane형 게이지	보통 작은 압력차	0~125 Pa	0~12.7 mmH ₂ O 0~508 mmH ₂ O	5%	5%	대기압에서 많이 사용된다.
5	부르돈관형	중, 고압, 차압, 대기압			0.05~ 5%	0.05~ 5%	압력충돌이나 진동에서 손상을 받기 쉽다.
6	압력신호변환기	원거리 눈금의 압력변환이 빠른데서 얻을 수 있다.	0.3~ 350,000 kPa	0.05~ 50,000 psi	0.1~ 0.5%	0.1~ 0.5%	전기증폭 판독기가 필요 하다.

나타낸다. 즉 절대압력은 측정 대기압과 게이지 압력을 합함으로써 얻을 수 있다.

4.4 차압측정(measurement of differential pressure)

차압을 측정하는 기기는 표 7과 같다.

4.5 압력계(manometer)

압력계는 부분적인 진공과 저압을 측정하기 위한 간단한 정비이다. 이것은 다른 기계들의

교정을 위한 표준으로서 가끔 사용되는 주 장비이다. mm(in)Aq와 mm(in)Hg가 압력측정의 단위로서 일반적으로 받아들여 지고 있다. 압력계는 일부가 액체로 채워진 U자형의 유리관으로 되어 있다. 그 액체 기둥높이 차가 측정될 압력차에 비례한다. 다른 압력단위로 압력계와 눈금을 바꾸기 위하여 어떤 표준인자가 균일한 작업을 위해서 적용할 수 있다.

이것은 표준중력 가속도 $9.806\text{m/s}^2(32.1740\text{ft/s}^2)$ 에 근거를 두고 있다. 1 표준대기압 = $101.325\text{kPa} = 759.99\text{mmHg}(10^\circ\text{C}) = 10351\text{mmAq}(20^\circ\text{C})$

(1 표준대기압 = $14.696 \text{ Lb/in}^2 = 29.921 \text{ inHg}(32^\circ\text{F}) = 33.96 \text{ ftAq}(68^\circ\text{F})$)이며, 보통의 계산에서는 다음의 숫자도 충분한 정도를 가지고 있다.

1 표준대기압 = $101.3 \text{ kPa} = 760 \text{ mmHg} = 10351 \text{ mmAq}$

1 표준대기압 = $14.7 \text{ Lb/in}^2 = 29.9 \text{ inHg} = 34.0 \text{ ft}(408 \text{ in}) \text{ Aq}$

압력계관은 화학적으로 세척되어야 하고 이 구멍은 표면장력으로 요철렌즈에 영향을 주지 않으면 중요하지 않다. 대략의 측정을 위해서는 $4.763 \text{ mm}(0.1875 \text{ in})$, 정밀한 측정을 위해서는 $12.7 \text{ mm}(0.5 \text{ in})$ 의 구멍직경이 추천된다. 물 이외의 액체는 저압의 측정을 위하여 사용되고 이것을 이용할 때는 눈금이 액체의 밀도에 의해서 보정되어야 한다.

미세한 압력차를 측정하기 위하여 U 게이지가 확대를 위해 각도를 가지고 보정된다. 보통 드래프트 게이지(draft gage)나 경사(inclined) 압력계라고 불리워지는 이러한 형태의 게이지에서 작은 구멍을 가진 하나의 관이 사용되고 다른 관은 액체통으로 대체된다. 눈금은 $\text{mm}(\text{in}) \text{ Aq}$ 로 되기 위해서 교정되고 원래 계기가 교정된 중력과 같은 중력을 가지는 것을 사용할 필요가 있다. 정밀하고 민감한 압력계인 훅(hook)게이지라고 알려진 교정용 기기에 의해서 검사될 수 있다.

드래프트 게이지의 정도는 관의 경사에 의존하므로 게이지의 밑부분은 정확하게 수평으로만 되어야 한다. 1/10 보다 작은 경사는 사용하지 않는다. 압력이 과도한 온도 조건에서 측정되어지고 교정은 정상적인 온도에서만 가능한 곳에서 압력계내 액체의 밀도변화에 따른 교정이 필요하다.

4.6 압력게이지(pressure gages)

게이지압력은 보통 측정된 압과 대기압과의 압력차를 지시한다. 부르돈이 일반적으로 가장 많이 사용되는 압력게이지이다. 이것의 주요 성분은 거의 완벽한 원을 형성하도록 길이에

따라 굽어져 있는 타원형 단면을 가진 금속판이다. 한쪽끝은 봉해져 있고 다른 끝은 압력이 측정된 용기에 연결되어 있다(압력이 감소함에 따라 관은 구부러지고 압력이 증가하면 퍼진다). 봉해진 끝의 움직임이 적합한 장치에 의해서 눈금이 매겨진 판위에서 움직이는 바늘에 전달된다.

범위가 $140 \text{ kPa}(20 \text{ psi})$ 이상일 경우에는 보통 Dead Weight Tester에 의해서 교정된다. $140 \text{ kPa}(20 \text{ psi})$ 이하의 압력 계지는 보통 수은주 압력계(manometer)에 대해서 교정된다.

4.7 동압측정(dynamic pressure measurement)

급속하게 변화하는 압력의 측정은 어떤 시스템의 동적 성능에 관한 연구를 위해 중요하다. 즉 공기압측기, 냉동시스템 등 앞에서 서술한 절대압과 차압의 측정을 위한 계기는 이 계기들의 응답이 늦기 때문에 급속한 압력측정에는 사용될 수 없다. 좀 복잡하고 가격이 비싸더라도 신호변환기 시스템이 동압측정과 장기간의 정압을 기록하기에 적합하다.

압력신호 변환기는 관심이 있는 액체압력을 감지하기 위해서 매우 얇은 금속막을 이용한다. 여러종류의 압력신호 변환기가 막의 변형을 감지하는(처짐)방법으로 사용된다. 즉 스트레인 게이지(strain gage), 전위차계기(capacitive), 자기스트레인 게이지(magnetic strain gage)등이 가장 널리 사용되고 있다.

5. 맺음말

지금까지 개략적으로 온도, 습도 및 압력의 계측에 살펴 보았다. 본 계측에 대한 상세한 내용은 아래의 참고문헌을 참고하여 적절한 계측기기 선정 및 사용방법을 습득하기 바란다.

최근 계측기기들의 개발동향이 소형화, 고강도화, 다기능화 하는 형태로 발전하고 새로운 재료를 이용한 새로운 형태의 측정기기와 새로운 원리를 이용한 다양한 측정방법이 소개되고 있다. 따라서 냉동공조 산업분야 종사자들이

서로 정보를 교환하여 다양한 계측기기 중에서 가장 적합한 기기를 선택하여 사용하는 것이 효과적인 방법이 될 것이다.

참 고 문 헌

1. 공기조화 · 냉동 · 위생공학 편람, 제1권 제1편 제7장 측정법, 사단법인 공기조화냉동공학회, 서울
2. 한상범, 1991, "온 · 습도 측정," 냉동공조기술, Vol.8, No.10, pp.70-75.
3. Moore, R.L, ed., 1976, "Basic Instrumentation Lecture Notes and Study Guide," Instrument Society of America.
4. Eckert, E.R.G. and Goldstein, R.J., 1976, "Measurements in Heat Transfer," Mc Graw-Hill, New York.
5. 이호근, 1991, "압력계측의 원리 및 응용, 제1회~제2회," 제어계측