

論 文

## 노즐특성에 따른 MIST-COOLING 열전달에 관한 실험적 연구

이진원·강영규\*·백병준\*\*·박복준\*\*\*

중경공업전문대학 열냉동관리과

\* 전북대학교 기계공학과

\*\* 전북대학교 정밀기계공학과

\*\*\* 전북대학교 기계설계학과

### The Effect of Nozzle Characteristics on the Mist-Cooling Heat Transfer

J.W. Lee, Y.G. Kang\*, B.J. Baek\*\* and B.C. Park\*\*\*

Department of Heat and Refrigeration, Joongkyong Technical Junior College

\* Department of Mechanical Engineering, Chonbuk National University

\*\* Department of Precision Mechanical Engineering, Chonbuk National University

\*\*\* Department of Machine Design Engineering, Chonbuk National University

#### ABSTRACT

The effect of nozzle characteristics on the mist-cooling heat transfer was investigated under the various flow conditions. Two different types of twin fluid nozzle were used, one is a 90° angle tip nozzle with needle and the other is a 90° angle tip non-needle nozzle.

The cooling rate from the heated surface was measured and obtained the boiling curve as a function of surface temperature. An immersion sampling was employed for the measurement of droplet size of the spray.

As a result of this experiment, the liquid sheet type nozzle shows better atomization when the mass ratio  $Mr > 2.0$ , and collects more liquid droplets on the heated surface that results in better cooling effect.

It was found that the maximum heat flux and heat transfer coefficient increased with increase in the volumetric flow rate, whereas the maximum heat flux decreased with increase in spray distance. The cooling effect depends upon the amount of collected droplet and droplet size, but it strongly depends upon the amount of collected droplet.

#### 1. 서 론

물체를 냉각하는 방법중의 하나로 액적분류를 고온벽면에 충돌시키는 냉각방법은 충돌시 얇은 액막이 증발,

비등하면서 고온면상을 유동하므로 높은 전열효과를 얻게 되는데 그 냉각 방법 중의 하나가 물과 압축공기를 이용한 분무방법이다.

Mist 냉각은 제철산업에서의 고온 slab 냉각이나 원자

로의 긴급 냉각시, 화학 공업의 압력 용기벽의 원상태 회복의 열처리에 사용되고 있다. Gas turbine blade의 냉각, 각종의 미립화 등에 이용되고 있다.

분무 냉각은 어떤 속도를 갖는 액적군과 고온 고체면과의 유체역학적 상호작용에 의한 열이동과 상변화가 개재하는 복잡한 현상이다. 실제 냉각은 분무류의 유체역학적인자, 열적인자 및 전열면의 열성상 인자에 의존하여 크게 변한다. 또한 분무류는 사용하는 분무기의 형식에 따라 유동상황이 달라진다. 따라서 냉각은 여러 가지의 실험인자에 따라 변하기 때문에 피 냉각체의 표면상에서의 거시적 혹은 미시적인 방법으로 분석을 행하였다.

Mist 냉각은 핵비등 영역의 확대를 위한 방법으로 최근 관심이 되어지는 분야이다. 비등 열전달의 계통적인 연구는 1931년 Jacob<sup>1)</sup>에 의해 처음으로 핵비등 열전달에 관한 연구가 시작되었다. Nukiyama<sup>2)</sup>는 핵비등부터 막비등에 이르기까지 비등의 전도를 최초로 실험하였고, Rohsenow<sup>3)</sup>는 핵비등 열전달의 무차원 정리식을 공포하였다. Burge<sup>4)</sup>는 액체금속을 이용해서 고열유속 제거에 대한 Mist 냉각의 연구를 하였다. Toda<sup>5)</sup>는 Mist 냉각의 전반적인 연구를 하였다. Matsumura<sup>6)</sup>는 400℃까지 가열한 가열면에 충돌하는 수분류의 양상에 대해 분류속도와 분류온도의 영향을 조사하였다. 특히 충돌 분류의 용도가 많은 고온강관의 냉각에 관한 연구로는 Isitani<sup>7)</sup>가 400-800℃까지 가열된 강관을 여러 종류의 Nozzle을 이용하여 분무유량의 변화에 따른 냉각특성을 실험하였는데 분무유량이 증가하면 열유속도 커진다고 보고하였다.

한편 국내에서는 서정윤<sup>8)</sup>의 소결다공질 금속에서의 핵비등 열전달에 관한 연구가 있으며 강영규<sup>9)</sup>는 충돌비등 열전달에 관하여 연구하였다. 엄기찬<sup>10)</sup>은 충돌 수분류계의 열전달 특성에 대하여 실험적으로 연구하였다.

분무냉각은 고온면상의 액체의 열적 거동에 관한 난해한 문제가 있는가 하면, 액적간의 상호작용, 액적의 운동에 따른 유체역학적 영향, 액체의 공급방법 등의 관계인자가 있으며 현상이 대단히 복잡하기 때문에 아직도 규명되고 연구되어져야 할 분야이다. 본 연구에서는 Nozzle의 선단이 다른 Coaxial twin fluid nozzle을 제작, 사용하여 액적속도 및 액적경에 따른 Nozzl의 특성을 조사하고 수량의 변화, 공기량의 변화에 의한 Mist 냉각현상을 조사하고자 한다.

## 2. 이 론

### 2.1. 열유속 측정

열유속 계산 방법은 비정상 상태에서부터 비등곡선을 구하는 방법으로 피냉각물의 표면온도를 측정하여 열유속을 산정하는 방법이 있으나 표면온도를 측정하는 것이 어렵고 그 결과치가 피냉각물의 초기온도분포의 영향을 받게되므로 직접적으로 표면온도를 구하는 것은 용이하지않다. 따라서 본 실험은 Fig.2와 같이 피냉각물의 윗면으로부터 0.5mm 위치에서의 온도를 표면온도로 간주하여 그 온도를 측정하고 또 그로부터 5mm씩 떨어진 위치에서의 온도를 측정하여 열유속을 구하였다.

## 3. 실험장치와 방법

### 3.1. 분사실험 장치

Fig.1은 본 실험에 사용된 개략적인 실험장치를 도시한 것이다. 이것을 세부적으로 나누어 대별하면 액적군 생성부, 냉각실험 장치부, 계측부로 구성되어 있다. 실험에 사용된 냉각재는 물과 압축공기이고, 물은 수도수를 사용하여 그 양을 미세침 밸브로 조정하였다. 분무는 아래방향으로 분사시켜 액적을 생성시켰으며 노즐을 미세나사로 상하 이송이 가능하도록 설치하였다. 안정상태에 도달된 물과 공기의 공급량은 수량계와 유량계에 의해 측정되었으며, 동블록을 사용하였고 시편 전체 주위를 실험시에 대기에 의한 냉각을 방지하기 위하여 시편주위를 유리섬유로 감고 그 둘레를 Clip으로 조인 후 분류수가 동블록의 중심에 충돌시 생기는 영향에 아무런 영향을 받지않도록, 또 동블록이 이동하지 못하도록 실험지대에 고정하였다. 0.1mm의 동관을 시편의 상단에 은납으로 용접하여 충돌된 분무입자의 간섭에 의한 냉각을 방지하였다. 온도측정을 하기위해 동블록의 윗면으로부터 0.5mm, 5.5mm, 10.5mm의 위치에 시편의 중심까지 지름 0.5mm의 구멍을 각각 뚫고 삽입된 피복 접지형 CA-Type 열전대로 부터의 전위차를 증폭기로 500 배 증폭한 후 A/D 변환기가 내장된 Computer로 초당 600 개의 온도 Data를 전산 처리하여 열유속을 구했다. 동블록의 표면온도는 표면에서 0.5mm 떨어진 지점의 온도로 하였다. Fig.2는 본 실험에 사용된 시편으로 동블록의 단면도이다.

동블록의 가열을 위하여 외장열선을 사용하였고 원하

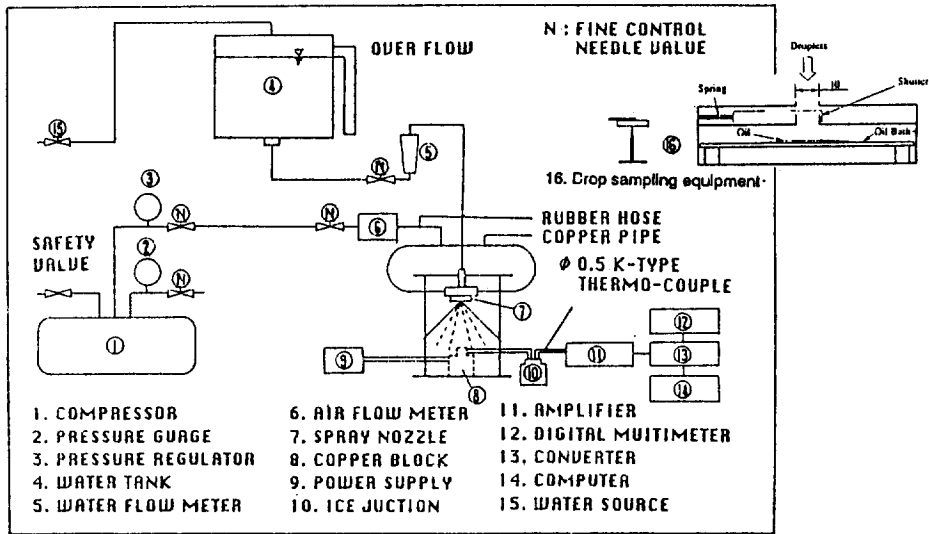


Fig.1. Schematic diagram of experimental apparatus.

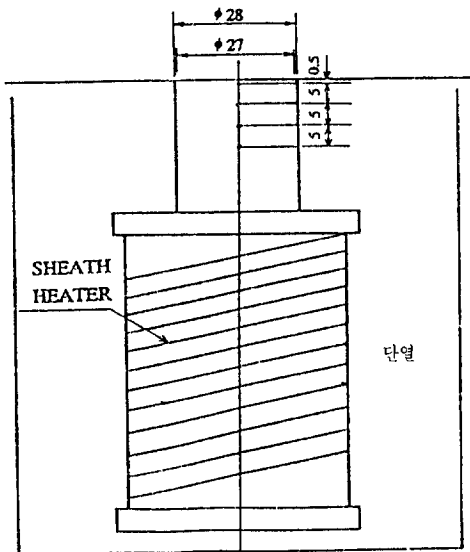
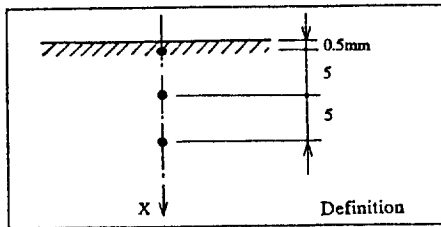


Fig.2. Test section of copper block.

는 온도(450°C)까지 가열하면 전원을 차단하고 시편의 온도가 정상상태(400°C)가 될때까지 대기하였다가 분류를 분사시키면서 계측을 시작하였다. 시편을 계측 할 때마다 고온으로 인하여 표면이 산화되어 스케일이 생기게 되므로 전열면 표면조도에 따른 열유속 증감의 영향을 고려하여 매 실험마다 실험에 들어가기 전에 시편의 표면을 사포 1200 번으로 거울면 같이 연마한 후 아세톤으로 표면의 오염을 제거한 후에 실험하였다.

### 3.2 노즐

본 실험에 사용된 노즐의 형상은 Fig.3에서 보는 바와같이 노즐의 선단부를 90° 확산형으로 하였다. 니들을 가진 액막형(Liquid Sheet Type)과 니들이 없는 액주형(Liquid Column Type)으로 제작된 노즐을 사용하여 실험하였다.

S. Toda 등의 연구에 의하면 노즐 선단에 45°의 경사각을 부여할 경우 직각의 동축노즐보다 무화의 확산 현상이 우수한 것으로 판명되어 이를 택하였다.

또한 공기가 액체의 외부에서 확산형으로 분출되는 공기외부 공급형(Air-Outer Type Nozzle)노즐로 설계하였다.

액주형 노즐은 노즐 선단부에서 직경 1.5mm의 원기둥 형태로 액체가 분출되도록 하였고, 액막형 노즐은 노즐 중심축에 직경 3mm의 구멍을 내고 여기에 직경

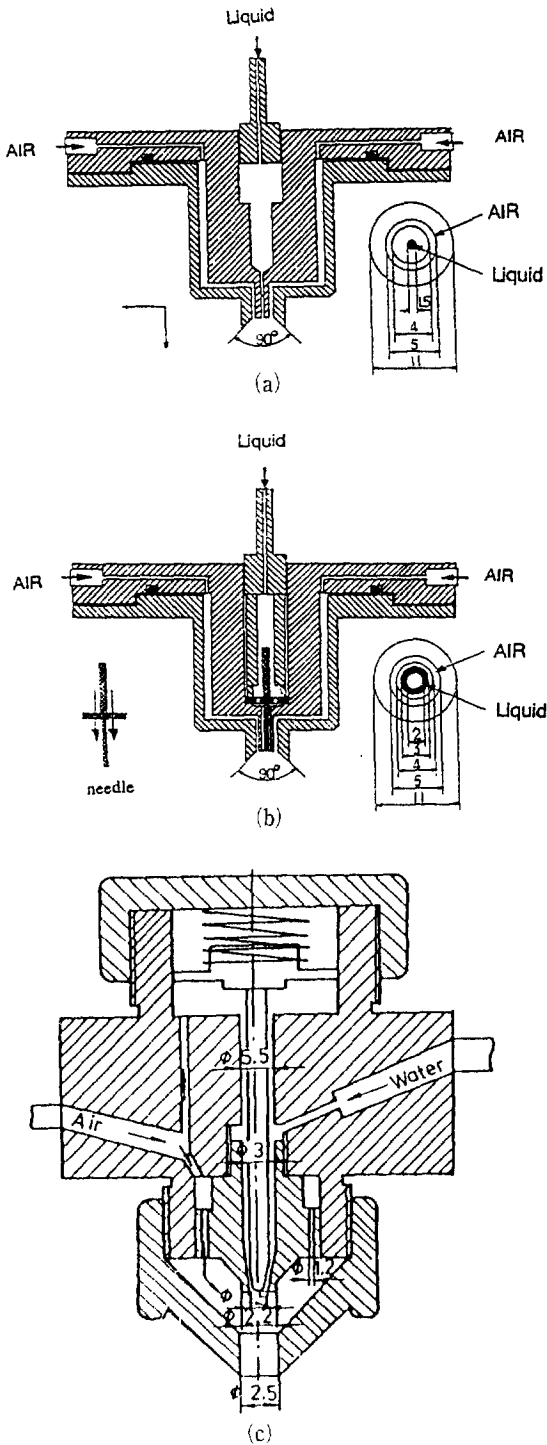


Fig. 3. Schematic diagram of coaxial nozzle.  
 (a) Liquid column type, (b) Liquid sheet type,  
 (c) Twin fluid nozzle.

2mm의 가는 봉으로 된 니들을 삽입하여 액체가 노즐 선단부에서 원통형 막으로 분출 되도록 하였다.

또한 노즐의 재질은 노즐 내면의 부식을 방지하기 위하여 스테인레스 강으로 제작하였다.

3.3. 액적 측정

액적들의 크기 측정은 분무 단면의 중심에서 슬라이드 글라스로 된 Oil-bath 위에 실리콘 오일을 도포한 후 액침법(Immersion sampling method)으로 액적을 포집하였다. 슬라이드 글라스의 실리콘 오일위에 포집된 액적들을 현미경(Pacro orion)으로 관찰한 후에 카메라(8mm, SONY Handycam)로 액적사진을 촬영한 후에 A/D 변환기와 마이크로 컴퓨터(32-Bit)로 이루어진 새 영상처리 장치에 입력하였고 컴퓨터에 내장된 C 언어 프로그램으로 액적의 크기를 자동 판독하도록 하였다. Fig. 4는 액적경을 측정하기 위한 영상처리 장치의 구성도를 나타낸다.

액적경 분포 계산에 사용된 액적 분포 함수는 대수-정규 분포 함수를 사용하였고, 그 식은 다음과 같다.

$$F(d) = \frac{1}{\sqrt{2\pi}d} \exp\left[-\frac{1}{2}\left(\frac{\ln(d/d_g)}{\xi}\right)^2\right] \dots\dots\dots (1)$$

여기서

$$\ln(d_g) = \frac{\sum n_i \cdot \ln(d_i)}{N} \dots\dots\dots (2)$$

$$\xi^2 = \frac{\sum n_i \left[ \ln \frac{d_i}{d_g} \right]^2}{N} \dots\dots\dots (3)$$

$n_i$ 는 구간별 액적수,  $d_i$ 는 구간별 액적의 평균 직경,  $\xi$ 는 액적의 기하학적 표준편차,  $d_g$ 는 기하학적 평균 직경,  $N$ 은 액적의 총 갯수이다.

4. 실험결과 및 고찰

4.1. 냉각 실험 결과

Fig. 5는 본 실험에 사용된 노즐 변화에 따른 냉각 곡선(Cooling curve)이다. (a)는 니들을 가진 액막형 노즐인 경우이고 (b)는 니들이 없는 액주형 노즐의 경우이다. 액막형 노즐의 냉각이 상대적으로 액주형에 비해 급격히 일어나고 있으며, 전 실험을 통해 동일 분사 압력(5kg/cm<sup>2</sup>)과 동일 분사거리(200mm)의 조건에서는 냉각 분무시 극대 열유속이 나타나는 시간은 10 초 이내에 일어났고, 노즐에 대한 분사 수량이 많을수록 시간은 단축되었다. 공급 분사 수량이 300(cc/min), 체적

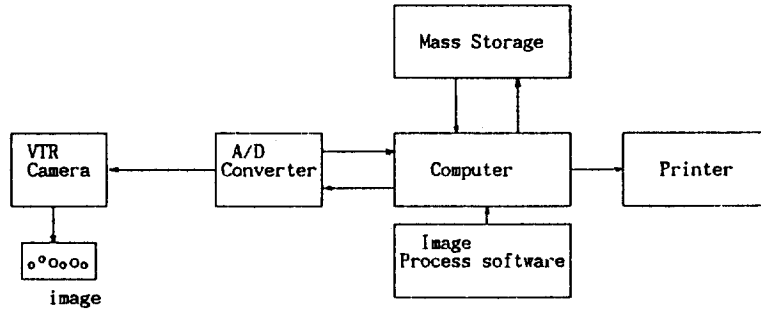


Fig.4. Block diagram of the image processing equipment.

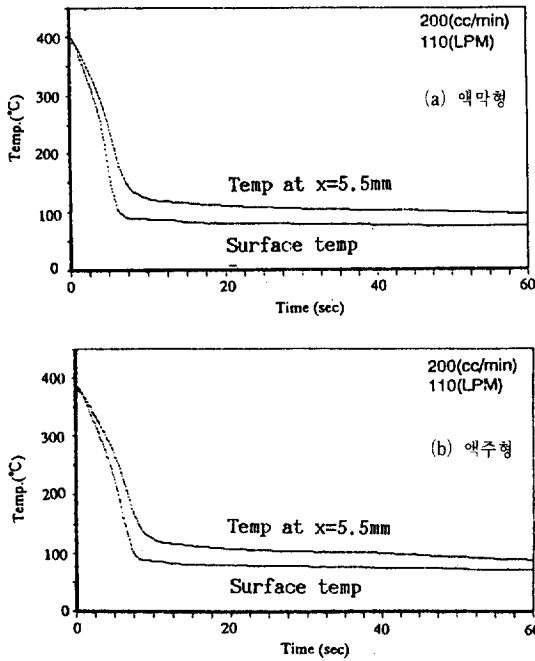


Fig.5. Cooling curve.

공기량이 180(LPM)인 분사조건일 경우에는 2-3 초에서 극대 열유속이 나타났다. 또 노즐에 대한 열유속이 클수록 냉각곡선의 기울기 형태는 급격히 나타났고, 분사 시작 10초후에는 온도가 거의 정상상태로 일정하게 되는 것을 알 수 있었다.

4.2. 비등 실험 결과

앞에서 구한 냉각곡선을 이용하여 공급수량 변화에 따른 열유속의 변화를 나타내었다. Fig.6은 동일 분사 압력에서 체적 공기량과 공급수량을 변화시켰을 때의

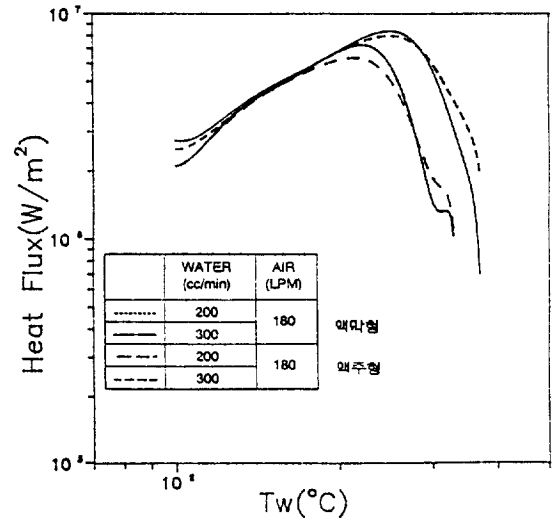
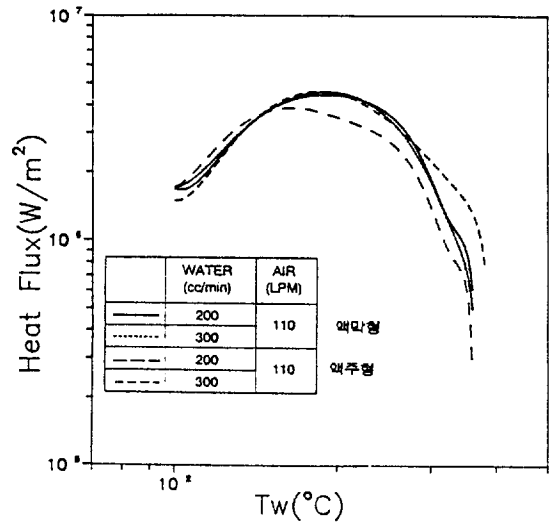


Fig.6. Boiling curve.

열유속의 값을 비교한 곡선이다. 동일 분사압력과, 동일 체적 공기량인 경우에 수량이 증가 할 수록 열유속이 증가함을 보이고 있으며 수량증가에 따른 증기막의 형성이 초기에 제거됨으로서 강제대류 영역이 길어지며 높은 표면의 온도에서 최대 열유속점이 나타남을 알 수 있다. 또한 공급 수량을 일정하게 유지한뒤 체적공기량을 증가시키에 따라 열유속은 크게 증가한다. 이것은 공기량 증가에 따른 미립화된 액적의 증가 및 시험부의부로 분출되는 손실수량을 감소시키므로서 우수한 냉각성능에 기인된다.

4.3. 분사높이에 따른 비등곡선

Fig.7은 노즐(c)를 사용하여 체적유량과 압력을 일정하게 하고 전열면과 Nozzle 과의 간격을 100mm, 150mm, 200mm로 변화시킨 경우의 열유속 관계를 나타낸 것인데 분사거리가 높아질수록 열유속은 감소한다. 즉, 분사량이 일정한 경우에는 분사거리가 적을수록 액체의 유동속도가 커져 전열면상에 형성되는 증기층을 파괴하기가 쉽고 전열면에 액적의 공급이 용이하게 되어서 시험부의 냉각속도가 빨라지므로 열유속이 증가함을 알 수 있었고 분사거리가 커지면 간격내의 강제유동하는 액체의 속도가 낮아져 전열면상에 형성된 증기층을 강제로 풀어내는 힘이 적게되므로 분류속도를 증가시켜도 열유속의 증가에는 영향을 미치지 못한다.

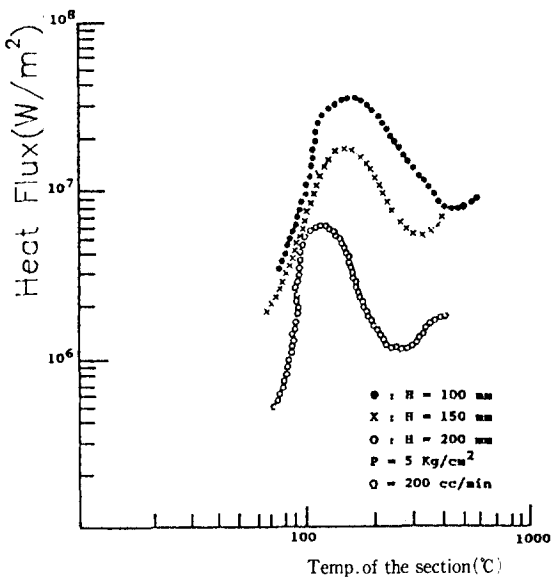


Fig. 7. Boiling curve.

4.4. 분사압력에 따른 비등곡선

분무입자가 일정하게 일어나는 높이와 유량을 일정하게 하고 분사압력을 변화시키므로서 Fig.8과 같은 열유속의 변화를 가져왔는데 공기압력의 변화에 따른 분무입자의 크기는 공기압이 커지면 입자의 미립화가 더 잘 이루어지고 입자가 미세화되면 분무입자의 속도는 압력증가에 따라 공기저항에 의해 감소하는데 Nozzle 높리와 유량이 적을때에는 분사압력이 적음에도 불구하고 열유속은 증가하는 경향을 보였다. 이는 입자의 속도가 증가하므로 증기막의 형성을 강제로 제거함은 물론 분무입자가 미세화되면 라이덴 후로스트 현상(Leidnfrost Phenomenon)이 일어나는 시간이 감소되어 전열표면의 열을 더 빨리 빼앗아 감으로써 열유속이 증가하는 것으로 추정된다.

4.5 액적 실험 결과 및 분석

질량비가 커짐에 따라 분무 단면에 따른 액적의 크기 분포가 다르게 나타남을 알 수 있다. Fig.9는 액주형 동축노즐에 공급되는 공기대 물의 질량비 변화에 따른 액적의 크기 분포를 나타낸 것이다. 이때의 분포함수는 포집된 액적의 총 갯수에 대한 특정 액적크기 구간에서의 포집 빈도수를 나타내는 확률 밀도 함수의 개념을 갖는다. 일정한 공기량에서 수량이 감소 할 수록(질량비 증가) 동일수량에서 공기량이 증가 할수록 작은 직

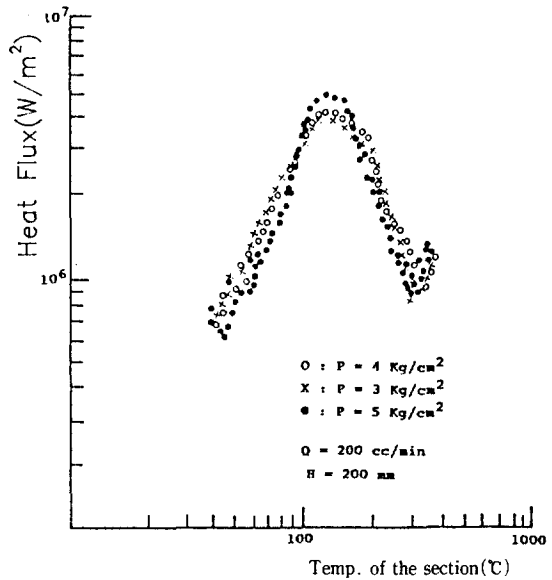


Fig. 8. Boiling curve.

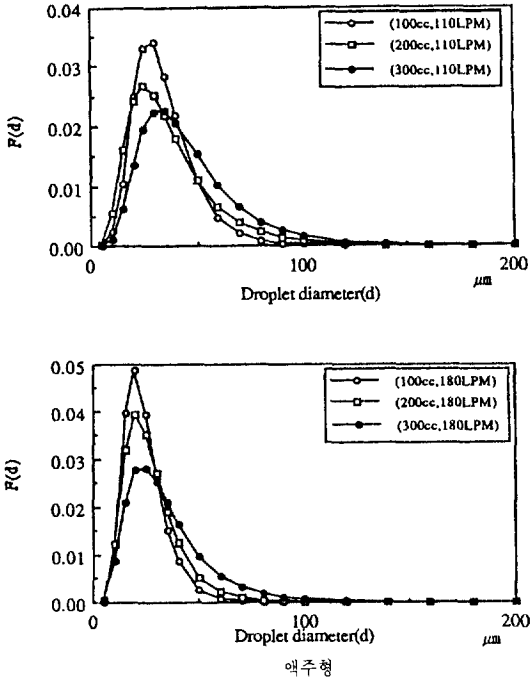


Fig.9. Droplet size frequency distribution.

경의 밀도 함수가 크게 증가함을 보이고 있다. 이는 질량비가 증가함에 따라 노즐로 부터의 액적의 속도가 상대적으로 증가 함으로서 액적의 합착이 감소하고 미립화가 잘 이루어져 평균 액적 직경이 감소함을 보인다. 이때의 미립화 상태가 열유속에 영향을 주고 있음을 알 수 있다.

### 5. 결 론

Nozzle 특성에 따른 Mist-Cooling 열전달 실험을 하여 다음과 같은 결론을 얻었다.

- 1) 질량비에 비례하여 액적의 직경이 감소하여 분무 효과가 증가하나 질량비 2.0 이상에서는 액적경의 크기가 거의 일치하며 극대 열유속에 미치는 체적유량이 액적경의 크기의 영향에 비해 지대하다.
- 2) 니들이 있는 액막형 Nozzle 이 니들이 없는 액주형 Nozzle 보다 열유속이 약 10% 증가하여 액막형 Nozzle 이 액주형 Nozzle 보다 냉각효과가 크게 나타났다.

3) 극대 열유속은 140℃ -210℃ 사이에서 발생하였으며 수량의 증가에 따라 고온쪽으로 이동하였다.

4) 유량과 공기압력을 일정하게 하고 Nozzle 높이를 증가시킬 경우 강제유동의 약화로 인해 열유속이 감소하며 냉각시간이 길어졌다.

5) 유량과 Nozzle 높이를 일정하게 하고 공기압력을 증가시키면 고온의 전열면에 고속으로 충돌 분류되어 극소 간격내에서 강제유동하는 액체에 의해 비등 냉각되므로 열유속이 증가 하였다.

### NOMENCLATURE

- q : HEAT FLUX (W/m<sup>2</sup>)
- λ : THERMAL DIFFUSIVITY (Kcal/m · hr · °C)
- α : HEAT TRANSFER COEFFICIENT (m<sup>2</sup>/sec)
- T<sub>c</sub> : TEMPERATURE OF COOLING WATER (°C)
- T<sub>w</sub> : TEMPERATURE OF COOLING SURFACE (°C)
- T<sub>SUB</sub> : (T<sub>sw</sub>-T<sub>c</sub>) SUBCOOLED TEMPERATURE (°C)
- V : VOLUME VELOCITY (cc/mic)
- T<sub>o</sub> : SURFACE TEMPERATURE FOR CALCULATING THE HEAT FLUX (°C)
- T<sub>i</sub> : INNER TEMPERATURE FOR CALCULATING THE HEAT FLUX (°C)

### 6. 참고문헌

1. Jacob. M, "Heat Trans in Evaporation and Condensation I," Mech.engg, pp.643-660, 1936.
2. Nukiyama, "金屬面と 沸と 水との間の 熱傳達の 極大致なひ"に 極小値決定の 實驗, 壙山西部 論文集, pp.1-3, 1969.
3. Roshenow.W.M, Trans, ASME, 74, pp.969, 1952.
4. Burge, H.L, Chem. Engng. Prog. Symp. Ser. No.59, Vol.61, pp.115-126, 1965.
5. S.Toda, "High Heat Flux Cooling by Liquid Metal Mist Flow Impinged Upon a High Temperature Wall," Proc of Int. Conference on Liquid metal Technology, 1988.
6. 松村, 第16回 日本 傳熱ツツボ講演論文集, pp.322, 1979.

7. 石谷清幹, 第16回 日本 傳熱ツソボ講演論文集, pp.316, 1979.
8. 서정윤, “소결다공질 금속에서의 핵비등 열전달에 관한 연구,” 대한기계학회지 제13권, 제3호, pp. 213-233, 1973.
9. 강영규, “고속충돌특수분류에의 비등열전달,” 전북 대학교 공학연구 제11편, pp.159-165, 1981.
10. 엄기찬, “충돌수분계의 열전달 특성에 관한 연구,” 인하대학교 대학원, 박사학위 논문, 1987.
11. 고흥, “Mist-Cooling 열전달에 관한 실험적 연구 (제1보)” 대한기계학회 춘계학술대회 초록집(II), pp.52-55, 1989.