

최소대역폭 2진 선로부호 MB34의 설계 및 분석

(Design and Analysis of a Minimum Bandwidth Binary Line Code MB34)

金正煥*, 金大榮**
(Jeong Hwan Kim and Dae Young Kim)

要 約

2진 선로부호를 설계하는 새로운 BUDA(binary unit DSV and ASV) 셀(cell) 설계 기법을 소개하고, 이 기법을 이용하여 최소대역폭(minimum bandwidth) 성질, 무직류(dc-free) 성질 및 유한연속장 성질을 갖는 새로운 2진(binary) 선로부호인 MB34를 설계하였다. 이 선로부호에 대한 전력 스펙트럼에서 직류($f=0$) 및 나이퀴스트 주파수($f=1/2T_s$)에서 전력 영점이 존재함을 확인하였으며, 눈 모양을 시뮬레이션을 통해 눈이 충분히 크게 열림을 확인하였다. 또한 이 새로운 선로부호는 수신측에서 오류 발생을 검출해 낼수 있는 장점이 있음을 논하였다.

Abstract

A new line code design technique based on the BUDA(Binary Unit DSV and ASV) concept is introduced. The new line code called MB34 and designed by this new technique is of the minimum bandwidth, dc-free, and runlength limited. To confirm the performance of the new code, its power spectrum and eye pattern are obtained, wherein spectral nulls at dc($f=0$) and Nyquist frequency ($f=1/2T_s$) are clearly identified. It is also discussed how the transmission errors can be detected by monitoring the DSV, the ASV, and the runlength.

I. 서 론

디지털 전송 시스템에 있어서 디지털 데이터를 전송선로를 통해 전달할때 원천 데이터를 선로의 전달특성에 맞추거나 수신측의 원활한 동기 재생을 위하여 적절한 값의 디지털 부호로 변환하는 선로부호화가 필요하다.^[1]

선로부호화시 흔히 고려 되는 성질에는 동일 부호가 연속되는 길이가 유한함을 뜻하는 유한연속장 성질(runlength limited; RLL), 전송신호에 직류성분이 존재

하지 않거나 저주파 성분이 적음을 뜻하는 무직류(dc-free)성질등이 있는데 이 중 무직류 성질은 식(1)과 같이 정의된 선로부호의 시스템 파라미터 DSV(digital sum variation)를 유한하게 함으로써 보장될 수 있다.^[2]

$$DSV = \max_{I, J, \{Y_n\}} \sum_{n=I}^J Y_n \quad (1)$$

여기서, I, J는 $I < J$ 인 임의의 정수이고, Y_n 은 선로부호기의 출력 부호열이다.

이 외에 나이퀴스트 주파수에서 전력 영점이 있으면 여러가지 장점을 가질 수 있는데 이를 최소대역폭 특성이라하고, 이는 식 (2)와 같이 정의된 선로부호의 또 다른 시스템 파라미터 ASV(alternate sum variation)를 유한하게 함으로써 보장될 수 있다.^[3-6]

*正會員, 國防科學研究所

(Agency of Defense Develop.)

**正會員, 忠南大學校 電子工學科

(Dept. of Elec. Eng., Chungnam Univ.)

接受日字: 1992年 1月 21日

$$ASV = \max_{I, J, \{Y_n\}} \sum_{n=1}^J (-1)^n Y_n \quad (2)$$

이러한 성질을 이용하여 최소대역폭 선로부호에 관한 연구가 활발히 진행되어 왔으나,^[3-5, 10] 주로 2진 보다 3진 선로부호에 대한 연구가 많았다. 2진 선로부호는 3진 선로부호에 비해 하드웨어가 비교적 간단하고 선로부호의 눈폭이 2배 정도 크게 열리는 등 성능이 우수하기 때문에 저속, 중속용으로 널리 사용되어 왔으며, 특히 최근에 광통신이 발달함에 따라 광소자의 비선형성에 적합한 2진 선로부호가 주목을 받고있다.

이러한 요구에 따라 2진 선로부호를 고속용으로 사용하기 위해 최소대역폭 성질을 만족하는 선로부호들(1B 2B^[7], WAX^[8] 등)이 발표되고 있으나, 이들은 전송속도의 증가율이 2배나 되므로 대역폭의 효율이 좋지 못하다.

따라서 2진 선로부호가 광통신과 같은 고속전송에 사용되기 위해서는 최소대역폭 성질을 가지면서 대역폭 효율이 보다 개선된 선로부호의 설계가 요구된다.

본 논문은 최소대역폭 2진 선로부호 설계에 관한 연구로서 BUDA 셀에 근거한 설계 기법을 소개하고 이 기법을 이용하여 새로운 최소대역폭 선로부호 MB34를 설계하고 전력 스펙트럼 및 눈 모양등 그 성능을 확인하였다. 본 논문의 구성은 먼저 II장에서 BUDA 셀(cell)에 근거한 선로부호 설계 기법을 소개하고 III장에서는 새로운 최소대역폭 2진 선로부호인 MB34를 설계하였다. IV장에서는 MB34 부호의 성능 평가 결과를 검토하며 V장에서 결론을 맺는다.

II. BUDA 셀

2진 부호에서 DSV 및 ASV가 각각 1을 만족하는 부호열 중 '1100'에 대하여 살펴본다. 식(1)의 DSV는 식(3)으로 정의된 RDS(running digital sum)의 최대 변화값으로서, RDS를 계산하는 과정에서 구할 수 있다.

$$RDS = \sum_{n=1}^J Y_n \quad (3)$$

논리 부호 집합 {0, 1}을 물리적 부호 집합 {-1/2, 1/2}로 1대 1로 대응할 때^[3] 부호열 '1100'의 RDS는 그림 1과 같이 열(sequence)의 순서가 진행됨에 따라 0 → 1/2 → 1 → 1/2 → 0로 변화한다. 또한 식(2)의 ASV는 식(4)로 정의된 RAS(running alternate sum)의 최대 변화값이다. 부호열 '1100'의 RAS는 열의 순서가 진행됨

에 따라 그림 1과 같이 0 → (-1/2) → 0 → 1/2 → 0로 변화한다.

$$RAS = \sum_{n=1}^J (-1)^n Y_n \quad (4)$$

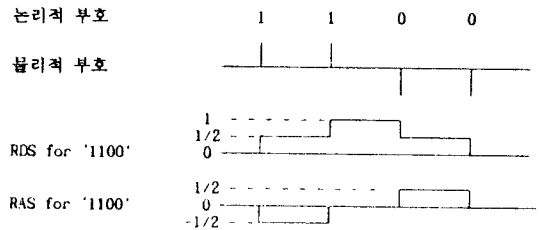


그림 1. '1100'의 RDS 및 RAS
Fig. 1. RDS and RAS for '1100'.

그림 1에서 '1100'의 DSV 및 ASV가 각각 1이 됨을 알 수 있다. 한편, RDS를 X축으로하고, RAS를 Y축으로 하여 RDS와 RAS 값의 변천 과정을 X-Y 좌표계에 그려 보면 그림 2와 같다.

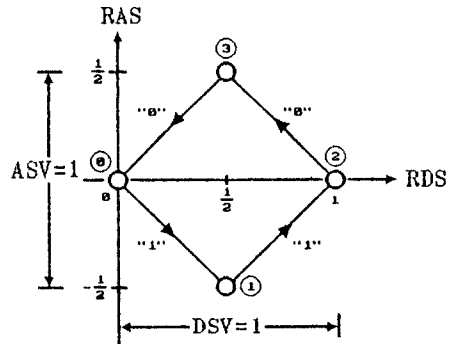


그림 2. '1100'의 RDS 및 RAS 궤적
Fig. 2. Trajectory of '1100' by RDS and RAS.

그림 2의 셀은 DSV 및 ASV가 1이 되므로 BUDA (binary unit DSV and ASV) 셀이라 한다. BUDA 셀은 다이아몬드 모양을 가지며 오른쪽으로 진행하는 링크(link)는 '1', 왼쪽으로 진행하는 링크는 '0'으로 표시된다. 또한 시작한 노드로 되돌아 오므로 RDS 및 RAS는 0이다. 한편 노드 '1'에서 시작하는 BUDA 셀은 그림 3과 같이 시계방향으로 진행한다. BUDA 셀을 구분하면 그림 2는 반시계 방향(CCW) BUDA 셀이라하고 그림 3은 시계 방향(CW) BUDA 셀이라 한다.

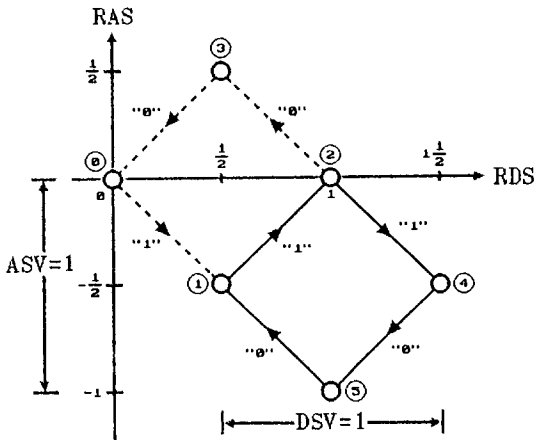


그림 3. CW BUDA 셀
Fig. 3. BUDA cell of CW.

BUDA 셀의 DSV 및 ASV가 1로 유한하므로 이러한 성질을 이용하여 CW BUDA 셀과 CCW BUDA 셀을 적당한 수 만큼 연결하여 설계자가 원하는 BUDA 셀 스택(stack)을 만들어 선로부호 설계에 이용할 수 있다.

예로써 2개의 CW BUDA 셀과 2개의 CCW BUDA 셀을 접속하면 그림 4와 같이 되는데 노드 5를 한개의 상태 S1으로 정하면 그림 5와 같이 된다. 상태 S1에서 출발하여 되돌아올 수 있는 각기 다른 길(path)은 4개, 즉 1100, 1001, 0011, 0110 밖에 없다.

따라서 2진 데이터에 대해서 입력 부호 크기는 2비트 (2^2)가 가능하며 각 길들은 4개의 링크를 통과하므로 출력 부호는 4비트로 구성된다. 곧 이 부호는 2개의 원천 데이터를 받아 4개의 부호열을 만드는 (2, 4) 블록부호에 해당하며 DSV 및 ASV는 그림 5로부터 알 수 있드시 각각 2로 유한하므로 무직류 성질 및 최소대역폭 성질을 갖는다.

위의 예와 같이 BUDA 셀을 유한하게 적절히 접속하여 만든 부호는 DSV 및 ASV가 유한하게되어 직류($f=0$) 및 나이퀴스트 주파수($f=1/2T_s$)에서 전력 영점이 나타남으로 무직류 성질 및 최소대역폭 성질을 갖게된다.

따라서 (m, n) 블록 2진 부호로서 무직류 성질, 최소대역폭 성질 및 유한연속장 성질을 만족하도록 부호를 설계하고자할 때는 BUDA 셀 기법을 적용하면 쉽고 편리하게 부호를 만들 수 있다. 여기서 m, n의 관계는 $m < n$ 이고 부호율(code rate)은 m/n 이다.

또 BUDA 셀 스택을 만들 때의 조건은 정해진 임의의 상태에서 n 비트가 변천될 수 있는 길(path)이 2^m 개 이상 존재하여야 한다.

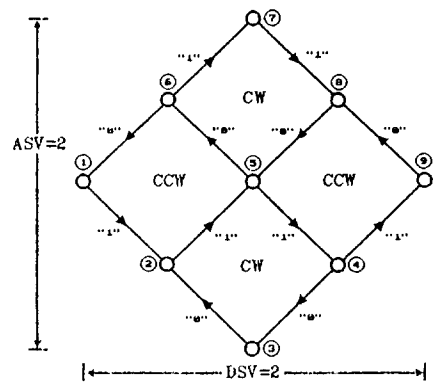


그림 4. 2 CW와 2 CCW BUDA 셀의 연결
Fig. 4. Connection of 2 CWs and 2 CCWs BUDA cell.

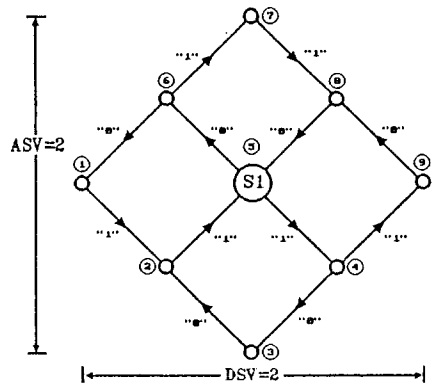


그림 5. (2, 4) 블록부호의 BUDA 셀 스택
Fig. 5. BUDA cell stack for (2, 4) block code.

III. MB34 선로부호 설계

1. 부호화 개요

본 논문에서는 부호율(code rate)을 최대로 하기위해 (m, n) 블록부호에서 부가 비트가 하나인, 곧(m, m+1) 블록의 최소대역폭 2진 부호를 생각하기로 한다. m 이 클수록 부호율($m/(m+1)$)이 좋아지지만 구현이 복잡해지게 되므로 적절한 수를 선정한다.

본 논문에서는 m이 3일 때의 최소대역폭 성질을 만족하는 부호 MB34(Minimum-bandwidth Binary (3, 4))에 대하여 설계하였다. MB34는 입력되는 원천 데이터를 3비트씩 블록화하여 임의의 4비트의 부호열을 만들어내는 최소대역폭 2진 선로부호기이다.

그러므로 MB34 부호는 임의의 한 상태에서 2^3 가지의 입력에 대하여 각각 다른 고유의 부호열이 존재하여야 하고 임의의 상태에서 4개의 링크를 거치며 자신 혹은 다른

상태로 이동 가능해야 하므로 16개의 BUDA 셀을 이용하였다. 그림 6과 같이 BUDA 셀을 적절히 배열하고 4개의 노드를 상태 S1, S2, S3, S4로 정한다. 정해진 임의의 상태에서 4개의 링크를 거쳐 변천될 수 있는 길(path)이 8개 이상 존재하므로 3B4B 부호가 가능하며, DSV 및 ASV가 각각 4로 유한하게 되어 무직류 성질 및 최소대역폭 성질을 만족함을 알 수 있다.

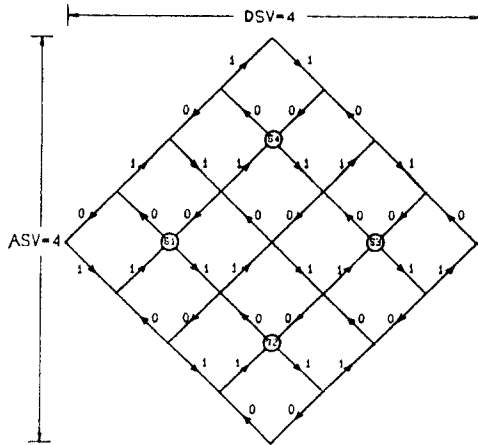


그림 6. MB34 부호의 BUDA 셀 스택
Fig. 6. BUDA cell stack of MB34 code.

2. 대응 규칙(mapping rule)

그림 6의 상태 S1에서 S1으로 되돌아오는 부호열은 1100, 0011, 1001, 0110이고 S1에서 S2로의 변천은 1110, 1011이며, S1에서 S4로의 변천은 0111 및 1101등이다. 그러나, S1에서 S3로의 변천은 1111이 가능하나 최악의 경우 부호열의 유한연속장(runlength limited : RLL)이 8개로 길어지게 되므로 사용하지 않는다. 이와 같이 선로부호의 중요 성질을 고려하여 4비트로 구성된 가능한 부호열을 그림 6으로 부터 찾아내고, 이들 중 RDS 및 RAS가 적은 부호열을 선택하여 3비트로 구성된 8개의 입력에 대해 상태 독립 복호가 보장되도록 다음과 같은 대응규칙을 적용한다.

- (1) (RDS, RAS)가 (0, 0)인 4개를 우선 선택하여 4개의 입력 데이터 블록에 각각 지정한다.
- (2) (RDS, RAS)가 (1, 1) 및 (-1, -1)를 선택하여 서로 보수인 것을 한쌍씩 나머지 2개의 입력 데이터 블록에 지정한다.
- (3) (RDS, RAS)가 (1, -1) 및 (-1, 1)를 선택하여 서로 보수인 것을 한쌍씩 나머지 2개의 입력 데이터 블록에 지정한다.

(4) RDS와 RAS가 적은 부호열을 사용하고 상태별로 정리하여 RDS 및 RAS의 합이 0이 되거나 가능한 적게 되도록 대응시킨다.

(5) 동일 부호가 연속적이거나 직류성분을 누적할 가능성이 있는 출력부호는 제외시킨다.(예 : 1111, 및 0000은 제외)

(6) 저주파성분을 억제할 뿐만아니라 전송선로의 주파수 특성에 적합하도록 전력 스펙트럼의 형태를 조절한다.

(7) 상태 독립 복호가 가능하도록 대응시킨다.

그림 6의 BUDA 셀 스택과 위의 대응규칙을 따라 만들어진 선로부호의 부호책은 표 1과 같으며 무직류 성질 및 유한연속장 성질을 만족할 뿐만 아니라 최소대역폭 성질을 만족하므로 'MB34'(Minimum-bandwidth Binary (3, 4))라 한다. 한편 MB34의 상태 천이도를 RDS 및 RAS로 나타내면 그림 7과 같다.

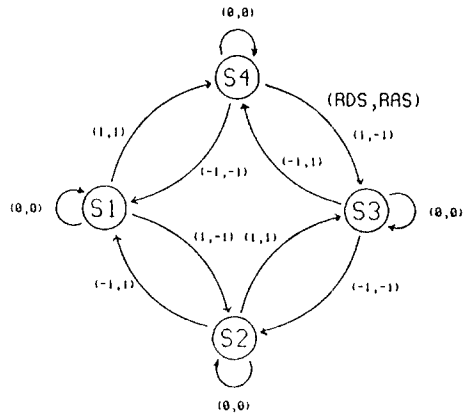


그림 7. MB34의 RDS 및 RAS로 표기된 상태 천이도
Fig. 7. State transition diagram of MB34 by RDS and RAS.

표 1의 부호책에서 입력 데이터를 다르게 대응시키면 부호책이 변화될 수 있으나 그림 6의 BUDA 셀 스택안에 존재해야 한다.

3. 유한 연속장 성질

부호열이 연속될 때 부호책(표 1)으로부터 동일 부호가 연속되는 최대길이는 출력부호가 1000.0001 혹은 0111.1101일 때 6으로 제한되므로 수신측에서 타이밍 정보를 충분히 가질 수 있어 자체동기(self clocking)가 가능하다.[9] 그림 3으로 부터 부호열이 0011, 1111, 1100 혹은 1100, 0000, 0011으로 연속될 때 연속장이 8이 되는

표 1. MB34 부호의 부호책
Table 1. Code book for MB34.

입력 데이터	Y _k /S _{k+1} (출력 부호/다음 상태)			
	S1	S2	S3	S4
000	0110/S1	0110/S2	0110/S3	0110/S4
001	1110/S2	0001/S1	0001/S4	1110/S3
010	1100/S1	1100/S2	1100/S3	1100/S4
011	1101/S4	1101/S3	0010/S2	0010/S1
100	1001/S1	1001/S2	1001/S3	1001/S4
101	1011/S2	0100/S1	0100/S4	1011/S3
110	0011/S1	0011/S2	0011/S3	0011/S4
111	0111/S4	0111/S3	1000/S2	1000/S1

* 0001/S1 : 상태 2에서 부호 001이 입력될 때 출력부호는 0001이며 상태는 S1으로 변천된다.

데 부호의 대응규칙을 적용할 때 1111 및 0000을 배제시켰으므로 이러한 경우는 일어나지 않는다.

4. 복호

표 1의 부호책으로부터 상태에 관계없이 원천 데이터를 찾기 위하여 수신된 부호열을 4비트씩 블록화하여 표 2의 복호책에 따라 원천 데이터를 복원한다. 예를 들면, 수신된 부호가 0110이면 000으로 복원되고, 0111이나 1000이면 111로 복원된다. 표 2와 같이 이 선로부호는 상태에 관계없이 원상으로서의 복호가 가능함(state independent decoding)을 보장하고 있으며, 복호법칙이 간단하다.

표 2. MB34 부호의 복호책
Table 2. Decoding book for MB34.

수신 부호	복호 데이터
0110	000
1110, 0001	001
1100	010
1101, 0010	011
1001	100
1011, 0100	101
0011	110
0111, 1000	111

IV. 성능 평가

선로부호의 주요 성능 평가 기준으로는 전송신호의 주파수특성, 전송 품질의 오율특성, 수신측에서의 표분화

시각 변화에 대한 민감도 등이 있다.^[6, 10] 주파수 특성은 전력 스펙트럼의 분포를 말하며, 표분화 시각변화에 대한 민감도는 표분화 속도와 표분화 위상변화에 대한 민감도를 가리키는데 눈 모양의 열린 정도, 즉 눈폭으로 나타낸다. 본 논문에서는 MB34 부호의 전력 스펙트럼과 눈 모양의 크기를 시뮬레이션을 통하여 분석하였다.

1. 전력 스펙트럼

선로부호의 주요 성능평가 기준으로 전력 스펙트럼 분포를 사용하는데 이를 위하여 Cariolaro가 개발한 블럭 부호에 대한 전력 스펙트럼 알고리즘을^[11] 적용하여 현상균이^[12] 개발한 프로그램으로 구현하였다.

선로부호의 전력 스펙트럼은 부호의 내용에 따라, 또 입력 데이터가 "1"일 확률 p에 따라 달라지는데, 선로부호 설계시에 전력 스펙트럼의 파형을 보면서 출력 부호의 대응규칙을 조정한다.

MB34의 전력 스펙트럼은 p가 0.5일 때 그림 8과 같으며 fT=0 및 fT=0.5에서 전력영입을 확인할 수 있고, fT=0.25 및 fT=0.75에 대하여 대칭성이 보여지며 최소대역폭 전송에서도 에너지가 중앙에 모여 있음을 확인할 수 있다.

또한 p값의 변화에 대해서도 fT=0 및 fT=0.5에서 전력 영이 나타남을 그림 9에서 알 수 있다. 그러므로 MB34는 무직류 성질과 최소대역폭 성질을 만족함을 확인하였다.

한편, MB34의 전력스펙트럼을 기존 2진 선로부호인 Manchester 및 Miller 부호의 것과 비교하였다. 실제 전송시스템에서의 세 부호의 대역폭을 비교하기 위하여 p=0.5인 경우의 전력스펙트럼을 그림 10과 같이 fTb에 대하여 나타내었다. 이 그림에서 MB34는 Manchester 부호에 비하여 대역폭이 3배 개선됨을 알 수 있다.

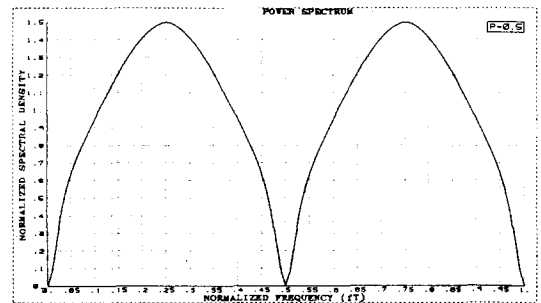


그림 8. MB34의 전력 스펙트럼(p=0.5)
Fig. 8. Power spectrum of MB34(p=0.5).

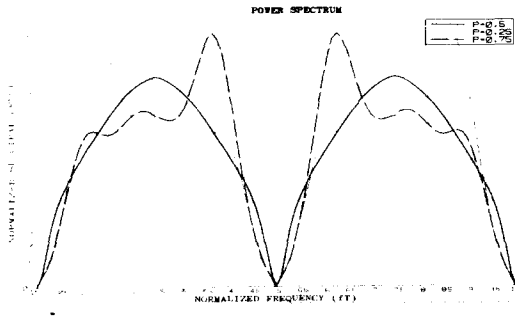


그림 9. MB34의 전력 스펙트럼 ($p=0.25$, $p=0.5$, $p=0.75$)
 Fig. 9. Power spectrum of MB34 ($p=0.25$, $p=0.5$, $p=0.75$)

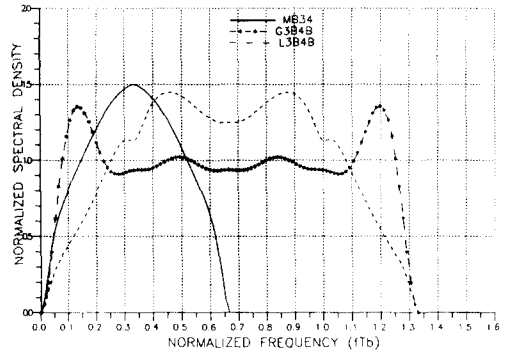


그림 11. L3B4B, G3B4B and MB34의 전력 스펙트럼 ($p=0.5$)
 Fig. 11. Power spectrum of L3B4B, G3B4B and MB34 ($p=0.5$).

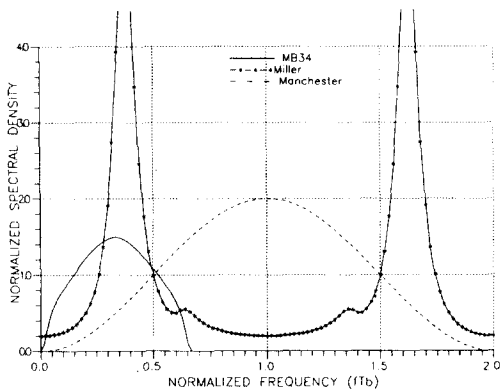


그림 10. Miller, Manchester 및 MB34의 전력스펙트럼 ($p=0.5$)
 Fig. 10. Power spectrum of Miller, Manchester and MB34 ($p=0.5$).

Miller 부호는 무직류 성질과 최소대역폭 성질을 만족하지 못하나 대부분의 전력이 $f=1/T$ 안에 모여 있음을 알 수 있다.

또 광통신용 선로부호로 흔히 사용되고 있는 L3B4B (영국) 및 G3B4B (독일)의 전력특성과 MB34의 것을 비교하였다.

그림 11은 $p=0.5$ 인 경우의 전력스펙트럼으로 모두 무직류 성분 성질을 만족함을 나타내며 MB34의 대역폭이 L3B4B 및 G3B4B에 비하여 2배 개선됨을 보여 준다.

2. 눈 모양

임펄스 응답함수가 올림 여현 펄스(raised cosine pulse) 인 시스템에서 MB34 부호에 대한 눈 모양을 초과

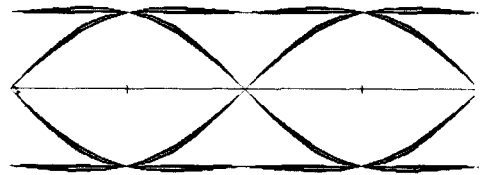


그림 12. MB34의 눈 모양 ($\alpha=1.0$)
 Fig. 12. Eye pattern of MB34 code ($\alpha=1.0$).

대역폭의 지수 α 값에 따라 그림 12, 그림 13 및 그림 14에 나타내었다. $\alpha=1$ 인 경우에는 눈폭이 1에 가까우며 $\alpha=0.5$ 인 경우 대략 0.76이며 $\alpha=0$ 인 경우에도 눈이 크게 열려 있음을 알 수 있으므로 어느 정도의 샘플링 지터가 존재하더라도 오류없는 수신이 가능해진다.

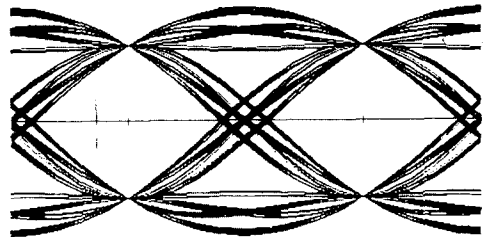


그림 13. MB34의 눈 모양 ($\alpha=0.5$) .
 Fig. 13. Eye pattern of MB34 code ($\alpha=0.5$).

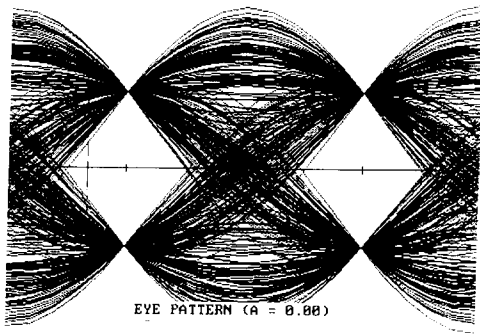


그림 14. MB34의 눈 모양 ($\alpha = 0.0$)
Fig. 14. Eye pattern of MB34 code ($\alpha = 0.0$).

3. 부호 오류 검출

통신망 유지보수를 위하여 시스템 운용중에 전송품질을 검출하여 경고를 발생시키고 이에 상응하는 조치를 취할 수 있도록 선로부호가 오류 검출 능력을 갖는 것이 매우 중요하다.^[12] 더우기 불럭 부호의 경우 부호열 재정렬을 위한 전제 조건이 된다.

MB34 부호의 RDS 및 RAS가 ± 1 로 유한하고 DSV 및 ASV는 4로 유한하므로 수신단에서 카운터(up-down counter)를 사용하여 RDS 및 RAS 혹은 DSV 및 ASV를 검출하거나, 사용하지 않은 부호열이 나타나면 오류로 판정한다. 또한 연속장이 6으로 제한되어 있으므로 이를 이용하여도 오류를 검출할 수 있다.

예로서 부호열 중 0000, 0101, 1010, 1111와 같은 부호열이 발생되면 이는 사용하지않은 부호열이므로 오류로 판정한다. 고로 MB34는 오류 검출기능이 있다.

V. 결 론

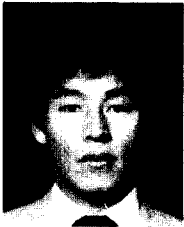
최소대역폭 전송을 위한 2진 선로부호에 대하여 새로운 선로부호 설계기법인 BUDA 셀 기법을 소개하고, 이를 적용하여 새로운 MB34를 설계하였으며, 이 선로부호는 DSV 및 ASV가 각각 4로 유한하므로 최소대역폭 성질과 무직류 성질을 만족하며, 부호화시에 속도 증가율이 1.33 밖에 증가되지 않으므로 대역폭의 효율이 우수하다. 또한, 사용하지않은 부호열이 많으므로 오류 검출 능력이 좋다. MB34 부호의 유한연속장이 6이므로 수신측에서 타이밍 정보를 많이 가져 자체동기 기능을 갖는다. MB34는 직류($f=0$) 및 나이퀴스트 주파수($f=1/2$ Ts)에서 영 전력을 가지므로 이 부호는 무직류 성질 및 최소대역폭 성질을 만족함을 확인하였다. 임펄스 응답 함수가 올림 여현 펄스인 시스템에서 눈이 크게 열려

있기 때문에 어느 정도의 샘플링 지터가 존재하더라도 오류없는 수신이 가능해진다. 결국 새로운 BUDA 셀 설계 기법으로 DSV 및 ASV를 유한하게하여 무직류 성질 및 최소대역폭 성질을 동시에 갖는 선로부호를 용이하게 설계할 수 있다. 또한, 새로 제안된 MB34는 대역폭 효율이 좋으며 2진 선로부호이므로 광통신과 같은 고속 전송에 효율적으로 응용될 수 있을 것으로 사료된다.

參 考 文 獻

- [1] H. Kobayashi, "A survey of coding schemes for transmission or recording of digital data," *IEEE Trans Commun Technol.*, vol. COM-19, pp. 1087~1100, Dec. 1971.
- [2] G.L. Pierobon, "Code for zero spectral density at zero frequency," *IEEE Trans. Inform. Theory*, vol. IT-30, no. 2, pp. 435~439, Mar. 1984.
- [3] D.Y. Kim and J.K. Kim, "A condition for stable minimum bandwidth line codes," *IEEE Trans. Commun.*, vol. COM-33, no. 2, pp. 152~157, Feb. 1985.
- [4] D.Y. Kim and J.K. Kim, "Lower bounds to eye widths of minimum-bandwidth systems," *Globecom*, pp. 12.6.1-12.6.4, 1984.
- [5] 김대영, "최소대역폭 펄스코드에 관한 연구," 한국과학기술원 박사학위 논문, 1982.
- [6] 백제인, "최소대역폭 전송에서의 개안 조건," 전자공학회 논문지 제 27권 제9호, pp. 11-16, 1990년 9월.
- [7] D. Y. Kim, "A bandwidth efficient binary signaling format for high speed local links," *Proc. KISS Winter Computer Commun, Workshop*, pp. 100-104, Feb. 2-4, 1989.
- [8] M.Y. Levy, and S.R. Surie, "A new line coding technique for digital subscriber line wacx," *Proc. of the 6th, ISSLS*, pp. 247-251, Oct. 1984.
- [9] D.Y. Kim, J.I. Baek, J.K. Kim, S.K. Hyun and Y.K. Park, "Run-length-limited variants of duobinary and modified duobinary," *IEEE Trans Commun.*, vol. COM-35, no. 7, pp. 140-147, Feb. 1987.
- [10] 백제인, "안정된 최소대역폭 전송을 위한 고리모양의 선로부호에 관한연구", 한국과학기술원 박사학위 논문, 1986.
- [11] G.L. Cariolaro and G.P. Tronca, "Spectra of block coded digital signals," *IEEE Trans. Commun.*, vol. COM-22, no. 10 pp. 1555-1565, Oct. 1974.
- [12] 현상균, "광통신용 선로부호의 성능 비교연구", 한국전자통신연구소, 1988년 12월.

著 者 紹 介



金正煥 (正會員)

1952年 1月 3日生. 1976年2月 부산대학교 졸업 공학사. 1986年 2月 충남대학교 대학원 전자 공학과 졸업 공학석사. 1992年 8月 충남대학교 대학원 전자공학과 졸업예정 공학박사. 1976年3月~현재

국방과학연구소 선임연구원



金大榮 (正會員)

1952年 5月 28日生. 1975年 2月 서울대학교 전자공학과 졸업 공학사. 1977年 2月 한국과학기술원 전기및 전자공학과 졸업 공학석사. 1983年 2月 한국과학기술원 전기 및 전자공학과 졸업 공학박사.

1983年5月~현재 충남대학교 공과대학 전자공학과 부교수.