

## 신경회로망에 의한 로봇 동역학 제어에 관한 연구

正會員 孫 鐘 亨\* 正會員 韓 百 亨\*\*

### A Study on Dynamic Robot Control by Neural Network

Jong Hyoung Son\*, Baik Hyung Han\*\* *Regular Members*

#### 要 約

산업용 로봇제어를 위한 동역학모델은 관성력, 구심력, 중력등의 상호합으로 그 解를 구하기가 매우 어렵기 때문에, 이와같이 複雜한 非線形特性을 갖는 매니퓰레이터를 實時間으로 制御하기 위해서는 보다 단순한 알고리즘의 개발이 필요하다.

이를 위하여, 負荷變化 혹은 외란에 대하여 效果的으로 正確한 位置 및 속도제어를 하기 위한 신경회로망 이론을 도입하였다.

#### ABSTRACT

As the dynamics model for industrial robot is a mutual coupling of inertia, centrifugal force, gravity, etc., it is very difficult to get solution to the question how it works.

To control such complex non-linear features of the manipulator, it is required to develop a lot simpler algorithm on the real time.

Neural Network theory is introduced, in order that the algorithm can control accurate position and its velocity about load changes or interference.

#### I. 序 論

1963년 로봇매니퓰레이터와 3次元 空間의 機構學的 관계로 표현하기 위한 同次變換의 數學的 概念이 도입된 후 Uicker(1965)<sup>[1]</sup>와 Bejczy(1974), Lee(1982)등이 産業用 로봇에서 로봇매니퓰레이터

의 動力學的 解析을 위해 토크, 속도등을 고려한 Lagrange-Euler formulation을 연구 발표한 바 있다.<sup>[1][2][3]</sup>

이 L-E力學에 기초한 매니퓰레이터의 動力學모델은 매니퓰레이터가 동작중일 때 慣性力 및 遠心力, Coriolis의 힘, 動力등의 상호결합으로 아주 복잡한 식을 가지게 됨으로 많은 계산량이 요구되고 그 결과 實時間 제어가 불가능하게 된다. 이러한 문제를 극복하기 위해서 動力學모델의 근사화 이론과 d'Alem-

\*데이터퀘스트 韓國支社長

\*\*漢陽大學校 物理學科 教授

論文番號 : 92-101 (接受 1992. 7. 27)

bert 運動方程式 Newton-Euler 動力學등이 연구 발표된 바 있으나 이들중 前者는 精確한 位置制御가 불가능<sup>[5]</sup>하고 뒤의 두 理論들은 그 식이 Recursive하므로 해석에 어려움이 있다.<sup>[4]</sup>

이러한 動力學을 보완하기 위해서 自己同調制御, 適應制御方式등을 채택한 制御알고리즘의 연구발표가 있으나 부하변화 및 외란에 신속히 대처할 수 있는지에 대해서는 언급된 바 없다.<sup>[6],[7]</sup>

그러므로 본 研究에서는 신경회로망이론을 도입하여 매니퓰레이터의 精確한 位置 및 速度制御를 하고자 한다.

이 신경회로망시스템은 공정의 파라메타를 찾지 않고 입, 출력오차에 따라서 학습 制御하기 때문<sup>[10]</sup>에 복잡한 매니퓰레이터의 動力學모델을 精確하게 계산할 필요가 없어 계산시간이 단축되며 로봇을 實時間으로 制御할 수 있다.

## II. Kinematics

로봇 End Effector의 위치와 자세에 대한 관계식인 Kinematic Equation의 解를 얻기 위해 Danavit의 "A-matrix"로 표현되는 同次座標變換行列을 이용한다.<sup>[1],[9]</sup>

Kinematics의 해는 로봇매니퓰레이터의 關節變數벡터  $q=[q_1, q_2, q_3, \dots, q_n]^T$ 의 주어진 값에 대해 基準軸시스템에 대한 로봇 End Effector의 위치와 자세를 얻는다.

역으로 基準軸시스템에 대한 로봇 End Effector의 座標가 주어질때 Inverse Kinematics의 解에서 각 關節의 座標  $q_n$ 을 얻을 수 있다.<sup>[9]</sup>

### 1. Direct Kinematics

基準 座標系를 OXYZ, 回轉 座標系를 OUVW라 하고 각각의 單位 Vector를  $(i_x, j_y, k_z)$ ,  $(i_u, j_v, k_w)$ 라 한다면 基本回轉 Matrix는 다음과 같이 된다.

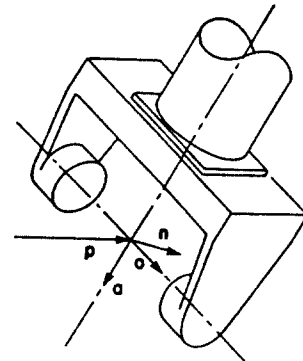
$$\begin{aligned} \text{Rot}(x, \alpha) &= \begin{bmatrix} 1 & 0 & 0 \\ 0 & \cos \alpha & -\sin \alpha \\ 0 & \sin \alpha & \cos \alpha \\ 0 & 0 & 0 \end{bmatrix} \\ \text{Rot}(y, \varphi) &= \begin{bmatrix} \cos \varphi & 0 & \sin \varphi \\ 0 & 1 & 0 \\ -\sin \varphi & 0 & \cos \varphi \\ 0 & 0 & 0 \end{bmatrix} \end{aligned} \quad (2.1)$$

$$\text{Rot}(z, \theta) = \begin{bmatrix} \cos \theta & -\sin \theta & 0 \\ \sin \theta & \cos \theta & 0 \\ 0 & 0 & 1 \\ 0 & 0 & 0 \end{bmatrix}$$

그런데 3次元 空間에서 이동과 크기를 나타내고 並進變換 또는 回轉變換의 계산을 쉽게 하기 위해서 일반적으로 다음과 같은  $[4 \times 4]$  Matrix를 도입한다.

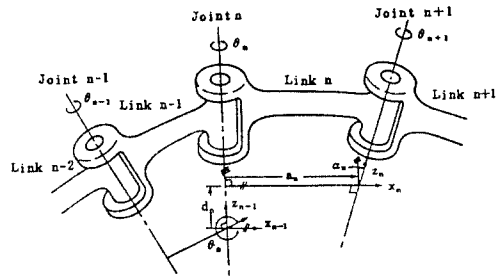
$$T = \begin{bmatrix} \text{回轉} & \text{位置} & & \\ \text{matrix} & \text{vector} & & \\ 3 \times 3 & 3 \times 1 & & \\ \text{perspective} & \text{크기} & & \\ \text{matrix} & \text{要素} & & \\ 1 \times 3 & 1 \times 1 & & \end{bmatrix} = \begin{bmatrix} n_x & o_x & a_x & p_x \\ n_y & o_y & a_y & p_y \\ n_z & o_z & a_z & p_z \\ 0 & 0 & 0 & 0 \end{bmatrix} \quad (2.2)$$

이때  $n, o, a, p$  Vector는 그림 1과 같다.



[그림 1] n, o, a, p 벡터  
[Fig 1] n, o, a, p, vector

여기서 링크의 일반식  $A_n$ 을 얻기 위해 우선 두 링크 사이의 변환을 나타내는 A行列을 구하기로 한다.



[그림 2] 링크파라메타  $\theta$ 와  $d, a, \alpha$   
[Fig 2] Link Parameters  $\theta, d, a, \alpha$

그림 2와 같은 매니퓰레이터의 링크 n-1에 대한 링크 n의 變換을 다음과 같이 하면

1.  $Z_{n-1}$  축 주위에  $\theta_n$ 만큼 回轉시키고
2.  $Z_{n-1}$  축에 따라서 거리  $d_n$ 만큼 竝進시키고
3. 回轉後의  $X_{n-1}$ , 즉  $X_n$ 에 따라서  $a_n$ 만큼 竝進시키고
4.  $X_n$  축 주위에 비틀림각  $\alpha$ 만큼 回轉시키면

링크 n-1에 대한 링크n의 A行列은 다음과 같이 4개의 同次變換行列의 곱으로 나타내는 링크의 일반식  $A_n$ 으로 표시 할 수 있다.

$$A_n = A_{n-1}^n = \text{Rot}(z, \theta_n) \text{Trans}(0,0,d_n) \text{Trans}(a_n,0,0) \text{Rot}(x,\alpha_n)$$

$$= \begin{vmatrix} \cos\theta_n & -\sin\theta_n \cos\alpha_n & \sin\theta_n \sin\alpha_n & a_n \cos\theta_n \\ \sin\theta_n & \cos\theta_n \cos\alpha_n & -\cos\theta_n \sin\alpha_n & a_n \sin\theta_n \\ 0 & \sin\alpha_n & \cos\alpha_n & d_n \\ 0 & 0 & 0 & 1 \end{vmatrix} \quad (2.3)$$

6개의 링크를 가진 매니퓰레이터인 경우 링크사이의 變換을 나타내는 同次座標變換行列은 基準座標에 대해서 다음과 같이 표시할 수 있다.

$$T_0 = A_0^1 A_1^2 A_2^3 A_3^4 A_4^5 A_5^6 = \prod_{i=1}^n A_i^{-1}$$

$$= \begin{vmatrix} X_i & Y_i & Z_i & P_i \\ 0 & 0 & 0 & 1 \end{vmatrix}; \text{ 단, } i=1,2,\dots,6,\dots \quad (2.4)$$

### 2. Inverse Kinematics

基準座標상에 로봇트 End Effector의 자세가 정해지면 End Effector의 위치는 위치벡터 P에 대응하는 竝進變換을 곱함으로써 基準直交座標系로 조인트의 각도에 대한 방정식으로 성립된다.

$$T_0 = \begin{vmatrix} 1 & 0 & 0 & P_x \\ 0 & 1 & 0 & P_y \\ 0 & 0 & 1 & P_z \\ 0 & 0 & 0 & 1 \end{vmatrix} \begin{vmatrix} \text{some} \\ \text{orientation} \\ \text{transformation} \end{vmatrix} \quad (2.5)$$

이 식에서 조인트변수  $\theta_1 \sim \theta_5$ 의 값은 Inverse Kinematic Equation의 解를 통해 얻어지며 만약 매니퓰레이터의 基準座標가 베이스 座標에 대하여는

變換 Z로 관계되어지고 또 매니퓰레이터의 끝에 E로 표시되는 工具가 부착되어 있으면 基準座標系에 대한 工具끝의 위치와 방향은 식(2.6)의 X로 표시된다.

$$X = Z \prod_{i=1}^n A_i E \quad (i=1,2,\dots,6) \quad (2.6)$$

그러므로 T는 식 (2.7)과 같이 구하여 진다.

$$T_0 = Z^{-1} X E^{-1} = A_1 A_2 A_3 A_4 A_5 A_6 \quad (2.7)$$

## III. Dynamics

### 1. Lagrange 力學

一般的으로 로봇트의 動力學을 구하는데 Lagrange 力學과 Newton-Euler 力學이 널리 사용되는데 본 論文에서는 前者를 사용했다.

왜냐하면 NE力學이 Computation Efficiency면에서는 유리하나 Lagrange力學이 Closed-Form으로 형성되는 반면에 NE力學은 Recursive Form으로 되기때문에 신경회로망알고리즘 적용을 위한 각 항의 분석적인 면에서는 Lagrange力學이 유리하기 때문이다.

力學系의 Lagrangian L은 다음과 같이 運動에너지 K와 位置에너지 P의 差로 定義된다.<sup>3),5),9)</sup>

$$L = K - P \quad (3.1)$$

또는 일반적인 座標와의 관계에서 動力學方程式은 다음과 같이 표현된다.

$$F_i = \frac{d}{dt} \left( \frac{\sigma L}{\sigma q_i} \right) - \frac{\sigma L}{\sigma q_i} \quad (3.2)$$

단,  $q_i$ : 運動에너지와 位置에너지를 표시한 座標  
 $F_i$ : 시스템에 공급되는 一般的인 힘

### 2. 運動에너지

Lagrangian의 運動에너지를 구하기 위해 i번째 링크에서 표시되는 한점  $r_i$ 를 기준좌표화의 관계에서 동차좌표  $r_0$ 로 표시하면

$$r_0 = T_1^{-1} r \quad (3.3)$$

단,  ${}^1r = [x, y, z, 1]^T$

이때 이점의 속도는 chain-rule에 의해 (3.4)식으로 표시된다.

$$\frac{dr}{dt} = \sum_{i=1}^n \frac{\partial T_i}{\partial q_i} \cdot \dot{q}_i \cdot r \quad (3.4)$$

$$\left[ \frac{dr}{dt} \right]^2 = \text{Trace} \left( \sum_{i=1}^n \sum_{k=1}^n \frac{\partial T_i}{\partial q_j} \cdot r \cdot r^T \cdot \frac{\partial T_k^T}{\partial q_k} \cdot \dot{q}_i \dot{q}_k \right)$$

식 (3.4)에 의해 링크 i에 존재하는 微小質量 dm의 運動에너지는 다음과 같이 표시된다.

$$K_i = \int_{link i} dK_i = \frac{1}{2} \text{Trace} \sum_{i=1}^n \sum_{k=1}^n \left( \frac{\partial T_i}{\partial q_j} (f_{lim}^i \cdot r \cdot r^T dm) \cdot \frac{\partial T_k^T}{\partial q_k} \dot{q}_i \dot{q}_k \right) \quad (3.5)$$

식 (3.5)에서 적분부분은 가상 慣性行列 (Pseudo Inertia Matrix)  $J_i$ 로 불리어 진다.

또  $J_i$ 는 식 (3.6)과 같다.

$$J_i = \int_{link i} r \cdot r^T dm$$

$$= \begin{pmatrix} \int x^2 dm & \int xy dm & \int xz dm & \int x dm \\ \int xy dm & \int y^2 dm & \int yz dm & \int y dm \\ \int xz dm & \int yz dm & \int z^2 dm & \int z dm \\ \int x dm & \int y dm & \int z dm & \int dm \end{pmatrix} \quad (3.6)$$

식 (3.6)을 관성 Moment  $I_{xx}, I_{yy}, I_{zz}$ 와 Cross Product  $I_{xy}, I_{xz}, I_{yz}$  그리고 몸체의 First Moment  $m_x, m_y, m_z$ 로 표시하면

$$J_i = \begin{pmatrix} \frac{-I_{xx} + I_{yy} + I_{zz}}{2} & I_{xy} & I_{xz} & m \bar{X}_i \\ I_{xy} & \frac{I_{xx} - I_{yy} + I_{zz}}{2} & I_{yz} & m \bar{Y}_i \\ I_{xz} & I_{yz} & \frac{I_{xx} + I_{yy} - I_{zz}}{2} & m \bar{Z}_i \\ m \bar{X}_i & m \bar{Y}_i & m \bar{Z}_i & m \end{pmatrix}$$

그러므로 전체 운동에너지와 actuator 관성  $I_a$ 를 포함한 운동에너지는 다음과 같다.

$$K = \frac{1}{2} \sum_{i=1}^n \sum_{k=1}^n \left( \frac{\partial T_i}{\partial q_j} J_i \cdot \frac{\partial T_k^T}{\partial q_k} \right) \cdot \dot{q}_i \dot{q}_k + \frac{1}{2} \sum_{i=1}^n I_a \cdot \dot{q}_i^2 \quad (3.7)$$

### 3. 位置에너지

질량이 m인 물체의 位置에너지는 무게중심을  $\vec{r}$ 라 할때 다음과 같다.

$$p = -mg \vec{r}$$

이때 링크 i의 좌표계  $T_i$ 에 대한 무게중심 Vector  $\vec{r}_i$ 는  $g = [g_x, g_y, g_z, 0]^T$ 라 할때 식(3.8)과 같이 된다.

$$P = -m_i g^T T_i \cdot \vec{r}_i \quad (3.8)$$

이때 전체 位置에너지는 식(3.9)와 같다.

$$p = \sum_{i=1}^n m_i g^T T_i \cdot \vec{r}_i \quad (3.9)$$

식(3.1), (3.7), (3.9)로 부터 Lagrangian L은 아래와 같이 표시된다.

$$L = \frac{1}{2} \sum_{i=1}^n \sum_{j=1}^n \sum_{k=1}^n \text{Trace} \left( \frac{\partial T_i}{\partial q_j} \cdot J_i \cdot \frac{\partial T_k^T}{\partial q_k} \right) \cdot \dot{q}_i \dot{q}_k + \frac{1}{2} \sum_{i=1}^n I_a \cdot \dot{q}_i^2 + \sum_{i=1}^n m_i g^T T_i \cdot \vec{r}_i \quad (3.10)$$

### 4. 로봇 매니퓰레이터의 動力學모델

식(3.10)으로부터 (3.2)식의 각각의 항은 (3.11), (3.12)식으로 표시된다.

$$\frac{d}{dt} \frac{\partial L}{\partial \dot{q}_p} = \sum_{i=1}^n \sum_{k=1}^n \text{Trace} \left( \frac{\partial T_i}{\partial q_k} \cdot J_i \cdot \frac{\partial T_i^T}{\partial q_p} \right) \cdot \dot{q}_k + I_a \cdot \dot{q}_p + \sum_{i=1}^n \sum_{k=1}^n \text{Trace} \left( \frac{\partial^2 T_i}{\partial q_k \partial q_m} \cdot J_i \cdot \frac{\partial T_i^T}{\partial q_p} \right) \cdot \dot{q}_k \dot{q}_m + \sum_{i=1}^n \sum_{k=1}^n \text{Trace} \left( \frac{\partial^2 T_i}{\partial q_p \partial q_m} \cdot J_i \cdot \frac{\partial T_i^T}{\partial q_k} \right) \cdot \dot{q}_k \dot{q}_m \quad (3.11)$$

$$\frac{\partial L}{\partial q_p} = \sum_{i=1}^n \sum_{j=1}^n \sum_{k=1}^n \text{Trace} \left( \frac{\partial^2 T_i}{\partial q_p \partial q_j} \cdot J_i \cdot \frac{\partial T_i^T}{\partial q_k} \right) \cdot \dot{q}_j \dot{q}_k + \sum_{i=1}^n m_i g^T \frac{\partial T_i}{\partial q_p} \cdot \vec{r}_i \quad (3.12)$$

(3.2), (3.11), (3.12)식으로부터 얻어지는 動力學方程式은 다음과 같다.

$$F = \sum_{i=1}^n \sum_{k=1}^n \text{Trace} \left( \frac{\partial T_1}{\partial q_k} J_i \frac{\partial T^T}{\partial q_i} \right) \dot{q}_k$$

$$+ \sum_{i=1}^n \sum_{k=1}^n \sum_{m=1}^n \text{Trace} \left( \frac{\partial^2 T_1}{\partial q_k \partial q_m} J_i \frac{\partial T^T}{\partial q_i} \right) \dot{q}_k \dot{q}_m$$

$$- \sum_{i=1}^n m_i g^T \frac{\partial T_1}{\partial q_i} \cdot i r_i + I a_i \dot{q}_i + V_i \quad (3.13)$$

단,  $i=1, 2, \dots, n$

$$F_i = \sum_{j=1}^n D_{ij} \dot{q}_j + \sum_{j=1}^n \sum_{k=1}^n H_{ijk} \dot{q}_k \dot{q}_j + G_i \quad (3.14)$$

또한 식(3.14)는 더욱 간단한 matrix 형태로 다음과 같이 표현할 수 있다.

$$D(q) \dot{q} + H(q, \dot{q}) + G(q) = U \quad (3.15)$$

여기서  $U$ 는  $[n \times 1]$ 의 각 actuator에 공급되는 힘 또는 토오크,  $D(g)$ 는  $[n \times n]$ 의慣性行列,  $H(q, \dot{q})$ 는  $[n \times 1]$ 의 비선형 구심력벡터이고  $q, \dot{q}, \ddot{q}$ 는 일반적인座標, 速度, 加速度를 나타내는 벡터이다.

#### IV. 動力學을考慮한 신경회로망알고리즘

로봇 매니퓰레이터의 動特性方程式(3.15)은慣性力 및 원심력, Coriolis의 힘, 중력등을 포함하고 있어 각 Actuator에 토오크나 힘을 가할 경우 링크의 相互作用때문에 아주 複雜한 非線形성을 띠게 된다.

그러므로 이런 非線形 微分方程式은 사실상 解析하기가 아주 어렵다.

본 研究에서는 신경회로망 알고리즘을 도입하여 이의 解를 얻고 로봇 동작중 외란에 대해서도 신속히 대처하고자 한다.

또한 신경회로망 알고리즘은 로봇에 가해지는 입력이득( $K_u$ )와 靑환이득( $K_p$ )를 (오차와 매니퓰레이터의 출력( $X_p$ ) 및 기준입력( $U_m$ ))의 함수가  $\lim_{t \rightarrow \infty} E(KT) = 0$ 이 되도록 설계한다.

신경회로망의 기준모델은 線形2次 時不變 微分方程式으로 (4.1)식과 같이 정한다.

$$\ddot{X}_i + 2\phi\omega_i \dot{X}_i + \omega_i^2 X_i = \omega_i^2 R_i \quad (4.1)$$

식(4.1)로부터 상태방정식은

$$\dot{X} = A_m X + B_m R \quad (4.2)$$

여기서

$$X_{n+1} = \dot{X}_i \quad ; i=1, 2, \dots, n$$

$$X = [X_1, X_2, \dots, X_{2n}]^T$$

$$A_m = \begin{bmatrix} 0 & I \\ -\omega^2 I & -2\phi\omega I \end{bmatrix} \quad B_m = \begin{bmatrix} 0 \\ \omega^2 I \end{bmatrix}$$

$X$ 는 원하는 위치 및 속도,  $I$ 는  $[n \times n]$ 의 單位行列  $R$ 은 基準入力,  $A_m, B_m$ 은 정해지는 파라메타이다.

즉 基準모델에서 원하는 위치와 경로가 주어지고 신경회로망 理論에 따른 制御機 설계에 의해 매니퓰레이터는 基準모델과 매니퓰레이터간의 오차를 줄여 원하는 경로를 追從하게 된다.

또한 動特性方程式(3.15)으로부터 (4.3)식과 같은 2차상태벡터  $Y = [Y_p^T, Y_v^T]^T = [q^T, \dot{q}^T]^T$ 의  $2n$  크기를 갖는 상태공간방정식을 얻을 수 있다.

$$\dot{Y} = A_p Y + B_p(Y) U + C_p(Y) \quad (4.3)$$

여기서

$$A_p = \begin{bmatrix} 0 & I \\ 0 & 0 \end{bmatrix} \quad B_p(Y) = \begin{bmatrix} 0 \\ D^{-1}(Y) \end{bmatrix}$$

$$C_p(Y) = \begin{bmatrix} 0 \\ -D^{-1} C_p(Y) [G(Y) + H(Y)] \end{bmatrix}$$

基準모델 상태방정식 (4.2)와 매니퓰레이터 상태방정식 (4.3)으로부터 컴퓨터 시뮬레이션을 할 수 있도록 離散化狀態方程式을 얻어낸다.

식(4.2)를 離散化하면 다음과 같은 形態로 나타낼 수 있다.

$$X_m[(K+1)T] = A_m X_m(KT) + B_m U_m(KT) \quad (4.4)$$

식 (4.3)을 0차 샘플데이터계로 표시하면 식(4.5)로 표시된다.

$$X_p[(K+1)T] = A_p X_m(KT) + B_m U_m(KT) \quad (4.5)$$

단, T : 샘플주기

$$X_p(t) = X_p(KT) ; KT < t < (K+1)T$$

이때 Adaptation law V는 다음과 같다.

$$V(KT) = HE(KT) \quad (4.6)$$

$$E(KT) = X_m(KT) - X_p(KT) \quad (4.7)$$

식(4.7)의 一般的인 상태오차벡터는 定常狀態에서 0이 되어 매니퓰레이터의 出力이 모델의 出力과 같도록 알고리즘의 解를 구한다.

즉  $E(KT) = 0$ 이 되도록  $U_p$ 를 결정한다.

식(4.7)에서  $(K+1)T$  주기에서의 오차  $E[(K+1)T]$ 는 다음식으로 표시된다.

$$E[(K+1)T] = X_m[(K+1)T] - X_p[(K+1)T] \quad (4.8)$$

여기서 線形모델追從制御理論에 따른 線形制御入力  $U_p$ 를 다음과 같이 정한다.

$$U_p(KT) = -K_p X_p(KT) + K_u U_m(KT) \quad (4.9)$$

식(4.8)에 식(4.4)와 식(4.5)를 대입하면

$$\begin{aligned} E[(K+1)T] &= A_m E(KT) + (A_m - A_p + B_p K_p) X_p(KT) \\ &+ (B_m - B_p K_u) U_m(KT) \end{aligned} \quad (4.10)$$

위의 식에서  $X_p$ 와  $U_m$ 이 0이 아닌 경우에 定常狀態에서 모델과 매니퓰레이터의 出力이 같으면  $\lim E(KT) = 0$ 이 된다.

이 조건을 만족시키기 위한 모델追從條件은

$$\begin{aligned} A_m - A_p + B_p K_p &= 0 \\ B_m - B_p K_u &= 0 \end{aligned} \quad (4.11)$$

여기서  $K_p$ 와  $K_u$ 의 解는  $B_p$ 가 singular 行列일 경우를 考慮하여 다음과 같이 나타내진다.

$$K_p = B_p^+ B_m \quad (4.12)$$

$$K_u = B_p^+ B_m$$

단,  $B_p^+ = (B^T B_p)^{-1} B^T$ 로 표시되는  $B_p$ 의 Penrose pseudo inverse matrix 이다.

一般的으로 非線形시스템에서 安定度는 중요한 문제가 되는데 본 論文에서  $H = B^T P$ 를 만족하는 行列 H를 선택함으로써 시스템의 hyperstability와 positivity는 자동적으로 보장된다.

여기서 P의 양의 正義行列 Q가 주어 질때  $A^T P + P A_m = -Q$ 를 만족하는 Positive definite matrix 이다.

이때  $K_p$ 와  $K_u$ 가 각각 V와  $X_p$ , V와  $U_m$ 의 함수로 이전의 데이터와 현재의 데이터를 갖는다고 생각하여 다음과 같이 놓는다.

$$\Delta K_p(E, t) = \Delta K_p(V, t) = \int_0^t \phi_1(V, t, \tau) d\tau + \phi_2(V, t) + \Delta K_p(0)$$

$$\Delta K_u(E, t) = \Delta K_u(V, t) = \int_0^t \phi_1(V, t, \tau) d\tau + \phi_2(V, t) + \Delta K_u(0) \quad (4.13)$$

단,  $K_p(0)$ 와  $K_u(0)$ 는  $K_p(V, t)$ 와  $K_u(V, t)$ 의 초기 상태를 나타내고  $\phi_1, \phi_1$ 과  $\phi_2, \phi_2$ 는  $0 < \tau < t$ 에 대한  $K_p(V, t), K_u(V, t)$  간의 非線形時變積分關係와 比例關係를 표시한다.

이러한 함수는 hyperstability와 positivity理論으로부터 다음식으로 설계된다.

$$\begin{aligned} \Delta K_p(K+1) &= \Delta K_p^I(K+1) + \Delta K_p^P(K+1) \quad (4.14) \\ \Delta K^I(K+1) &= \Delta K_p^I(K) + FV(K+1) [GX_p(K)]^T \\ \Delta K^P(K+1) &= F^*V(K+1) [GX_p(K)]^T ; \\ &F, G > 0, F^* > 0 \end{aligned}$$

$$\begin{aligned} \Delta K_u(K+1) &= \Delta K_u^I(K+1) + \Delta K_u^P(K+1) \quad (4.15) \\ \Delta K^I(K+1) &= \Delta K^I(K) + MV(K+1) [NU_m(K)]^T \\ \Delta K_u^P(K+1) &= M^*V(K+1) [MU_m(k)]^T ; \\ &M, N > 0, M^* > 0 \end{aligned}$$

위식에서  $\Delta K_p^I$ 는 離散積分項,  $\Delta K_p^P$ 는 比例項이 된다.

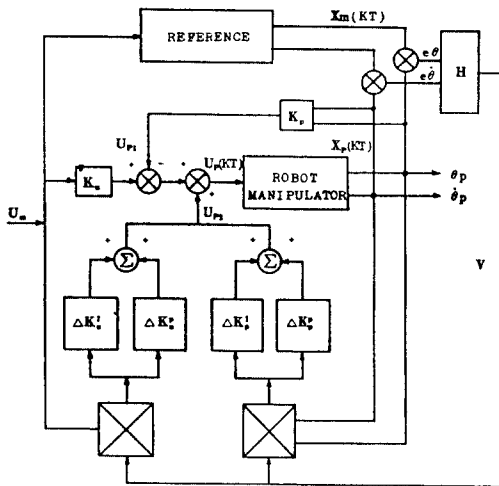
단, F, M, G, N은 양의 正義行列이고  $F^*M^*$ 은 양의 準正義行列이다.

여기서 매니퓰레이터에 가해지는 制御入力  $U_p$ 는

(4.16)식과 같다.

$$\begin{aligned}
 U_p(K) &= U_{P1}(K) + U_{P2}(K) & (4.16) \\
 U_{P1}(K) &= -K_p X_p(K) + K_u U_m(K) \\
 U_{P2}(K) &= \Delta K_p(K+1) X_p(K) + \Delta K_u(K+1) U_m(K)
 \end{aligned}$$

이때 매니퓰레이터 動特性모델을 基準入力の 하수가 되도록 설계함으로 시간이 지남에 따라 매니퓰레이터는 基準入力함수를 追從하게 되어 오차가 최소로 되는 방법으로 매니퓰레이터 動特性모델의 媒介變數를 正確히 모르거나 非하변동이나 非작동 외란에 쉽게 대처할 수 있다. 그 系統圖는 그림 3과 같다.



[그림3] 로봇 매니퓰레이터의 신경회로모델  
[Fig 3] Neural Model of manipulator

### V. 시뮬레이션 結果 및 考慮

#### 1. 시뮬레이션 方法

Stanford 매니퓰레이터의 動特性모델로 위치결정에 중요한 역할을 하는 세개의 링크에 대해 VAX-11/UNIX 상에서 시뮬레이션 하였는데 사용된 값들은 다음과 같다.

1) 기준모델의 파라메타  $A_m, B_m$ 은 다음과 같이 가정한다. (단,  $\omega_1=1, \omega_2=3$ )

$$A_m = \begin{bmatrix} 0 & 1 \\ -9I & -6I \end{bmatrix} \quad B_m = \begin{bmatrix} 0 \\ 9I \end{bmatrix}$$

여기서  $I$ 는  $[3 \times 3]$ 의 單位行列이다.

2) 기준입력  $U_m$ 은 單位階段入力で 다음과 같이 설정한다.

$$R_s(1)=60 \quad R_s(2)=80 \quad R_s(3)=60$$

3) positivity 理論에서  $Q=[10,10,10,1,1,1]$ 로 정하여 속도보다 위치에 더 많은 비중을 둔다.

4) 감각시린 非하변동을 외란으로 가정하고 부하는 3.5kg, 7.0kg을 인가한다.

5) stanford 매니퓰레이터의 질량 및 무게중심, 각 조인트의 관성은 표1, 각 링크 파라메타는 표2와 같다.

[표1] Stanford 매니퓰레이터의 세 링크의 질량모멘트, 관성  
[Table 1] Link mass, First Moment and Inertias for the Stanford Manipulator.

link	mass	center of mass			inertia [kg m <sup>2</sup> ]		
	M [kg]	x [cm]	y [cm]	z [cm]	I <sub>xx</sub>	I <sub>yy</sub>	I <sub>zz</sub>
1	9.29	0	1.75	11.05	0.276	0.255	0.071
2	5.01	0	10.54	0	0.108	0.108	0.100
3	4.25	0	0	-64.47	2.510	2.510	0.006

[표2] Stanford 매니퓰레이터의 링크축에 대한 각 요소  
[Table 2] Link Parameters for Stanford Manipulator.

link	variable	$\alpha$ [°]	a [mm]	d [mm]
1	$\theta_1$	90	0	0
2	$\theta_2$	90	0	-0.15
3	$\theta_3$	0	0	-0.51

Stanford 매니퓰레이터 動特性모델(3.14)는 다음과 같이 된다.

$$\sum_1^n D_{ij}(q) \dot{q}_j + \sum_1^n \sum_{k=1}^n H_{ijk}(q) \dot{q}_i \dot{q}_k + G_i(q) = U_i$$

위식에서 부가된 중량을 고려하는 작업환경에서는 중력의 항  $G_i(q)$ 가 무시되고 매니퓰레이터가 低速일 때는 관성항이 무시된다.

위 식의 각각의 파라메타를 몇개 적어보면 다음과 같다.

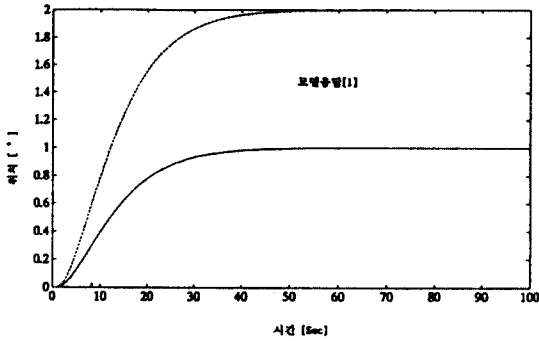
$$\begin{aligned}
 D_{11} &= m_1 k^2 v^2 \\
 &+ m_2 [ S^2 K^2_{xx} + C^2 K^2_{zz} + d^2 + 2y_2 d_z ]
 \end{aligned}$$

$$\begin{aligned}
 &+m_3[S^2K_{3xx}+C^2K_{3zz}+S^2d_3+d^2+2z_3S^2d_3] \\
 &+m_4[S^2d_3+d^2] \\
 &+m_5[S^2d_3+d^2+2z_5[S_2d_3(S_2C_5+C_2C_4S_5) \\
 &\quad +d_2+S_4S_5]] \\
 &+m_6[S^2d_3+2z_6[S_2d_3(S_2C_5+C_2C_4S_5)+d_2S_4S_5]]
 \end{aligned}$$

$$\begin{aligned}
 G_2 = &-gm_3[S_2(z_3+d_3)] \\
 &-gm_4[S_2d_3] \\
 &-gm_5[(C_2C_4S_5+S_2C_5)z_5+S_2d_3] \\
 &-gm_6[(C_2C_4S_5+S_2C_5)z_6+S_2d_3]
 \end{aligned}$$

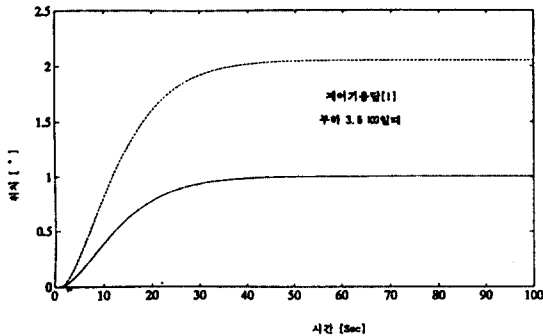
단,  $S_i = \sin(q_i)$ ,  $C_i = \cos(q_i)$   
 $C_{ij} = \cos(q_i + q_j)$   $S_{ij} = \sin(q_i + q_j)$

## 2. 結果 및 考慮



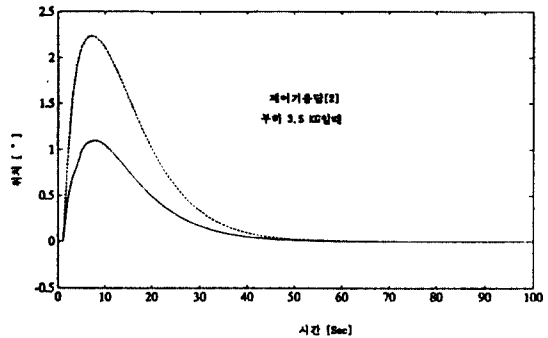
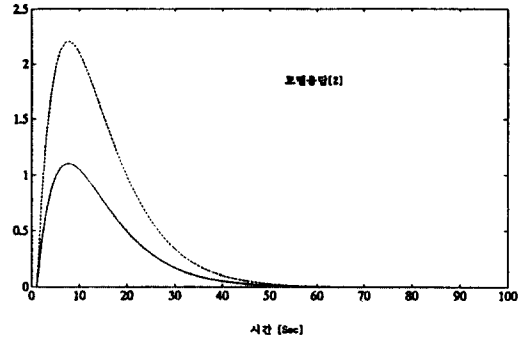
[그림6-1] 계단입력에 대한 모델의 응답  
 [Fig 6-1] Response of the reference model with step command

基準入力  $R_s(1)=60$ ,  $R_s(2)=80$ ,  $R_s(3)=60$  에 대한 모델과 매니퓰레이터간의 追從關係를 알아보기 위해 모델의 位置應答을 도시한다.



[그림6-2] 부하 3.5kg을 운반할때 매니퓰레이터의 응답  
 [Fig 6-2] Response of the manipulator with a load of 3.5kg

그림 6-2에서 부하 3.5kg을 운반할때 매니퓰레이터의 응답을 볼 수 있다.



[그림6-3] 계단입력에 대한 모델의 속도응답  
 [Fig 6-3] Response (II) of the model with step input.

그림 6-3에서는 基準入力에 따른 매니퓰레이터모델의 速度關係를 알 수 있다.

## VI. 結 論

以上の 研究結果에 의하여 신경회로망 알고리즘을 사용한 다음의 結果를 얻을 수 있다.

- 1) 매니퓰레이터 動力學모델은 基準모델에 따라 원하는 경로, 위치, 속도를 追從할 수 있으므로 Lagrange 力學의 複雜性을 피할 수 있다.



- 2) 동시 링크 相互間에 複雜하게 結合된 파라메타들을 신경회로망 알고리즘 자체로 해결하므로 정확한 파라메타 解析이 없어도 된다.
- 3) 동작중 갑작스런 부하변화에 影響을 받지 않고 예정된 경로를 追從하는 것을 확인할 수 있다.
- 4) 여러가지 부하와 분위기를 주어 시뮬레이션을 할때 制御入力  $U_i$ 를 觀察 함으로써 매니퓰레이터가 옮길 수 있는 최대부하를 推定할 수 있으며 또한 매니퓰레이터의 각 링크에 요구되는 최대토크를 설계할 수 있다.
- 5) 安定度 問題는 hyperstability와 positivity 概念을 利用함으로써 자동적으로 보장된다.

따라서 화상인식이나 인공지능에 의한 産業用로봇 制御에 있어서 動力學을 고려한 制御機設計에 신경회로망 알고리즘 응용이 기대된다.

### 참 고 문 헌

1. Roberts, L.G. "Homogeneous Matrix Representation and Manipulation of N-Dimensional Constructs. Lincoln Laboratory, Massachusetts Institute of Technology" Document No. MS1045 1965.
2. J.J. Uicker "On the Dynamic Analysis of spatial Linkages Using  $4 \times 4$  Matrices," Ph. D. Dissertation, Northwestern University, Evanston, Illinois 1965.
3. A.K. Bejczy "Robot Arm Dynamics and Control" Technical Memo 33-669, Jet propulsion laboratory, 1974.
4. C.S.G. Lee, B.H. Lee, and R. Nigam "Development of the Generalized d'Alembert Equations of Motion for Mechanical Manipulators," Proceedings of the 22nd Conference on Decision and Control, San Antonio, Texas, December 14-16, 1983.
5. J.M. Hollerbach "A Recursive Lagrangian Formulation of Manipulator Dynamics and a Comparative Study of Dynamics Formulation Complexity," IEEE Trans. On Systems Man, and Cybernetics, Vol.SMC10, No.11, pp.730-736, 1980.
6. A.J. Koivo and T.H. Guo "Adaptive Linear Controller for Robotic Manipulators," IEEE Transactions on Automatics Control, Vol. AC-20, No.1, pp.162-171, 1983.
7. C.S.G. Lee and M.J. Chang "An Adaptive Control Strategy for Mechanical Manipulators," IEEE Transactions on Automatics Control June 1983.
8. C.S. Gorge Lee "Robot Arm Kinematics, Dynamics and Control," IEEE Computer 1982.
9. Richard P. Paul "Robot Manipulators Mathematics, Programming, and Control," M.I.T. Press 1982.
10. Landau, Y.D. "Adaptive Control: The Model Reference Approach," New York: Marcel Dekker, 1979.
11. Kang, G.S. Byung, K.K. "An Adaptive Model Following Control of Industrial Manipulators," IEEE Transactions on aerospace and electronic system Vol. AES-19, No.6, Nov. 1983.
12. Kang, G. Shin, Neil D. Mckay "Minimum-Time Control of Rototic Manipulators with Geometric Path Constraints" IEEE Transactions on Automatic Control, Vol.AC-30, No.6, June 1985.
13. Kang, G. Shin, Neil D. Mckay "Selection of Near Minimum Time Geometric Paths for Robotic Manipulator" IEEE Transactions on Automatic Control, Vol.AC-31, No.6, June 1986.
14. Kang, G. Shin, Neil D. Mckay "A Dynamic Programming Approach to Trajectory Planning of Robotic Manipulators" IEEE Transactions on Automatic Control, Vol.AC-31, No. 6, June 1986.
15. Mark, W. Spong, James S. Thorp, Jeffrey M. Kleinwark "The Control of Robot Manipulators with Bounded Input" IEEE Transactions on Automatic Control, Vol.AC-31, No.6, June 1986.



孫 鐘 亨(Jong Hyoung Son) 正會員  
1949年 4月 8日生  
1973年 2月 : 한양대학교 전자과 졸업  
1981年 2月 : 한양대학교 전자과 공  
학석사 학위 취득  
1975年~1987年 : 금성사 및 금성  
반도체 근무  
현재 : 데이터퀘스트 한국지사장



韓 百 亨(Baik Hyung Han) 正會員  
1938年 8月 21日生  
1963年 2月 : 한양대학교 물리학과  
졸업  
1965年 2月 : 한양대학교 물리학과  
이학석사학위 취득  
1972年 : St. Louis Univ. 이학박사  
학위 취득  
1972年~1974年 : St. Louis Univ. 연구원  
1974年~1977年 : 중앙대학교 물리학과 조교수  
1977年~1986年 : 한양대학교 전자공학과 교수  
1986年~현재 : 한양대학교 물리학과 교수  
※ 주관심분야는 에너지밴드구조 계산, transport physics,  
submicron device의 모델링 및 시뮬레이션 등임.