

《主 題》

# KTNet 시스템 기술

金 圭 洙  
((株)韓國貿易通信 시스템 本部長)

■ 차 례 ■

I. 서 론	2. KNet EDI 시스템
• 무역 자동화란 ?	2.1 System Configuration
• KNet System 구성의 목적	2.2 사용자 시스템
• KNet System 구성의 대상	2.3 KNet 매세징 시스템
• KNet System 구성의 목표	2.4 X.400 Gateway 시스템
II. EDI System 구현을 위한 기술요건	2.5 통신 시스템
1. Business Protocol	III. 결 론

## I. 서 론

### • 무역 자동화란?

무역자동화(Trade Automation)란 전통적인 문서의 작성과 전달을 통해 무역업무를 처리하는 대신 문서에 기록되어 있는 정보를 전자 서류화하여 데이터 통신망을 통해 전송처리하므로써 문서 없는 무역절차(Paperless Trade)를 실현하는것을 의미 하는것으로 종전에 인편, 우편 또는 FAX 등을 이용하여 무역업무를 처리하는 대신 컴퓨터를 이용한 전자자료교환(EDI)을 통해 사무실에서 무역업무를 즉시 처리하는 것을 말한다. 무역자동화가 실현되면 모든 무역업체와 무역유관기관이 데이터통신망을 통해 상역, 외환, 통관, 운송, 보험, 물류 등 전체 무역절차에 걸쳐 표준화된 기업간 상거래서식(상업송장 등)과 행정서식(수출입승인서 등)을 컴퓨터간 상호 교환하므로써 무역업무처리가 이루어진다. 이러한 무역자동화 사업을 추진하기위해 KNet System이 구축되었다.

### • KNet System 구성의 목적

첫째, 우리의 고객이 EDI에의한 무역업무처리를

요구하고 있기때문이다. 미국, 영국, 일본, 싱가포르, 호주등 EDI부분 선진국을 필두로 세계각국은 EDI방식의 무역자동화 사업을 적극 추진중이며, 이들국가들은 우리나라 총수출의 78% 이상을 차지하고 있으며, 가까운 장래에 EDI방식에 의한 무역업무처리를 요구할것으로 예상된다. 특히 미국은 금년 6월부터 세관 신고를 EDI방식으로 요구하고 있기 때문에 우리 무역업체는 하루빨리 이러한 체제를 요구하고 있다.

둘째, '94년 1월부터 국내 VAN시장이 외국기업에 전면 개방되면 세계적 규모의 VAN사업자들이 무역자동화 사업에 참여할것으로 예상되므로 우리나라의 무역관련 기밀정보를 보호함은 물론 국제 경쟁력을 갖추기 위함이다.

셋째, 무역규모가 연평균 13% 이상('80~'90년) 증가하고, 현재 수출입 한건당 약 200여종의 무역관련 서류가 유통되고 업무처리시간도 평균 19~28일이나 소요되는 지금과 같은 업무처리는 한계가있으므로 업무처리 시간이나 부대비용 절감을 통해 국내 기업의 국제 경쟁력을 제고하기 위함이다.

### • KNet System 구성의 목표

구분	주요업무
상역 / 행정	<ul style="list-style-type: none"> <li>○ 수출입 추천업무</li> <li>○ 수출입 승인업무</li> <li>○ 구매승인서 발급업무</li> <li>○ 수출검사 신청업무</li> </ul>
외환 / 금융	<ul style="list-style-type: none"> <li>○ 신용장 개설 및 통지 업무</li> <li>○ 내국신용장 개설 및 매입업무</li> <li>○ 수출환어음 매입 및 사후관리업무</li> <li>○ 외환자금 이체업무</li> </ul>
통관 / 관세	<ul style="list-style-type: none"> <li>○ 수출입 신고 및 면허업무</li> <li>○ 보세구역 반출입 및 보세운송업무</li> <li>○ 화물선별업무</li> </ul>
운송 / 물류	<ul style="list-style-type: none"> <li>○ 선복요청 및 선하증권(B/L) 발행통지업무</li> <li>○ 선사, 세관, 항민청, 터미널, 하주간 화물정보 교환업무</li> <li>○ 선적 및 하역업무</li> </ul>
	<ul style="list-style-type: none"> <li>○ 보험청약 및 보험증권 발행통지업무</li> </ul>

첫째, 무역업체의 무역업무 처리비용 절감, 무역업무 처리시간 단축 및 기업경영의 효율성 제고등의 효과를 최대한 가질수 있도록 시스템을 구성한다.

둘째, 사회 전체적으로는 사회간접자본 투자부담을 경감시키고, 지방 무역업체 및 중소기업의 균형적인 발전을 촉진하며, 국내 정보산업(H/W, S/W, Network)의 수요를 창출하여 정보산업의 발전을 꾀함을 목표로한다.

● KNet System 구성의 대상

KNet System에서는 상역 / 행정, 외환 / 금융, 통관 / 관세, 운송 / 물류 및 보험 등 무역관련 모든업무를 대상으로하며 그내용은 위의 표와 같다.

본 글에서는 우리나라 무역자동화 사업의 선두주자인 한국무역통신의 KNet System에서 채택하고있는 EDI 메시지표준 및 EDI 메시징 시스템에대해 기술적 측면의 요건들을 다루고자한다.

II. EDI System 구현을 위한 기술요건

1. Business Protocol

EDI에 있어서 표준은 크게 메시지 표준(Business Protocol)과 통신 표준(Communication Protocol)으로 구분된다. Business Protocol이라기존의 문서를 통한 의사소통 대신 컴퓨터간 통신을 위해 필요한 전자문서를 만드는 규칙 및 이에 근거한 전자문서(메세지)

로서 세계적으로 많이 사용되는것은 미국 국가표준인 ANSI X12와 UN에서 제정한 UN / EDIFACT가 있다. KNet System에서는 UN / EDIFACT에 근거하여 KEC(Korea EDIFACT Committee)에서 제정한 KEDIFACT(Korea EDIFACT) 메시지를 사용하고 있다.

한국 EDIFACT 위원회(KEC)의 구성목적은 다음과 같다.

- EDI관련 국제표준제정 작업 참여시 한국을 대표하는 표준제정기구 기능 수행
- EDI에 필수적인 전자문서의 국내 국가표준제정
- 국제표준전자문서(UNSM : UN Standard Message) 개발참여 및 국내보급
- 국내표준전자문서(KSM : Korea Standard Messages)의 개발 및 국내보급
- 국제 및 국내 표준전자문서의 유지관리
- 국제표준화기구(ISO)내 행정, 상업, 공업용 서식 및 기재항목 전문위원회(ISO TC154)의 국내전문위원회의 역할

현재 한국 EDIFACT 위원회는 9개 전문위원회(상역 전문위원회, 외환금융 전문위원회, 통관 전문위원회, 육상운송 전문위원회, 항공운송 전문위원회, 해상운송 전문위원회, 보험 전문위원회, 유통전문위원회, 제조 전문위원회)로 구성되어 있고 전체 23개의 정부부처 및 유관기관 및 전문가들이 참여하여 활발히

활동하고 있다. '92년 3월 KEC가 제정한 전자문서구문규칙이 KS로 고시(KS C 6863)되었고, 29개의 국내 전자문서표준(안)을 개발하여 심의중에 있다.

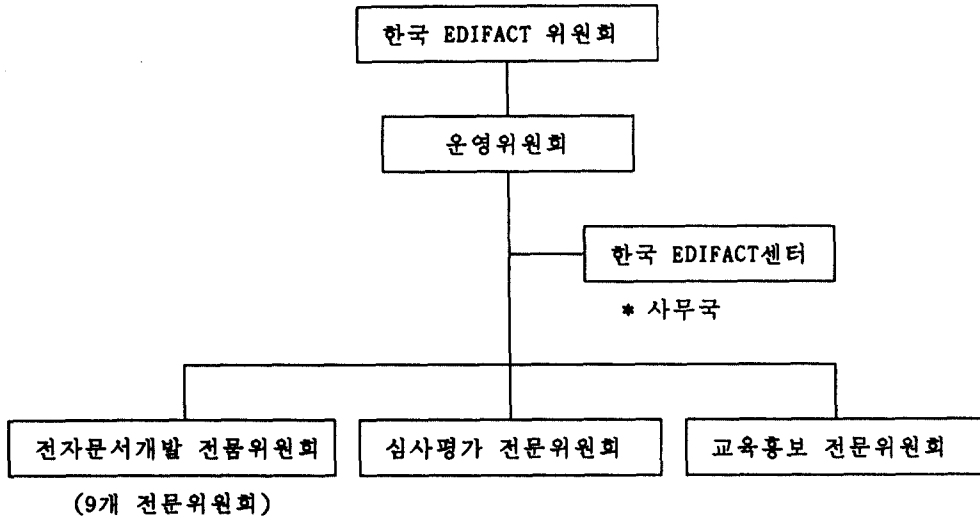
앞으로 KEC는 사무국인 한국 EDIFACT센터(KEDIC)를 활성화시켜 사용자들에게 EDI관련 정보를 본격 제공할예정이다.

-VAN 업체 EDI용 S/W개발업체 및 일반 사용자

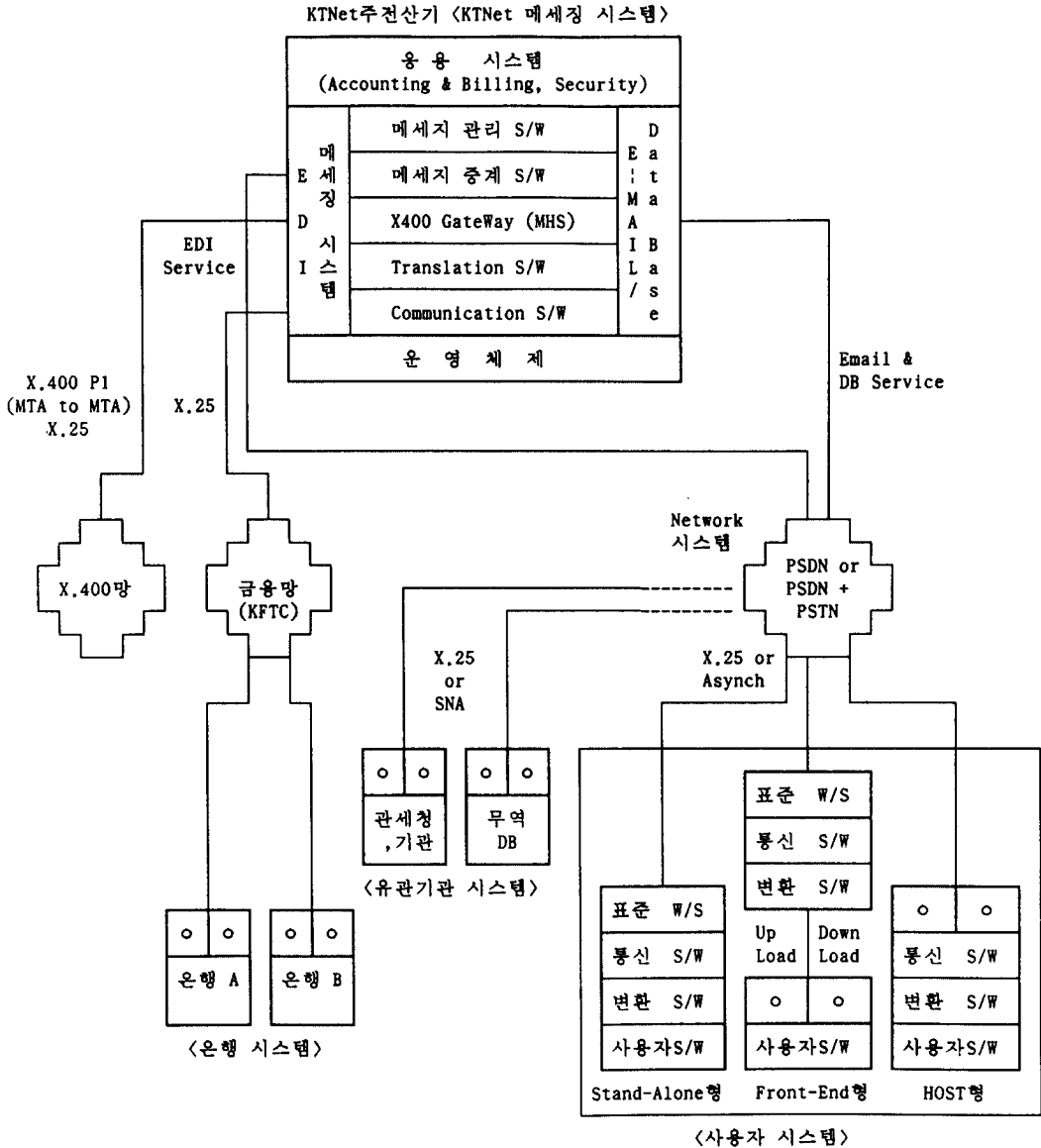
들에게 EDI관련 정보를 제공함으로써 궁극적으로 우리나라의 EDI산업을 발전시킬 예정임

- KEDIC에서는 KEC가 개발한 국내 표준전자문서, EN/EDIFACT자료, 전자문서실행지침서(MIG) 및 해외 자료등을 제공할 계획임
- KEDIC은 EDI세미나를 개최하여 사용자들의 관심을 유도하고 교육 프로그램도 운영할 계획임

<한국 EDIFACT 위원회 조직도>



2. KNet EDI 시스템  
2.1 System Configuration



2.2 사용자 시스템

KNet에 접속하여 무역자동화 업무를 할수 있는 사용자 시스템의 S/W는 크게 변환 S/W와 사용자 S/W로 성된다.

1)변환 S/W

다양한 사용자 응용시스템에서 작성된 자료들을 정해진 표준형태로 변환시켜주는 S/W를 EDI 변환 시스템(EDI TRANSLATOR)이라한다. 변환시스템

은 통신기능과 변환기능의 2가지 구성요소로 되어있다.

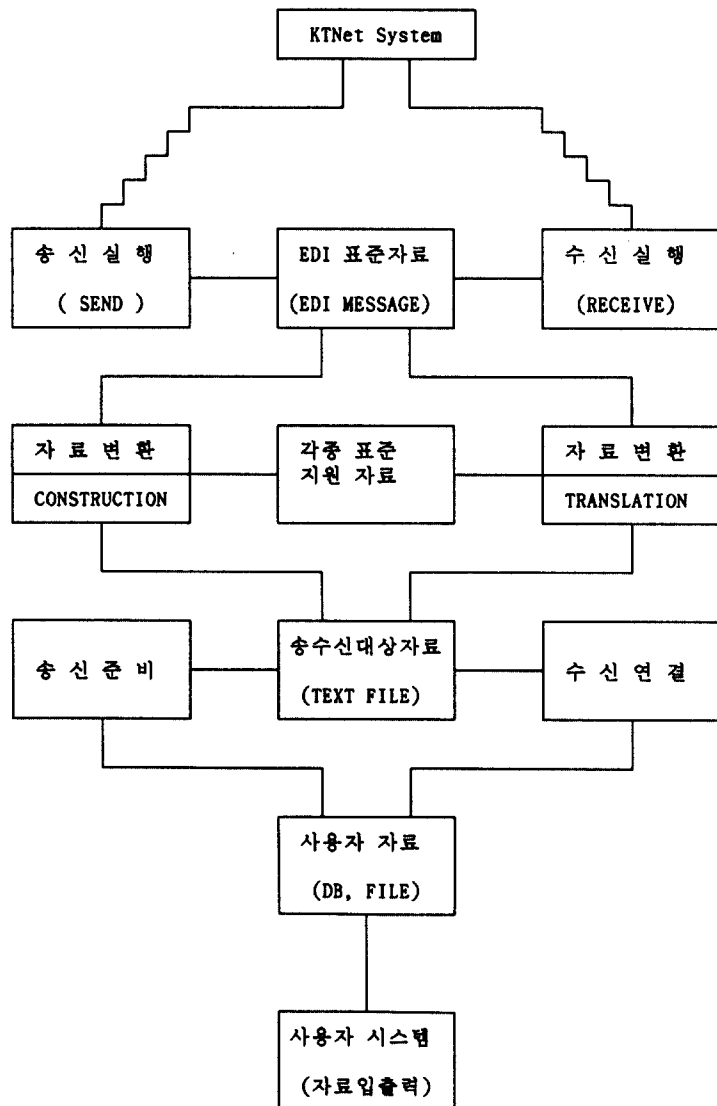
-통신기능

- SEND 기능 : EDI 메시지 FILE을 메세징 시스템으로 보냄
- RECEIVE 기능 : 메세징 시스템으로 부터 EDI 메시지를 받음

-변환기능

- CONSTRUCTION 기능 : 사용자 자료를 송신하기 위하여 EDI표준자료로 변환시킴
- TRANSLATION 기능 : 수신된 EDI 표준자료를 사용자 자료로 변환시킴

<변환 S/W 연결 흐름도>



변환시스템의 구성형태에는 HOST형, FRONT-END형, STAND-ALONE형과 같은 형태가 있다.

-HOST형 : 사용자 HOST 컴퓨터에 변환 S/W를 탑재하여 KNet 중계시스템으로 송수신할 EDI 메시지를 자사의 사용자 응용시스템 FILE과 변환시켜주는 형태이다.

-FRONT-END형 : KNet에서 제공하는 표준 W/S을 가입자 HOST 전단에 설치하여 KNet 중계시스템으로 송수신할 EDI 메시지를 자사의 사용자 응용시스템 FILE과 변환시켜 주는 형태이다.

-STNAD-ALONE형 : KNet에서 제공하는 표준 W/S을 사용하여 KNet 중계시스템으로 송수신할 EDI 메시지를 자사의 사용자 응용시스템 FILE과 변환시키는 형태이다.

<표준 W/S SPEC>

- 386 SX급 이상의 PC
- MS-DOS Version 4.0
- 한글 코드 : KSC5601 2Byte 완성형
- EDI 표준코드 : UN/EDIFACT, KEDIFACT 사용

2)APPLICATION SYSTEM

사용자가 고유의 업무내역에 맞추어 개발한 각자의 시스템 S/W이다. 현재 KNet에서는 수출입 승인서외 27개 표준메세지를 대상으로 개발하고 있다.

개발현황 : · 무역업체용

- 선사용
- 보험사용
- 은행용
- 관세사용

2.3 KNet 메세징 시스템

KNet EDI 메세징 시스템은 다양한 무역업자 (TRADING PARTNER)들 사이에 EDI 메시지를 중계(MESSAGE ROUTING)해주는 역할을 하는 시스템이다. 중계되는 메시지는 UN/EDIFACT, KEDIFACT 형태의 메시지로써, 중계시스템은 EDIFACT SYNTAX 중 UNB SEGMENT에 명시되어 있는 INTERCHANGE SENDER와 INTERCHANGE RECIPIENT의 ELEMENT 내용을 이용하여 EDI MESSAGE를 ROUTING한다.

• EDI 메세징 시스템 기술지향방안

- COMMUNICATION PROTOCOL : OSI 표준 지향
- EDI 메세지 표준 : UN/EDIFACT, KEDIFACT
- MESSAGE 처리 시스템 : CCITT X.435 지향
- DIRECTORY SERVICE : CCITT X.500 지향
- 한글 CODE : 국가 표준 코드(KS C-5601)
- CONNECTIVITY : 구현 PROTOCOL에 대한 표준 SPEC을 OPEN하여 사용자 시스템 개발에 대한 지원

• EDI 메세징 시스템 기술

가)통신접속

(1)CONNECTIVITY(X.25, SNA)

- INDIAL : 사용자 시스템에서 LOGON을 한후 사용자가 요구한 DIA-LOGUE 대로 EDI 메시지를 송수신
- OUTDIAL : KNet 메세징 시스템에서 사용자 시스템에 대한 SESSION을 연결한후 EDI 메시지를 송수신

(2)SESSION ESTABLISHMENT

- LOGON / LOGOFF (SECURITY)
  - AUTHENTICATION CHECK : 시스템에 접근할수 있는 권리 검증
  - AUTHORIZATION CHECK : 시스템 접근이 허용된후 ACCESS할수 없는 자원에 접근을 검증함
- SESSION에 대한 다양한 TIME-OUT 기능

나)USER PROFILE 관리 기능

다)EDI MESSAGE 전달

가입자들 사이에 거래되는 EDI 메시지를 STORE and FORWARD 및 STORE and RETRIEVE 방식으로 전달

- UN/EDIFACT, KEDIFACT, ANSI X.12, TDCC를 포함한 국제 표준 EDI 메시지를 지원
- COMPILENCE CHECK : INTERCHANGE LEVEL의 검증
- ACCEPTANCE : 사용자 시스템에서 KNet 메세징 시스템으로 제출되는 메시지를 ACCEPT 하는 기능
- DELIVERY : KNet 시스템에서 사용자 시스

템으로 메시지의 전달

- TRANSFER : KTNet EDI 메시징 시스템과 다른 메시징 시스템과의 메시지 전달기능으로 400 GATEWAY를 사용

라)MESSAGE STATUS 정보 제공

- 저장 메시지의 목록 조회 기능
- MESSAGE STATUS REPORT 기능

마)메세지 보관기능

- ARCHIVING : 송수신된 모든 메시지를 법이 규정하는 기간동안 TAPE에 보관하여 관리하는 기능
- RESTORE : 가입자로부터 어떤 특별한 요청에 의해 ARCHIVING 되어 있는 메시지를 시스템에 복구하여 재전송하거나 가입자 사이의 분쟁시 증명하는 기능
- 단기간 저장 기능 : 이미 전송된 메시지에 대해 일정기간 동안 시스템내에 유지하며, 요청시 조회 수신할수 있는 기능

바)운영지원

- BACKUP 및 REPORTING 기능
- HELP 기능
- AUDIT TRAIL 기능 : 검증 기록 유지
- 시스템 진단 기능 : 메시지 처리 상태 MONITORING
- REPORTING 기능 : MANAGEMENT REPORT, CUSTOMER SERVICE를 위한 RE-

PORT

-SECURITY

사)한글 지원 : 한글 DATA가 포함된 EDI 메시지 처리 및 저장

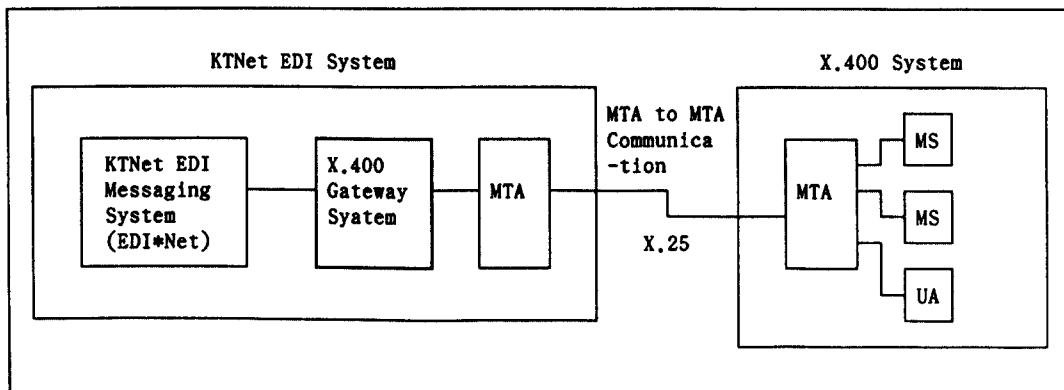
2.4 X.400 Gateway 시스템

X.400 GATEWAY 시스템이란 KTNet EDI 메시지 중계 시스템과 CCITT X.400에서 권고한 MHS SYSTEM과의 연동을 위한 시스템이다. 다시 말해서 X.400 GATEWAY란 NON-X.400 메시징시스템 X.400 시스템과의 연동을 위한 것으로 정의된다. 현재 KTNet에서는 BTNA(British Telecomm North America)사의 EDI\*Net 이라는 EDI 중계시스템 S/W를 사용하고 있다. EDI\*Net 이라는 S/W는 EDI MESSAGE 처리 전용 시스템이므로 X.400 메시징 시스템과는 다소 차이가 있다.

따라서, KTNet에서는 KTNet SYSTEM에 가입한 EDI 가입사와 타 X.400 SYSTEM에 가입한 EDI가입사간에 EDI 정보를 주고 받을수 있도록 하기 위하여 X.400 GATEWAY를 사용한다. XAPIA(X.400 Application Program Interface Association)와 같은 단체에서는 X.400 MTA의 ACCESS를 위한 X.400API Specification을 제공하고 있다.

KTNet이 X.400 GATEWAY 서비스를 하기위해서 KTNet은 국내 X.400 서비스업체 및 연구기관들과 공동으로 KTNet 시스템과 타망(X.400)과의 접속 및 서비스에 대하여 공동으로 연구 및 협의한후에 KTNet에 접속할 X.400 접속 SPEC을 OPEN할 예정이다.

<KTNet이 구축하는 X.400 Gateway와 X.400 시스템과의 연결도>

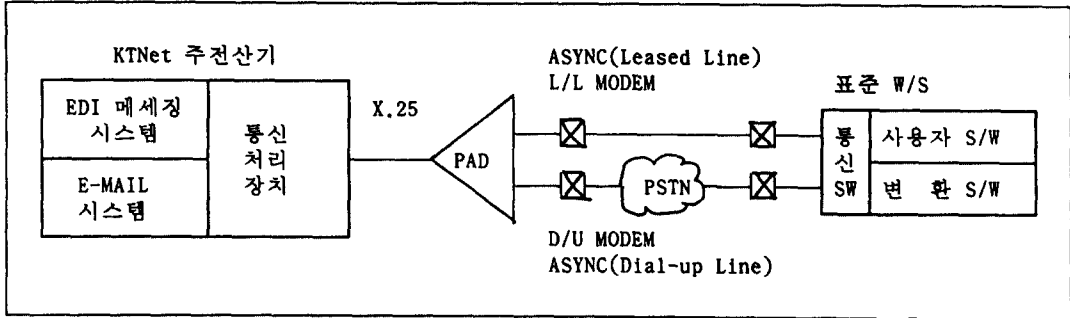


2.5 통신 시스템

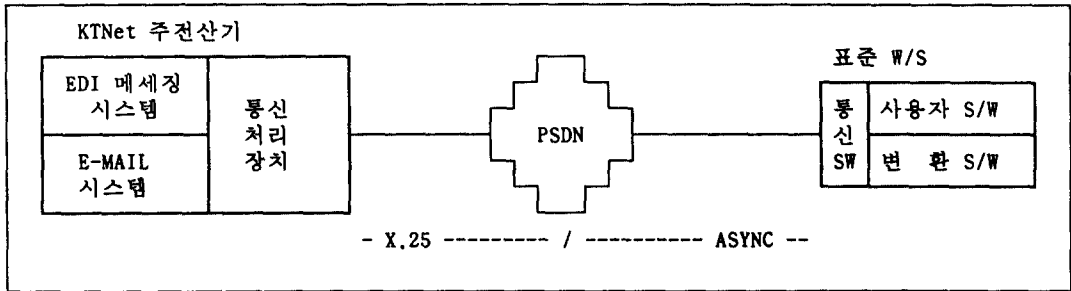
KTNet 시스템에 접속하는 방식에 따라 통신형태는 STAND-ALONE형, FRONT-END형, HOST형으로 구분된다.

가)STAND-ALONE 접속방식

<일반구성>



<NETWORK 이용 구성>



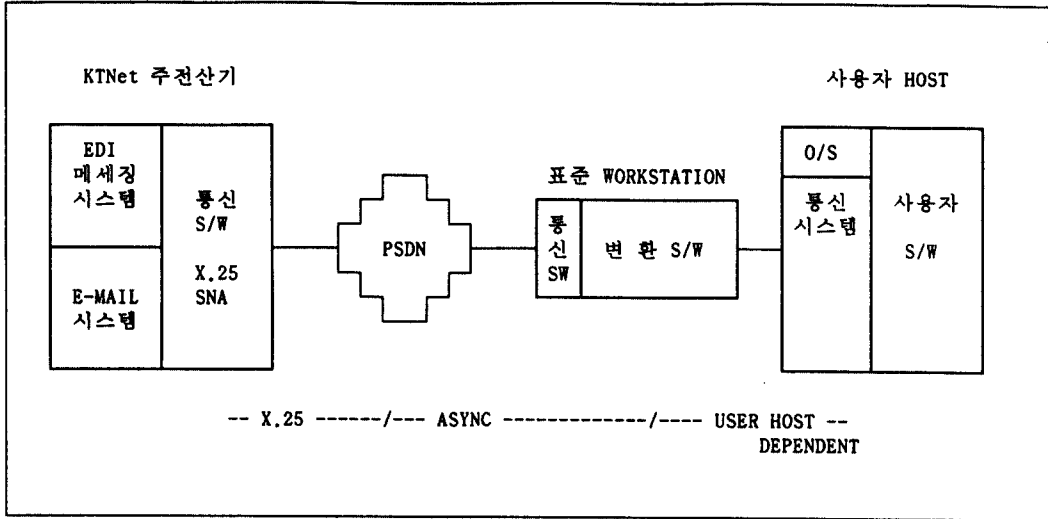
<접속규격>

단 말 기 형태	접 속 방 식	속 도	모뎀기술기준	동기방식	프로토콜
문자형단말기 (CHARACTER TYPE : KTNet W / S)	전용회선에 의한 접속(Leased Line)	2400bps	CCITT V.26	ASYNC.	X.28
	가입전화선에 의한 접속(Dial-Up Access)	2400bps	CCITT V.22 bis		



나) FRONT-END PROCESSOR 접속방식

<구성도>

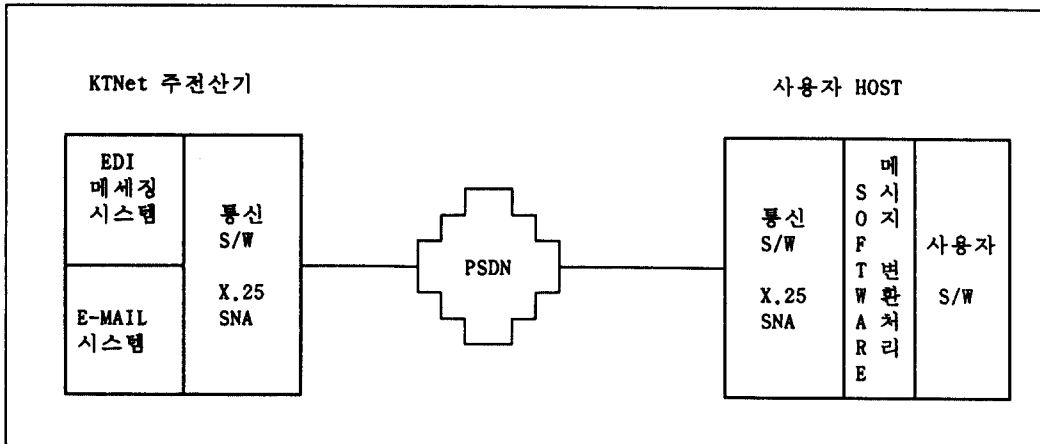


<접속규격>

단말기 형태	접속 방식	속도	모뎀 기술기준	동기방식	프로토콜
문자형단말기 (CHARACTER TYPE : KTNet W / S)	전용회선에 의한 접속 (Leased Line)	2400bps	CCITT V.26	ASYNC.	X.28
	가입전화선에 의한 접속 (Dial-Up Access)	2400bps	CCITT V.22 bis		

다) HOST DIRECT 접속방식

<구성도>



<접속규격>

단 말 기 형 태	접 속 방 식	속 도	모 델 기 술 기 준	동 기 방 식	프 로 토 콜
패킷형 단말기 (PACKET TYPE)	전용회선에 의한 접속(Leased Line Access)	2400bps	CCITT V.26	SYNC	X.25 HDLC / LAPB
SNA형 단말기 (SNA TYPE)		4800bps	CCITT V.27		SNA / SDLC
		9600bps	CCITT V.29		
BSC형 단말기 (BSC TYPE)		5.6Kbps	CCITT V.35		BSC

Ⅲ. 결 론

EDI란 기존의 종이서류(PAPER) 문화 시대에서 컴퓨터 통신 매체를 이용한 종이없는(PAPERLESS) 문화시대로의 변환을 가져오는것으로서 급세기 문화의 대변혁을 가져오는 시스템이라고 할 수 있다.

EDI란 단지 컴퓨터 기술로만 이루어지는 것은 아니다. 컴퓨터와 통신의 요소기술 발전과 전자문서의 개발이 EDI를 앞당길수 있는 요소이다. EDI의 표준에 2가지의 종류(통신표준, 메세지표준)가 있듯이 이들의 표준화 작업은 EDI 시스템 구축에 있어서 선행되어야할 중요한 것이다.

국제적인 전자문서의 표준은 UN에서 제정하는 UN / EDIFACT 메세지가 가장 널리 사용되고 있다. 한편 우리나라에서는 상공부 산하 KEC(Korea EDI-FACT Committe)를 중심으로 무역관련 유관기관 및 무역업체들이 무역관련 전반적인 분야의 전자서류 국가표준화 작업을 하고있음은 우리나라 EDI 산업에 있어서 매우 중요한 일이다. 앞으로 더욱 많은 무역관련 유관기관, 무역업자, 연구단체 및 표준화 기관들이 힘을 한곳으로 모아 전자서류의 KS(Korea Standard)를 만드는데 힘을 모아야 하겠다.

EDI에서 사용하는 국제적인 통신표준은 CCITT에서 제정하고 있는 X.435이다. 그러나, X.435를 수용하는 MHS PRODUCT가 아직 없기때문에 X.435를 이용한 EDI SERVICE를 하는곳은 없다. 일부 X.400 MHS 시스템을 이용하여 EDI 서비스를 하는 국내외 VAN 업체가 있으나 전자문서들을 수용하는데는 다소 어려움이 있다, 국내에서 각 연구기관들이 X.400 MHS에 대해 많은 연구를 하였으나, X.435에 대한 연구는 아직 미흡한 실정이다. 또한 기존에 NON X.400 메세징 시스템을 사용하고 있는 EDI 서비스 업자를 위하여 X.400 시스템과 NON X.400 시스템의 GATEWAY(X.400 GATEWAY)를 위한 연구가 되어야 하겠다. 이러한 연구를 통해 X.400, X.435, X.400 GATEWAY 등에 대한 한국적 메세징 시스템 권고안(업계합의안)이 필요한 실정이다.

현재 (주)한국무역통신(영문명 : KNet)에서 추진하고 있는 KNet System은 우리나라의 EDI 산업에 많은 기여를 하리라 기대되며, 시스템의 연차별 보완 및 확장작업이 끝나는 시점에서는 국제적인 EDI 시스템으로서 우리나라의 국익에 많은 보탬이 되리라 확신한다.



金圭洙

- 
- 1943年 11月 20日
  - 現職：(株)韓國貿易通信 시스템本部長
  - 《學 歷》
  - 1966年：漢陽大學校 經濟學 學士
  - 1976年：Washington 大學 經營學 碩士
  - 《經 歷》
  - 1967年：經濟企劃院 調查統計局 System 分析者
  - 1971年：韓國開發研究院 主任研究員
  - 1975年：國際開發 Center, IBRD, 招請研究員
  - 1978年：韓國開發研究院 電算室長
  - 1983年：產業研究院 電算室長
  - 1984年：漢陽大學 電算學 講師
  - 1990年：韓國貿易協會, 綜合貿易自動化事業推進團  
理事
  - 1992年：(株)韓國貿易通信 理事
  - 《學.協會》
  - 1984年：韓國 情報處理專門家 協會
  - 1989年：韓國 經營情報學會