

<연구논문>

포항 가속기 저장링 진공 chamber 설계

김창균 · 길계환 · 최우천 · 박수용

포항 가속기 연구소
(1991년 10월 30일 접수)

Vacuum Chamber Design for The PLS Storage Ring

C. K. Kim, K. H. Kil, W. C. Choi and S. Y. Park

Pohang Accelerator Laboratory
(Received October 30, 1991)

요 약 - 포항 가속기 연구소는 2 GeV 규모의 방사광 가속기를 제작하고 있다. 가속기 저장링에 저장되는 전자빔의 수명을 5시간 이상 보장하기 위하여 저장링 진공 chamber내의 평균압력을 nano Torr 이하로 유지할 계획이다. 진공 Chamber는 상하판으로 구성되어 있고 각각은 따로 기계 가공되어 용접으로 접합된다. 진공 chamber 재료는 Al 5083-H321이다. pumping system으로는 lumped NEG와 ion pump의 combination pump를 가스발생이 심한 photon stop 밑에 부착하고 ion pump를 따로 설치한다. 진공 chamber 시제품을 사용하여 여러 종류의 test를 한 후에 본제품 설계를 수정 보완할 계획이다.

Abstract - The Pohang Accelerator Lab is constructing a 2 GeV synchrotron radiation source. In order to achieve a beam lifetime of 5 hours or more, the average pressure in the vacuum chamber will be kept in the nano Torr range. Each chamber consists of a top and a bottom piece, which are machined separately and welded together. The chamber material is Al 5083-H321. The pumping system has nine sets of lumped NEG's in tandem with ion pumps installed beneath photon stops, and six ion pumps per superperiod. A prototype chamber will be machined by February 1992. After various tests with the prototype chamber, the vacuum chamber design will be refined.

1. 서 론

포항 가속기 연구소는 2 GeV 규모의 방사광 가속기를 1994년말 완공 목표로 제작하고 있다. 전 세계적으로 포항 가속기와 같은 제 3 세대 가속기는 존재하지 않으나, 현재 각국에서 제 3 세대 가속기를 설계 혹은 건설중이다. 포항 가속기 선형 가속기의 길이는 168 m이고 저장링의 총둘레는 280 m이다.

저장링의 핵심부의 하나는 진공 chamber이다. 전자빔의 수명을 증가시키기 위해서는 전자빔이 진공

chamber내에 있는 여러 가스분자와 충돌하는 빈도를 줄여야 하므로 chamber내의 진공도를 좋게하는 것이 필수적이다. 저장링 진공 시스템은 5시간 이상의 전자빔 수명을 보장하기 위하여 진공 chamber내의 평균압력을 초고진공으로 유지하도록 설계되어 있다.

2. 진공 chamber 설계

포항 가속기 저장링은 12 superperiod로 구성되어 있고, 각 superperiod는 2개의 sector chamber(7 m와

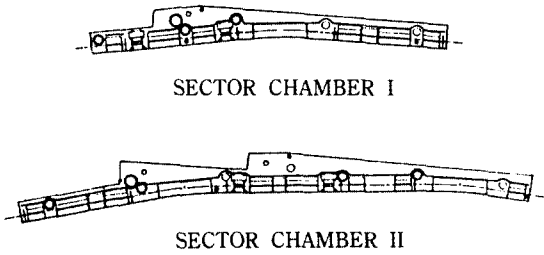


Fig. 1. Sector chambers in a superperiod.

10 m 길이)와 하나의 긴 straight section으로 구성되어 있다. 한 superperiod에 속한 sector chamber는 Fig.1에 나타나 있다. superperiod당 3개의 beam line이 나온다.

저장링 진공 chamber의 beam channel은 크기가 작아서 낮은 pumping conductance를 갖고 있으므로 beam channel을 따라 lumped pumping을 하면 많은 수의 진공 pump가 필요하고 비용이 많이 든다. 포항 가속기에서는 진공 chamber를 전자빔이 움직이는 공간인 beam channel과 전자빔으로부터 발생된 방사광이나 방사광의 충돌에 의해 발생된 가스가 처리되는 부분인 antechamber[1-3]의 두 공간으로 나누었다. antechamber내의 가스가 발생하는 곳은 beam channel에 영향을 크게 미치지 못하도록 되어 있다. 또한 antechamber는 크게 설계되어 있어서 대부분의 진공부품을 수용하고, 큰 용량의 pump도 필요 위치에 설치할 수 있다. Fig.2에는 진공 chamber의 단면이 나타나 있다.

각 sector chamber는 상하판으로 구성되어 있고, 두 판은 각각 기계가공되어 초고진공 TIG 용접으로 접합된다. 각 판은 외주에 얇은 welding lip이 가공되어 있고 이 곳을 따라 용접이 된다. 알루미늄 재료는 열전도도가 높아서 일반적으로 용접이 어려우나 위의 방법으로 전도되는 열을 줄임으로써 용접을 잘 할 수 있다. 진공 chamber의 제작방법은 Lawrence Berkeley Lab의 ALS[4]의 방법과 유사하다. 진공 chamber의 재료는 용접성, 기계적 가공성, 기계적 강도가 우수한 Al 5083-H321이다.

전자빔이 저장링내를 돌면 synchrotron radiation (SR)이 발생된다. 발생된 SR은 beam line.으로만 뽑아서 쓰고 나머지는 차단한다. SR은 강도가 높아서 재료에 부딪히면 많은 양의 가스가 발생되고 이는

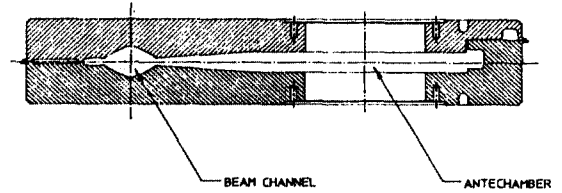


Fig. 2. Chamber cross-sectional shape.

진공 chamber 내의 압력에 큰 영향을 미치므로 차단장치로는 outgassing이 가장 적은 무산소동을 사용하여 제작한다. 이 장치가 photon stop이고, 포항 가속기 진공 시스템은 SR이 1차적으로 photon stop에만 부딪히도록 설계되어 있다. photon stop은 냉각수를 순환시켜 냉각한다.

3. Pumping System

진공 chamber pumping system은 평균압력이 nano Torr 이하가 되도록 설계되어 있다. Fig.3은 한 superperiod에 설치될 각종 pump를 보여주고 있다. 저장링 진공 system은 lumped non-evaporable getter (NEG) pump와 ion pump를 함께 하나의 pump housing에 설치한 combination pump와 sputter ion pump(SIP)를 사용하고 있다. combination pump는 superperiod당 9,000 liter/sec의 용량이고 가스발생이 가장 심한 photon stop 밑에 설치하고 있다. combination pump는 보통의 가스 뿐만 아니라 argon이나 methane, water vapor 등을 효과적으로 흡수할 수 있다. superperiod당 6개가 설치될 SIP는 360 liter/sec의 용량이고 combination pump가 설치되지 않아 압력상승이 우려되는 곳에 설치한다. 상압에서 ion pump를 작동할 수 있을 압력까지 낮추는 일은 superperiod당 3개의 움직일 수 있는 turbo-molecular pump(TMP)로 수행한다.

진공도는 convectron-ion gauge로 측정하고, 초고진공 진공도는 Bayard-Alpert ionization gauge로 측정한다. 이와 더불어 SIP의 전류값을 측정함으로써 SIP가 설치된 위치에서의 진공도도 알 수 있다. residual gas analyzer(RGA)로는 여러 잔류 가스의 성분을 측정한다.

알루미늄 chamber의 sealing은 상당히 어려운 것으로 알려져 있다. 알루미늄 진공 chamber를 사용하

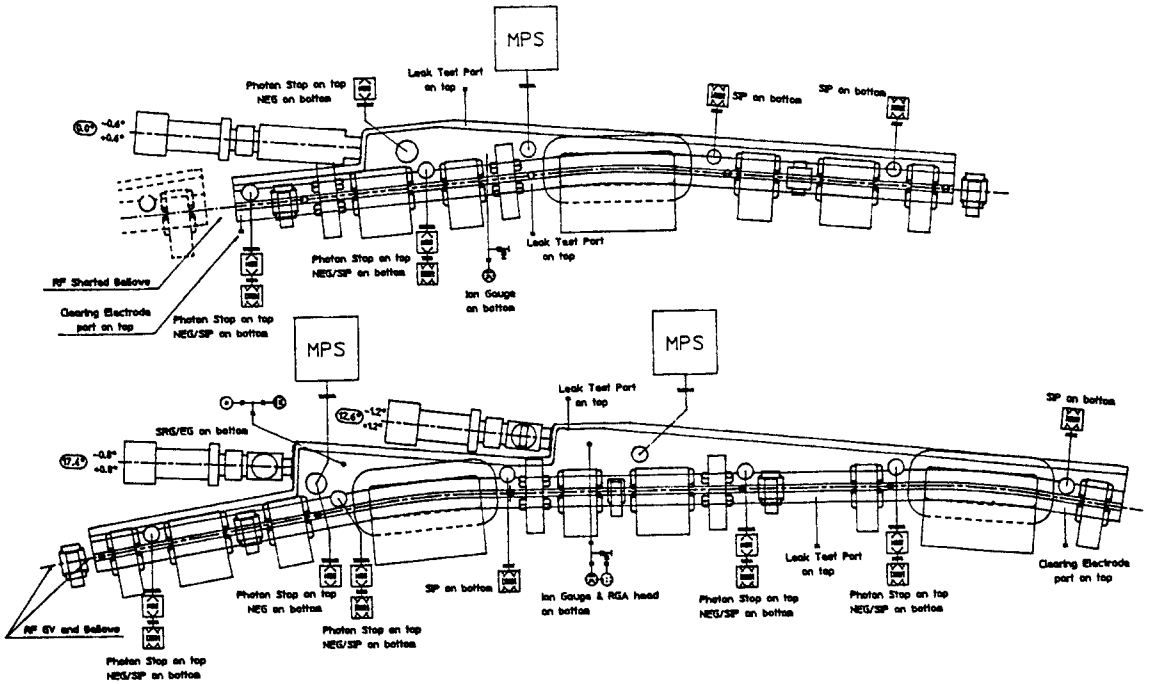


Fig. 3. Diagram of vacuum pumps and gauges in a superperiod.

는 여러 가속기 연구소에서는 나름대로의 sealing 방법을 개발하였는데, 일본 이화학 연구소에서는 chamber port의 knife edge를 TiN coating하여 표면강도를 강화해 stainless steel 경우처럼 일반 구리 gasket을 사용하고 있고, 미국 Lawrence Berkeley Lab에서는 자체적으로 개발한 REM(radially expanding metal) seal을 사용하고 있다. 또한 가속기 연구소에서는 helico-flex gasket을 사용할 계획이다. helico-flex gasket은 가격이 비싼 단점이 있으나, sealing 효과는 sealing할 재료와는 무관하고 접촉한 두 면의 표면 조도에만 의존하므로 알루미늄의 sealing에 좋다. pump 및 gauge 등의 진공부품은 stainless steel spool piece를 사용하여 진공 chamber에 연결한다. 이러한 stainless steel spool piece는 한 쪽에 helico-flex gasket을 설치할 수 있도록 되어 있고 다른 쪽에는 구리 gasket을 설치할 수 있도록 knife edge를 갖고 있다 (Fig. 4). 그러므로 conflat flange를 갖고 있는 일반 초고진공 부품을 바로 조립할 수 있다.

알루미늄 진공 chamber는 150°C까지 bakeout을 할 수 있다. 150°C 이상이 되면 알루미늄 자체의 물성치가 변하므로 chamber의 최고 온도를 150°C보다 낮게

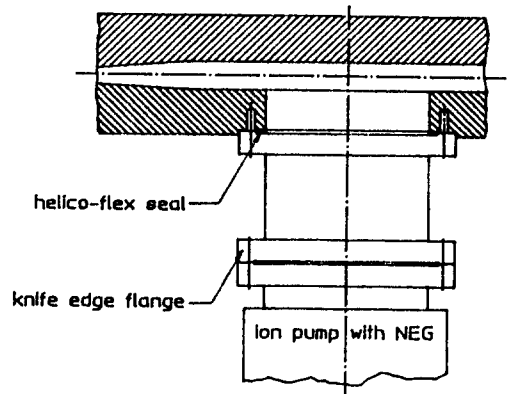


Fig. 4. Typical stainless steel spool piece for vacuum component assembly.

유지하여야 한다. chamber bakeout은 두 개의 내경 1cm인 tube를 chamber 상하표면에 부착시키고 여기에 150°C의 고온수를 흘려서 행한다. 고온수 bakeout은 전기적인 bakeout 방법에 비해 chamber의 최고온도가 물의 온도보다 항상 낮으므로 안전하다고 할 수 있다. 진공 chamber 재료는 높은 열전도율을 갖고 있고 열이 전도되는 면적이 크므로 bakeout을 효과적으로 할 수 있다.

4. Project 진행 상황

포항 가속기 진공실은 저장링 진공 system을 성공적으로 제작하기 위하여 진공기술을 축적하고 있다. 내경이 15 cm이고 길이가 1.7 m인 알루미늄 tube를 ion pump와 titanium sublimation pump를 사용하여 test를 한 결과 6×10^{-11} Torr의 압력을 성취하였다. 이 test에서는 helicoflex gasket을 알루미늄과 stainless steel flange 사이에 사용하였다. 또한 1.5 m 길이의 실제 진공 chamber와 유사한 모양의 알루미늄 model chamber를 제작하여 현재 test 중이다. ion pump와 turbomolecular pump를 사용하여 8.4×10^{-11} Torr의 압력을 얻었고, 이는 sealing과 용접이 성공하였음을 의미한다. 이어서 titanium sublimation

pump와 combination pump를 설치하여 두 종류의 pump의 성능을 비교할 계획이다. 1992년초에 가공이 완료될 10 m 길이의 진공 chamber 시제품에 여러 진공부품과 측정장치를 부착하여 test할 계획이다.

참고문헌

1. N. B. Mistry, *American Vacuum Society Series 5*, 3-4 (New York, 1988).
2. ALS, *1-2 GeV Synchrotron Radiation Source*, July, 1986.
3. The JAERI-RIKEN Spring-8 Project Team, *Spring-8 Project Part I* (1990).
4. K. Kennedy, *American Vacuum Society Series 5*, 52-59 (New York, 1988).