

既存文獻調査에 의한 바닥暖房의 人體影響에 關한 研究

A review on the effect of a floor
heating system on the human body

崔 英 植*
Choi, Young Sik
堀 越 哲 美**
Tetsumi HORIKOSHI
水 谷 章 夫***
Akio MIZUTANI

Abstract

A floor system have played a major part in the living in Korean house. It is an essential element in the residential houses. Unfortunately, a design method of the floor heating system for the human thermal comfort has not established in Korea system. This paper aims to review the previous researches to find the issues for the futher study of comfort floor heating disign. The following results were obtained:

1) Nevins et al conducted experiments on the effect of the comfortable of floor and air temperatures on the psychological responses by a large number of subjects. Its objective was to find the combined condition to obtain thermal comfort for sedentary posture. There has never been researches regarding a sitting person on the heated floor.

2) Some investigation in Japan on the effect of floor heating system on a sitting person on the floor have been conducted for these years, but they are not based on the human heat balance but on only psychological responses.

3) Hirayama et al developed an indication method of the effect of heat conduction on the sedentary person.

* 正會員, 名古屋工業大學 大學院 博士課程

** 名古屋工業大學 教授, 工博

*** 名古屋工業大學 助教授, 工博

4) There are few researches on the human thermal comfort compared with indoor environmental researches on mechanical controls in Korea.

Thus, the further study on the followings is needed: the estimating of heat conduction between the human body and a floor, developing an index expressed the combined effect of convection, radiation and conduction and its associated experiments.

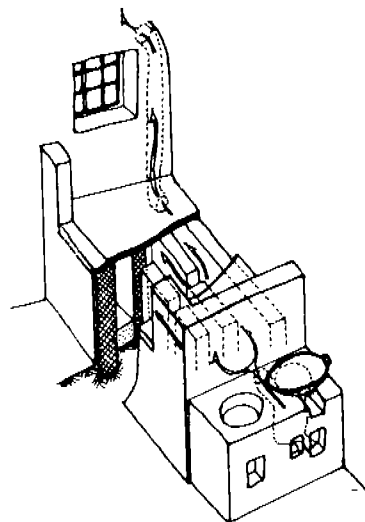
I. 序 論

오랜 歷史속에서 獨自의인 發展을 해 온 바닥 暖房方式으로서의 韓國의 溫突은 오늘날 韓國의 住居暖房에 있어서 大宗을 차지하고 있으며, 韓國人の 座式生活와 바닥 暖房方式은 직접적인 相互關係가 있어 왔기 때문에, 韓國에 있어서 바닥 暖房의 採用은 韓國人の 生活構造와 意識構造가 바뀌지 않는 한, 불가피한 住生活의 構成要素로써 繼承되어 갈 것이다.

韓國의 바닥暖房方式으로서 溫突의 構造的인 시스템(system)은 發熱部, 放熱部, 排煙部로 나뉘는데 人體와 직접 接하게 되는 放熱部를 溫突房이라 하고 發熱部와 排煙部 사이에 위치한다. 특히 한국의 온돌은 室의 面積에 대한 放熱部의 室內平面積占有率이 80~100%로 다른 暖房方式에 비해 상당히 그 占有率이 높고 放熱面이 크지므로 적은 熱量으로도 큰 暖房效果를 얻을 수 있다. 이와 같은 暖房方式은 他 暖房方式에 비해 상대적으로 에너지 效率가 높아 경제성도 상당히 높고 平價된다.

또한, 放熱面으로부터의 열의 이동방향이 物理學上의 空氣比重法則과 일치하여 室의 溫度分布상태가 이상적이라 할 수 있다. 이처럼 바닥暖房은 많은 研究成果에서도 나타났듯이, 暖房形態가 특히 理想的인 溫熱環境을 室內에 제공해 주는 方式으로서, 이와 유사한 原理를 採用한 暖房方式으로서 로마 北部地方 빌라(Villa)에서 發見되는 하이포코스트(Hypocaust)와 北京을 비롯한 中國의 東北部 지방에 지금도 쓰여지고 있는 炕(炕)을 들 수 있다. 특히 韓國의 文化와 깊은 관계가 있는 中國의

炕은 中國黃河流域의 洞穴住居空間내부에 4000年의 歷史를 지닌채 지금도 住居暖房方式으로 쓰여지고 있다. 이 지역의 야오둥(窯洞)이라 불리우는 黃土高原의 洞窟住居는 暖房方式으로 炕을 採用하고 있는데(Fig. 1), 높이 70cm에 폭은 1.5m×2.5m 정도에서 큰것은 1.5坪 정도의 크기를 높으로 만든 상자형이다. 炕속에 불을 피워 밤에는 그 위에서 쉰다. 炕은 취침은 물론 식사를 하는 장소로도 쓰이며 住生活의 中心的인 장소로서 야오둥의 住生活에 불가결한 生活裝置이다¹⁾. 한편, 하이포코스트(Hypocaust)는 火口에 불을 때워 뜨거워진 空氣



(fig. 1) 炕(炕)의 構造(출처: 窯洞考察團, 生きている地下住居, 章國社, pp.144~147, 1988)

와 연기를 바닥下部와 內壁에 부착된 여러개의 작은 수직굴뚝을 통과시킴으로 바닥면과 벽면을 가열시켜 室을 暖房하는 方式이다²⁾.

韓國의 暖房方式인 溫突과 이들을 비교해 보면 공통적으로 바닥暖房方式이긴 하지만 室바닥면적에 대한 放熱面占有率이 크게 다르다. 또한 生活因習으로 보아 中國과 로마는 韓國의 座式生活인 데 비해 立式生活을 한다는데서 바닥暖房의 人體測反應이 상당한 차이가 있음을 예측할 수 있다.

韓國에 있어서 오늘날 住宅建築의 現況을 보면 바닥 暖房을 高斷熱, 高氣密로 改修함에 따라 바닥暖房이 가진 快適性이 막연히 倍加하는 것으로 착각되는 등, 잘못된 溫熱環境을 제공하고 있는 危險性을 內包하고 있음에 주의하지 않으면 안된다. 이를테면 斷熱性이 낮은 在來住宅建築에서는 바닥暖房을 할 경우 室內의 空氣溫度가 낮게 설정되어 있기 때문에 現代住宅에서는 室內의 作用溫度를 올리기 위해 바닥表面溫度를 높여 주어야 하는 등 또는 壁面의 高斷熱化와 機密性化의 傾向을 나타내고 있다. 이것은 住宅建築에 있어서 오히려 室內溫冷感を 손상시킨다는 것에 유의하지 않으면 안된다. 이러한 의미에서 韓國人의 座式生活에서 由來한 因習과 傳統性에 있어서 韓國住宅의 變遷過程을 考慮하면, 韓國의 住生活에 있어서 바닥暖房에 대한 保存은 불가피하고, 韓國人이 左式生活을 住居內에서 영위해 가는 한 바닥暖房은 住宅의 室內氣候調節機能의 元素(element)로서 把握되어야 할 의미를 갖고, 바닥暖房이 人體의 生理·心理에 좋은 影響을 提供해 줄 수 있도록 設計條件을 밝혀 줄 필요가 있다고 생각된다.

따라서 本 研究에서는 人體와 바닥表面과의 熱授受의 觀點에서 바닥暖房時, 熱傳導가 人體에 미치는 影響에 대한 表現方法의 한 단계로써, 바닥暖房의 人體影響에 대한 既存文獻調査를 통하여, 今後 바닥暖房의 人體影響에 關한 研究動向提示를 하고자 한다.

II. 바닥暖房의 變遷

西紀前 250年頃 衛氏朝鮮 建立前에 해당하는 鐵器時代의 住居地인 平北時中郡 노남리에서 외출煙道를 가진 溫突의 出現³⁾, 바닥暖房의 發生時期를 豫測케 하는데, 바닥暖房의 變遷을 살펴보면 1900年代를 前後하여 西歐思想의 導入으로 在來의 儒敎的 生活相에서 조금씩 脫피하기 시작하지만 住居建築의 暖房方式에 있어서는 在來의 바닥暖房方式을 벗어나지 못했다. 韓日合邦後 日本化한 建築潮流를 타고 西歐建築을 日本이라는 媒介體를 통하여 접하게 되는데, 당시에 在來大木에 의해 建立된 折衷式住居建築으로서 日本의 疊敷空間과 韓國의 在來 溫突房의 混合된 形式으로 나타나게 된다⁴⁾. 이 時期부터 在來住宅의 外部動線 처리를 內部 動線으로 연결하는 복도를 中心으로 변소, 욕실, 부엌의 衛生設備空間을 集約한 住宅平面構成이 出現하기 시작하므로써 이 時期를 韓國 住居建築의 不可避한 變化期라 할 수 있다⁵⁾.

III. 調查對象文獻一覽

調查對象으로한 論文, 雜誌를 Table 1에 나타내고 있다. 對象은 研究論文이 主가 되며 一般商業誌는 제외하였다.

Table 1. 調查對象文獻

- 1) 大韓建築學會誌
- 2) 大韓建築學會論文集
- 3) 大韓建築學會春季學會發表論文集
- 4) 空氣調和, 冷凍工學會의 空氣調和, 冷凍工學
- 5) 韓國美術史學會의 考古美術
- 6) 韓國動力資源研究所의 에너지 研究
- 7) 空氣調和, 衛生工學會學術講演會講演論文集
- 8) 人間-熱環境 シンポジウム報告集
- 9) 日本建築學會論文報告集
- 10) 日本建築學會研究報告
- 11) 日本建築學會大會學術講演梗概集
- 12) 日本生氣象學會雜誌

- 13) 生理人類學
- 14) ASHRAE Journal
- 15) ASHRAE Transations
- 16) Proceedings of IHVE
- 17) Journal of IHVE
- 18) Building Services Engineer (Research and Technology)
- 19) International Journal of Bioclimatology and Biometology
- 20) International Journal of Biometology

IV. 海外 및 國內에서의 既存研究

바닥暖房에 대한 外國의 既存研究로서는 Bedford⁶⁾에 의하면 英國의 경우 바닥暖房은 교회나 학교에서 많이 이용되고 있고, 바닥온도는 21.1℃~23.9℃ 정도로 유지된다고 하였고, Architects' Journal⁷⁾에 기재된 가정용 바닥暖房에 관한 기사에서 장시간 앉아 있는 곳에서는 바닥表面溫度를 23.9℃~26.7℃로 하는 것이 발을 쾌적하게 하는 溫度가 될 수 있지만 사람이 움직인다고 그대로 정체해 서있으면 그 보다 더 낮은 바닥表面溫度가 바람직하다고 말하고 있다. Bruce⁸⁾는 극장 바닥表面溫度는 23.9℃를 한도로 하고, 이 한계는 병원, 공장, 오피스 등도 마찬가지로 英國의 표준적 실용치라고까지 말하고 있다. Chrenko⁹⁾는 被驗者를 이용한 실험을 통해 보행상태 暴露時間에 따라 男·女別로 바닥溫度에 대한 不決度를 측정, 바닥溫度를 32.9℃로 했을때 被驗者가 앉거나 일어서거나 하는 불만을 호소하지는 않았다고 報告하고 있다.

프랑스에서는 Cadiergues¹⁰⁾에 의하면 在室者가長時間 서서 있을때 바닥表面溫度의 最大値는 25℃라 하였고 在室者가 의자에 앉으면 발바닥과 바닥과의 接觸부분이 적어져 증가한 熱抵抗에 의해 바닥表面溫度의 허용최대치는 27℃~28℃까지 올라간다고 한다. 또한 Missenard¹¹⁾는 立位와 보

행시의 人體에 대해 바닥表面溫度를 23.9℃~25℃로 권장하고 있고, Marechal¹²⁾은 Missenard보다 조금 더 높게 31.0℃~31.5℃ 정도를 권장하고 있다. Blachere¹³⁾는 바닥表面溫度의 設計値로 28℃이하로 잡고 있으며, 독일에서는 Liese¹⁴⁾에 의하면 바닥表面溫度를 25℃에 가까운 값을 권장하고 있다. Humphreys¹⁵⁾에 의하면 바닥판넬溫度를 하고 있는 집에서는 극히 추운날을 빼고 대체로 26.7℃ 정도로 바닥溫度를 유지하고 있다고 報告하고 있으며, Harding¹⁶⁾은 29.4℃~32.2℃로 美國에서 바닥溫度를 사용하고 있다고 報告하고 있다.

Nevins等^{17~20)}은 바닥溫度의 최대허용치를 30℃前後로 하고 있으며, Herring과 Lorenzi²¹⁾는 24℃이하로 하고 있다. 일본의 경우 磯田²²⁾의 연구에서도 實驗室實驗에서 바닥溫度 45~48℃의 범위에서도 被驗者의 快適申告의 例를 報告하고 있으며, 孫章烈²³⁾에 의하면 實驗室 바닥溫度가 33.6℃~38.8℃의 例도 보인다. 그러나 실제 日本의 住宅실태조사를 한 坊坦²⁴⁾에 의하면 日本의 住居에서는 바닥 表面溫度는 23℃전후가 많다고 한다. 이상에서와 같이 歐美 대부분의 연구에 의하면 바닥表面溫度의 計容範圍에 대해 報告하고 있고, Missenard²⁵⁾, Cammerer과 Schule²⁶⁾, Munro와 Chrenko²⁷⁾, Nevins等²⁸⁾, 射場木²⁹⁾, 井上³⁰⁾, Muncy와 Huston³¹⁾, 永村等³²⁾등의 바닥溫度의 人體影響에 대한 報告가 있는데 모두가 椅座나 步行時의 경우로서 바닥材料가 人體의 足底部의 皮膚溫과 平均皮膚溫, 溫冷感에 미치는 影響에 대한 檢討를 하고 있다.

平山等³³⁾은 室內의 溫熱條件과 人體와의 熱交換中 對流, 熱放射, 人體와 接觸面과의 사이의 熱傳導를 綜合的으로 評價하기 위해 椅座의 人體에 대한 熱傳導를 考慮한 作用溫度를 提案하였다. 한편, 坊坦³⁴⁾, 磯田等³⁵⁾, 金鳳愛³⁶⁾는 바닥에 앉은 人體皮膚溫과 溫冷感의 影響에 관한 報告를 하고 있으며, 譚洪衛³⁷⁾는 바닥暖房과 對流暖房方式을 함께 했을때의 人體의 心理, 生理的 反應을 報告하였고, 具塚正光³⁸⁾은 바닥暖房의 集合住宅 熱環

境特性을 報告하고 있다.

또한 國內에 있어서 바닥溫度에 대한 既存研究로서 李均相³⁹⁾은 韓國住宅의 온돌 起源을 周圍環境要素와 連繫比較하여 考察하였고, 鄭鎮洙⁴⁰⁾는 온돌의 暖房方式과 온돌의 平面構成을 1945년 以前과 以後, 60年代以後로 나누어 검토하고, 아파트에서의 온돌과 現代生活에서의 온돌의 機能과 必要性에 대해 논하였다. 張慶浩⁴¹⁾는 온돌의 形成에 대해, 朴彥坤⁴²⁾은 온돌의 普及過程에 대해 韓國의 온돌과 日本의 近親性 및 中國과의 相連性等을 住生活의 因習의 差를 比較檢討하면서 그 普及過程에 대해 報告하고 있으며, 金善瑛⁴³⁾는 溫突의 起源에 대해, 金希希⁴⁴⁾는 住生活側面에서 本房과 마루의 變容에 대해 報告하고 있다. 조수⁴⁵⁾는 溫水溫突暖房空間의 室內溫度分布를, 安炳旭⁴⁶⁾은 온수온돌난방 시스템의 構造體와 配管材料에 대한 해석방법의 개발을 시도, 정기범⁴⁷⁾은 연탄온돌의 熱效率改善을 실험을 통하여 그 개선방법을 제안, 朴相東⁴⁸⁾은 온수온돌 시스템을 대상으로 실험주택을 이용한 실험을 통해 傳熱特性 및 溫熱環境을 분석, 孫章烈⁴⁹⁾은 아파트의 실내온열환경을 측정하고 PMV 지표에 의한 온열환경 평가 및 실험자의 온열감응도를 비교·분석, 朴邦烈⁵⁰⁾은 공동주택의 온열환경에 대한 쾌적범위를, 李貞淑⁵¹⁾ 등은 온돌난방주택의 冬季의 온열환경을, 孫章烈^{52)~53)}은 온돌난방주택의 放熱面으로 부터의 복사방열특성을 파악, 韓充昊⁵⁴⁾는 바닥난방의 열환경지표를, 李貞淑⁵⁵⁾은 인체의 輻射熱收支量 계산에 이용할 수 있는 「形態, 面積係數」를 도표화하였다. 李璟會⁵⁶⁾는 韓國傳統住居의 環境特性을 自然環境調節側面에서 報告하고 있고, 孫章烈^{57)~58)}은 傳統住居의 室內溫熱環境에 대해 報告하고 있다.

그러나 바닥暖房時에 바닥에 앉은 人體와 바닥表面과의 熱傳導를 考慮한 研究는 보이지 않는다.

IV. 結 論

住生活에 있어서 바닥暖房에 의한 人體影響의 既存研究動向과 今後의 研究課題를 알아보기 위하여 바닥暖房에 대한 過去의 文獻을 調査하였다. 이상에서 바닥暖房에 對한 既存文獻을 통해, 歐美, 日本 그리고 國內의 研究動向으로 좁혀 다음과 같은 결과를 얻었다.

① 歐美에서는 人體를 對象으로 바닥表面溫度의 許容範圍를 中心으로 한 許容值를 提示하고 있다.

② 日本은 바닥暖房時의 人體生理·心理的 反應을 조사하여 바닥暖房의 最適設計目標值設定을 提示하고 있다.

③ 國內에서는 주로 바닥暖房의 歷史的 考察과 熱效率改善, 室的 溫度分布 및 傳熱特性과 熱負荷解析 等 人體側보다는 室內氣候環境調節 側面에서 많이 다루고 있다.

여기서 歐美와 日本의 경우 바닥暖房時의 人體側 反應調査의 動向을 보이는 반면 國內에서는 아직 보이지 않음에 注目할 만하며, 바닥暖房時의 人體影響에 대한 앞으로의 研究課題로 바닥熱傳導와 人體와의 熱授受의 觀點에서 바닥暖房의 人體影響에 關한 總合的 評價가 必要하다고 생각된다.

參 考 文 獻

- 1) 窰洞考察團：生きている地下住居, 章國社, pp.144~147, 1988
- 2) Hamlin, Talbot: Architecture through the ages, p.156. 1953
- 3) 黃英哲：韓國住宅溫突起源에 對한 研究, 서울大學校 大學院 碩士學位論文, pp.14~16, 1964
- 4) 鄭鎮洙：韓國의 溫突과 住宅平面變遷에 關한 研究, 서울大學校 大學院 碩士學位論文. pp.33~35, 1975
- 5) 朱南哲：李朝末부터 1945년까지 韓國의 住宅變遷, 大韓建築學會誌, 19卷 38號, pp.9~15,

- 1970
- 6) T. Bedford: Basic principles of ventilation and Heating, H. K. Lewis & CO., LTD., London, 1948
- 7) Architects' Journal: Domestic Floor Heating, Architects' Journal, Vol. 31, January, pp.161~, 1952
- 8) H. H. Bruce: Panel Heating-some practical applications, Journal of Institution of Heating and Ventilating Engineers, Vol. 21, pp.193~, 1953
- 9) F.A Chrenko: Heated Floors and Comfort, Journal of Institution of Heating and Ventilating Engineers, Vol.23, pp.385~396. 1956
- 10) R.Cadiergues: Etat actuel de la technique française en chauffage par rayonnement des locaux non-industriels, Annales de l'Institut Technique du Batiment et des Travaux Publics. Equipement technique, No XXVIIII, pp.921~, 1952
- 11) A.Missenard: Chauffage par rayonnement temperature limite du sol, Chaleur et Industrie, No.155, pp.37~. 1955
- 12) J.C.Marechal: Permissible Temperatures for Ceiling and Floor Heating, Journées Internationales de Chauffage, Ventilation et Conditionnement d'Air, 1955
- 13) G.Blachere: CIB International Council for Building Research Studies and Documentation, Paris, 1971
- 14) W.Liese: Etat de la recherche en chauffage et ventilation dans quelques pays étrangers. Les recherches en Allemagne, Annales de l'Institut du Batiment et des Travaux Publics. Equipement technique, No. 17, pp.28~, 1951
- 15) Humphreys: Chrenkoへの私信, 1955
- 16) Heading: Chrenkoへの私信, 1955
- 17) R.G.Nevins, A.O.Flinner: Effect of Heated Floor Temperatures on Comfort, ASHRAE Trans., Vol 64, pp.175~188, 1958
- 18) R.G.Nevins, K.B.Michaels, and A.M.Feyerherm: The Effect of Floor Temperature on Comfort: Part I College age males, ibid, Vol.70, pp.29~36, 1964
- 19) K.B.Michaels, R.G.Nevins, and A.M.Feyerherm: The Effect of Floor Temperature on Comfort: Part II College age females, ibid, vol.70, pp.37~43, 1964
- 20) W.E.Springer, R.G.Nevins, A.M.Feyerherm, and K.B.Michaels: The Effect of Floor Temperature on Comfort: Part III The Elderly, ibid, Vol.72, pp.292~300, 1966
- 21) L.P.Herring and R.J.Lorenzi: Effect of Panel Location on Skin and Clothing Surface Temperatures, Heating/Piping/Air Conditioning, Vol.21, pp.107~110, 1949
- 22) 磯田憲生: 好まる床暖房温度の人體影響に関する實驗的研究, Vol.19, No 3, p.75, 1982
- 23) Jang Yeul Sohn: The state of Thermal Sensation Researches in KOREA and Thermal Comfort in ONDOL Space, 第10回人間-熱環境系シンポジウム記念大會報告集, pp.93~96, 1986
- 24) 坊坦和名: 體感に及ぼす熱放射の影響, 空氣調和・衛生工學, Vol.59, No.4, pp.343~349, 1985
- 25) Missenard, A: Mise au point sur les échanges thermiques entre le corp humain et l'ambiance; coefficient de charge thermique dans les ambiances chaudes-Ind-Thermiques, Vol.3, pp.735~752, 1957
- 26) Schule, W., and Cammerer, J.S.: J.S.: Comparison of test results from physiological and physical Method of heat conductions in floors, Gesundheits-Ingenieur, Vol.78, pp.289~295, 1957
- 27) Munro, A.F., and Chrenko, F.A: The effects of

- air temperature and velocity and various flooring materials on the skin temperature of the feet. J.Hygiene, Vol.46, p.451, 1948
- 28) Nevins, F.G., and Flinner, Arthur O.:Effect of heated floor temperature on comfort. Heating, Piping and Air Conditionung, Vol. 29, pp.149~153, 1957
- 29) 射場本勘一郎：暖冷床が足部におふる温感效果，足で耐寒の場合，日本建築學會論文報告集，第27號，pp.267~268, 1954
- 30) 井上和田：温熱環境としての床温の人體影響に關する實驗的研究，東京工業大學大學院修士論文，1976
- 31) Muncey, R. W., and Huston, J.M.:The effect of the floor on foot temperatruue, Arstr. J. Appl. Sci. Vol. 4, p.395, 1953
- 32) 永村一雄・齋藤平藏：床暖房と人體生理および温冷感との關係に關する實驗的基礎研究，日本建築學會論文報告集，第353號，pp.21~31, 1985
- 33) 平山慶太郎・堀越哲美・小林陽太郎・土川忠浩・藏美仁：床温と氣温が人體に及ぼす影響の實驗(その2)，日本建築學會大會學術講演梗概集，pp.555~556, 1985
- 34) 坊坦和明：床暖房の快適條件に關する實驗的研究，日本建築學會大會學術講演梗概集，pp.909~910, 1984
- 35) 磯田憲生・久保傳子・早川和代・梁瀬度子：床暖房温度の人體に及ぼす影響について，日本建築學會大會學術講演梗概集，p.949, 1986
- 36) 金鳳愛・磯田憲生・梁瀬度子：床暖房温度の床座の人體に及ぼす影響に關する研究，日本建築學會計劃系論文報告集，第417號，pp.19~29, 1990
- 37) 譚洪衛・桑保夫・鎌田元康：床暖房の快適性に關する研究，空氣調和・衛生工學會學術講演會講演論文集，pp.1225~1228, 1990
- 38) 具塚正光・構山伸二・岩本靜男：集合住宅における温水床暖房による熱環境の數値豫測，空氣調和・衛生工學會學術講演會講演論文集，pp.1221~1228, 1990
- 39) 李均相：韓國住宅温突起源에 對한 研究，서울大學校 大學院碩士學位論文，1964
- 40) 鄭鎮洙：韓國의 温突과 住宅平面變化에 關한 研究，서울大學校 大學院碩士學位論文，1975
- 41) 張慶浩：우리나라의 暖房施設인 温突(구들)形成에 對한 研究，韓國美術史學會，Vol. 165, pp.9~25, 1985
- 42) 朴彥坤：韓國傳統住宅上流住宅におけるオンドルの普及過程について，日本建築學會計劃系論文集，第355號，pp.120~127, 1985
- 43) 金善弼：韓國住宅暖房의 史的考察，大韓建築學會誌，23卷 90號，pp.17~22, 1979
- 44) 金相希・住田昌二：韓國獨立住宅における「房」と「マル」の關係，日本建築學會計劃系論文報告集，第393號，pp.51~60, 1988
- 45) 조수・손장열：潛熱材利用温水温突의 暖房空間室內温度分布에 關한 研究，大韓建築學會論文集，8卷 4號，pp.81~88, 1992
- 46) 安炳旭・孫章烈：温水温突暖房시스템의 設計方法定立에 關한 研究，大韓建築學會論文集，8卷 3號，pp.117~124, 1992
- 47) 정기범：한국온돌의 열효율개선에 관한 연구，大韓建築學會論文集，6卷 4號，pp.199~206, 1990
- 48) 朴相東・金容辰・文晶鉉・尹龍鎮・洪性喜：온돌난방시스템의 전열특성비교연구，大韓建築學會論文集，8卷 2號，pp.111~122, 1992
- 49) 孫章烈・田耕培・宋長福：바닥輻射暖房의 温熱環境評價와 快適範圍에 關한 研究(I)，大韓建築學會論文集，4卷 3號，pp.219~226, 1988
- 50) 朴邦烈：共同住宅温熱環境의 快適範圍設定에 關한 研究(I)，大韓建築學會論文集，5卷 6號，pp.257~264, 1989
- 51) 윤정숙・최숙현：온돌난방주택의 온열환경에

- 관한 실험연구, 大韓建築學會論文集 6卷 2號, pp.253~260, 1990
- 52) 孫章烈·白容圭·權相亨: 熱負荷理論에 의한人體의 溫熱感評價에 관한 研究, 大韓建築學會論文集, 6卷 4號, pp.183~189, 1990
- 53) 孫章烈·安炳旭·方昇基·高時應: 溫突面の輻射放熱量解析에 관한 研究, 大韓建築學會論文集, 4卷 4號, pp.149~155, 1988
- 54) 韓允昊·李重雨: 低溫바닥面輻射暖房의 熱環境指標에 관한 研究, 大韓建築學會論文集, 4卷 3號, pp.203~209, 1988
- 55) 尹貞淑: 小規模室의 低溫輻射暖房에 있어서人體의 輻射熱授受量에 관한 基礎的研究, 大韓建築學會論文集, 1卷, 1號, pp.117~128, 1985
- 56) 李環會: 自然環境調節側面에서 본 韓國傳統住宅의 環境特性, 大韓建築學會誌, pp.14~19, 1986.5
- 57) 孫章烈·安炳旭: 우리나라 傳統住居의 環境工學的 特性, 大韓建築學會誌, pp.24~29, 1986.5
- 58) 孫章烈·許正浩·金興植: 朝鮮時代 傳統住居의 溫熱環境에 관한 測定研究, 大韓建築學會論文集, pp.177~190, 1986, 8