

屋外 레크레이션 満足度分析을 통한 都市公園綠地の 開發方向에 관한 研究*

—釜山市 어린이大公園을 事例로—

南廷七, 朴承範, 權相洙, 金承煥, 姜榮祚

A Study on the Way of Urban Park and Open Space Development Through the Analysis of the User's Degree of Satisfaction in Outdoor-Recreation — Case Study of Children's Grand Park in Pusan City —

Nam, Jung-Chil · Park, Sung-Burm · Kwan, Sang-Su,
Kim, Seung-Hwan · Kang, Young-Jo

Dept. of Landscape Architecture, Dong-A University

ABSTRACT

The primary objective of this study is to investigate factors and variables which have significant effects on user satisfaction with recreational facilities in Children's Grand Park in Pusan City, thereby to establish the developmental way of urban park and open space.

To test the causal models of this research, the data were gathered by self-administered questionnaires from 1085 households in Pusan City which were selected by the multi-stage probability sampling method.

The analysis of the data primarily consists of two phase : The first analysis dealt exploratory factor analysis which identified major factors involved in satisfaction with recreational facilities in Children's Grand Park and the second analysis tested the fit of the causal models of this research by employing LISREL methodology.

The factor analysis identified that five factors are involved in satisfaction with recreational facilities. The five factors of satisfaction with recreational facilities are convenience and maintenance facilities, learned recreational facilities, spaces for repose and relaxation, spaces for active recreation facilities, and facilities for health and physical facilities.

The second phase analysis tested the fit of the causal models for satisfaction with recreational facilities to the data and identified statistically significant causal linkage among overall satisfaction with Children's Grand Park, other endogenous factors and exogenous variables.

Overall fits of both causal models were very good. Among endogenous factors, facilities for repose and relaxation, facilities for convenience and maintenance, learned recreational facilities were identified as having significant effects on overall satisfaction. Exogenous variables which have significant effects on endogenous variables were also identified.

*이 논문은 '90년도 문교부 지원 한국학술진흥재단의 학술연구조성비에 의하여 연구되었음.

These significant relationships indicate important factors and variables that should be considered in planning and development of urban park and open space. On the basis of these significant causal relationships, way for delvelopment of urban park and open space were suggested.

I. 序 論

최근들어 국내 및 국제적 여건의 변화와 여가사회로의 시대적 이행에 따라 여가 및 레크레이션의 수요는 급증하고 있으며, 향후에도 이러한 추세는 지속될 것으로 전망된다.(황창윤, 1990) 즉 레크레이션에 관한 要求는 자신의 개성을 찾기 위한 自己開發과 自我實現의 欲求가 높게 인식되므로 인하여 그 형태가 점차로 大衆化, 大型化, 多様化, 能動化, 屋外化되어 가고 있는 추세에 있다.(라츠크計劃研究所, 1980)

그러나 이용자의 욕구수준이 다양하지만 이런 옥외 레크레이션의 需要를 충족시켜줄 레크레이션의 공급기회가 충분하지 못하고 있다. 그리고 도시공원녹지는 도시민에게 옥외 레크레이션의 공급을 담당하기도 하며, 또한 이는 도시민의 심신의 피로를 풀고 내일의 생활에 필요한 에너지를 충전시키는 레크레이션 장을 제공한다.(이현택, 1989) 그외에도 도시공원은 公害防止 및 災害防止 등의 生態系의 均衡을 維持하며, 環境衛生的 機能維持에도 큰 몫을 담당하고 있다.(康炳基外, 1979) 즉 도시공원녹지의 레크레이션 환경에 대한 이용만족도는 이용자의 개인적 욕구를 충족시켜주는 개인의 기대치가 자신의 비교수준에 의해 판단되는 평가적 반응이며, 이의 비교평가에서 기대치에 부응하는 정도가 만족도이므로 도시민의 도시공원에 대한 레크레이션 이용에 대한 이용만족도를 높이는 것은 결국 都市環境의 質을 向上시키는 것과 같다.

따라서 본연구의 목적은 다음과 같은 사항을 밝히기 위한 것이다.

첫째, 옥외 레크레이션 利用滿足도에 영향을 주는 主要要因을 밝히고 이들 요인을 유형화하여, 도시공원녹지내의 이용공간과 시설물에 대한 이용만족도의 主要因子를 규명한다.

둘째는, 도시공원녹지내의 이용공간 및 시설에 대한 이용만족도의 인과구조를 밝히며, 이 인과모형을 통해 장차 도시공원녹지의 계획 및 개발방향

을 제시한다.

II. 都市公園綠地の 利用滿足도에 관한 假說的 因果模型

도시공원녹지는 옥외 레크레이션을 제공하는 장소이고, 레크레이션 수요는 이용자와 레크레이션 자원과의 상호작용에서 발생한다. 그러므로 레크레이션 이용은 레크레이션 자원과 접촉하면서 자연환경의 특성을 지각하고 인지하여 평가하는 심리적 과정을 통해 결정된다.(박찬용, 1989, pp.36-46) 그리고 옥외레크레이션의 참여에 대한 의사결정에 영향을 주는 요인은 이용자의 인구통계학적 특성, 상황적 특성, 부지의 결정과 선택을 촉진하게 하거나 제한하는 외부요인으로 집단화 시킬 수 있다.(Pigram, 1983) 또한 도시공원녹지의 이용만족도는 공원녹지의 물리적 환경에서 이용자의 레크레이션 활동시 지각되는 자극을 통하여 공원녹지의 객관적 속성을 인지하고, 이용자의 과거경험, 가치관, 지식 등에 의하여 형성된 자신의 판단기준에 근거하여 인지된 정보에 의해서 평가되는 심리적 반응의 결과이며(Francken and van Raaij, 1981), 인지 및 반응과정은 분리된 별개의 과정이 아니라 연속적 반응과정이다.(Maran, 1976)

본 연구는 도시공원녹지의 이용만족도에 영향을 주는 영향인자를 추출하여 이들 인자간에 구조적 인과관계를 밝혀 그의 모형을 제시하기 위한 것이며, 이를 위한 분석방법으로서 LISREL의 因果模型을 채택하였다. 본 모형을 선택한 이유는 측정오차를 고려해 주고, 측정되지 않는 잠재변수를 다루며, 변수간의 인과관계를 밝혀주고, 스스로 이론의 검증이 가능하게 하기 때문이다.

그리고 LISREL의 인과모형은 測定模型과 構造等式模型의 두 부분으로 구성되며, 특히 구조공식 모형은 관찰되지 않는 변수이고 從屬變數(內在變數)인 η , 관찰되지 않는 독립변수(外在變數)인 ξ 로

나타내고, 이는 線型的 構造關係인 $\eta = \beta\eta + \gamma\xi + \varepsilon$ 로 표시되며, 이 모형에서 내재변수는 인자분석에 의해 유형화된 '도시공원내녹지의 이용공간 및 시설의 이용만족도' 인자로 구성된다. 또한 외재변수는 응답자의 인구통계학적 특성, 사회 및 경제적 특성, 상황적 특성으로 구성된다. LISREL의 측정 모형은 관찰되지 않는 변수의 백터량(η, ξ)과 관찰되는 변수 (Y)로 구성되며, 이는 $Y = \lambda\eta + \varepsilon$ (단, ε 는 Y 의 측정오차의 백터량, $\lambda\eta$ 는 η 에 대한 Y 의 변량매트릭스)와 같은 식으로 표시된다. (Jöreskog and Sörbom, 1981, p.1.5)

III. 調査 및 分析結果

1. 조사설계

연구대상지는 부산시 부산진구 초읍동에 위치한 성지곡 어린이대공원으로서 부지면적 5,060, 608㎡의 대공원 성격을 가지는 도시공원이며, 시설물은 교통시설(관광도로, 산책도로, 주차장), 교양시설(각종 환경조형물, 식물원, 동물원, 양어장, 수족관, 과학관, 미술관, 음악당, 어린이회관, 드라마센타 등), 휴양시설(휴게소 등), 운동시설(운동장, 수영장, 어린이골프장, 보링장 등), 편의시설(전망대, 식당 등), 관리시설(관리사무소, 화장실 등), 유희시설(선유지, 케이블카, 기타 어린이유희시설 등)등의 시설이 설치되어 있다.

표본설계에서는 본 연구의 모집단은 부산시민 전체를 대상으로, 多段階確率標集方法을 사용하여 표본을 추출하였다. 먼저 1단계, 2단계 표집대상은 行政區 및 洞別로 인구 및 세대수 비례에 따라 무작위로 각각 12개구 및 25개동의 표집대상수를 결정하였고, 3차 표집대상은 각 洞마다 각 세대수를 등간격으로 나눈후 무작위로 결정된 숫자로부터 시작하여 일정한 간격을 두고 최종의 표본을 추출하였다.(김광웅, 1984) 그리고 본 조사는 각 가구에 속한 임의의 개인(18세 이상)을 분석단위로 개별 직접면접 방법으로 하여 회수된 설문지는 1205부수였으며, 그중 불성실하게 응답한 120부수를 제외한 1085부수를 표본사례로 하였다.(표 III-1)

그리고 설문지의 내용은 피조사자의 인구통계학

<表 III-1> 標集設計表

區	人口數	區世帶數	應答枚數
중 구	84,410	23,229	24
서 구	213,780	52,422	73
동 구	193,217	49,376	54
영 도 구	210,888	51,685	66
부산진구	538,316	136,864	153
동래구	605,256	154,190	150
남 구	556,161	141,452	181
북 구	470,345	121,559	110
해운대구	251,789	64,072	99
사하구	330,364	83,148	94
금정구	323,845	80,847	61
강서구	78,941	20,385	20
12개구	3,857,312	979,229	1085

적 특성(성별, 연령, 가족수, 결혼유무), 피조사자의 사회 및 경제적 특성(교육수준, 직업, 소득), 피조사자의 상황적 특성(교통비용, 도달거리, 소요시간, 이용빈도, 이용시기, 체제시간, 동반자유형)과 '도시공원의 이용공간 및 시설에 관한 이용만족도'에 관하여 조사하였다. 특히 '도시공원녹지의 이용공간 및 시설의 이용만족도'는 11점 등간척도(0-10점)(이만갑 등, 1987)를 사용하여 조사하였다.

2. 分 析

본 연구의 분석방법은 도시공원이용에 따른 이용자의 인구통계학적 특성, 사회 및 경제적 특성, 상황적 특성은 빈도분석을 통해 도시공원녹지 이용자의 이용만족도와 관련되는 변수를 파악하기 위하여 요인분석을 실시하였고, 도시공원녹지 이용만족도의 인과모형은 LISREL VI이 사용되었다. (Jöreskog and Sörbom, 1984)

(1) 기초자료분석

피조사자의 인구통계학적 특성분석, 사회 및 경제적 특성분석 그리고 피조사자의 상황적 특성분석에서는 그 분석결과가 LISREL 분석에서는 중요한 외재변수로 설명되어 그 변수가 나타나므로, 본 분석에서는 이들의 분석을 생략하였다.

(2) 要因分析

1) 도시공원 이용공간 및 시설물의 이용만족도 요인분석

도시공원 이용공간 및 시설물의 이용만족도 조사에서는 19개의 변수가 사용되었으며, 直角回轉方法에 의한 因子分析의 결과, 표 III-2와 같이 5개의 인자가 도출되었으며, 이중 인자 1은 “便益 및 管理施設에 대한 滿足度”, 인자 2는 “教養施設에 대한 滿足度”, 인자 3은 “靜的 場所의 休息施設에 대한 滿足度”, 인자 4는 “動的 場所의 運動施設에 대한 滿足度”, 인자 5는 “健康 및 心身鍛鍊施設에 대한 滿足度”로 命名하였다.

因子 1은 3개의 변수인 ‘주차장에 대한 이용만족도’, ‘편익시설에 대한 이용만족도’, ‘관리시설에 대한 이용만족도’로 구성된다. 이들 시설군은 도시공원에서는 없어서는 안될 필수적인 시설로서 반드시 갖추어야 될 기본적인 시설이다.

因子 2는 ‘동물원에 대한 이용만족도’, ‘식물원에

대한 이용만족도’로 구성되며, 이들은 현대도시의 도시화가 가져오는 자연과의 접촉결여와 가족구성이 핵가족화 되어가는 추세로 보아 어린이들의 자연학습의 장으로 이용되는 중요한 의미를 가지는 시설이다.

因子 3은 3개의 변수인 ‘수원지 부근에 대한 이용만족도’, ‘숲이 우거진 휴식공간에 대한 이용만족도’, ‘계천의 휴식공간에 대한 이용만족도’로 구성된다. 이 시설 및 이 긴장을 해소하기 위한 옥외 레크레이션활동에 대한 수요가 증가하고 있음을 의미한다.(Kirmeyer, 1978)

因子 5는 ‘등산로에 대한 이용만족도’, ‘공원내 포장도로에 대한 이용만족도’의 2개의 인자로 구성된다. 이들 시설군은 이용자의 이동을 전체로 하므로 이동에 따른 심신단련, 조기체조 등의 선형적 운동

<표 III-2> 都市公園 利用空間 및 施設의 利用滿足度에 대한 因子分析(直角回轉)

변 수	인자 1	인자 2	인자 3	인자 4	인자 5	h ²
V1 (진입광장)	-0.32955	-0.19839	0.14648	0.14106	-0.20348	0.24544
V2 (운동시설)	-0.22274	-0.26142	0.03905	<u>0.60104</u>	-0.16912	0.41042
V3 (수영장)	-0.32200	-0.28580	0.09761	0.17750	-0.17774	0.24124
V4 (동물원)	-0.12856	<u>-0.68872</u>	0.12375	0.05406	-0.23475	0.38604
V5 (식물원)	-0.07139	<u>-0.68932</u>	0.16138	0.12160	-0.06575	0.33900
V6 (등산로)	-0.08651	-0.17612	0.23508	0.09237	<u>-0.75934</u>	0.46041
V7 (수원지 주변)	-0.22855	-0.09318	<u>0.59434</u>	0.04912	-0.22930	0.41064
V8 (휴게소)	-0.48081	-0.07125	0.33577	0.11140	-0.22759	0.39020
V9 (주차장)	<u>-0.53818</u>	-0.08730	0.09884	0.27948	-0.08500	0.33820
V10 (편익시설)	<u>-0.66457</u>	-0.04692	0.15142	0.05971	-0.14235	0.41355
V11 (관리시설)	<u>-0.68687</u>	-0.02886	0.12955	0.07823	-0.13948	0.40568
V12 (조명시설)	-0.43116	-0.15624	0.25283	0.21409	-0.02672	0.34028
V13 (환경조형물)	-0.40075	-0.22012	0.33694	0.11684	-0.08828	0.34656
V14 (숲이 우거진 휴식공간)	-0.19190	-0.06739	<u>0.72923</u>	0.06829	-0.21396	0.47368
V15 (계천의 휴식공간)	-0.16049	-0.09480	<u>-0.62884</u>	0.29454	-0.09877	0.43653
V16 (운동할 수 있는 공간)	-0.24022	-0.05888	0.23474	<u>0.73125</u>	-0.20079	0.48023
V17 (공원내 포장도로)	-0.19614	-0.13146	0.24619	0.13823	<u>-0.61527</u>	0.42578
V18 (약수터)	-0.21516	-0.12836	0.17551	0.27300	<u>-0.50432</u>	0.38372
V19 (가로수 : 화단포함)	-0.14159	-0.12180	0.31374	0.03281	-0.13101	0.15597
sum squared loadings	2.34910	1.33276	1.99420	1.32185	1.64336	
% total variance	12.36370	7.01453	10.49579	6.95710	8.64929	
cum. % total variance	12.36370	19.37822	29.87401	36.83110	45.48038	
% common variance	27.18466	15.42319	23.07761	15.29692	19.01761	
cum. % common variance	27.18466	42.60785	65.68546	80.98238	99.99998	
number of cases=1085						

을 수용할 수 있는 시설들로서 이용자들의 정신적 스트레스를 해소할 수 있는 기회를 제공할 수 있는 주요한 인자라 사료된다. (Grubb, 1975; Cicchetti and Smith, 1973)

(3) LISREL 분석

1) 都市公園綠地 利用空間 및 施設의 満足度 因果構造分析

표 III-3에서와 같이 '도시공원녹지의 이용공간 및 시설의 이용만족도'에 영향을 주는 내재변수는 η_1 에서 η_6 까지이며, 이들은 도시공원의 전체적인 이용만족도인자와 '도시공원 이용공간 및 시설의 이용만족도' 인자와의 인과구조관계이다. 또한 이의 인과구조모형에서, η_1 은 도시공원녹지의 전체적인 이용만족도를 나타내고, 이는 1개의 지시변수인 '도시공원녹지의 전체적인 이용만족도'로 구성된다. 그리고 η_2 는 '편의 및 관리시설에 대한 이용만족도'를 의미하며, 이는 3개의 지시변수인 '주차장에 대한 이용만족도', '편의시설에 대한 이용만족도', '관리시설에 대한 이용만족도'로 구성된다. η_3 은 '교양시설에 대한 이용만족도'를 의미하며, 이는 2

개의 지시변수인 동물원에 대한 이용만족도, 식물원에 대한 이용만족도로 구성되며, η_4 는 정적 장소적 휴식시설에 대한 이용만족도를 의미하며, 이는 3개의 지시변수인 수원지부근에 대한 이용만족도, 숲이 우거진 휴식시설의 이용만족도, 계천의 휴식시설에 대한 이용만족도로 구성된다. η_5 는 동적 장소적 운동시설에 대한 이용만족도를 의미하고, 이는 2개의 지시변수인 운동시설에 대한 이용만족도, 운동할 수 있는 공터의 이용만족도로 구성되고, η_6 은 건강 및 심신단련시설에 대한 이용만족도를 의미하고, 이는 2개의 지시변수인 등산로에 대한 이용만족도, 공원내 포장도로에 대한 이용만족도로 구성된다.

가) 도시공원녹지 이용공간 및 시설의 이용만족도 모형의 전체적인 적합도분석 LISREL 인과모형의 적합도 분석에서 이 모형의 사용자는 母數推定植, 標準誤差, 多相關係數의 自乘值, 決定係數, 母數推定の 相關性과 같은 내용들을 충분히 고려해야 한다. (Jöreskog and Sörbom, 1981, pp.1.36-1.42)

<表 III-3> 都市公園綠地의 利用空間 및 施設의 利用満足度の Y_i 의 多相關係數의 自乘值

內在變數	變 數	數 值
η_1	Y_1	0.700
η_2	Y_2	0.316
	Y_3	0.545
	Y_4	0.516
η_3	Y_5	0.676
	Y_6	0.431
η_4	Y_7	0.676
	Y_8	0.620
	Y_9	0.485
η_5	Y_{10}	0.483
	Y_{11}	0.688
η_6	Y_{12}	0.559
	Y_{13}	0.582

- Y_1 : 도시공원녹지의 전체적인 이용만족도
- Y_2 : 주차장에 대한 이용만족도
- Y_3 : 편의시설에 대한 이용만족도
- Y_4 : 관리시설에 대한 이용만족도
- Y_5 : 동물원에 대한 이용만족도
- Y_6 : 식물원에 대한 이용만족도
- Y_7 : 수원지 부근에 대한 이용만족도
- Y_8 : 숲이 우거진 휴식공간에 대한 이용만족도
- Y_9 : 계천의 휴식시설에 대한 이용만족도
- Y_{10} : 운동시설에 대한 이용만족도
- Y_{11} : 운동할수 있는 공터에 대한 이용만족도
- Y_{12} : 등산로에 대한 이용만족도
- Y_{13} : 공원내 포장도로에 대한 이용만족도

주: 전체적인 Y_i 의 결정계수(R^2)=0.999

'도시공원녹지 이용공간 및 시설의 이용만족도' 모형의 전체적 적합도는 표 III-4에서 χ^2 값이 441.84이므로, 이 모형은 $\alpha=0.05$ 수준에서 유의성이 있다. 그러나 χ^2 값으로 모형의 적합도를 검증하는 것

은 여러가지 문제점이 있다. 그 이유는 첫째, χ^2 값은 표본수가 큰 경우에는 모형의 적합도를 판단하는데 효과적인 척도가 되지 못하며 (Hyun, 1986), 둘째는 χ^2 값이 모형의 검증에 적합하려면 모든 관

찰된 변수가 정규분포를 가져야 하는데, 이 변수가 정규분포를 이루지않는 경우 χ^2 값이 높아지는 경향이 있기 때문이다. 그래서 본 연구의 모형도 χ^2/df 의 값(Wheaton, et al, 1977)으로 계산하면 2.48로서 5이하이므로 이 모형은 적합함을 알 수 있다.

<표 III-4> 도시공원녹지의 이용만족도 모형의 전체적 적합도

적합도 척도목록	수 치	적합도 척도목록	수 치
χ^2	441.84	AGFI	0.823
자유도(df)	178	RMR	0.032
χ^2/df	2.48	CN	355.74
GFI	0.967		

그리고 Hoelter(1983)의 CN 값이 기준치인 200을 초과하면 인자모형이 적합하다 하였으므로, 측정된 CN 값이 355.74로서 기준치인 200보다 크기 때문에 본 모형은 적합하다고 볼 수 있다. 그 외 적합도 판정기준은 GFI, AGFI, RMR¹⁾이 있으며, 이들의 값은 각각 0.967, 0.823, 0.032으로 분석되어 모두 적합함을 보여주고 있다.

나) 도시공원녹지 이용공간 및 시설의 이용만족도 모형의 부분적인 적합도

위의 표 III-3에서 '도시공원녹지 이용공간 및 시설용의 전체적인 이용만족도'의 지시변수인 '도시공원녹지의 전체적인 이용만족도'인자가 비교적 높은 적합도를 보여주고 있고, 그의 '편익시설에 대한 이용만족도', '관리시설에 대한 이용만족도', '동물원에 대한 이용만족도', '숲이 우거진 휴식공간에 대한 이용만족도', '운동할 수 있는 공터에 대한 이용만족도', '등산로에 대한 이용만족도', '공원내 포장도로에 대한 이용만족도'인자는 중정도의 적합도를 보여주고 있다. 그의 변수들은 적합도의 정도가 미약하게 나타났다. 그러나 '도시공원녹지의 전체적인 이용만족도'에 대한 전체적인 결정계수는 0.999로서 매우 설명력이 높다고 할 수 있다. 부분적인 적합도는 표준오차의 값을 기준으로 하여 평가

된다. 즉 λ , β , ψ 와 같은 매개변수 값은 표준오차 값의 1.96배이상이면 $\alpha=0.05$ 수준에서 통계적으로 유의하다. 그러므로 본 모형은 표 III-5와 같이 대체적으로 적합함을 알 수 있다.

2) 도시공원녹지 이용공간 및 시설 이용만족도의 인과구조모형

표 III-5에서 본 모형에서 내재변수간에 상호영향은 β 계수에 의해 나타난다. 즉 13개의 β 변수중 β_4 , β_5 의는 모두 $\alpha=0.05$ 수준에서 유의성이 있으므로, '도시공원녹지 전체적인 이용만족도'는 대체적으로 '도시공원녹지 이용공간 및 시설의 이용만족도'가 높을 수록 높아진다고 볼 수 있다. '도시공원녹지 전체적인 이용만족도'에 유의성이 가장 큰 내재변수는 '정적 장소적 휴식시설에 대한 이용만족도'이며, 그다음은 '편익 및 관리시설에 대한 이용만족도', '교양시설에 대한 이용만족도'순으로 나타났다. 그러나 '동적 장소적 운동시설에 대한 이용만

<표 III-5> 도시공원녹지 이용공간 및 시설의 이용만족도 인자에서의 내재변수에 대한 매개변수 (λ , β , ψ)의 표준화된 수치

媒介變數	數值	媒介變數	數值
λ_1	0.835 ^a	β_4	-0.058
λ_2	0.562*	β_5	0.125
λ_3	0.738*	β_6	0.382*
λ_4	0.718 ^a	β_7	0.195*
λ_5	0.824*	β_8	0.206*
λ_6	0.658 ^a	β_9	0.397*
λ_7	0.682*	β_{10}	0.623*
λ_8	0.786 ^a	β_{11}	0.320*
λ_9	0.696*	β_{12}	0.195*
λ_{10}	0.697*	β_{13}	0.249*
λ_{11}	0.831 ^a	ψ_1	0.515*
λ_{12}	0.748 ^a	ψ_2	0.697*
λ_{13}	0.763*	ψ_3	0.701*
β_1	0.238*	ψ_4	0.614*
β_2	0.165*	ψ_5	0.563*
β_3	0.387*	ψ_6	0.974*

* : $\alpha=0.05$ 수준에서 유의함, a : 제한된 매개변수

註1) GFI(Goodness-of-fit index)는 변수의 상대적 변량과 모형에 의해 설명되어지는 공분산의 값을 의미하며, AGFI(Adjusted GFI)는 자유도에 따라 조정된 GFI의 값을 의미하며, RMR(Root mean square residual)은 같은 자료에서 다른 두 모형의 적합도를 비교하는데 사용된다.

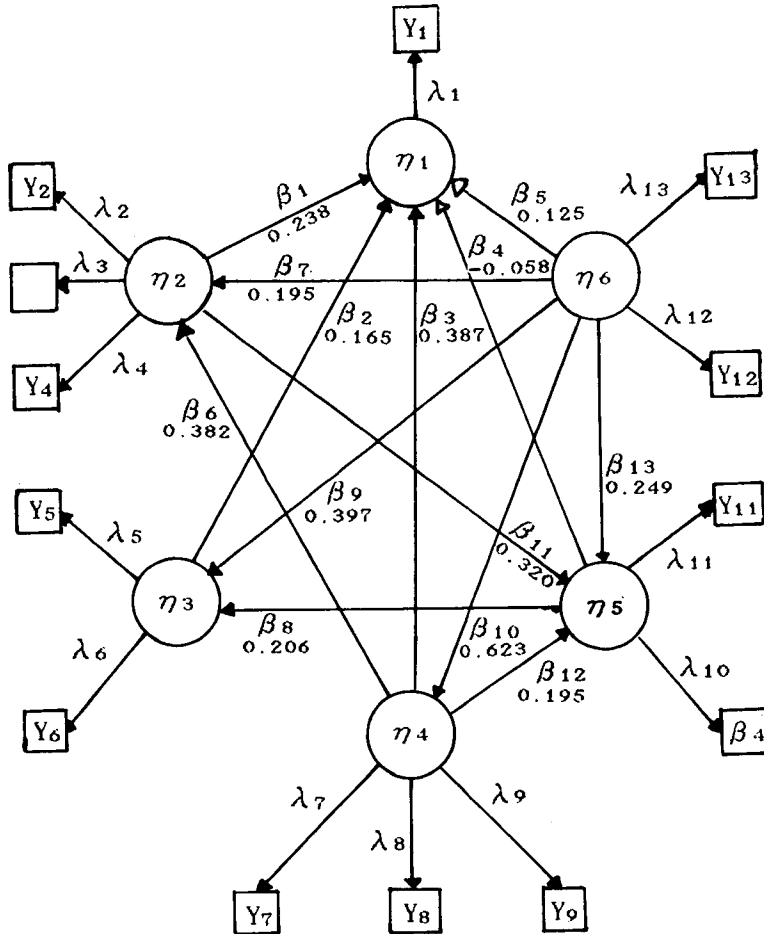
족도, '건강 및 심신단련시설에 대한 이용만족도' 인자는 '도시공원녹지 전체적인 이용만족도'에 통계적으로 유의성이 없는 것으로 나타났다.

그리고 ψ_1 에서 ψ_6 까지는 η_1 에서 η_6 까지의 오차항 (ξ)에 대한 매개변수(ψ)의 표준화된 수치를 의미한다. 특히 표 III-5에서 제한된 매개변수는 모형을 식별하기 위해서 고려된 것이다. 또한 '도시공원녹지 이용공간 및 시설의 이용만족도'의 내재변수간의 인과모형은 그림 III-1과 같다.

표 III-6에서 내재변수에 대한 외재변수의 영향은 매개변수 r 로 나타낸다. 전체 11개의 외재변수 중 '도시공원녹지 전체적인 이용만족도'에 유의한 영향을 미치는 외재변수는 이용빈도로 나타났으며, '편의 및 관리시설에 대한 이용만족도'에는 '가족수

, '이용빈도'로 나타났다. '교양시설에 대한 이용만족도'에는 '성별', '연령', '이용빈도', '교통비용', '동반 가족수'의 외재변수가 유의한 영향을 미치는 변수로 나타났으며, '정적 장소적 휴식시설에 대한 이용만족도'는 '이동거리', '동반가족수'로 분석되었다. 그리고 '동적 장소적 운동시설에 대한 이용만족도'에 유의한 영향을 미치는 외재변수는 '성별', '이용빈도', '이동거리', '소요시간', '동반 가족수'로 나타났으며, '건강 및 심신단련시설에 대한 이용만족도'에는 "소요시간"만이 유의한 영향을 주는 변수로 분석되었다.

그러나 외재변수중에서 '월 평균소득', '동반 친구수', '체재시간'의 변수는 '도시공원녹지 이용공간 및 시설의 이용만족도'에 전혀 영향을 미치지 않는



<그림 III-1> 도시공원녹지의 이용만족도 인과모형 (I)

것으로 분석되었다.

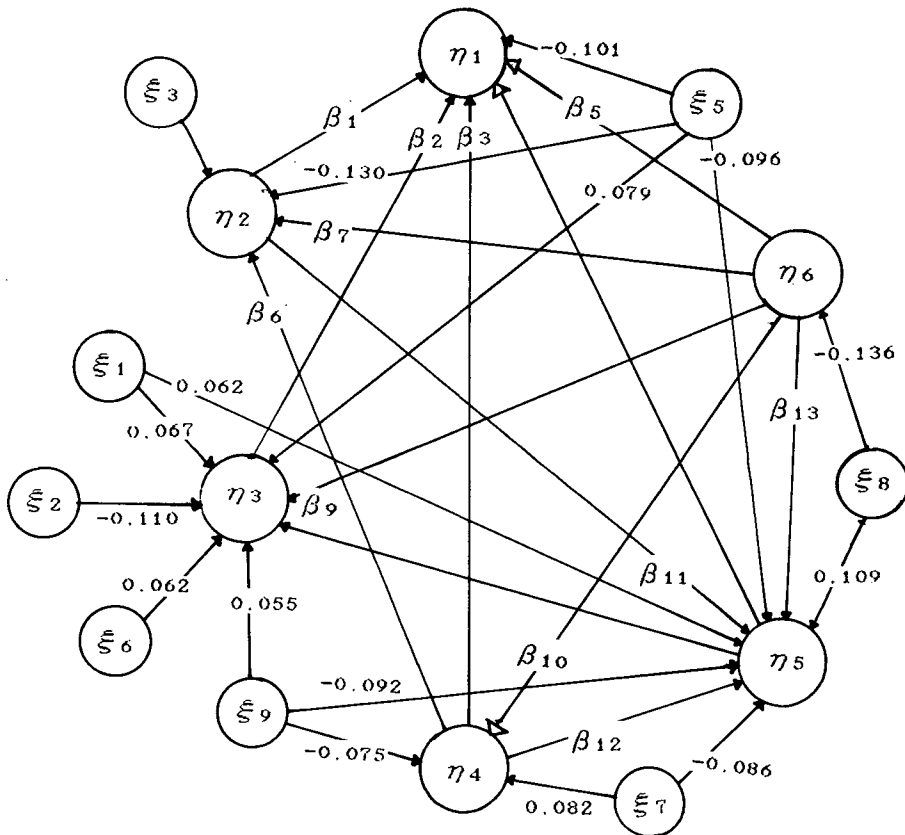
그리고 위의 분석결과와 같이 '도시공원녹지 이용 공간 및 시설의 이용만족도'에서 내재변수에 대한

외재변수의 영향계수와외 인과모형은 그림 III-2와 같다.

<표 III-6> 도시공원녹지 이용공간 및 시설의 이용만족도 인자의 외재변수에 대한 매개변수 (γ)의 표준화된 수치

외 재 변 수	η_1	η_2	η_3	η_4	η_5	η_6
ξ_1 : 성별	0.0	0.0	0.067*	0.0	0.062*	0.0
ξ_2 : 연령	0.0	0.0	-0.110*	0.0	0.0	0.0
ξ_3 : 가족수	0.0	0.057*	0.0	0.0	0.0	0.0
ξ_4 : 월 평균소득	0.0	0.0	0.0	0.0	0.0	0.0
ξ_5 : 이용빈도	-0.101*	-0.130*	0.079*	0.0	-0.096*	-0.044
ξ_6 : 교통비용	0.0	0.0	0.062*	0.0	0.0	0.0
ξ_7 : 이동거리	0.0	0.0	0.0	0.082*	-0.086*	-0.0
ξ_8 : 소요시간	0.0	0.0	0.0	0.0	0.109*	-0.136*
ξ_9 : 동반 가족수	0.0	0.0	0.055*	-0.075*	-0.092*	0.034
ξ_{10} : 동반 친구수	0.0	0.0	0.0	0.0	0.0	0.0
ξ_{11} : 체재시간	0.0	0.0	0.0	0.0	0.0	0.0

*: $\alpha=0.05$ 수준에서 유의함.



<그림 III-2> 도시공원녹지의 이용만족도 인과모형 (II)

IV. 結 論

부산시민의 都市公園綠地 屋外레크레이션 利用에 관한 要因分析結果는 都市公園綠地利用空間 및 施設의 利用満足도에 영향을 주는 인자는 '편익 및 관리시설에 대한 이용만족도', '교양시설에 대한 이용만족도', '정적 장소적 휴식시설에 대한 이용만족도', '동적 장소적 운동시설에 대한 이용만족도', 그리고 '건강 및 심신단련시설에 대한 이용만족도'의 5개의 인자로 분석되었다.

LISREL分析結果는 '都市公園綠地의 全體的인 利用満足度'에 유의한 영향을 미치는 내재변수는 5개의 변수중 '정적 장소적 휴식시설에 대한 이용만족도'가 가장 큰 영향을 미치며, 이는 '숲이 우거진 휴식시설에 대한 이용만족도', '계천의 휴식시설에 대한 이용만족도'의 지시변수로 구성된다. 그 다음으로 영향을 주는 내재변수는 '편익 및 관리시설에 대한 이용만족도'이며, 이는 '주차장에 대한 이용만족도', '편익시설에 대한 이용만족도', '관리시설에 대한 이용만족도'의 지시변수로 구성된다. 그외 영향을 주는 변수는 '교양시설에 대한 이용만족도'로 나타났고, 이는 2개의 지시변수인 '동물원에 대한 이용만족도', '식물원에 대한 이용만족도'로 분석되었다.

그리고 '도시공원녹지의 전체적인 이용만족도'에 통계적으로 유의한 영향을 미치는 외재변수는 '이용빈도'가 유의한 영향을 주는 것으로 나타나고, '편익 및 관리시설에 대한 이용만족도'에는 '가족수', '이용빈도'이며, '교양시설에 대한 이용만족도'에는 '성별', '연령', '이용빈도', '교통비용', '동반 가족수'로 나타났다. 또한 '정적 장소적 휴식시설에 대한 이용만족도'는 '이동거리', '동반가족수'의 외재변수가 유의한 영향을 미치는 것으로 분석되었으며, '동적 장소적 운동시설에 대한 이용만족도'에는 '성별', '이용빈도', '이동거리', '소요시간', '동반 가족수'이고, '건강 및 심신단련시설에 대한 이용만족도'에는 '소요시간'만이 유의한 영향을 주는 변수로 분석되었다. 그러나 '월 평균소득', '동반 친구수', '체재시간'의 외재변수는 '도시공원녹지 이용공간 및 시설의 이용만족도'에 전혀 영향을 미치지 않는 것으로 분석되었다.

都市公園綠地의 利用満足度の 인과구조관계를 분석한 결과, 都市公園綠地를 開發할 때 우선적으로 고려해야할 인자는 1) 숲이 우거진 휴식시설, 2) 계천의 휴식시설이며, 그 다음으로 고려해야할 인자는 3) 주차장, 4) 편익시설, 5) 관리시설이 중요한 요소이며, 그외 6) 동물원, 7) 식물원의 인자들이다.

따라서 새로운 都市公園綠地를 開發하고자할 때에는 이들의 인자들이 과학적, 체계적으로 분석되어야 하며, 이들 인자들이 공원녹지의 計劃, 設計, 開發 및 管理할 때 중요한 요소로 고려되어야 한다.

參考文獻

- 康炳基, 金源, 李鍾益(1979) 都市論, 서울: 法文社 : 230-235
- 金光雄(1984) 社會科學研究方法論, 서울: 박영사: 231-236
- 박찬용(1989) "이용자 만족도에 준거한 도시림의 호용평가에 관한 연구: 대구시 앞산 도시자연공원을 중심으로", 고려대학교 박사학위 논문
- 李鉉澤(1989) "都市公園의 混雜知覺要因 分析", 嶺南大學校 博士學位論文:1 라ツク計劃研究所(1980) 觀光レクリヨン計劃論, 東京: 技報堂: 6-9
- 이만갑, 한완상, 김경동(1987) 사회조사방법론, 서울: 학창사: 247-251
- 黃昌潤(1990) "釜山市 觀光資源 開發方向에 관한 研究", 관광·레저 연구, 제 2호, : 한국관광 레저학회: 75
- ICicchetti, C.J. and Smith, V. K(1973) "Congestion, Quality Deterioration, and Optimal Use: Wilderness Recreation in the Spanish Peaks Primitive Area", Social Science Research, 2:15-30
- Francken, D.A. and van Raaij, W. F. (1981) "Satisfaction with Leisure Time Activities." Journal of Leisure Research 13(4) : 337-351.

- Hautaluoma, J.E. and Brown, P.J. (1978) "Attitudes of the Deer Hunting Exerperience: A Cluster-Analytic Tecnique." *Journal of Leisure Research* 10 : 271-287.
- Grubb, E.A.(1975) Assembly Line Boredombly Line Boredom and Individual Differences in Recreation Participati on, *Journal of Leisure Research*, 7 : 245-269
- Hoelter, J.W.(1983) "The analysis of covariance structure." *Sociological Methods and Research*, Vol.11 : 325-332.
- Hyun, Joong-Young(1986) "Time use, neighborhood quality of life, and sense of well-being of Americans", A dissertation submitted in partial fulfillment of the requirements for the degree of Doctor of Philosophy, The University of Micigan : 72
- Jöreskog, K.G. and Sorbom, D.(1981) LISREL(V), Chocago : National Educational Resources, Ins.
- (1984) LISREL (VI) : Analysis of structual Relationship by Maximum Likelihood, Instrumental Variable and Least Squares Methods, Mooreville, Indiana : Scientific Software, Inc.
- Kirmeyer, S.L.(1978) "Urban Density and Pathology", *Environment and Behavior*, 10 : 247-269
- Marans, R.W.(1976) "Perceived quality of residential environments : Some methodological issues", in Craik, K.H. and Zube, E.H.(eds.), *Perceiving Environmental quality, Research and Application* : 145
- Pigram, J.J.(1983) *Outdoor recreation and resource management*, N.Y. : ST. Martin Press,Inc. : 19
- Wheaton, B. ; Beier, E.G. ; Alwin, D.F. and Summers, G.F.(1977) "Assessing reliability and stability in panel models", in D.R. Heise(ed.), *Sociological methodology*, San Fracisco : Jossey-Bass