

急傾斜 水路의 取水施設

池 光 夏

(清逸技術公社)

1. 머리 말

耕地整理事業은 기울기가 緩慢한 平坦地에서 기울기가 急한 中山間地域으로 점차 移行되어 가고 있다. 中山間地域은 自然條件이 매우 좋치 않아 事業施行에 많은 未解決의 問題들이 많다. 그 中 하나로서 地形이 急하고 넓은 排水背後地를 갖는 곳에 常流水路를 計劃하면 水路斷面이 크게 되고 落差工 等 構造物이 많이 必要할 뿐만 아니라 工事費가 많아지고 潰廢地가 많이 생기며, 또한 設計施工이 煩雜하게 되고 防災性도 결여되기 때문에 地形기울기에 맞도록 急勾配水路形式으로 事業을 實施하게 된다.

그러나 기울기가 急한 水路는 흐름이 射流로 되어 과거와 같이 水路側壁에서 取水하는 施設로는 取水가 困難하므로 水路 바닥에서 取水하는 바스크린(bar screen)型 急流取水施設이 日本에서 開發採用되고 있는데 본고에서는 이에 관하여 간단히 紹介하고자 한다.

2. 急傾斜 水路의 取水施設

가. 水路기울기와 取水施設

기울기가 急한 畚耕地整理의 用水路設計時는 그림. 1과 같이 落差工을 設置한 緩기울기水路로 하는 方法과 地形기울기에 맞게 急기울기水路로 하는 方法이 있다.

이들 方法에 대해서 터파기나 매립 및 斜面 등의 土工費를 除外한 直接工事費를 概算하여 經濟性을 比較한 結果, 벤치플룸, BF 250, $Q=0.022m^3/s$ 인 때 기울기 1/40以上에서 常流가 높고 急流에서 低廉했으며, BF500, $Q=0.141m^3/s$ 인 때는 1/30 以上에서 急流가 低廉했다.

水路製品(콘크리트2次 製品이 작은 BF250型인 경우에는 水路工費의 差가 크게 생기지 않으며 기울기가 急할수록 斷面이 크게 되면 될수록 急기울기 水路方式이 經濟的이었다.

이는 水路製品費의 差보다 落差工 構造物費의 差라고 생각된다. 또한 土工費를 加算해서 比較하면 緩기울기水路方式이 상당히 높게 된다. 여기서 1/50以上인 急기울기水路方式이 工事費

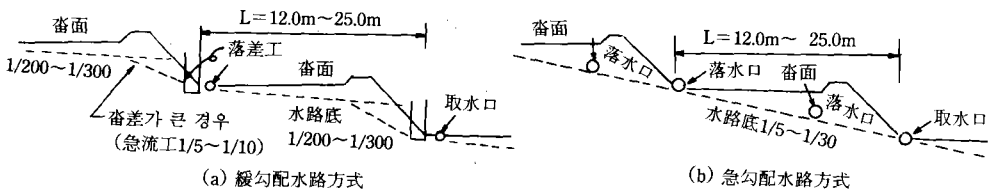


그림. 1. 配水路方式

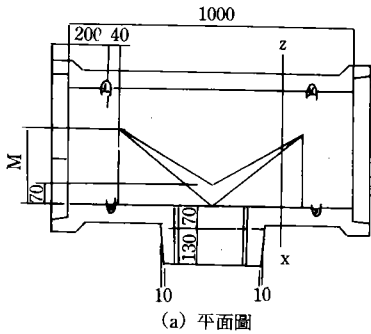
上으로 볼 때 有利하다.

나. 取水施設과 構造

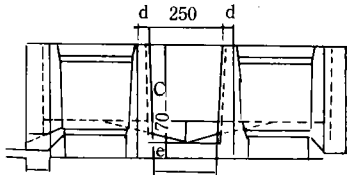
1) 側壁型取水工

過去에 平坦地域에서 使用해 온 分水溝의 水路바닥에 그림. 2의 改良型分水溝와 같은 導水溝를 設置하는 것 만으로 水路기울기 1/30~1/50의 기울기가 急한 水路에서도 側壁에서 取水가 可能했다. 이 工法의 利點은

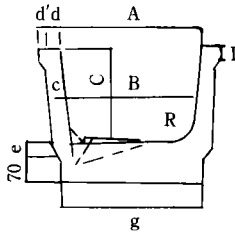
- ① 構造가 簡單
- ② 施工 容易



(a) 平面圖



(b) 側面圖



(c) X-X 斷面圖

그림. 2. 改良型分水溝

③ 維持管理 容易

④ 耐久性 優秀

등을 들 수 있다.

用排兼用水路에서 排水量으로 斷面을 決定하는 水路인 경우에는 計劃洪水時의 流速이 커서 取水가 不可能하나 實際的으로 畚에서 用水가 必要할 때의 流量은 比較的 적아 流速도 自然이 줄게 되므로 어느 程度 急한 기울기의 範圍에서 取水될 수 있는 일이 있으므로 取水工法을 決定할 때는 이 點을 充分히 檢討할 必要가 있다.

水路기울기가 1/30이고 벤치플름 600형인 水路에 1/10年의 計劃洪水量 0.1m³/s가 흐를 경우에는 流速이 2.1m/s가 되나 2.0ha의 畚에 必要한 用水量 0.035m³/s이 흐르는 경우에는 流速은 1.5m/s가 되어 取水가 可能하게 된다.

2) 바스크린型 取水工

가) 給水栓복스式

水路기울기가 1/30보다 急하게 되며 水流는 高速射流로 되어 水路內面에 凹凸이 있으면 水流가 飛散되어 水路바닥에 떨어지게 된다. 이 때문에 '82년도 부터 水路바닥에서 取水하는 바스크린型 取水工法을 採用發展시켜 왔다. 이 것은 콘크리트2次製品 水路바닥에 開口部를 만들어 그곳에 바스크린을 나사로 조여 設置하고 여기에 비닐管을 接續하고 콘크리트2次製品의 水路裏底部에 補強콘크리트를 打設하여 固定시킨 것인데 取水管의 出品에는 나사給水栓을 設置하여 바스크린에서 混入하는 土砂를 排除하기

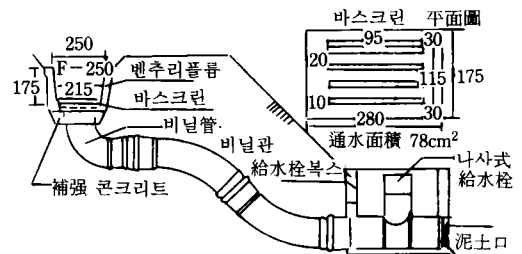


그림. 3. 給水栓복스(Box)式

위한 泥土口가 併設되어 있다.

이 方法의 利點은 流速이나 水源에 影響을 받지 않고 必要數量을 取水할 수 있는 것이나 다음과 같은 問題點이 있다고 본다.

① 道路面과 畝面과의 高低差가 클 경우 急한 斜面에 管을 매설해야 하므로 危險하고 不便하다.

② 바스크린과 給水栓과의 高低差가 클 경우 밸브에 水壓이 걸려 給水栓의 開閉操作이 困難하다.

③ 土砂가 쌓이는 區間이 길어 管理가 困難하다.

④ 施工이 困難하다.

이 때문에 '83年度에 이를 改良하여 現在 農民들로 부터 好評을 받는 側溝方式을 採用하고 있다.

나) 側溝方式

그림. 4와 같이 水路에 人접하게 給水栓溝를 設置하므로서 道路와 휴반(畦畔)의 維持가 좋

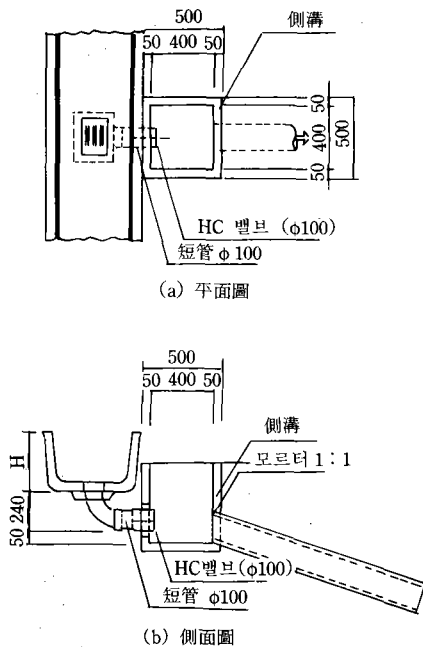


그림. 4. 側溝方式 바스크린型 取水工

아지는 利點이 있다.

① 물管理가 便利하다.

② 水路마다과 給水栓과의 水頭差는 30cm程度되어 水壓이 작으므로 밸브操作이 容易하다.

③ 바스크린과 給水栓과의 區間이 짧기 때문에 取水施設의 維持管理가 容易하다.

④ 施工이 容易하다.

또한 非灌溉期에는 바스크린을 除去하고 나무板으로 덮어 管内에 土砂의 流入을 防止할 수 있다.

3) 바스크린型 取水工法의 實績

'82년부터 '86년까지 5年間에 2,414個所를 施工한 實績이 있으며, 年間500個所가 施工되고 있는 實情이다.

4) 維持管理

落差工을 利用하지 않고 기울기가 急한 水路에서 設置되고 있기 때문에 水路의 마모가 염려된다. 그러므로 用水路에 不必要한 用水는 흘러보내지 말것과 水路에 設置하는 沈砂池나 合流 등으로 인하여 堆積된 土砂의 排除를 철저히 해야 한다. 밸브를 닫을 때는 管内의 土砂를 完全히 排除하도록 일단 밸브를 全開했다가 閉鎖해야 한다. 長期間 取水치 않을 때에는 바스크린을 除去하고 나무板을 덮어 파이프內에 土砂가 堆積되는 것을 防止해야 한다.

3. 맺 는 말

改良型의 側壁型分口溝나 바스크린型 取水工을 利用하므로서 기울기가 急한 水路에서 물利用이 容易하게 되었다. 따라서 急傾斜地에서의 耕地整理 設計施工이 容易하게 되어 工期가 短縮될 뿐만 아니라 經濟的이며, 災害發生이 적은 畝圃場의 整理가 可能해졌다고 생각된다.