

GAS 절연 변압기의 소개

전 영 수*

(*현대중전기(주) 변압기 설계부차장)

1. 서 론

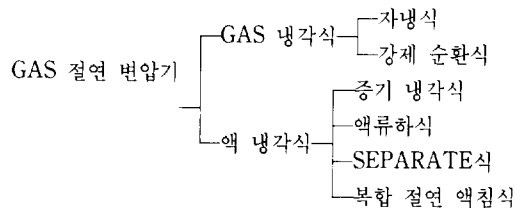
최근 대도시의 인구의 밀집화와 전력수요의 급격한 증가로 대 전력 공급을 위하여 변전 및 수배전설비를 하여야 하나 용지비의 상승 및 용지취득이 어려워지고 있기 때문에 시내 주변이나 건물의 지하등에 변압기가 설치되는 경우가 많아지고 있다.

따라서 이러한 설치환경의 변화의 관점에서 볼 때 종래의 절연유 봉입 변압기에 있어서 변압기 내부에 이상 가열이 따르는 고장이나 코로나 아크로 인한 부분방전 등의 이상이 발생하면 절연유에 인화되어 변압기가 폭발하거나 인화된 절연유에 의해 주변 건조물에 화재가 나는 등의 2차적인 재해가 발생할 우려가 있으므로 최근에는 절연유 봉입 변압기에 비해 방화성이 좋고 보다 소형 경량이며 신뢰성이 우수한 절연가스 봉입식 변압기가 채용되기 시작했다.

절연가스 봉입식 변압기는 변압기 TANK내에 절연 및 냉각매체로서 종래의 절연유 대신에 절연가스를 봉입한 것으로서 절연가스는 절연내력이 높을 것, 열적으로 안정하고 불황성일것, 불연성일것, 인체에 무해할 것, 열전달 특성이 우수할 것 등의 성질이 요구되며 이와 같은 성질을 잘 만족시키는 SF6 가스가 사용되고 있다. 따라서 SF6 GAS 절연 변압기는 고장으로 인해서 변압기 내부가 이상고온으로 되더라도 화재발생의 우려가 없고 주변의 환경에 피해를 주지 않으므로 시내나 건물의 지하등에 설치하는데 적절하다.

2. GAS 절연 변압기의 종류

GAS 절연 변압기는 대기절연을 SF6 GAS 절연하고 냉각방식을 SF6 GAS로 냉각하는 GAS 자냉식과 SF6 GAS와 FLUOROCARBON(C₂F₆O)액을 병용하는 액 냉각식으로 대별할 수 있다. 일반적으로 30MVA 이하의 소용량 변압기에는 GAS 냉각식, 60MVA 정도의 중용량 변압기에는 증기 냉각식, 그 이상 대용량 변압기(300MVA 275kV급)에는 액류하식, SEPARATE식, 복합절연액침식으로 불리는 방법이 개발 실용화되고 있다.



〈그림 1〉에는 각종 냉각방식에 따른 GAS 절연 변압기의 구조를 나타내었다.

3. GAS 절연 변압기의 사용재료

3.1 기체 절연재료

절연 및 냉각매체로 사용되는 기체의 구비조건은,

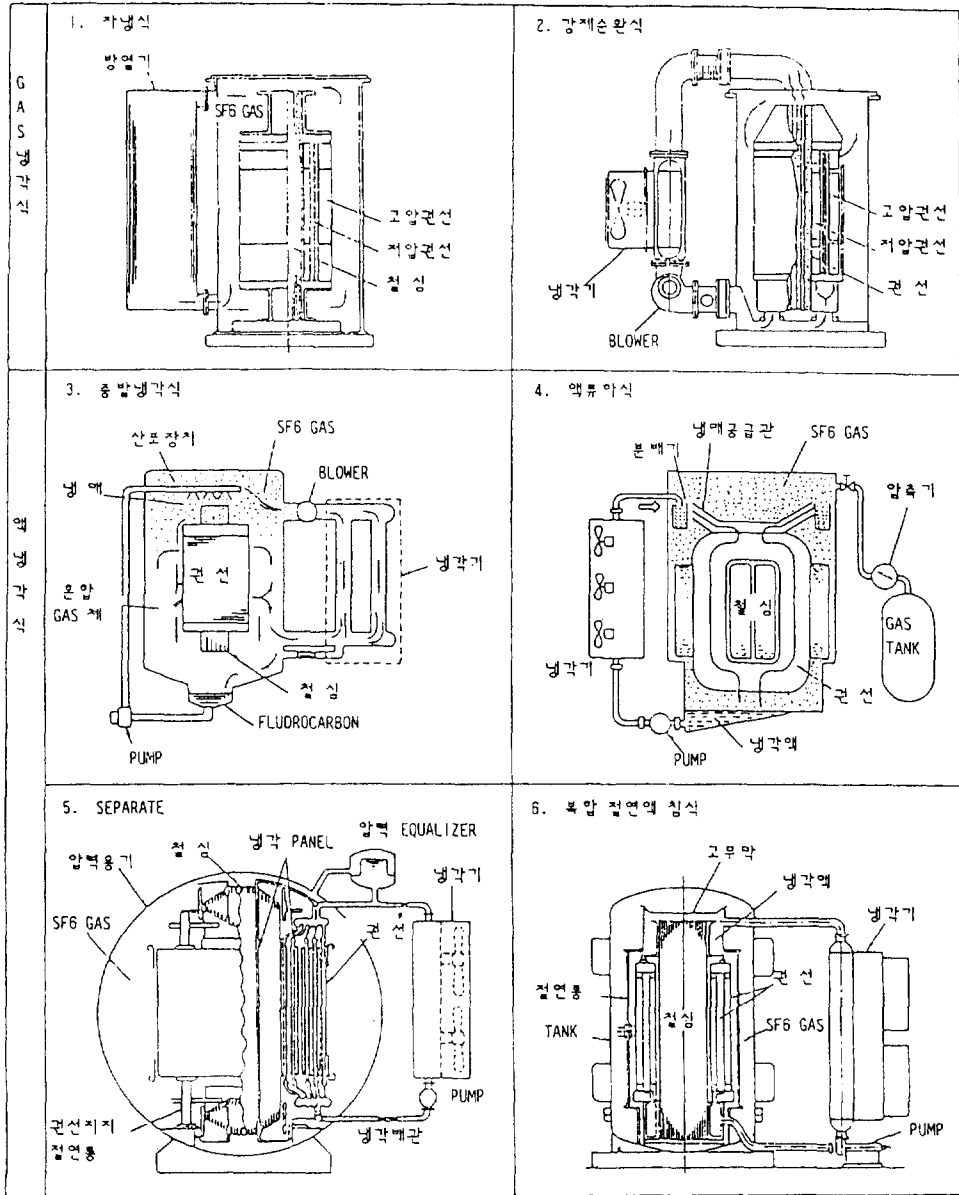


그림 1. 각종 GAS 절연 변압기의 구조

- 절연내력이 높을 것.
 - 화학적, 열적으로 안정하고 불연성, 비폭발성 일 것.
 - 부식성, 독성이 없을 것.
 - 비점이 낮아 옥외용 기기에 사용할 수 있을 것.
 - 열전도도가 클 것.
- 등으로 이와 같은 조건을 잘 만족시키는 SF6 또는

C_3F_8 , C_4F_8 등의 불소 화합물이 유력한 재료이다.
SF6 GAS

SF6 GAS는 공기에 비하여 매우 양호한 절연 및 열전도성을 갖고 있으며 넓은 온도 및 압력 영역에서 매우 안전한 무독, 무취의 GAS이며, 정상상태에서는 매우 안정하고 불활성이나 전력기기의 ARC라든지 고열(600°C 이상)에 의하여 GAS가 분해되면

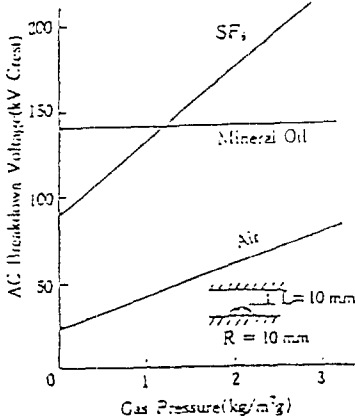


그림 2. SF6 GAS의 AC 내전압 특성

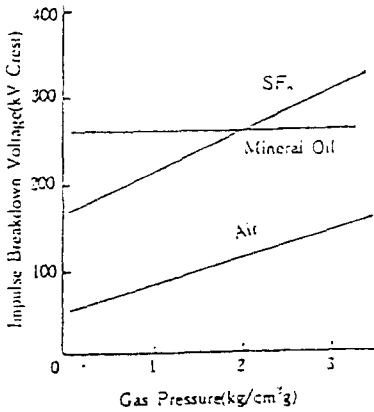


그림 3. SF6 GAS의 충격전압 특성

매우 독성이 강하고 활성인 부산물이 발생하여 금속, 절연물을 침식하는 성질이 강하므로 ARC가 발생할 가능성이 있는 부위는 이 부산물에 대한 내식성이 강한 재료를 선정할 필요가 있다.

특히, Si 포함 절연재는 이 부산물 GAS에 매우 취약하므로 절연물이나 GAS 기밀용 GASKET은 Si 이 함유된 재료를 피하는 것이 바람직하다.

〈그림 2〉 〈그림 3〉는 AC 내압특성과 IMPULSE 절연파괴 특성을 표시하였다.

냉각매체

대용량 GAS 절연 변압기용 냉각매체로서는 C_8F_{16} , O , $C_2Cl_3F_3$, C_2Cl_4 가 이용되는데 증기압, 점도 등 본래의 특성과 안정성, 경제성 등을 검토하여 선정하여야 한다.

〈표 2〉는 냉각매체와 SF6 GAS, 절연유를 비교한

표 1 SF6 GAS의 물리적 특성

Molecular Weight	14.606
Melting Point(°C)	-50.8
Sublimation Temperature(°C)	-63.8
-Density(Solid) at 50°C	2.51 g/ml
-Density(Liquid) at 50°C	1.98 g/ml
at 25°C	1.329
Density(Gas at One Bar and 20°C)	6.164 g/l
Critical Temperature(°C)	45.6
Critical Pressure(Bar)	36.557
Critical Density	0.755 g/ml
Specific Heat(25°C-cp)	7.0 g cal / ml °C
Surface Tension(-50°C)	11.63 dyn/cm
Coefficient of Expansion(18.5°C)	0.027
Thermal Conductivity($\times 10^{-7}$)	3.36 cal/sec / cm ² /°C/cm
Viscosity(Gas at 25°C $\times 10^4$)	1.61 poise
Boiling Point(°C)	-63
Specific Heat(30°C)	0.143 cal/g
Relative Density(air=1)	5.10
Expansion on Melting	30
Vapour Pressure(20°C)	10.62 bar
Relativ Inccx(N at 0°C)	1.000783
Density(20°C, 1 Bar)	6.5 Kg/m ³

것이다.

냉각매체로서 상기재료가 유력하지만은 금후 내열성, 경제성 등 보다 좋은 재료가 출현할 가능성이 있다.

〈표 3〉는 각종 GAS 변압기의 절연매체와 TANK 내의 압력을 비교한 것이다.

3.2 고체 절연재료

GAS 절연변압기의 권선절연 및 지지를 위한 고체 절연물이 필요하게 되는데 KRAFT PAPER 대신에 POLYESTER FILM 과 POLYESTER SPACER 가 주로 사용되고 있다. 이외에도 다른 고분자 재료들이 절연튜브, LEAD의 지지물 등의 부위에 사용되며 재료의 선택은 흡습도에 의하여 결정된다.

표 2 절연 냉각매체의 특성비교

제원	물질	SF6 GAS	C ₃ F ₁₆ O	C ₂ Cl ₃ F ₃	C ₂ Cl ₄	절연유
분자량		146	420	187	166	—
밀도(Kg/m ³)		6.12	1,750	1,565	1,620	866
동점도(cSt)		2.5	0.80 (30°C)	0.70	0.46 (26°C)	36.5
비열(kcal/Kg°C)		0.154	0.24	0.21	0.21	0.462
유동점(°C)		-64	-88	-35	-22.8	—
비 점(°C)		—	102	48	121	—
비유전율		1.0	1.87	2.41	2.20	2.3
증기압(mmHg)		—	26	280	14	—
증발열(cal/g)		15.8	21	35.1	50.1	—
절연내력(kV/mm)		8.9	30~35	30~35	30~35	34~37

표 3 각종 GAS 변압기의 절연매체와 TANK 내 압력

종 류	절연매체와 TANK 내압력	비 고
가스 냉각식 (자냉식 강제순환식)	SF6 GAS 1.25Kg/cm ² (20°C)	-유입 변압기와 유사구조 -저·중용량 77kV 30MVA 이하 실용화
액 냉방식		
중발 냉각식	GAS FLUORO CARBON 증기 0.8~1Kg/cm ² (정격운전)	-유입 변압기와 유사구조, GAS 냉각으로 소형 -저·중용량 77kV 60MVA 이하 실용화
액류하식	COIL내부 : FLUORO CARBON액 COIL외부 : SF6 GAS + FLUORO CARBON증기 1~2Kg/cm ² (정격운전)	-압력조절 기능 필요 -고전압 대용량, 275kV 300MVA
S E P A-RATE식	COIL내부 : SHEET권선층 + FLUORO CARBON액 COIL외부 : SF6 GAS 4kg/cm ² (20°C)	-압력용기 -고전압 대용량, 275kV, 300MVA
복합 절연액 침식	절연통내부 : (COIL + 철심) FLUORO CARBON액 침적 절연통외부 : SF6 GAS 3.5Kg/cm ² (20°C)	-TANK 압력용기 -고전압 대용량, 275kV, 250MVA

GAS 절연 변압기에 사용되는 POLYESTER와 기타 내열성 절연물은 최고 허용온도가 130°C 인 E종

절연물이 사용된다.

<그림4>에는 POLYESTER FILM 과 KRAFT

표 4 Polymer의 제특성

Propeny	Material	Polyester (PET)	Polypropylene (PP)	Polyethylene (PE)	Kraft Paper
Tensile Strength(Kg/mm ²)		22	18	2	10
Elongation(%)		110	100	300	3
Tear Propagation Resistance (Kg/mm)		22	14	1.5	—
Dielectric Constant		3.0	2.0	2.2	2.0
Thermal Conductivity (kcal/mhr °C)		0.14	0.12	0.39	0.11

표 5 GAS 절연 변압기와 유입 변압기의 구조비교

항 목	GAS 절연 변압기	유입 변압기
철 심	방향성 규소강판	방향성 규소강판
권 선	고직렬 용량권, 연속권, 원통권 나선권(HERICAL), 판상권	고직렬 용량권, 연속권, 원통권, 나선권(HERICAL), 판상권
절연구성	SF6 GAS, POLYESTER FILM	절연유, KRAFT지
냉각매체	SF6 GAS, FLUOROCARBON 액(C ₈ F ₁₆ O)	절연유
특 절연종별	E종 절연	A종 절연
성 연 소 성	불연성	가연성
부속장치	GAS 냉각기, GAS BLOWER액 냉각기, 액순환 펌프, 압력조정 장치	유 냉각기, 유펌프, 유면 조정장치
냉각방식	자냉식 GAS강제순환(자냉, 풍냉, 수냉)식 송액(자냉, 풍냉, 수냉)식	유입(자냉, 풍냉, 수냉)식 송유(자냉, 풍냉, 수냉)식

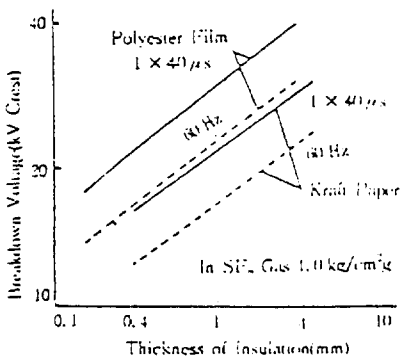


그림 4. PET, Kraft의 내전압 특성

PAPER의 절연내력 특성을 나타내었으며 <표4>에는 주절연재료로 사용되는 재료의 특성을 나타내었는데 POLYESTER(PET) FILM이 PP나 PE보다 TENSILE STRENGTH나 TEAR PROPAGATION RESISTANCE가 우수하기 때문에 변압기 도체처럼 각동선의 TAPING에 훨씬 유용하다.

4. GAS 절연 변압기의 구조

SF6 GAS 절연 변압기의 구조는 SF6 GAS의 특

성을 고려하여 전계집중의 완화, 절연 내력의 강화, 냉각방법 GAS 누출방지 등에 대한 배려를 하여야 한다.

SF6 GAS 절연변압기와 유입변압기의 구조를 <표 5>에 비교하였다.

4.1 철심

철심은 방향성 규소강판을 사용한 내철형 철심으로 철심 외부에 GAS가 순환할 수 있도록 충분한 냉각 DUCT가 설치된다.

4.2 권선

권선절연재료는 SF6 GAS 중에 사용하기에 적합하며 절연내력과 기계적 강도가 우수한 POLYESTER FILM 사용된다. 권선구조는 고직렬 용량권, 연속권, 나선권, 원통권등 유입 변압기에서 사용하여 신뢰성이 높은 구조가 그대로 사용된다. 권선에는 냉각을 하는 충분한 DUCT가 설치되어야 하고 GAS 절연에 적합한 정전 SHIELD와 절연 BARRIER가 배치되어야 한다.

권선의 채부 구조는 유입 변압기와 같은 구조를 채택하여 기계적인 신뢰성을 높여야 한다.

4.3 TANK 및 부속품

TANK는 사용압력에 대하여 충분한 여유가 있는 구조가 되어야 하며 GAS 누설이 생기지 않도록 GAS 압에 대한 적절한 GAS SEALING법을 사용하며 조립완성시에 가압가스 누설시험을 하여 누설이 없는가 확인하여야 한다.

GAS 절연변압기에는 보수점검을 위한 온도계와 압력계가 부착되며 보호장치로서는 GAS 압력을 감시하는 온도보상압력 SWITCH, 자동복귀형 방압변이 부속된다.

4.4 TAP 절환기

무전압 TAP 절환기는 변압기외부에서 HANDLE을 조작하여 절환가능한 구조로 되어 있으며, 부하

시 TAP 절환식 GAS 절연변압기에는 진공 SWITCH식 TAP절환기를 사용한다. 절환 개폐부는 빈번한 개폐에 적합한 진공 SWITCH를 사용하므로서 보다 높은 신뢰도를 얻을 수 있다.

4.5 냉각방식

1) 자연식

자연대류에 의한 SF6 GAS의 순환에 의해 냉각하는 것으로 일반적인 자연식의 방열기를 달게되지만 소용량의 경우에는 방열기를 달지 않고 TANK 표면 방열로 냉각시키는 경우도 있다.

자연식 SF6 GAS 절연변압기의 적용 범위는 수천 KVA 이하이다. 용량이 커지면 다음 설명하는 GAS 강제순환 자연식이 유리하다.

2) GAS 강제순환 자연식

자연식의 방열기에 GAS 순환 송풍기를 설치하여 SF6 GAS를 강제적으로 순환시키는 방식으로서 냉각효과가 향상되어 변압기의 치수 및 중량이 감소한다.

GAS순환 송풍기는 변압기 하부에 취부하고 VALVE를 설치하여 점검 및 교체가 용이하게 한다.

송풍기는 신뢰성을 높이기 위하여 2계통 이상 설치하는 것이 요망된다.

3) GAS 강제순환 풍냉식

GAS-공기 열교환기에 냉각 FAN를 부착하여 공기의 강제대류에 의해 냉각하며 내부의 GAS는 GAS 순환송풍기에 의해 강제적으로 순환시키는 방식으로 냉각효과가 비약적으로 향상되어 변압기의 외형을 대폭 축소시킬 수 있다. GAS 강제순환 풍냉식은 30MVA 정도까지의 용량에 적용한다.

4) GAS 강제순환 수냉식

GAS-수열교환기를 취부하여 냉각하는 것으로서 수력발전소등에 적합하다.

5) 액 냉각식

냉매로서 FLUOROCARBON액을 사용하는 것으로 그 액체는 불연성으로 냉각, 절연성능이 우수하고 절연유에 비하여 점도가 낮은 특징을 가지고 있다. 매우 고가이므로 냉매 사용량을 절감하고 효율이 높은 냉각방식이 연구되고 있다.

증발 냉각식

냉각액을 권선과 철심에 뿌려 증발잠열로 이루어

지는 액의 증발·응축에 의한 열전달과 SF6 GAS 또는 증기의 혼합 GAS의 대류에 의한 열전달의 복합냉각이다.

액류하식

냉각액을 권선상부에 설치된 분배관, DUCT로 부터 COIL 도체 장방향으로 따라서 흐리고, 철심표면도 동일하게 흘러서 권선과 철심을 강제대류 냉각한다. 액에 전달된 열은 냉각기에 의해서 대기중에 발산한다.

SEPARATE식

SF6 GAS와 냉각액을 분리하여 철심과 권선의 냉각을 STAINLESS 냉각 PANEL내에 냉각액을 순환시킨다.

그 PANEL의 구조는 철심용은 평판모양, 권선용은 권선을 SHEET 권선하여 반원형의 PANEL을 삽입 냉각한다.

복합절연 액침식

권선과 철심을 절연통안에 수납하고 절연통내에 냉각액을 채워서 권선과 철심을 액속에 직접 침적시켜 냉각과 절연을 한다.

절연통과 TANK 간은 SF6 GAS를 충전시켜 대기 절연을 확보한다. GAS와 절연액은 절연통으로 분리된다.

5. GAS 변압기의 특징

유입 변압기와 비교하면 다음과 같은 특징이 있다.

1) 방재성이 우수하다.

불연성, 비폭발성이며 물리적, 화학적으로 매우 안정한 SF6 GAS가 변압기 외함내에 충전되어 있기 때문에 방재성이 우수하다.

2) 보수점검이 용이하다.

변압기 본체는 변압기 외함내에 밀봉 수납되어 있으며 외부에서 온도, 가스압력 등을 용이하게 감시 점검 할 수 있는 구조로 되어있다.

또한 다이얼온도계 및 압력계는 전기접점이 구비되어 원격집중 감시가 가능하고 GIS와 동일한 SF6 GAS가 사용되기 때문에 보수점검이나 GAS의 취환, 봉입작업이 공통이다.

3) 절연성이 우수하다.

SF6 GAS의 우수한 절연내력과 GAS 절연에 적합

한 절연구조로 되어 있기 때문에 유입변압기와 동등한 내전압 특성을 갖게할 수 있다.

4) 절연유의 분출염려가 없고 집유조가 불필요하다.

5) 소형, 경량이다.

유입 변압기에 비해 SF6 GAS의 중량이 절연유의 중량보다 작기 때문에 그만큼 변압기가 가벼워 수송, 반입에 유리하다.

또한 GIS와 직결하는 경우 변전설비를 보다 COMPACT하게 할 수 있다.

6) 저소음

변압기 내부에서 발생하는 소음은 SF6 GAS 중에서는 잘 전달되지 않으므로 유입 변압기와 비교하여 약간 작아진다.

6. GAS 절연 변압기 도입효과

6.1 TOTAL GAS 절연화에 의한 설치 SPACER의 축소

변압기를 GAS 절연화하여 GIS-TR 직결방식을 채용하면 GIS와 변압기를 동일 FLOOR에 설치하므로 설치 SPACER를 대폭 줄일 수 있다.

6.2 소방설비의 소멸

불연성의 변압기를 사용하므로 소화설비, 방화벽 및 변압기 내부사고시 분출유를 처리하는 배유조가 필요없게 된다.

6.3 변전소 변압기실의 높이 축소

GAS 절연 변압기에서는 CONSERVATOR가 불필요하고 변압기의 중신상부 이격거리가 작아져서 변압기의 높이가 낮아지므로 변압기실의 높이가 낮아진다.

7. 결 론

도시공간의 효율적인 이용 및 전력수요의 증가에 대처하면서 주변환경에 영향을 주지 않는 GAS 절연 변압기의 개발 필요성이 국내에서도 점차적으로 대

두하게 될 것으로 보이며 세계시장에서는 변전소의 CGI(COMPRESSED GAS INSULATION)화가 추진됨에 따라 신규설치 및 기존변압기의 대체수요를 고려할 때 성장성 및 지속성이 있을 것으로 추정된다.

그러나, 중전기 제작기술을 외국에 크게 의존하고 있는 중전기 제작업체에서의 연구 인력 부족 및 많은 연구 개발비 등으로 독자적인 연구개발이 어려

운 실정이고 외국에서도 상품화까지 연구가 완료된 상태가 아니므로 기술도입이 어려운 실정에 있다. 최근 국내에서도 GAS 절연 변압기에 대한 관심이 증대되고 있으며 연구소, 일반기업체 등에서 연구가 착수되고 있으므로 선진국과의 기술격차를 줄이고 해외에서 대등하게 경쟁을 할 수 있도록 독자적인 자체 기술개발을 위하여 적극적이고 지속적인 연구가 필요하다고 하겠다.



전영수(田暎秀)

1951년 5월 1일생. 1973년 부산대 공대 전기공학과 졸업, 현재 현대중전기(주) 변압기 설계부 차장