

研究論文

大韓熔接學會誌
第10卷第2號 1992年6月
Journal of the Korean
Welding Society
Vol. 10. No. 2, Jun., 1992

라멜라균열의 생성온도와 비금속개재물의 영향

고 진 현*

Determination of Lamellar Tearing Initiation Temperatures and the Effect of Non-metallic Inclusions on Tear

Jin Hyun Koh*

Key Words : 라멜라균열(lamellar tearing), 비금속개재물(nonmetallic inclusions), 조각굽힘시험(slice bend test), 용접구속시험(weld restraint test), 가공시효취화(strain aging embrittlement), 두께방향연성(through-thickness ductility)

Abstract

This study was aimed at resolving uncertainties about lamellar tearing initiation temperatures and studying the effect of nonmetallic inclusions on the tear initiation. In order to measure the lamellar tearing initiation temperature, the slice bend test was conducted in the temperature range of 20°C to 425°C on A572 Grade 50 and A588 Grade A steels. In addition, the weld restraint test was carried out to measure directly the tear initiation temperature with A572 steel.

In slice bend tests, A572 steel showed the most susceptible region to lamellar tearing to be in the range of 100 to 300°C, where the steel showed the minimum ductility. The observed tear initiation by the weld restraint test was to be in the range of 200 to 300°C. The tears became narrower and less rounded at the susceptible temperatures.

It was confirmed in this study that lamellar tearing initiated during cooling from welding in the range of 200 to 300°C and they were initiated by strain aging embrittlement.

* 정회원, 한국기술교육대학 산업기계공학과

1. 서론

1970년대 이래 라멜라균열에 대하여 많은 연구가 수행되어 그 주요 생성인자인 재료, 용접시공 및 용접설계 등에서 그 발생원인이 대체적으로 밝혀졌고 방지대책도 제시되었다. 그러나 라멜라균열은 이들 세인자가 합쳐져 균열에 대한 감수성이 있어야 발생하므로 그 실험 방법이 간단치 않다. 따라서 그 발생온도와 금속학적 측면에서 균열 발생기구에 대하여는 아직도 뚜렷하게 규명되고 있지 않은 상태이다. Jubb¹⁾은 부재(plate)를 용접하지 않고 인장시험한 결과를 토대로 라멜라균열이 200~300°C 온도범위에서 발생하는데 이는 용접부가 응고될때 이 온도범위에서 상당히 오랫동안 머무르기 때문이다. 또 이것은 가공시효취화(strain aging embrittlement)때문에 두께방향 연성이 최저가 되는 영역이라고 지적하였다.

Lombardini²⁾는 라멜라균열은 용접이음이 두께방향으로 하중을 받으면서 냉각될 때 강이 뚜렷하게 소성을 보이는 온도범위 바로 아래인 400~500°C에서 발생한다고 보고하였다. Heuschkel³⁾은 라멜라균열 발생온도를 직접 측정하지는 않았지만 약 230°C 또는 이 이하의 온도에서 발생한다고 하였고 Nicholl⁴⁾은 라멜라균열에 의해 파괴된 파단면이 산화된 것을 토대로 240~300°C 온도범위에서 생성된다고 유추해석하였다. Ganesh와 Stout⁵⁾는 250~300°C 온도범위에서 라멜라균열이 가공시효 때문에 생성된다고 직접측정 없이 금속학적 현상으로 유추하였다.

한편 Arita⁶⁾등, Nishio⁷⁾등, Ito⁸⁾등은 용접후 100°C 이하의 온도로 냉각 되었을때 라멜라균열이 발생한다고 주장하며 용접이음에 확산수소의 존재로 라멜라균열이 발생한다고 생각하여 저온균열로 분류하였다. 그러나 Horikawa⁹⁾등에 의하면 라멜라균열 발생은 예열 온도와 용접패스간 온도를 높혀 확산수소량을 감소

하여도 완전히 방지 할 수 없었다고 보고하였다.

라멜라균열 발생에 관하여 제시된 생성온도와 기구는 200~300°C 온도범위에서의 가공시효취화와 100°C 이하에서의 수소취화이나 400~500°C 온도범위에서는 어떤 기구도 제시되지 않고 있다. 이와같이 상이한 온도범위와 생성기구는 실험으로 직접측정없이 단지 강의 취화인자, 변태온도 및 파단면을 조사하여 제시되었기 때문이다.

본 연구에서는 이러한 상충된 결과를 규명하기 위하여 라멜라균열 감수성에 가장 큰 영향을 미치는 비금속개재물의 형상 및 분포가 강의 두께방향에서의 연성부족과의 관계를 삼점조각굽힘 시험으로 조사하고 라멜라균열 생성온도는 균열생성을 조장하는 주요인자를 포함하는 용접구속 시험을 설계 및 제작하고 직접 온도를 측정하여 그 생성기구와 관련 고찰하고자 한다.

2. 시험재 및 실험방법

2.1. 시험재

라멜라균열에 감수성이 있다고 알려진 고장력 저합금강인 A572 Grade 50과 A588 Grade A 두 종류의 강재가 라멜라균열 생성온도 결정 및 비금속개재물에서 균열생성을 조사하기 위하여 사용되었다. 조각굽힘시험시편과 용접구속시험시편으로 사용된 이 두 강재의 화학조성 및 기계적성질은 Table 1과 같다.

2.2. 조각굽힘시험(Slice bend test)

라멜라균열은 강의 두께방향에서의 연성부족으로 발생되기 때문에 이 방향의 연성을 조사하기 위하여 이 방향으로 인장이 가하여 질 수 있는 삼점굽힘시

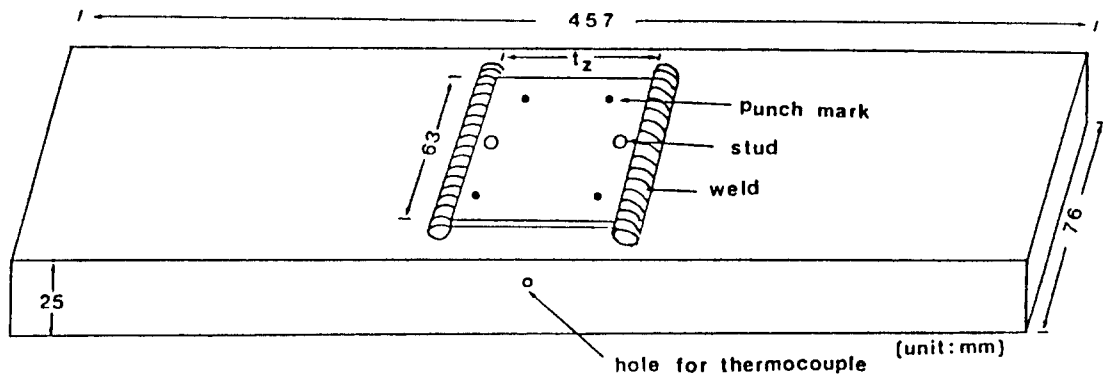
Table 1 Chemical Composition and Mechanical Properties of A572 Grade 50 and A588 Grade A Steels.

(a) Chemical composition(Wt.%)

	C	Mn	P	S	Si	Cr	V	Cu	Ni	Al	Mo
A572 Grade 50	0.18	1.32	0.011	0.025	0.28	0.13	0.06	0.13	0.10	0.034	0.04
A588 Grade A	0.18	1.19	0.011	0.034	0.22	0.60	0.08	0.28	0.19	0.058	

(b) Mechanical properties

	Longitudinal MPa (ksi)				Through thickness MPa (ksi)			
	Y.S.	T.S.	Elongation(%)	RA.(%)	Y.S.	T.S.	Elongation(%)	RA.(%)
A572 Grade 50	410 (59)	620 (89)	28.5	50	377 (58)	522 (76)	—	6.6
A588 Grade A	330 (48)	530 (77)	28		—	—	5	—



t_z : thickness in z direction of steel Plate

Fig. 1 SLICE BEND TEST SPECIMEN

험을 사용하였다. 본 실험에 사용된 재료는 두께방향의 길이가 짧기 때문에 조각굽힘시험 시편은 Fig.1과 같이 가로 457mm, 세로 76mm, 두께 25mm의 강 부재(plate)의 중앙에 약 4mm 두께의 조각을 두께방향(t_z)이 부재의 가로방향과 평행하게 위치시켰고 굽힘시험중 조각시편에 구속을 부과하기 위하여 그림과 같이 양쪽을 용접하였다.

조각시편 모서리로부터 시험중 균열발생소지를 없애기 위해 모서리를 경사지게 하였다. 조각시편 표면은 연삭후 에머리페이퍼(emery paper) 240번까지 연마하였는데 이는 시험중 서서히 하중을 가할때 균열생성을 직접관찰하기 위함이었다. 조각시편의 온도를 모니터링(monitoring)하기 위하여 Fig.1같이 조각시편에 가까운 부재(plate) 옆면에 열전대를 삽입하기 위한 구멍을 뚫었다.

시험후 변형(strain)을 측정하기 위하여 펀치마크(punch mark)를 두 세트(set)만들어 게이지길이로 사용하였다. 한 세트의 스톨드(stud)는 스톨드 용접

기로 부착하였는데 이는 다이얼 게이지(dial gage)가 부착된 가위형태의 치구를 이것에 걸고 시편에 하중을 가하는 동안 변형을 모니터링하기 위함이었다.

조각시편이 있는 면을 삼점굽힘시험 치구에서 아래로 향하도록 위치하여 하중시 인장을 받게 하였다. 압축하중은 543KN 용량의 유압식 만능 재료시험기로 가하였다. 온도는 상온인 20°C에서 425°C범위로 변화시켰다. 이 범위의 온도는 산소-아세틸렌불꽃 토치로 가열하여 얻었다. 조각시편을 포함하는 시편중앙에서 열전대가 삽입되지 않은 쪽은 토치가 근접 할 수 있는 부분을 제외하고 내화벽돌로 둘러싸 로(furnace)의 역할을 하게 되었다.

시편은 시험온도보다 150°C~250°C이상 높게 가열되었고 시험온도보다 10~15°C이상의 온도에 도달되었을 때 하중을 가하였고 높은 온도에서는 시험온도 이하로 떨어지기 전에 빨리 하중을 가하였다. 균열생성이 확인되면 곧 하중은 제거되었다.

시험후 소성변형율(plastic strain)은 최종 게이지길

이에서 초기 게이지길이와 균열쪽을 뺀 것이었다. 생성된 균열과 균열분포를 조사하기 위하여 시편은 절단, 연마하여 부식하지 않고 금속현미경으로 조사하였다.

2.3. 용접구속시험(Weld restraint test)

높은 구속도와 용접 열수축 효과로 라멜라균열을 생성시키기 위하여 Fig.2와 같은 용접구속시험시편을 설계 제작하였다. 가로 160mm, 세로 75mm, 높이 110mm의 강재블럭(block)을 Fig.2와 같이 상부중앙부분을 가로 50mm, 깊이 45mm로 잘라내었다. 여기서 가로 50mm는 조각시편의 두께방향(t_s) 길이를 고려하여 결정하였다. 6mm두께의 조각시편 중앙부분을 2mm두께로 오목하게 연마하여 U홈을 만들고 이 조각의 양쪽에 폭 1.5mm 슬롯(slot)을 만들어 작은 단면적에 높은 응력을 집중시켜 여기에 부과되는 용접응고수축에 따른 열응력으로 변형(strain)을 증대하기 위함이었다.

이 U홈에서 균열이 발생되기 때문에 시험중 균열 생성을 관찰하기 위해 200, 400 및 600번의 에머리 페이퍼로 순차적으로 연마하였다. 또한 균열생성시 온도를 측정하기 위하여 U홈에 열전대를 삽입 할 수 있는 구멍을 두었다. 조각시편이 놓일 강재 블럭 양쪽모서리에 45도의 경사를 두었다.

45도 경사(bevel)진 조각시편 모서리와 한쪽의 강재블럭을 먼저 GMA로 한 패스 용접한 후 냉각이 최소화 되도록 즉시 다른쪽의 조각시편과 강재블럭

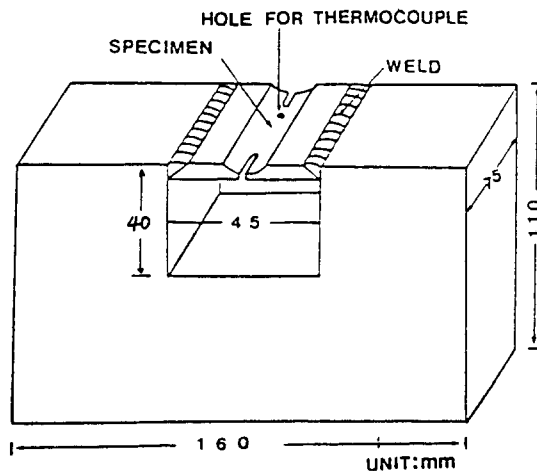


Fig. 2 A Weld restraint test

사이를 용접하였다. 용접완료 후 시편표면을 깨끗이 닦고 균열생성을 관찰하였다. 라멜라균열 생성온도는 첫 균열이 관찰되었을 때의 온도였다. 균열발생 후 시험치구(fixture)에서 시편을 절단, 연마하여 금속조직검사를 하였다.

3. 결과 및 고찰

Fig.3 a와 b는 A572 Grade 50와 A588 Grade A강의 미세조직으로 모두 흰색의 펄라이트와 검은색의 펄라이트가 층상조직을 이루고 있는데 A588강은 펄라이트-펄라이트의 띠가 더욱 두껍고 교대로 형성되어 있다. Fig.4 a와 b는 이 두 강재가 포함하고 있는 비금속재물의 형상과 분포로서 A572강재의 경우 압연방향으로 길게 연신되어 가로/세로의 비(aspect ratio)가 큰 반면 A588 강재의 경우 둥근형상으로 분

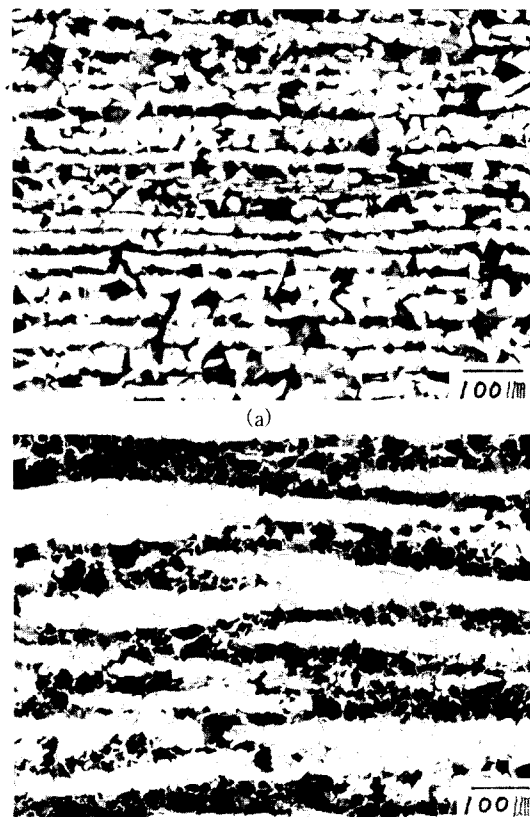


Fig. 3 Microstructures of (a) A572 Grade 50 and (b) A588 Grade A Steels

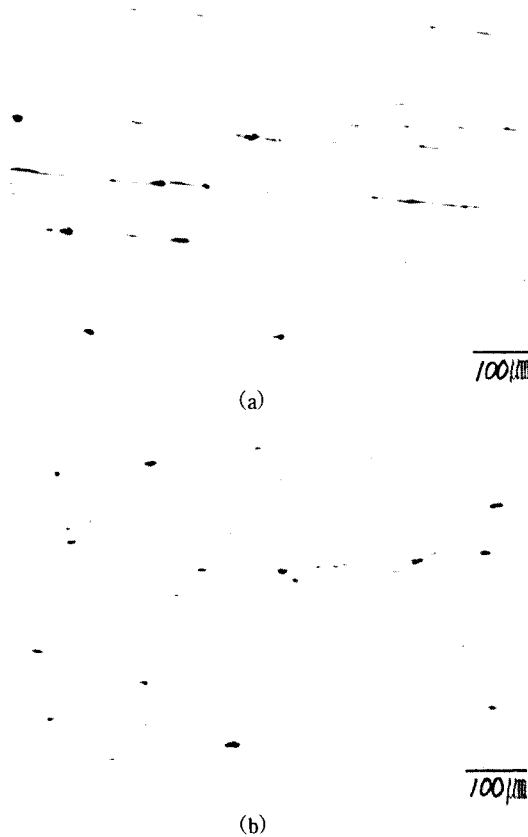


Fig. 4 Distribution of inclusions of (a) A572 Grade 50 and (b) A588 Grade A Steels

포되어 있다. 비금속개재물을 형상(morpholgy)적으로 비교하면 A572강과 A588강은 각각 Type II MnS와 Type I MnS이다.

Fig.5는 두 강재의 조각굽힘시험의 결과로 시험온도와 변형율과의 관계를 보여주고 있다. 점선은 일련의 균열생성온도와 연성을 나타내는 스트레인과 관계로 균열의 생성이 시작됨을 나타낸다. 두께방향의 연성은 100~300°C 온도범위에서 최저를 나타내고 있다. A588강의 경우 A572강 보다 연성이 훨씬 높고 균열생성에 저항도 크다. A572강의 경우 약 100~300°C 온도범위에서 균열은 변형율이 불과 1.2% 정도에서 발생했으나 A588강은 A572강과는 달리 균열에 감수성이 있는 영역인 최저 연성온도범위를 나타내지 않았을 뿐만 아니라 변형율 5% 이상에서 균열이 발생하였다. 이는 Fig.4에서 두 강의 비금속개재물의 형상을 비교하였듯이 A572강의 비금속개재물의 형상이

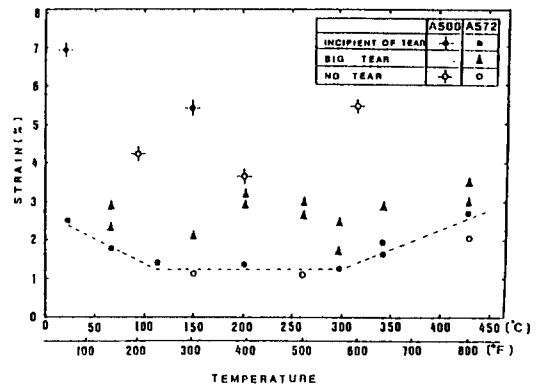


Fig. 5 Results of slice bend test of A572 Grade 50 and A588 Grade A steels

A588강보다 더 예리하기 때문이라고 생각된다. 따라서 높은 연성때문에 A588강은 제한된 수의 시편만을 조각굽힘시험에 사용하였다. 용접구속시험에서 실제로 측정된 균열생성 온도는 200, 220, 230, 255, 275와 300°C였고 200°C이하 및 300°C이상에서는 균열생성이 관찰되지 않았다. 이 온도들은 조각굽힘시험에서 A572강의 두께방향에서 최저연성을 나타낸 영역인 100~300°C범위에 해당된다.

Fig.6은 균열에 감수성이 있는 A572강의 시험온도 범위에서 발생된 대표적인 균열현상을 보여주고 있다. 최저 두께방향 연성을 보인 100~300°C 온도범위에서 생성된 균열형상과 폭은 Fig.6 b 및 c와 같고 Fig.6 a와 d는 100°C 이하 및 300°C이상의 온도에서 생성된 균열보다 그 폭이 훨씬 좁다. 100°C이하 및 300°C 이상은 균열에 감수성이 적은 영역으로 가장 감수성이 있는 100~300°C 온도범위 보다 균열끝은 더욱 둥글고 무덜뿐 아니라 균열폭도 더 넓다.

라멜라균열에 가장 감수성이 있는 영역에서는 모재와 비금속개재물과의 계면이 작은 소성변형에서도 균열이 발생하였고 감수성이 작은 영역 보다 가공이 쉽게 형성되었다. 이 영역에서 균열폭이 더욱 좁아지고 균열끝은 덜 둥근데, 이는 이 온도범위에서 낮은 연성을 나타내는 것은 잘 알려진 바와 같이, 고 탄소농도의 전위에 고 전위밀도와 탄화물이 석출함으로 발생하는 가공시효취화(strain aging embrittlement) 현상에 의하여 작은 소성변형에서도 균열이 생성된 것으로 사료된다¹⁰⁾.

Fig.7은 조각굽힘시험에서 생성된 균열의 위치로서 시편 여러곳에 분산 발생되고 있음을 보여주고 있다.

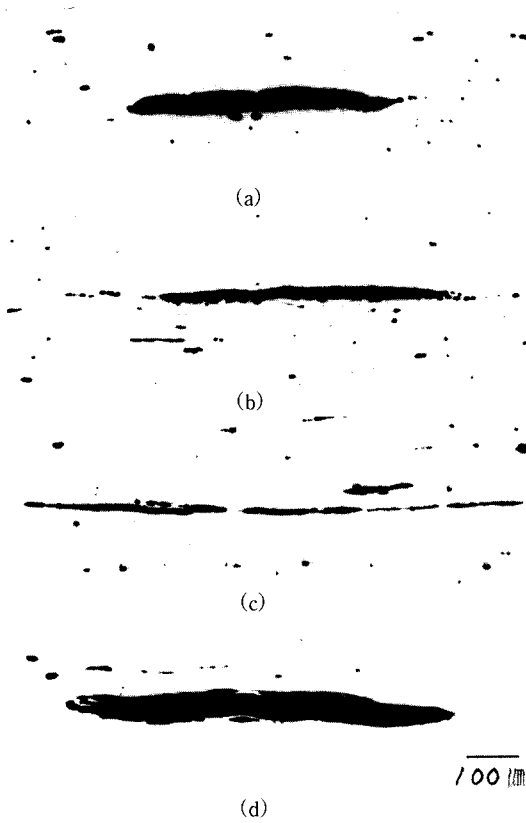


Fig. 6 Tear shape and width as a function of temperature :
 (a) 20°C, (b) 115°C, (c) 260°C and (d) 426°C



Fig. 7 Locations of tear initiation in the slice bend test
 (4x)

이와같이 균열이 시편중앙에 발생하지 않고 여러곳에 발생하는 것은 균열이 비금속개재물이 존재하는 위치에서 발생되었기 때문이다. Fig.8 a는 A588강에서 비금속개재물/모재와의 계면이 분리(decohesion)되는 것을, Fig.8 b는 A572강에서의 계면분리를 보여주고 있다. 이미 앞에서 언급하였듯이 균열생성에 대한 저항을 보인 A588강에서는 계면분리를 위해 뚜렷한 소성변형을 동반하여야 하는데 비하여 A572강은 아주 작은 소성변형에서도 계면이 분리되었다.

이는 이미 앞에서 고찰 되었듯이 비금속개재물의 형상 차이 때문이다. Type II MnS는 길게 연신되고 끝이 예리하여 외부하중시 응력집중을 초래하여 균열생성장소가 되었다. 따라서 A572강에 존재하는 비금속개재물은 A588강의 짧고 둥근형태에 비해 낮은 스트레인과 낮은 응력에서도 모재/개재물의 계면이 쉽게 파열 분리되기 때문이다. Fig.9는 A588강에서 모재/개재물사이의 계면에서 분리된 기공이 동일 층상에서 인접할 때 연결되는 것을 보여 주고 있다. Fig. 10은 A572강에서 다른 층상에 존재하는 길게 연신된 MnS Stringer에서 기공이 발생하고 더 큰 변형을 하게

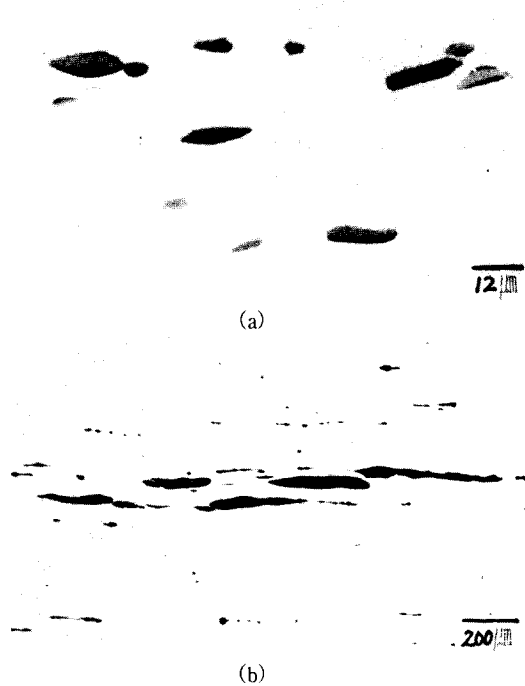


Fig. 8 Decohesion of nonmetallic inclusion of (a) A588 and (b) A572 Steels

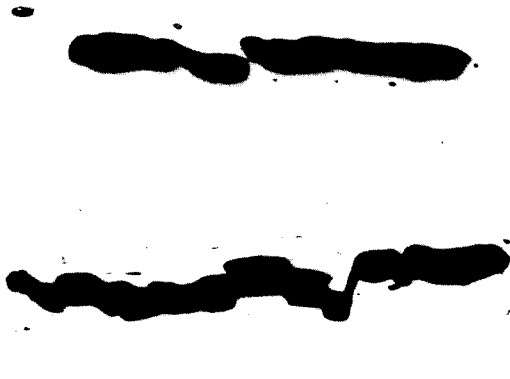


Fig. 9 (a) Decohesion and (b) linkage of inclusions of A588 Grade A Steels



Fig. 10 Initiations of tears by a weld restraint test (A572 steel)

되던 층상에 존재하는 균열 끝 근처의 취약한 부분이 파괴되고 수직방향으로 연결되면서 계단형상의 균열로 발전하게 될 것이다.

조각굽힘시험과 균열생성 온도측정을 위해 설계 제작된 용접구속시험에서 일부균열이 생성될 때 그 징조로서 국부적인 소성변형이 관찰되었으나 일부균열에서는 관찰되지 않았다. 이는 이미 언급되었듯이 비금속개재물의 형상과 관련되었기 때문으로 사료된다. 균열생성단계에서 기공형성은 비금속개재물 입자의 파괴나 비금속개재물/모재사이의 계면 분리이다. 용접부의 냉각중 균열생성은 비금속개재물과 모재와의 열팽창계수의 차이¹¹⁾와 냉각중 비금속개재물 주위에 발생된 tessellated 응력¹²⁾이 기공형성과 모재/비금속개재물 계면의 분리를 조장한다. 특히 MnS등 유화물개재물은 모재인 강보다 더 많이 수축되므로¹³⁾, 이 계면에서 기공이 형성될 수 있다.

용접에 의해 발생하는 스트레인은 2% 정도¹⁴⁾나 되고, 다층용접에 의한 인장잔류응력은 강의항복강도¹⁵⁾ 정도나 된다. 이것은 본 실험에서 사용된 A572강의 경우 Fig.5와 같이 균열에 감수성이 있는 영역은 스

트레인이 1%보다 약간 높다. Roberts¹⁶⁾등에 의하면 MnS 비금속개재물은 강의 항복점에서 모재/개재물 계면이 분리되고 스트레인 0.8%에서 기공이 형성된다고 하였다. 따라서 길게 연신된 비금속개재물이 소성변형 영역에 존재한다면 국부적인 균열생성은 용접에 의해서도 충분히 초래될 수 있음을 알 수 있다.

라멜라균열의 생성온도가 라멜라균열에 의해 파괴된 다층용접부 파단면의 색깔로부터 유추되었다¹⁵⁻¹⁷⁾. 그러나 라멜라균열에 의해 발생된 후 파단면은 다음 용접패스에 의해 영향을 받을 수 있다. 본 실험에서는 균열생성 온도측정을 위해 사용되었던 용접구속시험을 균열발생후 파괴하여 파단면을 관찰하였지만 230°C 이상에서도 산화에 의한 색깔변화는 찾아 볼 수 없었다. 실제 용접이음에서 발생된 라멜라균열이 전 파괴되어 용접표면과 연결되지 않는 한 용접표면으로부터 떨어져 표면 내부에 존재하기 때문에 대기와 반응하여 산화되기 어렵다. 따라서 색깔변화로 부터 도출된 온도는 라멜라 균열생성의 온도범위라고 하기는 어렵다고 사료된다.

라멜라균열은 재료의 소성이 급격히 감소하는 400~500°C에서 발생한다고 Lombardini¹⁸⁾는 주장했지만 본 실험에서는 A572강 조각굽힘시험에서도 이 온도범위는 강의 연성이 오히려 균열에 가장 감수성이 있는 영역보다 높았고 용접구속시험에서 실제균열생성이 측정된 균열생성온도의범위 밖이었다. 본 연구에서 균열생성은 강재가 연신된 형태의 비금속개재물 MnS등을 포함하여 균열감수성이 있으며 두께방향으로 과다한 변형이 부과되고 용접이음이 높게 구속을 받는 조건하에서 온도가 200~300°C범위에서 발생하였다.

4. 결 론

비금속개재물의 형상이 다른 A572 및 A588의 두 종류의 강을 사용하여 라멜라균열 생성온도범위 및 개재물이 균열생성에 미치는 영향을 조각굽힘시험 및 용접구속시험으로 조사한 결과 다음과 같은 결론을 얻었다.

1. A572강은 조각굽힘시험에서 100~300°C 온도범위의 최저 두께방향연성을 보였으며 균열에 가장 감수성이 있는 온도범위는 용접구속시험에 의해 측정된 균열생성온도 범위인 200~300°C와 일부 일치되었다.

2. 균열에 감수성 있는 재료, 구속을 유발하는 이음설계와 용접열수축을 포함하도록 설계 제작된 용접구속시험은 균열을 재현성있게 생성하였고 또한 균열생성온도를 측정하기에 적합하였다.
3. 라멜라균열은 용접이음 냉각중 200~300°C 온도 범위가 라멜라균열에 감수성이 가장 컸었는데 이는 가공시효취화 현상으로 감수성이 작은 영역에서 발생된 균열보다 그 폭이 좁았을 뿐만 아니라 균열끝이 더욱 예리하다.
4. A572강은 A588강 보다 라멜라균열에 더욱 민감한 감수성을 보였다. 이것은 전자가 길게 연신된 Type II MnS를 포함하였고 후자는 둥근형태의 Type I MnS를 포함하였기 때문에 낮은 변형율에도 쉽게 균열이 발생한 것으로 생각된다.

References

1. Jubb, J.C.M., Carrick, L. and Hammond, J., "Some variables in Lamellar Tearing," *Metal Construction and British Welding Journal*, 1(2), February 1969
2. Lombardini, J., "Determination of Lamellar Tearing Initiation," *IIW Doc. 10-849-1977*
3. Heuschkel, J., "Anisotropy and weldability," *Welding Journal*, March 1971, pp.110-S-126-S
4. Nicholls, D.H. "Lamellar Tearing in Hot Rolled Steels," *British Welding Journal*, March 1986, pp. 103-112
5. Ganesh, S. and Stout, R.D., "Material Variables Affecting Lamellar Tearing Susceptibility in steels," *Welding journal*, Vol.55, No.11, 1976, pp.341-s-355-s
6. Arita, Y. and Kajimoto, K., "The Study of lamellar Tearing in Offshore Structure," *Offshore Technology Conference held in Houston, Texas, May 1972*
7. Nishio, Y., Yamamoto, Y., Kajimoto, K. and Hirozane, T. "On the Lamellar tearing in Multirun Fillet Welds," *Welding Research Abroad*, Vol.19, No.6. June/July, 1973
8. Ito, Y., Izeki, Y., Bessyo, K., and Nakanish, M., "High Tensile Strength Steel with Low Susceptibility to Lamellar Tearing," *Welding of HSLA (Microalloyed) Structural Steels, Proceedings of an International Conference, November 1976, Rome, Italy*
9. Horikawa, K. Tanaka, J., Harasawa, H., Matsubana, H. and Osuka, T., "Weldability of Newly Developed Low Alloy High Strength Heavy Plates," *Australian Welding Journal*, Vol.16, No.6, Sept./Oct. 1972
10. Honeycombe, R.W.K. "Steels-Microstructure and Properties", *American Society for Metals*, 1982, pp 15-18
11. Maunder, P.G.H. and Charles, J.A., "The Behavior of Nonmetallic Inclusions in an 0.2% Carbon Steel Ingot During Hot Rolling," *Journal of Iron and Steel Institute*, 206, 1968, pp.705-715
12. Brooksbank, D. and Andrews, K.W., "Stress Fields Around Inclusions and Their Relation to Mechanical Properties," *Journal of the Iron and Steel Institute*, April 1972, pp.246-255
13. Keissling, R. and Nordberg, Ho., "Influence of Inclusions on Mechanical properties of Steels," in 'Production and Application of Clean Steels' *ISI, Sp. Report, ISI, London, 1975, pp.179-185*