

라돈 자핵종의 알파 측정용 여과지 매질의 평가

서 경 원 · Earl O. Knutson*

한국원자력연구소

*USDOE Environmental Measurements Laboratory

요 약

라돈 자핵종의 알파 측정용 여과지 매질에 대한 평가를 위한 연구는 물리적 특성조사로 여과지의 정전하 충전과 역학적 강도가 조사된후, 시료채취 전과 후 여과지에 부가되는 압력차로 여과지의 성질을 시험하였으며, 알파 스펙트럼분석으로 여과지내 부착된 라돈 자핵종의 에너지스펙트럼을 분석하여 성능지수를 계산한 후 여과지의 특성을 비교 평가하였다. 평가의 결과 새로운 여과지 매질은 과거의 표준인 Millipore AA보다 크게 유리한 점은 없었으나, 정전하가 문제되는 곳에서는 Metrical DM-800을 권고하였다. 또한 평가방법은 새로 개발될 여과지들의 물리적 특성과 매질의 수집효율을 고려하여 라돈 자핵종의 알파 측정용 여과지 매질 평가를 위해 유용하게 사용될 수 있을 것이다.

Key words : 라돈 자핵종, 여과지 매질, 알파스펙트럼, 성능지수

서 론

최근 공기시료 채취용 여과지 매질에 대한 생산기술이 크게 개발되어, 라돈측정을 위해 여러 종류의 여과지가 사용되고 있다. 지금까지는 통상 Millipore AA가 사용되고 있으나 최근 여과지 매질은 여러 종류의 공기시료 자료분석에 더 좋은 특성을 갖고 있다. 그러므로 라돈 자핵종의 알파 측정이라는 특수한 목적에 가장 좋은 여과지의 매질을 선택하기 위한 판단자료가 필요하게 되었다. 따라서 현재 시판되고 있는 각종 여과지의 성능을 시험하기 위하여 어느 것이 라돈 자핵종 측정에 적절한가를 알아 보고자 하였다.

선택한 검사 항목중 첫번째는 여과지의 물리

적 특성으로 정전하 충전과 역학적 강도의 상태를 조사한후, 시료채취 전과 후의 압력차이로 나타낸 것이며, 그 다음은 여과지에 흡착된 라돈 자핵종의 알파 스펙트럼을 분석하여 성능지수(Performance Index, PI) 즉, 피크의 전계수에 대한 피크계수의 비를 계산하여 비교한 것으로 알파 스펙트럼 분석에서 선택된 라돈 자핵종의 알파에너지는 6.0MeV (Po-218)과 7.7 MeV (Po-214)이었다. 알파 에너지에서 스펙트럼의 분포와 피크는 여과지의 종류에 따라 다른 형태를 갖는다. 이 스펙트럼을 에너지별로 구분하여 성능지수를 계산하였다. 그 결과에 따라 여과지의 물리적 특성과 매질의 수집효율을 비교 판단할 수 있는 지표로서 사용이 가능하였다.

여과지 매질의 수집이론[1]

여과지에 부착된 라돈자핵종의 알파입자로부터 발생하는 예상된 에너지 분포를 두 가지의 간단한 계산으로 나타냈다. 채취한 입자가 단일한 것이라고 가정하면 입자의 여과이론에서 입자의 농도가 크면 여과지를 통과하는 깊이에 따라 지수함수적으로 감소한다는 것을 보여준다. 주어진 입자가 투과하는 깊이를 d 라고 할 때, 깊이에 따른 확률분포 D 는 다음과 같이 나타낼 수 있다.

$$P(D < d) = (1 - e^{-ud})/C \quad (1)$$

여기서 u 는 여과지의 형태, 유량률, 입자의 크기에 따른 함수이다. 그리고 $C = (1 - e^{-ut})$ 는 여과지의 수집효율이며, t 는 여과지의 두께이다. 시료채취 후 여과지는 알파 스펙트럼 분석 장치의 진공함 속에서 검출기와 직접 대치하도록 설치한다.

첫번째 모형의 경우 여과지에 거의 수직으로 방출된 알파입자가 검출기에 도달할 것이라고 가정하는 것이다. 이 경우 알파입자가 여과지 매질에서 나오기 전에 알파입자의 이동거리를 r 이라고 할 때, 이동거리에 따른 확률분포는 R 이다. 이것은 투과된 깊이의 확률분포 D 와 같다.

$$P(R < r) = P(D < r) = (1 - e^{-ux})/C \quad (2)$$

여기서 x 는 t 와 r 보다 작다. 이때 r 과 t 는 양쪽을 표면밀도의 값으로 나타내는 것이 편리하다. 전형적인 경우 높은 효율의 Membrane여과지에서 t 는 $50\text{g}/\text{m}^2$ 이고 u 는 $0.2\text{m}^2/\text{g}$ 이며, 이에 따른 수집효율인 C 는 99.995%이다. 식(2)에서 보여준 바와 같이 주어진 알파입자가 $10\text{g}/\text{m}^2$ 이하인 여과지 매질을 통해 이동할 확율은 86%이다. 역으로 알파입자의 14%는 $10\text{g}/\text{m}^2$ 이상도 통과한다. 알파입자의 비정에 대한 그래프에서 최초 7.7MeV 알파입자가 매질을 통해 이

동하면서 약 0.5MeV 손실된다. 이것은 수집된 입자가 아무리 높은 효율의 여과지로 표면을 막을지라도 검출된 알파입자의 에너지에서 실질적인 확산이 예상된다. 식(2)에 대응하는 미분분포는 다음과 같다.

$$P(r) = ue^{-ur}/C \quad 0 < r < t \text{인 경우} \quad (3) \\ = 0 \quad \text{그외인 경우}$$

피크는 $r=0$ 에 있으며, 확률분포는 입자의 이동거리 r 에 따라 지수함수적으로 떨어진다. 에너지의 손실은 이동거리 r 과 관련되므로 식(3)은 또한 검출된 알파입자의 에너지 스펙트럼에 거의 접근한다. 그러나 $r=0$ 에서 가장 큰 에너지가 대응하며, $r > 0$ 에서 에너지는 더 작다.

두번째 모형의 경우에서는 검출기가 여과지보다 더 큰 경우와 여과지가 검출기에 매우 가까이 놓인 경우를 생각한다. 이것은 여과지의 전면 반구에서 방출하는 모든 알파입자의 검출을 가능하게 할 것이다. 알파입자가 수직에서 θ 각도의 방향이면서 여과지내에서 d 깊이로 방출된다고 생각하면 알파입자가 여과지를 벗어나 이동하는 경로의 길이는 $r = d/\cos \theta$ 로 된다. 알파입자의 방출은 여과지의 전면방향이고 θ 와 $\theta + d\theta$ 범위에서 θ 의 확율은 $\sin \theta$ 로 주어졌다. d 의 확률분포는 이미 앞에서 주어졌으므로 $P(R < r)$ 을 계산하려면 $\cos \theta > d/r$ 과 $d < t$ 조건을 만족하는 d, r 평면 부분이 포함된 확율을 집적하는 것이 필요하다. 그 결과는 다음과 같다.

$$P(R < r) = (1 - e^{-ux})/C - (1 - e^{-ux}(1 + ux))/C \quad (4)$$

여기서 오른쪽의 첫번째 항은 $\theta = 0$ 일때의 식(2)와 같은 식이며, 두번째 항은 $0 < \theta < \pi/2$ 로 방출하는 알파입자의 수집효과를 나타낸 것이다. 식(4)의 미분형은 다음과 같다.

$$P(r) = (1 - e^{-ux}(1 - ux))/C \quad (5)$$

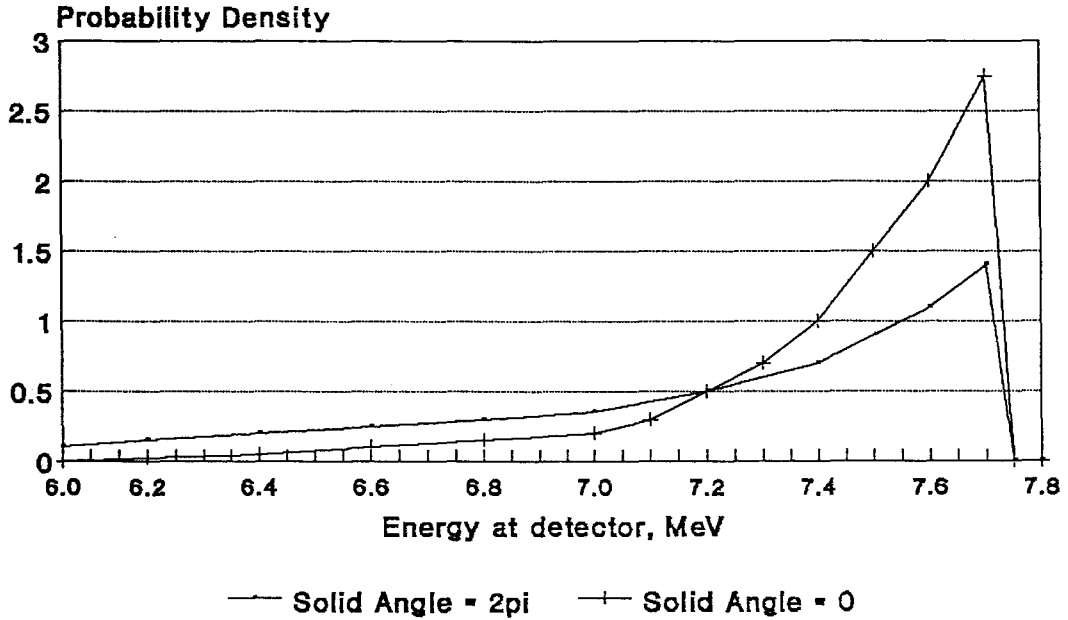


Fig. 1. Probability density depending on the energy at detector

이 식을 더 계산하려면 경로의 길이와 알파입자의 에너지 손실과의 관계를 나타내어야 한다. 과거에 사용하였던 식은 다음과 같다[2].

$$S = 0.32E^{3/2} \quad (6)$$

이것은 공기중에서 이동시 적용되며 10% 이내로 정확하다. 여기서 이동거리인 S는 온도가 15°C이고 압력이 101.3kPa인 공기중에서 이동 거리를 cm로 나타낸 값이며, 에너지인 E는 MeV로 나타냈다. 이것은 아주 균일하게 만들어진 여과지 매질에 적용되는 것으로 가정하며 그 이동거리인 비정은 g/m²로 변환하여 나타내었다.

그림 1에서는 식(3)과 식(5)를 사용하여, t=50g/m²이고 u=0.2m²/g인 여과지 경우를 나타낸 것이다. 피크높이의 1/2위치에서 펄스의 폭을 나타내는 FWHM은 식(3)과 식(5)이 각각 약 200과 300keV이었다. 실제로 전기적 잡음이 두곡선에서 특히 피크의 영역에서 가법적

일어난다. 위의 예에서 7.7MeV 값은 Po-214로부터 방출되는 알파입자의 에너지이다. 라돈 자핵종의 시료를 분석하는데 복잡성을 피하기 위하여 7.7MeV 피크로부터 발생하는 에너지의 주변값으로만 계산하고 Po-218의 에너지인 6.0 MeV이하 값으로는 확대하지 않았다. 이러한 조건으로 정리한 결과를 그림 1에 입체각이 2π인 경우와 0인 경우로 간단하게 곡선으로 나타내었다. 그러므로 이론적으로는 7.7MeV 하나의 피크로만 나타냈으나, 실험에서는 6.0MeV와 7.7MeV 두개의 피크로 측정되었다.

측정장치와 절차

1) 선택된 여과지 매질의 일반적 특성

본 연구에서 사용된 여과지들은 대부분 표 1과 같이 Membrane 여과지들[3,4]이며, 이중 Durapore type, Metricel type, Versapor type은 최근 여과지들이며, Nuclepore type,

Glass Fiber type, Whatman type, Gelman Spectro type들은 오래전부터 사용 되어온 것들이다.

Durapore 여과지들은 강도, 유연성 등 많은 화학적 호환성을 갖게하기 위해 만들어졌으나 이것들은 표준의 청결절차를 걸쳐서 만들었으므로 투명하게 할 수는 없었다. Metricel type의 하나인 DM metricel은 우수한 화학적 저항성을 갖고 있다. 적외선 범위를 통과하는 DM metricel은 특별히 공기입자중에서 실리카겔을 직접 분석하는데 적합하다. GN metricel은 원자흡수와 같은 분석하는 과정에 적합한 것이다.

Versapor는 수용액의 여과성과 순수성에서 우수하며 3000psia의 강도로 결합해서 만든 우수한 장력의 성질을 갖고 있다.

2) 여과지의 물리적 성질(압력차 실험, pressure drop test)

여과지의 일반적 특성중의 하나는 정전기적 충전의 정도와 역학적 강도이다. 만약 여과지에서 정전하 충전의 부족특성이 강하다면 시료채취시 여과지에 시료가 부착될 확률이 높으므로 시료 수집의 효율을 더 높게 할 수 있을 것이

다. 또한 역학적 강도 강하면 강할수록 그 취급이 용이하게 되며, 시료의 수집효율도 높게 될 것이다.

여과지의 또 다른 물리적 특성은 공기시료에 대해 유량율에 따른 여과지의 시료 채취 전과 후의 압력차이로 나타난다. 압력차이가 크면 클수록 시료의 수집효율은 더 좋아진다[5]. 그러므로 이러한 특성을 조사하는 것은 좋은 여과지를 만드는데 중요한 것이며, 이를 조사하기 위한 장치는 그림 2와 같다. 그림 2에서는 5 L/min, 25L/min의 유량율을 교정하기 위해 유량 교정기(Gilibrator, Gilian Instrument Co.)를 사용 했으며, 시료 채취 전과 후의 압력 차이는 mmHg단위로 된 압력계로 측정하여 여과지 중 시료가 채취되는 부분의 단위 표면적당 압력(N/m²)으로 계산하였다.

3) 알파 스펙트럼의 분석

라돈시료에 대한 여과지의 적합성을 시험하기 위하여 여과지내 시료의 알파스펙트럼을 측정하고 분석하였다[6]. 라돈시료를 채취하기 위한 방법으로는 두가지가 있다. 즉 실내에서 입자의 농도가 다른 두 라돈발생조건에서 시료채취를

Table 1. Selected filters in this test

Filter Type		Pore Size	Diameter	Color	Maker Company
Millipore	AA	0.8 um	47mm	White	Millipore Co.
Durapore	DV	0.65um	47mm	White	Millipore Co.
	HV	0.45um	47mm	White	Millipore Co.
Metricel	DM-800	0.8 um	47mm	White	Gelman Science Co.
	DM-450	0.45um	47mm	White	Gelman Science Co.
	GN	0.8 um	47mm	White	Gelman Science Co.
Versapor	800	0.8 um	47mm	White	Gelman Science Co.
	450	0.45um	47mm	White	Gelman Science Co.
Nuclepore		0.8 um	47mm	White	Nuclepore Co.
Glass Fiber			47mm	White	Reeve Angel Co.
934AH					
Whatman No.41			47mm	White	Whatman Co.
Gelman Spectro Grade			47mm	White	Gelman Science Co.

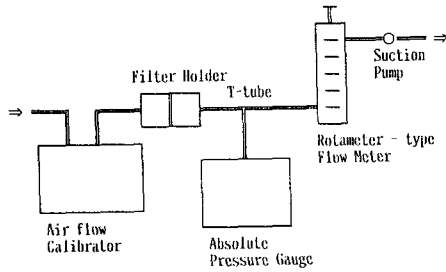


Fig. 2. Experimental set-up for the pressure drop measurement.

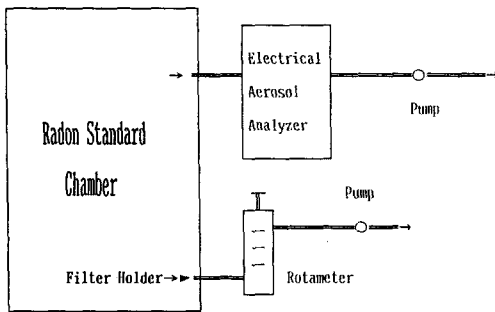


Fig. 3. Equipment for sampling the attached radon progeny

하기 위하여 라돈시료는 각각 입자와 결합된 라돈이 발생하는 표준라돈실과 결합되지 않은 라돈이 발생하는 라돈발생기로부터 채취되었다 [7].

(1) 결합된 라돈 자핵종의 시료채취

공기중에서 입자와 결합된 라돈 자핵종을 측정하기 위한[8] 공기시료의 채취장치는 그림 3과 같다. 그림 3에서 입자의 농도측정과 라돈시료 채취는 동시에 수행되었다. 표준라돈실에서 전입자의 농도는 입자농도측정기(Nuclei concentration Monitor, NCM)에 측정되었고[9, 10], 입자의 크기별 농도는 전기식 입자크기분석기(Electrical Aerosol size Analyzer 3030, EAA) [11]에 의해 분석되었으나, 라돈 자핵종 측정에서는 입자의 결합상태만 필요하므로 상세한 입자크기별 농도나 필터의 성능은 제시되지

않았다.

즉 라돈 자핵종이 에어로졸과 결합되거나 결합되지 않은 상태는 결합된 입자의 농도에 의해 구분 결정된다. 왜냐하면 라돈 자핵종은 실제 공기중 입자와 모두 결합되기 때문이다. 대부분의 경우 표준라돈실은 그 농도가 10,000/cm³ 이상이므로[12] 결합된 상태의 라돈 자핵종을 측정하는데 사용되었다. 시료채취시 유량율은 두 가지 조건(5L/min, 25L/min)으로 5분간씩 채취하였다.

(2) 결합되지 않은 라돈 자핵종의 시료채취

공기중에서 입자와 결합되지 않은 라돈 자핵종을 측정하기 위하여 공기시료 채취장치는 그림 4에 나타냈다. 그림 4에서는 유량율 10L/min으로 순수한 공기나 고순도 질소개스를 공급하였다. 라돈발생기로부터 발생하는 라돈의 농도는 아주 높으므로 결합되지 않은 라돈 자핵종의 시료를 채취하는 조건은 비교적 짧은 시간인 2분간으로 유량율은 5L/min을 유지시켜서 채취하였다.

(3) 라돈 자핵종의 시료분석

시료채취후 입자와 결합되고 결합되지 않은 라돈 자핵종시료들은 그림 5와 같이 채취되었다. 검출기로는 실리콘 표면장벽형 검출기(Silicon surface barrier detector, Tenelec Co., 256A)가 사용되었다. 측정기의 내부에는 알파입자의 스펙트럼을 효과적으로 측정하기 위해 진공상태로 되었다. 검출기의 에너지 선택단자는 3-8MeV, 4-7MeV, 3-5MeV, 4-6MeV, 6-8MeV가 있으나 본 연구에서는 라돈 자핵종의 알파 에너지범위(6.0MeV와 7.7MeV)만을 고려하여 5-8MeV선택에너지 단자만을 선택하였다. 분석기로는 다중파고분석기(Multi Channel Analyser, Canberra Co., 20 series, MCA)가 사용 되었다.

측정된 라돈 자핵종의 알파에너지 스펙트럼은 다중파고분석기의 화면에 나타낼 수 있다. 이

스펙트럼의 모양(피크의 날카로운 정도, 분포형태 등)은 여과지의 종류에 따라 여러가지로 나타난다. 시료의 측정자료는 다중과고분석기에 의해 분석된 후 보다 정확한 세부분석을 위해 개인용 컴퓨터(personal Computer)에 저장하였다.

본 연구에서 사용된 측정시간은 2000초였으며, 자료에서 분석된 피크에너지는 Po-218을 위하여 6.0MeV, Po-214를 위하여 7.7MeV였다. 피크에너지의 총계수율에서 성능지수(성능지수는 피크에너지를 분석하기 위해 계수율로된 피크의 높이를 피크의 면적으로 나누어 계산한 값)가 계산되었다. 이 값은 여과지의 매질에 따라 다르며, 성능지수가 더 크면 클수록 피크의 날카로움이 커지므로 라돈 자핵종 분석결과 더 좋은 여과지 매질임을 알 수 있다.

결과 및 토의

1) 여과지의 물리적 특성(시료채취 전과 후의 압력차 시험)

본 연구에서 사용된 여과지들의 물리적 특성은 표 2와 같이 정전하의 부착여부와 역학적 강도에 대해서 조사되었다. 정전하의 부착성은 취급시 손이나 포집기에 붙는지 여부로 결정되며, 역학적 강도란 여과지가 찢어지거나 부서지는지를 확인한 것으로 시료채취상 문제가 없는것(good)과 고의적인 힘을 가해도 무리가 없는것(better)으로 구분되었다. 표 2에서 가장 두꺼운 여과지는 Po-214의 알파입자 비정과 같은 88g/m²이므로 여과지 뒷면의 라돈 자핵종의 알파입자도 검출될 수 있다.

또한 공기시료를 채취하기 전과 후의 압력차이는 여과지의 종류에 따라 표 3과 같이 나타났다. 여기서 같은 여과지를 이용하여 시험하더라도 유량율이 높으면 높을 수록 압력차이는 더 커지는데, Durapore HV가 가장 압력차이가 큰 것으로 나타났다.

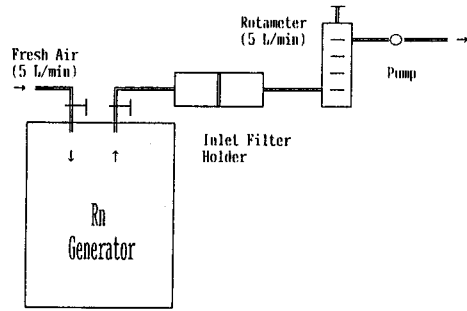


Fig. 4. Equipment for sampling the unattached radon progeny

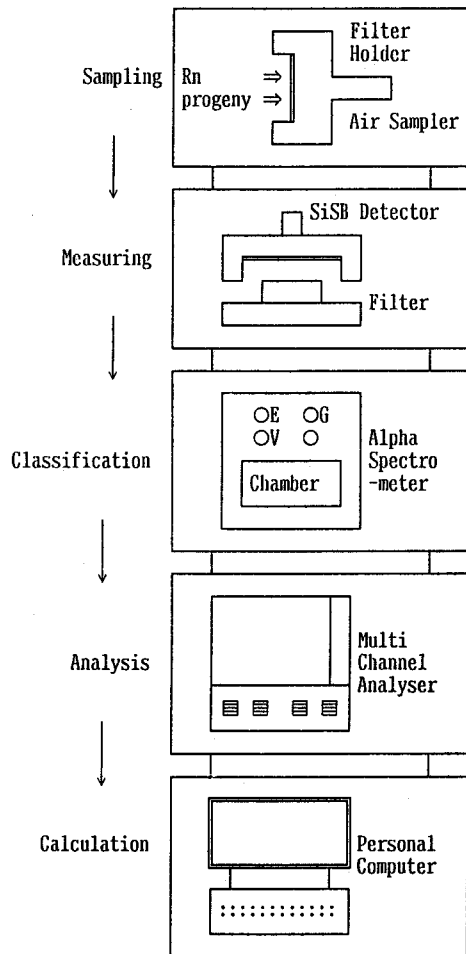


Fig. 5. Block diagram of experiment for measuring radon progeny.

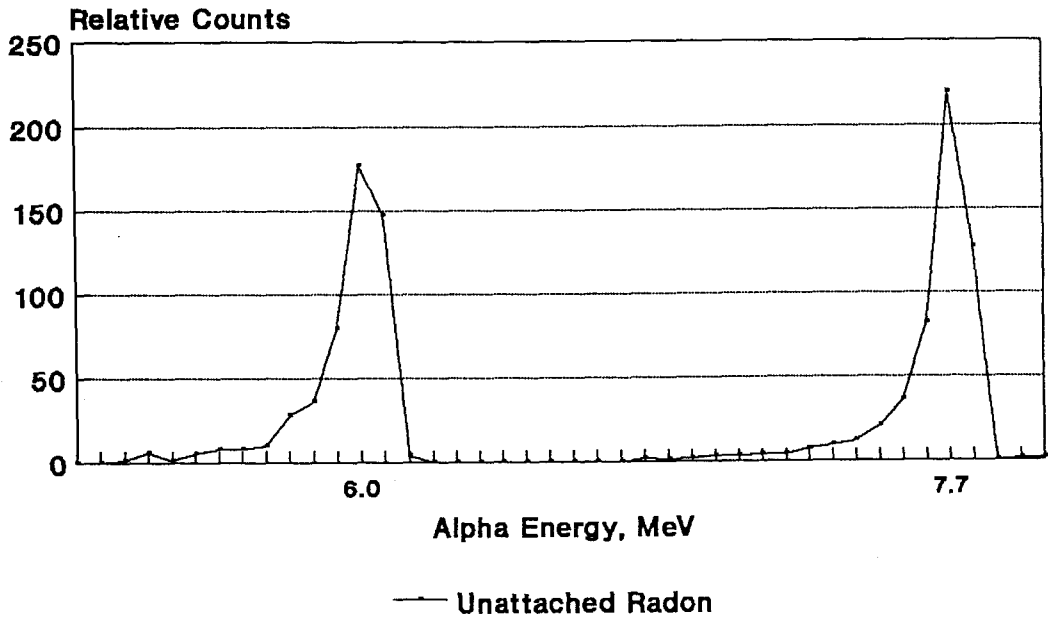


Fig. 6. Alpha Spectra of Unattached Radon Progeny in Millipore AA

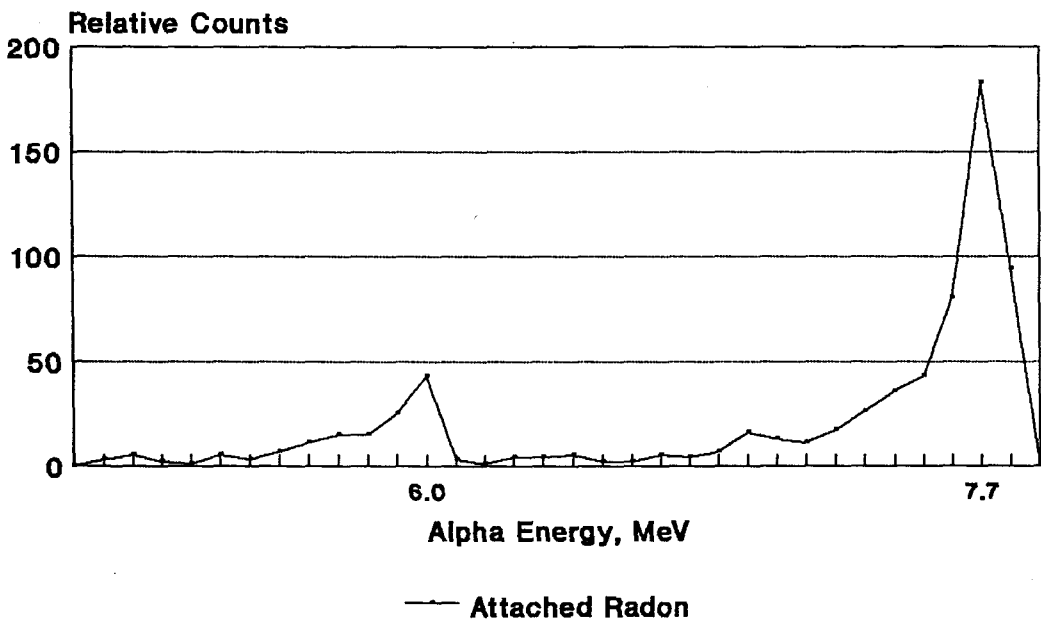


Fig. 7. Alpha Spectra of Attached Radon Progeny in Millipore AA

Table 2. The electric charge and tearing characteristics of selected filters.

Filter Type & Pore Size		Thickness(g/m ²)	Electric Charge	Mechanical Strength
Millipore	AA-0.8 um	44	Cling	Good
Durapore	DV-0.65um	82	Cling	Good
	HV-0.45um	79	Cling	Good
Metricel				
	DM-0.8 um	44	No Cling	Good
	DM-0.65um	32	No Cling	Good
	GN-0.8 um	33	Cling	Good
Versapor				
	0.8 um	85	Cling	Better
	0.45um	85	Cling	Better
Nuclepore 0.8um		86	Cling	Good
Glass Fiber 934AH		66	Cling	Good
Whatman No.41		79	No Cling	Better
Gelman Spectro Grade		83	Cling	Good

Table 3. The Pressure drop depending on selected filters during the sampling periods

Unit : Pa*

Filter Type & Pore Size		Flow rate	
		5 L/min	25 L/min
Millipore	AA-0.8 um	2.8 (5.01 L/min)	14.2(25.82 L/min)
Durapore	DV-0.65um	5.1 (5.08 L/min)	24.3(24.50 L/min)
	HV-0.45um	12.8 (4.82 L/min)	54.6(12.74 L/min)
Metricel			
	DM-0.8 um	3.7 (5.05 L/min)	17.7(25.80 L/min)
	DM-0.45um	8.8 (5.21 L/min)	37.2(21.62 L/min)
	GN-0.8 um	2.8 (5.16 L/min)	17.7(26.19 L/min)
Versapor			
	0.8 um	3.2 (4.77 L/min)	17.5(25.58 L/min)
	0.45um	6.5 (5.08 L/min)	30.4(23.16 L/min)
Nuclepore 0.8um		4.8 (5.14 L/min)	41.4(22.31 L/min)
Glass Fiber 934AH		1.1 (5.12 L/min)	6.2(27.94 L/min)
Whatman No.41		1.1 (5.27 L/min)	6.2(23.15 L/min)
Gelman Spectro Grade		0.96(5.44 L/min)	6.2(27.81 L/min)

* Pa=N/m²(Pascal)

() : Actual flow rate after calibration

2) 알파 스펙트럼 분석

본 연구에서 여과지에 따른 라돈 자핵종의 알

파 스펙트럼의 모양은 그림 6과 7에 보여줬다.

이러한 각각의 여과지에 따른 알파 스펙트럼에
서의 성능지수는 표 4에 그 결과를 나타냈으며,

Table 4. Performance Index for selected filters.

Unit : P.I* X 1000

Filter Type & Pore Size	Attached Radon Daughters (5L/min, 5min)		Unattached Radon Daughters (5L/min, 2min)		FWHM**
	Po-218	Pb-214	Po-218	Pb-214	
Millipore					
AA-0.8 um	34.7	31.2	66.4	65.9	27
DV-0.65um	37.0	27.8	58.5	88.0	25
HV-0.45um	67.7	49.5	83.5	71.4	30
Metrical					
DM-0.8 um	57.7	24.9	65.1	52.6	91
DM-0.45um	56.6	51.8	69.7	70.4	35
GN-0.8 um	53.2	55.1	49.2	63.2	23
Versapor					
0.8 um	25.9	38.9	63.3	65.8	45
0.45um	42.7	45.1	75.6	62.0	31
Nuclepore					
0.8 um	85.7	57.3	87.1	71.8	25
Glass Fiber					
934AH	53.8	63.0	55.8	67.4	30
Whatman					
No. 41	96.8	65.8	82.1	71.8	24
Gelman Spectro Grade	50.0	43.8	58.0	51.2	39

* Performance Index : The ratio of the peak (in counts) to its area in total counts.

** Unit of FWHM=Channel(1 channel=3.19 keV)

그 값이 클수록 더 좋은 분해특성을 갖는다. 대부분의 경우 Po-214의 계수치는 Po-218의 계수치보다 크게 나타나는 데, 이는 검출기에 Po-218의 붕괴로 부터 반조되는 원자의 오염에 의해 기인된다. 새로 형성된 Po-218은 정전하가 충전되는 환경인 여과지내에서 수십초간 유지되므로 여과지에서 검출기까지 정전하 유지 및 이동시간으로 Po-218에 대한 측정오차는 크게 나타날 수 있다.

또한 표 4에서는 본 연구에서 사용된 검출기의 특성으로 Po-214에 대한 채널당 에너지는 3.19keV이며, FWHM이 Millipore AA 여과지인 경우 27채널이다. Metrical DM-800은 시험된 여과지중 가장 큰 FWHM인 91채널로 나타

났으나, 6.0MeV이하의 피크에너지에서 끝처리가 가장 깨끗한 값으로 나타났다. 또한 정전하가 문제 되는 곳에서는 유리하게 사용될 수 있을 것이다.

결 론

본 연구에서 제시된 수개의 여과지들은 모두 라돈 자핵종 측정용으로 사용될 수 있다. 알파 스펙트럼 분석에서 Durapore HV는 다른 어느 것 보다도 성능지수가 높은 값을 나타내고 있으나, 그의 최근의 새로운 여과지 형태의 매질에서는 과거의 표준인 Millipore AA보다 크게 유리한 점은 없었다.

그러나 여과지의 물리적 특성중 역학적인 강도가 요구되는 경우에는 Versapor가 매우 유리하며, 정전하가 문제되는 매우 심한 건조한 조건하에서는 Metricel DM-800여과지로 사용할 것을 권고한다. 또한 본 연구의 평가방법은 앞으로 개발될 새로운 여과지 매질을 평가하는 데 보다 유리하게 사용될 것이다.

REFERENCES

1. E.O.Knutson and K.W.Seo, "Evaluation of selected modern filter media for Use in radon/thorn progeny measurement." to be published in *Aerosol Science and Technology* in January 1993.
2. W.E.Stephens and T.Hurliman, Alpha Particles and Alpha Radioactivity, Chapter 4 of part 9 of the Handbook of Physics. E.U.Condon and H.Odeshaw, eds., pp.9-77, McGraw-Hill, New York(1958).
3. M.Lippmann, Sampling Aerosols by Filtration, Air Sampling Instruments, American conference of Governmental Industrial Hygienists chapter p, (1989).
4. N.Jonassen and J.P.McLaughlin, "On the recoil of RaB from membrane filters." *J. Aerosol Sci.* **7**, 141-149 (1976).
5. A.Busigin, A.W.Vooren, and C.R. Phillip, "Collectrion on radon daughters on filter media." *Environmental Science & Technology*, **14**, 533-536(1980).
6. N.Jonassen and E.I.Hayes, "The measurement of low concentrations of the short-lived Radon-222 daughters in the air by alpha spectroscopy." *Health Physics*, **26**, 104-110(1974).
7. E.O.Knutson, "Modelling indoor concentrations of radons decay products." in: *Radon and its Decay in Indoor Air*. W. W.Nazaroff and A.V.Nero, eds., pp. 161-202, John Wiley & Sons Wiley-interscience Publication, New York (1988).
8. J.Kruger and M.Andrews, "Measurement of the attachment coefficient of Radon-220 decay products to monodispersed polystyrene aerosols." *J. Aerosol Sci.*, **6**, 21-36(1976).
9. W.C.Hinds, *Aerosol Technology*, pp. 187-210, John Wiley & Sons, New York (1982).
10. T.T.Mercer, "The effects of particle size on the escape of recoiling RaB atoms from particulate surfaces." *Health Physics*, **31**, 173-175(1976).
11. K.W.Tu, "A condensation aerosol generator system for monodisperse aerosols of different physicochemical properties." *J. Aerosol Sci.*, **13**(5), 363-371(1982).
12. I.M.Fisenne and H.W.Keller, The EML Pulse Ionization Chamber Systems for Radon-222 Measurements, Environmental Measurements Laboratory Report, EML-437(1985).

Evaluation of Filter Media for Use in Alpha Measurement of Radon Progeny

Kyung-Won Seo , Earl O. Knutson*

Korea Atomic Energy Resaerch Institute

**USDOE Environmental Measurements Laboratory*

ABSTRACT

A study for the evaluation of selected filter media that need further characterization particularly in the context of alpha measurements of radon progeny has been carried out by investigating physical characteristics and using the alpha spectroscopy. Physical characteristics was investigated by electrostatic charging and mechanical strength of filters, and then pressure drop before and after sampling was tested. Alpha spectroscopy was used to analyze the energy spectra from the deposition of radon progeny into filters. The results of the assessment showed that the newer filter types do not have a great advantage over the "old standard", Millipore type AA. But Metrical DM-800 is recommended for those situations where electrostatic charging is a problem. Also this method will be used more effective for the evaluation of new developing filters in future.

Key words : Radon Progeny, Filter Media, Alpha Spectrum, Performance Index