

放射性追跡자를 이용한 粉體原料의 混合速度 測定



金 載 祿

韓國原子力研究所
原子爐同位元素室長

S U M M A R Y

A tracer technique for the measurement of mixing rate of powdered raw materials has been developed.

It has been proven that the Tc - 99m adsorbed raw material component is conveniently usable as a tracer. In adsorption of Tc - 99m to the component, substitution of aqueous solvent of Tc - 99m to methylethylketone is effective. Low specific activity tracer is rather preferable in this particular case. After addition of all the raw material components and radiotracer to a mixer, revolution of the mixer is started. It should be stopped more than 3 times to take out more than 10 samples of equal size of 1 g or less. The sample size should not be varied as it affects rates. Radioactivity of each sample is to be counted and expressed in cpm/g. Standard deviation (σ) should be derived from them. Log σ values in X axis are plotted against the number of revolutions in Y axis.

The cross - point of initial rate line and the fully mixed baseline(plateau) is to be sought as it indicates the minimum required number of revolutions for mixing of the tracing component. The two lines should be drawn by means of a least mean square method. In seeking the cross point the initial rate line is to be extrapolated along with right side of X axis while that of the plateau line along with left side.

공동연구자 : 유영수, 진준하, 한현수, 박춘득(한국원자력연구소), 김태영(고려용접봉(주))

1. 序 論

原料混合은 여러 産業現場에서 기본적으로 수행되는 工程인 바, 液體原料인 경우는 혼합이 비교적 短時間內에 이루어져 문제가 되지않으나 粉體原料인 경우에는 혼합이 용이하지 않으므로 여러 因子들을 고려해 最適混合速度를 측정하므로써 불필요한 에너지의 낭비를 막고 제품품질도 높혀야 한다. 특히 분체혼합 성분들이 여러가지인데다 각 성분들의 組成比 다르나 같은 元素들을 含有하는 경우에는 그 混合度나 混合速度의 측정이 일반적방법으로는 거의 불가능하거나 가능하다 하더라도 번잡하거나 측정오차가 커서 非實用的이다. 그러나, 이러한 경우에 放射性追跡子를 이용하면 정확하고 간편하게 측정할 수 있다. 사용하는 방사성동위원소의 특징을 충분히 고려하여 半減期, 에너지, 使用量 등에 대한 最適設計가 필요하며 가능한 限 短半減期, 適正에너지의 동위원소추적자를 最少量 사용해야한다. 불필요하게 사용하지 말고 필요에 따라 엄격히 제한해 사용하면서 최소의 방사능, 경비, 人力으로 최대의 利用效果를 얻도록 해야한다. 방사능과 그 화학적 양, 방사능 減衰, 分散 등 자연법칙은 原理的으로 放射性追跡子를 利用可能케 하고 있다. 따라서 필요할 경우 방사성추적자를 利用하여 生産性向上에 노력해야하며 지나치게 RI나 방사선을 기피하지말아야 함을 강조하고 싶다.

2. 粉體原料의 混合理論

가. 混合에 영향주는 因子들

粒度分布, 比重, 粒子形態, 表面性狀과 表面積, 帶電性, 流動性, 凝集性, 습기함량, 첨가제의 밀도와 粘度, 表面張力, 온도 등 매우 많은 인자들이 혼합에 영향을 미치므로 몇가지 한정된 서술만으로 혼합현상을 定量化하기는 어렵다.

나. 混合度

無作爲(random)의 정도를 혼합도라고 하

며 개개의 입자가 식별되거나 계수되지않고 혼합계내 각 위치에서의 개체 입자농도는 일반적으로 같지않다. 특히 그 위치의 범위를 작게 잡을수록 더욱 그러하다. 따라서, 혼합도를 나타내는 방법에는 해석적방법과 통계적방법이 적용되며 標準偏差나 分散度가 혼합도의 尺度로 쓰인다.

다. 混合速度

脫混合이 일어나지않는 경우, 혼합도의 표준편차나 分散은 혼합시간(rpm이 일정할 경우에는 回轉數)과 함께 指數函數的으로 감소한다. 즉, 임의시간 θ 에서 각 점에서의 성분 평균농도 C_0 로 부터의 偏差를 σ , 混合速度를 v 라 하면 아래 식이 성립된다.

$$v = \frac{d(C_0 \pm \sigma)}{d\theta} = -k [(C_0 \pm \sigma) - C_0]$$

$$\text{즉, } \frac{d\sigma}{d\theta} = -k\sigma, \text{ 적분하면}$$

$$\sigma = \sigma_0 \exp(-k\theta)$$

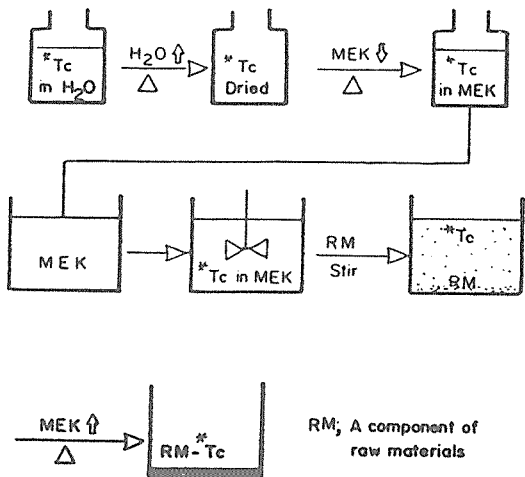


그림 1. 방사성추적자의 제조절차

이 사실은 $\log \sigma$ 를 회전혼합기의 회전수에 대해 点示하고 그 각 점들에 대해 최소자승법을 적용해 얻은 직선의 기울기 $-k$ 가 混合速度勾配를 나타내며 절편 σ_0 는 초기상태의 편차를 나타냄을 뜻한다. 이상적으로는 $\log \sigma$ 값이 完全混合段階에서 zero가 되어야하나 실제로는 그렇게 되지않으므로 分散이 초기의 $\frac{1}{10}$ 이 될 때까지의 시간이나 회전수로 혼합시간을 정의하기도 하나 실험을 통해 정하는 것이 더 일반적이다.

3. 粉體原料의 混合速度測定實驗

가. 放射性追跡子 製造

분체원료성분 중 혼합성분비가 작거나 품질에 대한 영향이 큰 대표적 성분을 중성자 방사화하여 추적자로 사용하면 편리하다. 그러나 中性子放射化로 長半減期核種이 생성되는지의 여부를 확인할 필요가 있으며 만약에 그런 핵종이 생성된다면 放射線安全管理上 적절하지 못하므로 다른 方法이 강구되어야 한다.

본 연구에서는 粉體原料로는 熔接棒製造原料를 擇하고 그 중 몇 가지 성분에서 短半減期 RI核種인 Tc-99m을 吸着시키는 方法을 택하였다.

1) Tc-99m의 吸着

그림 1이 나타내는 바와 같이 $\text{Na}^{99\text{m}}\text{TcO}_4$ 의 수용액을 가열하여 수분을 증발건고시키고 여기에 메틸에틸케톤(MEK)를 소량(10ml 등) 가해 $\text{Na}^{99\text{m}}\text{TcO}_4$ 의 MEK용액을 만들었다. 용량이 큰(1ℓ 등) 증발접시에 추적자로 만들 성분의 全量을 잠기게하기에 충분한 양의 MEK를 넣고, 여기에 앞서만든 $\text{Na}^{99\text{m}}\text{TcO}_4$ 의 MEK 용액 일정량을 가해 잘 저은 다음 분체 원료 성분을 천천히 가하면서 저었다. 전부를 가한 다음 가열하여 MEK를 증발시켰으며 돌비(bumping)을 방지하기 위해 계속 교반하였다. 혹시 남아있을 수분을 완전히 증발시키기 위해 40~80℃로 30분간 더 가열하였다.(그림 1)

2) 제조한 放射性追跡子の 吸着健全性 實驗

용접봉 혼합원료성분 중 비교적 혼합비율이 크고 입자분포도 고른 rutile을 선정하고 100mesh($\phi \approx 0.15\text{mm}$)이상의 분별부분과 200 mesh($\phi \approx 0.047\text{mm}$)이하 분별부분으로 구분하였다. 100mesh분별부분 일정량에 앞서와 같이 Tc-99m을 흡착건고한 다음 이것을 흡착처리하지않은 200mesh 분별부분과 함께 회전혼합기에 투입하여 회전시키며 일정회전수 경과 때마다 쏟아내어 체로 쳐서 200 mesh 분별부분으로 이동되어온 방사능을 측정하고 그 값을 100mesh 분별부분투입량 전체에 대한 방사능 %로 나타내었다.

나. 粉體原料의 混合速度 測定

1) 혼합성분분률과 混合速度

용량 700ml의 소형 원추결합형 회전혼합기에 아래의 두 성분을 투입하고 그 혼합속도를 측정하였다. 이 때 성분 B는 성분A와 입도 및 비중이 같은 성분이며 화학적으로도 사실상 성분A와 같으나(Tc-99m의 화학적 양은 무시되므로)이를 방사선을 방출하는 다른 성분으로 보도록 하므로써 B성은 방사성 추적자의 역할과 제2의 성분의 역할을 동시에 하도록 하였다.

$$A : B = \text{Rutile} : \text{Rutile} - *Tc = 180 : 20(w/w)$$

$$A : B = \text{Rutile} : \text{Rutile} - *Tc = 80 : 120(w/w)$$

일정속도로 혼합기를 회전시키면서 일정회전수 경과때마다 회전혼합기를 정지시켜 투입구뚜껑을 열고 시료채취기를 써서 2~3g의 시료 4~5개씩을 채취하였다. 이들 시료들의 정확한 무게를 달고 그 방사능을 측정하여 cpm/g으로 나타내었다. 平均值에 대한 標準偏差(σ)를 구하고 $\log \sigma$ 를 y축에, 혼합기의 회전수를 x축에 잡아 각각 点示하고 初期混合速度를 나타내는 直線과 完全混合基底線(fully mixed baseline 또는 plateau)를 각각

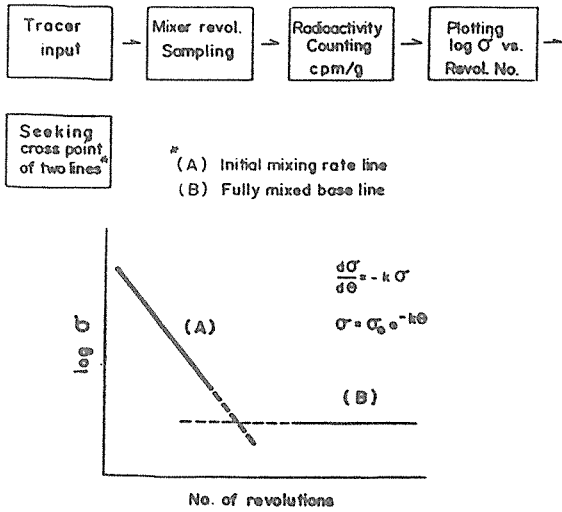


그림 2. 분체원료혼합속도측정실험절차

최소자승법으로 구하여 이 두 직선의 交叉點을 完全混合이 일어나는 최소회전수를 결정토록 하였다.(그림 2, 그림 3)

2) 混合成分의 比重差와 混合速度

위의 1)항과 같은 方法으로 아래 混合成分에 대한 混合速度를 測定하였다.(그림 4)

$$A : B = \text{Rutile} : \text{Calcite} - ^*Tc = 260 : 40(w/w)$$

$$A : B = \text{Rutile} : \text{Fe-Mn} - ^*Tc = 260 : 40(w/w)$$

$$\text{spgr} : \text{Calcite} 2.7, \text{Fe-Mn} 4.1$$

3) 多成分系의 混合速度

5~6種의 多成分原料混合系에 대해 같은 方法으로 混合速度를 測定하였다.(그림 5, 표 1). 표 1에서 보는 바와 같이 몇 가지 특이성 있는 原料成分에 대해 파이릿規模의 Y型 回轉混合器內에서의 混合速度를 測定하였는데 이때의 채취시료크기는 1g였다. 多成分混合에서 混合속도의 比重, 粒度, 成分比率과의 관계에 注目하였다.

4. 結果 및 討議

가. 放射性追跡子 製造

Tc-99m의 혼합원료에의 흡착법은 본 연구목적에 적합한 방사성추적자의 제법임이 입증되었다. 제조조작이 매우 간편하여 원료 성분 的 量이 수 10g인 경우에는 事實상 1시간 內에 제조될 수 있을 뿐만 아니라 使用하는 Tc-99m이나 MEK도 염가이다. 흡착된 Tc-99m은 쉽게 탈착되지않으며 추적자로 使用하는 동안 比較적 안정하였다. MEK를 使用하므로써 混合원료가 starch, wood powder 등 열에 약한 원료에도 흡착시킬 수 있으며 증발도 용이하였다. Tc-99m 수용액을 그대로 使用하면 starch나 wood powder 등 은 죽(glue) 상태로 되어 탄화되는 결점이 있었는데 MEK를 使用하므로써 그와같은 단 점을 해소할 수 있었다.

나. 混合速度 測定

1) 混合成分의 比重이나 粒度가 같을 경우에는 混合成分率의 差異가 混合速度에 影響을 주지않았다.(그림 3)

그러나 實際에 있어서는 그와같은 理想的

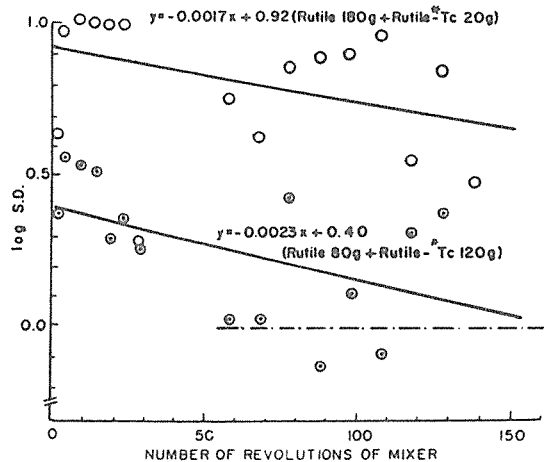


그림 3. 混合成分비율과 混合속도

경우가 최소화하며 比重이나 粒度에 차이가 나는 경우가 대부분이므로 混合成分分率이 작은 成分에 대한 混合速度가 測定되어야 할 것이다.

2) 混合成分의 粒度分布는 같으나 比重差가 1.5以下로 나는 경우에는 本研究에서 적용한 방법으로 그 混合速度의 差異를 알아 내기 어려웠다.(그림 4)

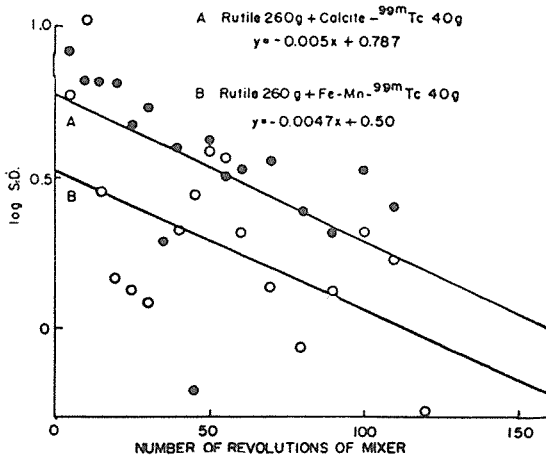


그림 4. 혼합성분비중차이와 혼합속도

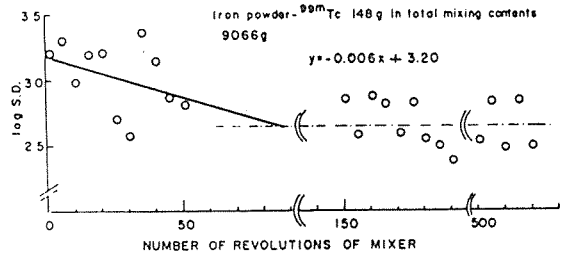


그림 5. Y형 파이릿회전혼합기내 Iron Powder의 혼합속도

3) Y型 파이릿規模回轉混合器에서의 混合速度는 아래와 같았다.

· 주어진 條件에서는 成分에 따라 약간씩 차이가 있으나 최대 90回轉이면 混合이 完了되었다.

· 混合速度(v)에 대한 밀도(ρ), 비중(d), 混合比率(R)의 영향에 관해서는 아래와 같은 경향이 있었다.

$$v \propto \frac{1}{\rho}, \quad v \propto \frac{1}{d}, \quad v \propto R$$

Table 1. Mixing Rates in the Rotating Y type Mixer of Pilot Scale

Run	Traced Component						Total Mixing Contents (g)	# Mixing Rate	Main Use (Welding of)	
	Component	spgr	Particle Size distribution % ϕ in mm			Mixing amount (g)				Mixing %
			>0.149	0.074~0.149	<0.074					
1	Calcite	2.71	94	4.5	1.5	690	7.1	9665	50 ± 7	SUS
2	Iron powder	7.86	2.0	52.5	45.5	150	1.6	9665	80 ± 10	〃
3	Fe-Mo	9.14	28.0	34.5	37.5	150	2.4	6275	75 ± 11	Thermostable steel
4	Rutile	4.24	9.0	90	1.0	820 # (4320)	47.3	9135	?	Mild steel
5	Mica	2.3	2.5	10.5	79.5	1500 # (1250)	12.2	10220	55 ± 8	SUS

Expressed in number of revolutions

A part (820g) of the mixing amount in parenthesis(4320g) was labelled and put into the mixer.

The specific activity of tracers $\approx 0.5 \sim 1 \mu\text{Ci/g}$

다. 粉體原料混合速度測定法 確立

지금까지 具體的方法을 찾기어려웠던 放射性追跡子를 이용한 粉體原料混合速度測定法을 구체적으로 確立, 發展시켰다. 그 方法은 아래와 같다.

1) 放射性追跡子製造 : 그림 1의 方法에 따른다.

2) 混合速度測定 : 그림 2의 方法에 따른다.

가) 原料成分各各에 대한 測定하되 混合成分비가 작거나, 혼합이 잘 안될 것으로 기대되거나, 품질을 크게 좌우할 것으로 기대되는 몇 가지 基本성분에 대해 측정하면 효과적이다.

나) 混合이 完了되기에 앞서 3~4개 시점에서 측정하여 그림 2에서 보는 것처럼 baseline과 교차시켜야하며, 각 시점에서의 채취시료의 수는 10개이상이어야 효과적이다. 시료크기는 항상 일정해야하며 혼합도가 영향주는 범위이내의 양으로 한정해야 한다. 시료크기(시료 양)가 작으면 작을수록 혼합속도가 작아질것이기 때문이다. 여러가지 여건을 고려할 때에 1g내외가 좋으며 일단 정해지면 일정하게 같은 양을 취하는것이 매우

중요하다.(무게가 다르게 취해 방사능을 측정하고 데이터만 cpm/g로 나타내면 안된다)

5. 結 論

本 研究를 통하여 放射性追跡子를 이용한 分體原料混合速度 測定法을 개발확립하였으므로 앞으로 이 기술을 여러 산업분야에서 활용할 수 있게 되었다. 最適混合時間을 알면 에너지節減, 品質向上 등에 기여할 수 있으므로 이 分野 트레이서 利用需要를 적극 발굴하여 制度的으로 활성화해 나가야 할 것이다.

參 考 文 獻

1. J. Thyn, Proc. 2nd Working Group Mtg on RI Appl. Radiat. Proc. in Industry, Oct 1982 Pt 1. 114(1983)
2. J. Thyn, Radioisotopes 24(3), 327-349 (1983)
3. IAEA, Guidebook on RI Tracer in Industry, Tech. Report Series 316, IAEA, Vienna(1990) p. 122, p. 126.

투고를 바랍니다.

동위원소회보에 대한 독자의 의견이나 논단, 정보, 국내외소식등 동 산업에 밀접한 관계가 있는 내용을 투고해 주시기 바랍니다.

- * 동위원소 회보에 게재된 원고는 소정의 원고료를 지불해 드립니다.
- * 수신처 : 당 협회 조성부
- * 보내주신 원고는 일체 반환하지 않음.

직업보도

방사성 동위원소나 방사선발생장치 사용기관의 증가일로에 따라 면허자를 필요로 하는 사업소나 면허를 취득하신 분은 당협회 조성부로 연락을 주시면 적극 알선하여 드립니다.

- * 수신처 : 당 협회 조성부