

차세대 원자로 - SIR

입증 가능한 안전, 발전소 단순화, 운전성 및 경제성 경쟁능력이 차세대 원자력발전소의 설계를 위해 Rolls-Royce & Associate Ltd, ABB-Combustion Engineering, Stone and Webster Engineering Corp. 그리고 AEA Technology사가 함께 하였을 때의 주요 목적이다.

이러한 특성은 원자로공급자가 일반대중 및 전기산업계에 미래를 위해 원자력발전이 경제적이고, 환경면에서 안전한 선택임을 실증하는데 필수적인 것들이다. 이러한 목표를 달성하기 위하여 4사 연합체는 현행의 입증된 기술의 잠재력을 극대화하는 관점에서 현행 원자력발전소 설계 및 실용성을 재검토하였다.

그 결과가 SIR(Safe Integral Reactor)로서 SIR은 개량형, 수동적 320MWe 출력의 LWR이고, 400MWe까지 용량 증가가 가능하다. 총합적 원자력 설계는 노심, 12기의 증기발생기, 6대의 원자로 냉각재펌프 및 가압기를 포함하고 있으며, 모든 것은 하나의 대규모 가압용기안에 있다. 기존 기술이 철저히 사용되었으며 단순성, 안전성 및 경제성을 강조하였다. 노심은 표준 CE 연료기술을 사용하고 저출력밀도와 非보론 감속재를 채택하고 있다. 증기발생기는 Once-Through 설계로서 건식, 파열증기를 생산하는 튜브의 내부에 Boiling Flow를 갖는다.

Glandless 원자로냉각재펌프는 증기발생기

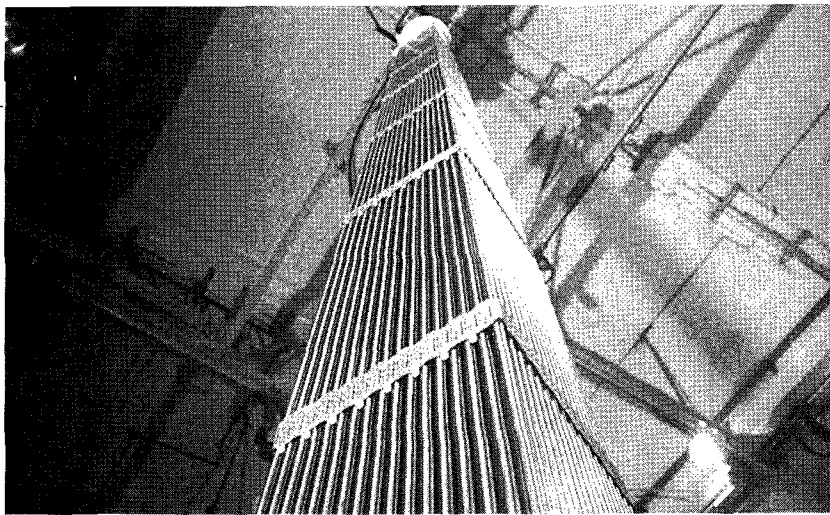
위 원자로용기에 수평으로 설치되어 있다. 기존 PWR과 유사하게 운전되는 가압기는 원자로용기헤드안에 있고, 외부 Spray와 Surge 연결부가 없으며, 電動 Spray 기기가 없다. 압력감압 격납건물이 사용되는데 원자로 공동(Cavity)이 일련의 감압탱크로 통하게 되어있고 이는 대기공기의 자연대류에 의해 냉각된다.

발전소 성능

SIR발전소는 매일 부하변화, 모든 정상운전 및 異常 천이상태에 적응하기 위해 설계되었다. 원자로 및 터빈정지, 안전방출밸브와 같은 표준 안전특성에 추가하여, SIR은 기존 PWR과 비교해 성능 및 안전성을 크게 향상시킬 특성을 포함시켰다. 그 내용은 다음과 같다.

-非보론화 1차 냉각재는 수명기간 대규모 負 감속재 온도계수를 갖는다. 이는 출력 및 압력발생을 최소화하는데 도움을 준다. 원자로정지 실패후 안전정지를 확신하기 위해서 즉각 작동되는 비상보론계통(Emergency Boration System)이라든가 보론제어계통에 대해서 요구조건은 없다.

-Once-Through 증기발생기(OTSG)설계의 낮은 용적량 및 제어가능성은 2차 천이상태에 보다 향상된 반응을 유도한다. 이는 특히 주 증기라인 파단동안에 분명해 지는데, 즉 2차수



는 급격히 비등하고 1차측 냉각 및 관련 반응도 그리고 과출력 발생은 제한되는 경우이다.

- 낮은 노심 출력 밀도는 연료 온도를 최소화하고 큰 노심 熱 여유도를 갖는다.

- 원자로 압력용기의 높이와 기기배치는 고유특성으로 큰 자연순환 능력을 갖는다. 이는 노심으로부터 잔열제거에 이용된다. SIR은 독립적인 다양한 잔열제거계통이 있는데 성격상 매우 수동적이다. 이는 2차 급수공급계통(Secondary Bleed and Feed System), 안전감압계통, 그리고 전적으로 수동적 비상주입계통과 자연순환 2차 응축계통이다.

이상의 모든 것은 발전소 제한치를 위반하지 않기 위하여 異常 천이상태동안 운전원의 조치를 요구하지 않는 다루기 쉽고 안전한 발전소가 되게 해 준다.

LOCA

아마 SIR이 PWR보다 가장 큰 장점은 대형 파단 LOCA에 대한 고유 보호기능이다. 종합적 설계는 모든 대구경 1차 회로 배관을 제거하여 결국 대형 LOCA가 더 이상 안전문제가 아니도록 했다. 사실 가능한 가장 큰 파단크기(CEDM 튜브파열, 직경 70mm)는 기존 PWR보다 200배 이상 적다. 추가하여 설계특성으로 모든 원자로용기 관통부는 노심위 8m에 있다. 이리하여 어떠한 파단으로도 냉각재 상실은 어떤 천이상태동안에도 비교적 초기에 단일 상태의 증기로 제한되고, 노심은 기존 발전소의 몇 초에 비해 수 시간동안 노출되지 않는다.

냉각재 주입이 없다고 가정해도 노심 노출의 최소시간은 3시간 이상이며, 기존 PWR은 비상노심 냉각이 있던 없던간에 10초이내이다. 비상노심주입계통이 완전히 수동적이라면 이 자체는 SIR 동태의 비현실적인 평가로서, 안전계통은 운전원의 간섭없이 최소 72시간동안 충분한 노심냉각을 확보하기 위해서 설계되었다.

선량제한과 유지보수

정상운전, 異常상태 그리고 발전소 유지보수 중 일반대중 및 발전소 종사에 대한 방사선량을 최소화하는데 SIR는 다시 기존 발전소보다 중대한 장점을 갖고 있다. SIR 설계의 특성은 실제적으로 異常상태동안 대기로 핵분열물질의 중대한 방출의 위험을 제거한다. 이는 수동적 안전특성과 단순한 발전소 설계의 조합에 의해서 가능하다. 압력감압탱크의 표면(Finned Surface)위로 공기의 자연대류로 인해 가장 중대한 사고조차도 격납건물의 적절한 냉각을 보장해 준다. 추가로 감압탱크 저장수조는 격납건물로 방출된 핵분열생성물의 제거에 자연적 매카니즘을 제공한다.

발전소 설계는 또한 발전소 종사자의 선량을 최소화한다. 종합적 설계의 간편한 성질, 지표면 밑으로 원자로 압력용기의 배치, 원자로 냉각재의 깊이는 효율적인 방사성 차폐를 보장하는데 도움을 주고 있다.

유지보수는 기기의 모듈화로 인해 쉽게 된다. 일례로 증기발생기 설계이다. 튜브 신뢰성

은 압축하중하에 직선형 튜브의 채택으로 향상되는데, 이는 균열확대를 방지한다. 異常상태가 발전하면 증기발생기는 개별적으로 차단될 수 있고, 발전소는 다음 계획된 정지까지 남은 11기로 거의 전출력으로 운전된다. 그리고 증기발생기는 상황에 따라 원거리 수리가 가능하고, 정지기간의 지나친 추가없이 교체 가능하다. 이는 기존 발전소에서 증기발생기 교체에 요구되는 대규모 계획과는 대조적이다.

해 체

유지보수를 쉽게 하고 방사선차폐를 향상시키는 특성은 또한 발전소 해체에 현저한 효과를 갖는다. 원자로용기 조사(照射)는 극히 낮아 마지막 발전정지의 1년안에 영국 분류에 의해 매우 낮은 준위폐기물(Very Low Level Waste)로 등급 분류될 것이고, Radioactive Substances Act(1960)규정의 고려사항에서 면제될 것이다. 사실 단지 노심이 제거되면 원자로용기 및 내부물은 함께 단지 30년에 저준위폐기물(Low Level Waste)로 분류될 것이다. 이런 수치는 기존 PWR과 극히 대조적인데 기존 PWR은 10년후의 원자로용기는 SIR의 1년후의 것보다 6층이 더 크다. 이런 값은 SIR 압력용기를 관념적으로 폐기물의 장기간 저장에 적합하게 만들고 발전소를 녹지상태로 조기 전환할 수 있게 해 준다.

가 격

주의깊은 설계로 SIR은 작은 것보다 대용량 원자로를 선호하려는 가격규모법칙의 일반적 함정을 극복할 것으로 확신된다. 광범위한 모듈화는 여러 기기를 발전소外 제작을 허용한다. 이는 상당히 발전소 건설기간을 단축하여 초기 발전소 整地작업 3년내에 상업운전이 가능케 할 것이다.

기존 SIR 발전소는 320MWe의 비교적 저출력 발전소로서 400MWe까지 용량증가 가능성을 내포하고 있으며, 관념적으로는 단일

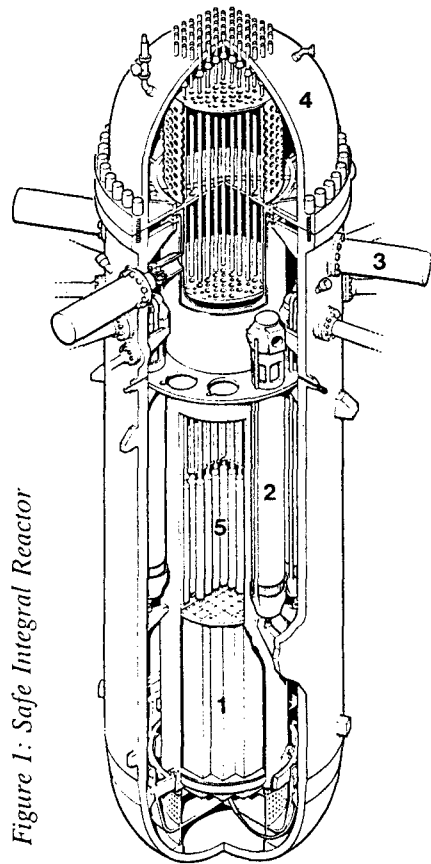
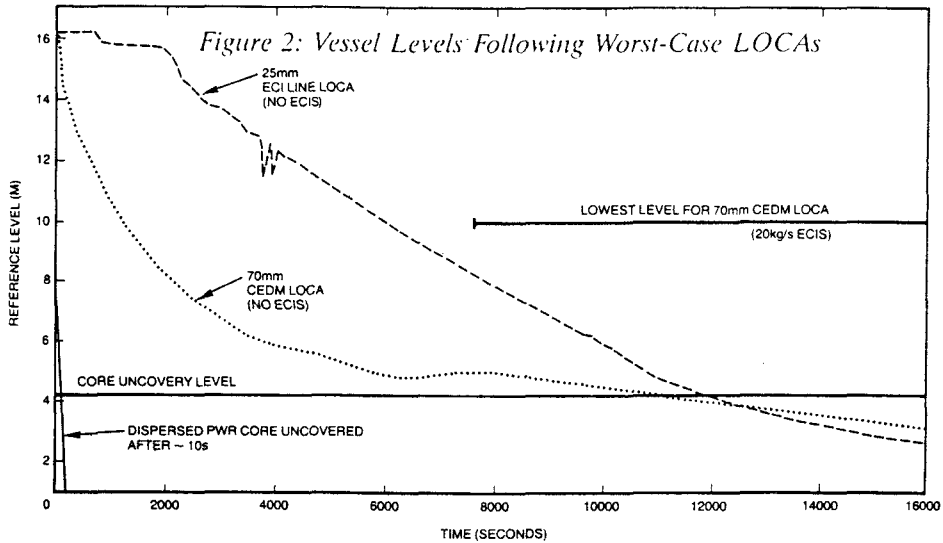


Figure 1: Safe Integral Reactor

- 1 Reactor Core
- 2 Steam Generators
- 3 Reactor Coolant Pumps
- 4 Pressurizer
- 5 Control Rods

Key SIR Plant Parameters

Power Output	320	MWe
Core Thermal Power	1000	MWth
Total Primary Corcuit Volume	450	m ³
(including Pressurizer)		
Vessel Height	24	m
Operating Pressure	15.5	MPa
Design Pressure	19.4	MPa
Reactor Coolant Flow	7500	kg / s
Core Exit Temperature	318	°C
Core Power Density	55	kW.l
Minimum DNBR	2.70	
Refuel Cycle	24	months
Steam Generator Pressure	5.5	MPa
Steam Superheat	44	°C
SG Heat Transfer Area	11140	m ²



640MWe 터빈을 사용하여 2기 발전소 운전에 적합하다. 이리하여 이는 수요자의 요구에 충족시키기 위한 유연성을 갖고 있으며 이는 320MWe, 640MWe 또는 1,280MWe가 될 것이고 아주 적은 용량도 될 수 있다.

더 작은 발전소 규모는 절약과 더불어 짧은 교육기간을 가능케 한다. 연료주기 가격은 24개월 길이까지 확장시킴으로써 저렴화된다. 이

는 또한 발전소 가동률을 향상시키고 유지보수의 편의성에 의해 더욱 향상될 것이고, 공학적 안전계통의 수량 감소와 신뢰성 증가를 도모한다. 운전유지비는 단순하고 모듈화 설계로 인해 절감된다. 결국에는 해체비용에서 크게 절약될 것이다. 상기 모든 것을 고려할 때 SIR은 가격면에서 대규모 발전소에 경쟁력이 있으며, 경제적으로 전기생산을 가능케 한다.

蘇聯 原電 화재사고의 진상

지난 6월초 각 일간지에 소련 원전에서 화재사고가 발생하였다는 기사가 보도되었다.

이와 관련하여 한국원자력산업회의는 소련원자력학회로부터 이 사고의 내용을 밝히는 다음과 같은 전문을 입수하였다.

「1991년 6월 1일 Kalinin 원자력발전소 2호기에서는 계획된 예방보수기간중에 주순

환펌프의 시험가동이 수행되고 있었다. 오후 2시 10분 주순환펌프 정류박스에서 누전이 일어나 약간의 연기가 발생하였다. 이 누전은 소방원들의 출동없이 보수요원들에 의해서 15분만에 진화되었다.

이번에 일어난 사고는 국제원자력사고 규모기준에서 0등급이었으며, 현재 Kalinin 원자력발전소 2호기는 출력운전을 하고 있다.