

체르노빌事故後 5年(Ⅱ)

사고까지의 경위

Eurasia Research 대표 오오다 겐지
과학평론가 시노하라 하루미찌

머 리 말

전호에 이어 사고당시의 세부사항을 더 알아보기로 한다. 이번에 소개하는 내용은 전호에서도 약간 언급했지만 소련의 일반대중을 위한 과학월간지 “과학과 생활(나우우카·이·지이즈니)”의 1989년 12월호에 게재된 기사다.

RBMK-1000의 노심

노심은 원통형으로 직경 11.8m, 높이 7m다. 이 원통형 노심에는 25×25×60cm의 흑연 블럭이 들어있고 그 전체중량은 1,850톤이다. 각 흑연 블럭 중앙에는 원통형의 구멍이 뚫려있어 그속을 냉각수가 들어있는 채널이 통과하고 있다. 노심 주변부분에는 약 1m 두께의 반사재의 층이 형성돼있다. 이 층도 역시 흑연블럭으로 되어있지만 채널용의 구멍이 없는 블럭으로 되어있다.

이 흑연pile은 물이 들어있는 강철제 탱크로 둘러싸여있는데 이 탱크는 生體遮蔽體의 역할을 하고 있다.

냉각재가 들어있는 1,661개의 채널에는 핵연료 case가 채워져 있다. 이 핵연료는 직경 1cm, 두께 1.5cm의 燒結 이산화우라늄 펠레트로 U²³⁵의 함유량은 천연우라늄의 그것 보다 약간 많은 2%다. 이 펠레트를 200개씩 원통에 넣은 것이 연료요소(러시아어로 “토벨”)다. 연료 요소는

길이 약 3.5m, 직경 13.6mm의 원통으로 피폭관은 니오븀 1%가 혼합된 지르코늄으로 되어있다. 이 연료요소를 36개씩 합친 것이 연료집합체(러시아어로 “카세트”)로 이것이 채널내에 장전된다. 노심내의 우라늄 전체중량은 190톤이 된다.

이외에 211개의 채널에는 흡수봉(제어봉)이 들어 있어 이것이 채널내를 오르내리게 되어있다.

냉각계통의 물은 70기압으로 순환하고 있다. 고압하의 이 물의 비등점은 284℃다. 이 냉각수는 주순환펌프에 의해 밑으로 부터 채널로 보내진다. 노심을 통과할 때 이 물이 가열되어 끓는다. 여기서 물 86%와 증기 14%의 혼합물이 만들어져 채널 상부로 부터 4대의 separator drum으로 보내진다. 이 separator drum은 프랑스의 “크레조·로와르”社의 고성능 鋼材로 만들어진 것으로 직경 2.6m, 길이 30m의 대형의 수평형 원통이다.

separator drum에서 물은 중력으로 밑으로 떨어지고 분리된 증기는 증기관을 통해 2기의 터빈에 보내진다. 터빈을 통과한 증기는 응축되어 온도가 165℃인 물로 변한다. 이 물(급수)은 펌프로 다시 separator drum으로 되돌려져 노심으로 부터 보내진 뜨거운 물과 혼합되고 이 물은 270℃로 냉각되어 주순환펌프 입구로 되돌려진다.

제어봉이 들어있는 채널은 독립된 회로의 물에

의해 냉각된다.

이외에 각 유니트에는 연쇄반응의 강도를 조절하기 위한 제어·방어시스템과 안전시스템이 있다. 이 중의 · 긴급냉각시스템은 연료요소의 피복관이 용해돼 방사성 입자가 물속에 들어가는 것을 방지하기 위한 중요한 시스템이다.

운명을 바꿔놓은 테스트

1986년 4월 25일 금요일 체르노빌원전 4호기는 정기수리를 위해 정지하도록 돼있었다. 그런데 이 기회에 2대의 터빈발전기중에서 1대를 慣性상태에서 테스트하기로 결정이 내려졌다. 증기공급이 멎은 다음에 관성으로 터빈 로터를 돌려 잠시동안 발전기가 전력을 계속 낼 수 있는지를 확인하기 위한 테스트였다. 운전규칙상으로는 원자력발전소의 중요시스템의 전력공급은 몇겹으로 확보돼 있었다. 따라서 터빈으로의 증기공급이 중단되는 사고가 났을 때는 예비디젤발전기가 시동해서 전력공급을 맡게 되어있었다. 그러나 이 예비 디젤발전기가 전출력에 달할 때까지는 65초가 걸렸다.

테스트는 이 65초동안 관성으로 회전하고 있는 터빈발전기의 전력을 긴급냉각시스템의 펌프를 위시한 중요장치에 공급한다고 하는 발상에서 실시하기로 한 것이다. 그때까지 실시되었던 몇번의 테스트에서는 관성에 의한 발전은 기대했던 시간 보다 빨리 정지되는 것으로 나타났었다. 이 문제에 대처하기 위해 1986년 “돈” 테프에네르고 연구소 (“돈” 기술에너지연구소)가 발전기의 磁場을 조정하는 특수한 장치를 개발해 정기보수를 위한 정지시에 이 장치를 테스트하기로 했었다.

이 테스트가 충분한 배려하게 계획된 것이 아니었기 때문에 사고원인의 하나가 되었다는 것은 널리 알려진 사실이다. 실험은 순전히 전기적인 것이었고 원자로의 원자력안전에는 영향을 미치지 않을 것이라는 판단이 큰 오류의 근원이었다.

테스트에서는 원자로의 열출력이 700~1,00

0MW로 저하하면 제8발전기에의 증기공급을 중지하고 慣性운전을 하도록 되어 있었다. 실험 중에 긴급냉각장치가 동작하지 않도록 이 시스템은 interlock되었다. 터빈발전기에는 4대의 주순환 펌프를 연결함으로써 긴급냉각장치의 펌프의 전력부하가 simulate 되었다.

나중에 밝혀진 일이지만 이 테스트계획은 2가지 오류를 범했다. 우선 첫째로 긴급냉각장치를 끄를 필요가 없었던 것이다. 두번째 오류는 이보다 훨씬 중요한 것이었는데 관성으로 회전하고 있는 발전기에 주순환펌프를 연결한 것은, 전기기술면의 실험을 원자로의 핵반응과 직접 결부시키는 결과가 된 것이다. 전력부하를 模擬하는데는 다른 에너지사용장치를 사용하면 충분한 것으로 굳이 주순환펌프를 사용할 필요는 없었던 것이다.

이같은 계획면에서의 오류 외에 운전원의 과실이 겹쳤다. 다음에 사태의 진전을 보기로 한다.

사고경위

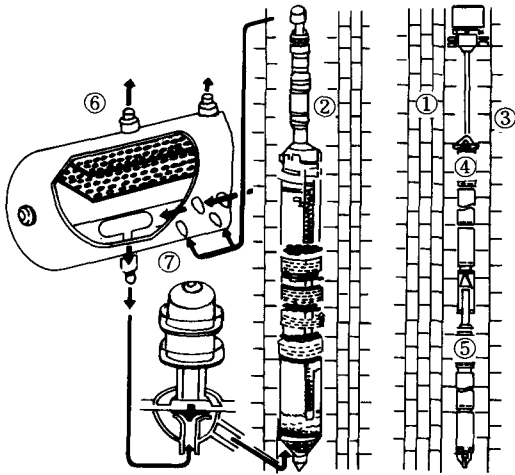
4월25일—1시00분 : 원자로출력이 서서히 저하하기 시작했다.

—1시05분 : 출력이 1,600MW(열출력, 이하 모두 열출력)로 저하. 제7터빈발전기 정지, 유니트설비의 전원을 제8터빈 발전기로 바꾸었다.

—14시00분 : 실험계획에 따라 긴급냉각장치의 스위치를 끊었다. 그러나 곧 키에프 에네르고(키에프 급전소)로 부터 발전유니트의 정지를 조금 더 지연시켰으면 좋겠다는 요청이 있었다. 생산활동이 끝나는 주말의 금요일 오후에는 전력 사용량이 증대하기 때문이다.

원자로는 정격의 절반 출력으로 계속 가동하고 있었다. 이때 운전원이 규칙에 따르지 않고 긴급냉각장치의 스위치를 먼저 대로 해놓지 않았다. 이 규칙위반에 대해서는 원자력발전소에서의 규율이 잘 잡혀있지 않았다고 종종 지적돼 왔지만 공정하게 말해서 이 규칙위반 그 자체는 사태 발전에 영향을 미치는 것은 아니었다.

—23시00분 : “키에프” 급전소로의 전력공급이



〈그림 1〉 연료채널과 제어봉 채널의 구조, 냉각재의 순환(1. 흑연파일 2. 연료채널 3. 제어(흡수)봉 채널 4. 흡수봉 5. 흑연抽出棒 6. separator drum 7. 주순환펌프 터빈으로 부터의 증기 condensate(물) 터빈으로의 증기

끝나 원자로의 출력저하가 계속되었다.

4월26일—0시28분 : Local 제어에서 집중자동 제어로 전환해야 할 정도까지 출력이 저하했다. (정격출력에서의 제어가 용이하도록 원자로는 12개의 독립된 영역으로 구분돼 있어 각 영역에서 local 자동제어시스템이 연쇄반응을 소정의 강도로 유지하고 있다. 이 때문에 각영역에는 3개 group의 제어봉이 있다. 각 그룹은 4개의 제어봉으로 되어있다. 이들 그룹중의 하나가 저출력시의 제어에 사용된다. 나머지 2개 그룹 중의 어느 하나의 그룹이 중간출력과 정격출력시의 제어에 사용되고 있다).

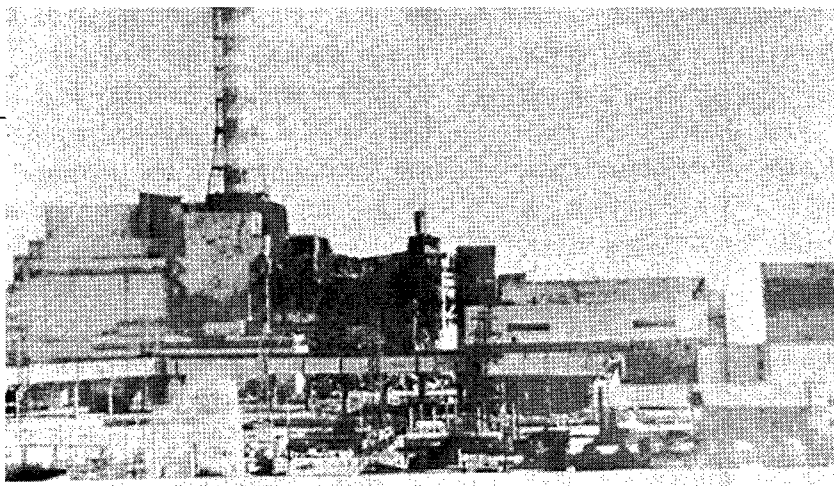
이때 이같은 상황을 경험해보지 못한 젊은 운전원이 출력유지 지시를 제어장치에 내리지 않았다. 즉 오류를 범한 것이다. 그 결과 출력은 30MW까지 급격히 저하돼 채널내에서의 沸騰이 약해지고 노심에서는 크세논毒작용(핵분열생성물인 옥소 135가 크세논 135로 변해 중성자를 흡수하고 마는 이상상태)이 시작되었다. 운전규칙에 의하면 이같은 상황하에서는 원자로를 정지하지 않으면 안되게 되어있다. 그러나 원자로를 정지하면 테스트를 할 수 없게 된다. 그래서 운전원은 반응을 멈추게 하지 않고 오히려 출력을 올리려고 했다.

—1시00분 : 그러나 출력은 계획에 정해져 있던 700~1,000MW로 오르지 않고 겨우 200 MW까지 밖에 오르지 않았다. 크세논에 의한 중성자흡수가 계속돼 자동제어의 제어봉이 거의 완전히 노심으로 부터引出되고 수동제어의 제어봉이 운전원에 의해 인출되었는데도 그 이상 출력을 올릴 수가 없었다.

—1시03분 : 실험준비가 시작되었다. 6대의 순환펌프 외에 예비의 2대중 1대의 펌프가 추가되었다. 이것은 4대의 주순환펌프에 전력을 공급하고 있는 관성운전중인 터빈발전기가 완전히 정지한 후 나머지 2대의 펌프가 발전소의 공동전원에 연결돼있는 2대의 예비펌프와 함께 충분히 노심을 계속 냉각시킬 수 있도록 하기 위해서였다.

—1시07분 : 예비의 나머지 1대의 주순환펌프도 시동했다. 정상운전시의 6대가 아니고 8대의 펌프가 동작한 것이다. 이 때문에 채널을 통과하는 물의 유량이 증가하고 주순환펌프가空洞현상을 일으켜 파열될 위험 마져 있었다. 이 보다 더 큰 일은 냉각이 강해져 그렇지 않아도 줄어있던 증기발생량이 더욱 억제된 것이었다. 동시에 separator drum내의 물의 수위는 긴급라인까지 내려가 있었다. 발전유니트는 극히 불안정한 가동상태에 빠졌다. 이것은 원자로내의 核過程에도 영향을 미치게 되었다. RBMK 원자로에서의 중성자의 増倍率은 그 채널내의 물과 증기의 비율이 크면 그만큼 반응도도 높아진다. 다시 말해 RBMK · 의 반응도 증기계수는 正이라는 것이다(증기계수는 반응도의 전체출력계수의 구성부분). 따라서 이와 반대되는 관계도 가능하다는 말이 되며 반응이 강해지면 채널내에는 보다 많은 증기가 발생한다. 이 때문에 중성자의 증배율이 증가해 반응은 더욱 강해진다는 것이다. 그러나 실제로는 이 시점에서 프로세스가 반대방향으로 진행되고 있었다. 즉 증기가 감소하고 반응도는 저하하고 있었다. 이 때문에 자동 제어봉은 올려진 채로 있었다.

—1시19분 : separator내의 물의 수위가 위험수위까지 내려갔기 때문에 운전원은 물(condensate)



의 공급량을 늘렸다. 동시에 그는 물의 수위와 증기의 압력이 충분하지 않을 때에 원자로를 긴급정지시키기 위한 신호회로의 스위치를 끊어 버렸다. 이것은 테스트계획에도 예정돼 있지 않았던 운전규칙위반이었다.

—1시19분30초 : separator내의 수위는 올라가기 시작했다. 그러나 노심에 비교적 낮은 온도의 물이 보내졌기 때문에 노심에서의 증기발생은 거의 정지되고 말았다. 그래서 위험이 바로 눈앞에 다가왔던 것이다.

RBMK로의 채널내에 증기가 없으면 연쇄반응은 열변동에 대해 매우 민감하게 된다. 이같은 조건하에서는 냉각재중의 증기함유량이 무게로 1% 증가하면 증기의 부피는 20% 증대하기 때문이다.

이 상관관계는 채널내의 증기비율이 14%의 보통의 비율때보다 훨씬 커진다. 즉 전체적인 출력계수에서 차지하는 반응도의 정의 증기계수의 기여도가 커져 暴走가 시작되는 상태에 달했다는 것이 된다. 한편 출력저하를 방지하기 위해 자동제어봉은 최종적으로 노심으로 부터 상승되었는데 그것만으로는 부족했기 때문에 운전원은 수동제어봉도 상승했다. 이 때문에 반응도의 조작여유도 즉 노심내에 내려져 있는 제어봉의 비율이 극단적으로 낮아지고 말았다.

제어봉의 움직임

제어봉의 한쪽 끝이 노심의 上端 또는 下端 가까이 있을 때 제어봉의 끝을 둘러싼 연료의

부피는 노심의 다른 부분에 있을 때 보다 적다. 이 때문에 제어봉의 움직임은 연쇄반응에 그렇게 강하게 작용하지 않는다. 원자로가 제어봉의 움직임에 잘 반응하는 것은 제어봉 끝이 노심의 중앙부에 가까워졌을 때 뿐이다. 즉 완전히 상승된 제어봉으로는 재빨리 원자로를 정지시킬 수가 없다.

RBMK-1000의 노심의 높이는 7m이고 제어봉의 강하속도는 40cm/초다. 따라서 노심에 절한 내려진 제어봉의 개수를 충분히 유지하는 것이 극히 중요한 것이다.

—1시19분58초 : 압력은 계속 내려갔다. 여분의 증기를 condenser에 보내고 있던 장치가 자동적으로 닫혀졌기 때문에 압력저하는 다소 약해졌지만 정지하지는 않았다.

—1시21분50초 : separator내의 수위는 상당히 높아졌다. 그러나 이것은 수량을 4배로 늘려 시행됐기 때문에 운전원은 물의 유량을 급속히 감소시켰다.

—1시22분10초 : 충분히 가열되지 않은(비교적 저온의) 물의 양이 적어져 얼마간 沸騰이 강해졌다. 그리고 separator내의 수위는 안정되었다. 이때 반응도가 약간 증대했지만 자동제어봉이 약간 강하해 이 증가분을 상쇄했다.

—1시22분50초 : 급수유량이 규정 보다 크게 낮아져 정상시의 3분의 2까지 저하했다. 체르노빌발전소의 운전시스템은 이같은 표준외의 상태하에서의 운전을 고려하고 있지 않기 때문에 정밀도가 충분하지 않아 이 유량저하를 방지할

수가 없었다.

컴퓨터 “스칼라”의 데이터

이 시점에서 발전소의 컴퓨터 “스칼라”는 노심의 process parameter와 제어봉 위치의 parameter를 print-out하고 있었다. 이 데이터에 의하면 반응도의 조작여유는 극히 작아져 있어 즉각 노를 정지하지 않으면 안될 상태였다. 그러나 어떻게 하든 유닛을 안정시키려고 했던 운전원은 이들 데이터를 검토할 여유가 없었던 것으로 보인다.

—1시22분45초 : 급수유량과 채널내의 증기함유량이 최종적으로 평형상태가 되어 압력이 서서히 높아지기 시작했다. 원자로는 안정상태를 회복한 것 같이 보였다. 그래서 실험을 시작하기로 했다.

—1시23분04초 : 제8터빈발전기에의 증기공급이 정지되었다. 이때 또다시 계획내용과 운전규칙을 위반하는 일이 자행되었다. 즉 터빈 2대를 모두 정지시켰을 때의 원자로의 긴급정지신호가 interlock되었던 것이다. 아마 필요할 때에 테스트를 반복할 수 있게 하겠다는 것이 운전원의 생각이었던 것 같다.

—1시23분10초 : 관성으로 회전하고 있던 발전기에 의해 움직이고 있던 4대의 순환펌프의 회전수가 감소하기 시작했다. 수량이 적어져 노심냉각은 점점 약해졌다. 그리고 · 입구에서의 수온이 높아졌다.

—1시23분30초 : 沸騰이 강해져 노심내의 증기량이 증가했다. 그리고 반응도와 출력이 조금씩 높아지기 시작했다. 3개의 자동제어봉 그룹은 모두 강하했지만 반응을 안정시키지는 못했다. 출력은 완만하게 계속 증대하고 있었다.

—1시23분40초 : 당직과장이 최대긴급방어신호인 AZ-5 버튼을 누르도록 지시했다. 이 신호에 따라 모든 제어봉은 즉시 노심에 삽입되도록 되어 있었다. 그러나 제어봉은 불과 2~3m 움직이고 나서 정지되고 말았다. 운전원이 제어봉의

지지장치를 풀어 중력으로 떨어뜨리도록 시도했지만 그 이상 움직이지 않았다. 이것은 사고를 방지하기 위한 최후의 시도였고 사고직전의 운전원의 마지막 조작이었지만 이와 동시에 이 사고를 일으킨 많은 원인중의 마지막 한가지 원인이 되었던 것이다.

거의 순간적으로 출력이 급상승해 증기발생량이 급격히 증가했다.

또다시 제어봉에 관해

운전원의 이같은 조작이 사고를 일으킨 마지막 원인이 되었던 것은 제어봉의 설계에 문제가 있었기 때문이다. 즉 각 제어봉 아래로 1.5m 되는 곳에 흑연이 들어있는 길이 4.5m의 알루미늄 실린더가 “抽出棒”으로 매달려 있다. 이것의 역할은 제어봉 先端의 움직임에 대해 반응을 한층 예민하게 하기 위해서다. 좀더 쉽게 말한다면 얼마간 중성자를 흡수할 수 있는 물이 있는 곳에 제어봉이 내려질 경우에 비해 흑연추출봉이 있는 곳에 제어봉이 내려지는 쪽이 contrast(중성자흡수의 差)가 커져 제어봉의 효과가 크다는 것이다. 그런데 이 노를 설계한 관계자들은 이 추출봉의 크기와 매다는 구조를 정할 때 이에 따른 모든 부차적인 효과를 고려하지 않았던 것이다.

즉 上限까지 引上된 제어봉에서는 추출봉의 下端은 노심의 下面보다 1.25m 높은 곳에 위치하게 된다. 채널의 가장 아래의 이 부분에는 아직도 증기를 거의 포함하지 않은 물이 있었던 것이다. 긴급정지 버튼 AZ-5의 지령으로 모든 제어봉이 일제히 아랫쪽으로 움직이기 시작했을 때 흡수봉의 끝이 아직도 훨씬 위에 있었는데 추출봉의 끝은 노심 하부에 달해있어 채널내에 있던 물을 그 부분에서 축출됐던 것이다.

물리적으로 보면 이것은 증기의 부피가 급격히 증대한 것과 같은 것이다. 핵반응면에서는 채널내의 물이 증기에 의해 축출되거나 흑연봉에 의해 축출되어 나갔기 때문이다. 그래서 이제는 반응도가 正인 증기계수의 작용을 억제할 수

있는 수단이 없게 되었다. 이 현상으로 인한 예상 외의 모든 비극적인 결과는 거의 모든 제어봉이 最上段에서 부터 동시에 강하할 때의 상황이 고려되지 않았기 때문이었다.

—1시23분43초 : 반응도의 전체출력계수가 正이 되어 暴走가 시작되었다. 출력이 530MW에 달하고 파국적으로 계속 상승했다. 即發性증상자의 增倍率이 1을 넘어섰다. 출력레벨과 출력 상승속도에 관계되는 2개의 자동방어시스템이 동작했지만 이들중 어느 하나에서 보내지는 신호 AZ-5는 이미 운전원이 낸 다음이어서 사태는 조금도 변하지 않았다.

—1시23분44초 : 연쇄반응의 출력은 정격의 100배에 달했다. 몇분의 1초내에 연료요소는 灼熱상태가 되고 지르코늄제의 연료피복관을 뚫고 나온 연료입자가 비산돼 흑연에 박혔다. 채널내의 압력은 크게 뛰어올라 물이 노심으로 들어갈 수 없게 되고 역으로 노심으로 부터 유출되기 시작했다. 원자로는 제어불능의 시스템이 되고 말았다. 증기압력으로 채널이 파괴되고 노 상부에 있던 증기관도 파괴되었다. 압력이 낮아져 물이 다시 냉각회로로 흘렀지만 이 물은 연료소요만이 아니고 흑연 pile에도 유입되었다. 물과 증기가 가열된 흑연 및 지르코늄과 화학반응을 일으키기 시작해 수소와 일산화탄소가 가스 발생했다. 그리고 지르코늄과 이산화유라늄 및 흑연과의 반응과 핵연료와 물과의 반응이 일어난 것으로 생각된다. 가스가 급격히 발생했기 때문에 압력이 다시 상승, 무게가 1,000톤이 넘는

30개소 이상에서 화재가 발생했다.

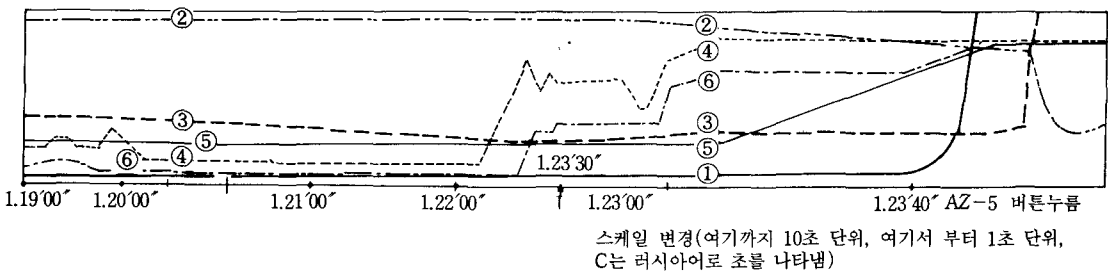
—1시30분 : 경보를 듣고 “프리피아치”와 “체르노빌”의 소방대가 사고현장으로 달려 왔다.

정보의 기동성 부족

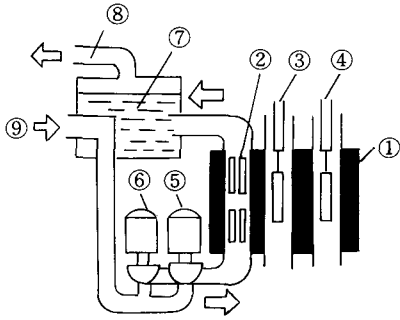
이상으로 체르노빌사고에서는 운전원의 실수와 원자로의 구조결함이 모두 큰 원인이 되었던 것을 알 수 있지만 여기에 RBMK-1000형의 노심에서의 반응도여유에 관한 제어계통의 기동적인 정보가 부족했던 것도 원인중의 하나로 추가해야 할 것 같다. 또 제어반과 data print-out 장치가 별개의 장소에 있어 운전원이 print-out 된 데이터를 입수할 때까지 약간의 시간을 요했다는 것도 지적하지 않을 수 없다.

흑연로와 소련의 원자력발전

물냉각에 의한 우라늄 흑연로는 뛰니 해도 프로세스면에서 매우 간단했다. 이 때문에 원자 폭탄 개발도 이 형의 원자로로 진행되었고 Fermi의 원자로도 Kurchatov의 원자로도 이와 같은 구조였다. 이 방식이 소련에서는 최초의 Obninsk 원자력발전소에서 이 용되고 Beloyarsk 및 Siberia 원자력발전소에도 그대로 응용되었다. 그리고 나서 RBMK-1000형이 개발된 것이다. 그러나 시간이 경과함에 따라 이 형의 원자로는 차차 다른 형으로 바뀌게 되어 해외에서는 미국의 Hanford의 플루토늄생산공장에 있는 구식의 원자로만 남아있을 뿐이다. 또한 이 노의 반응도



〈그림 2〉 폭발직전의 A호로의 주요 parameter의 변화 (컴퓨터 “스칼라”의 데이터)[1. 출력 2. 주순환펌프를 통과하는 물의 유량 3. separator drum내의 증기압력 4.5.6. 자동제어 3그룹의 제어봉 : 노심에 들어가 있던 제어봉의 길이]



〈그림 3〉 4호로의 상황도(4월26일 1시22분 45초 시점에서의 상황을 나타낸다) [1. 흑연파일 2. 연료채널 3. 자동 제어봉 4. (긴급방어) 수동제어봉 5. 주순환펌프 6. 주순환펌프(예비) 7. separator drum 8. 터빈으로의 증기 9. feedwater(condensate)]

증기계수는 正이 아니고 負이다. 그런데도 소련에서는 RBMK로를 “소련형 원자로”라고 부르며 重用했다. 이 노에서는 농축도가 낮은 연료가 사용되기 때문에 경제적으로 유리했기 때문이다. 또한 노를 정지하지 않고도 연료요소의 교환이 가능하다는 이점이 있었다(이 교환작업은 무게 450톤의 특수한 로봇으로 이루어지고 있다).

소련의 또하나의 노형인 VVER형에 비해 RBMK 형은 노심부분의 압력용기가 없어도 된다는 것도 소련관계자들에게는 편리했다. 200~500톤의 鋼구조물을 제조할 필요가 없었기 때문에 증기계부분의 부담이 경감되었기 때문이다. 이것은 또 RBMK로의 유니트 출력을 크게 하기 쉽다는 이점도 있었다. 부문별로 표준화를 해간다면 전기출력 1,000MW를 더 대형화해 2.4배인 2,400MW도 가능하다는 얘기가 된다. 실현은 안되었지만 이 RBMK-2400형에서는 노심의 크기가 7×7.5×27m란 엄청나게 큰 것이 구상됐었다. 더구나 설계작업으로는 RBMK-4800형까지 검토되었을 정도다.

압력용기가 없어도 된다는 소련관계자들이 말하는 이점은 동시에 결점이기도 했다. 즉 사고시의 방사성 핵종의 방출을 방지하기 위한 장벽이 하나 적다는 것이다.

또한 RBMK는 매우 커서 격납방어外被



(containment)를 건설할 수 없었는데 이 외피가 없는 대형로는 현재 세계의 어디를 찾아봐도 만들어지고 있지 않다.

RBMK로는 물리적 구조특성 때문에 농축도가 낮은 연료를 사용할 수 있어 VVER로에서 사용된 연료요소를 회수한 후에 연료로 사용할 수 있다. 그러나 또 한편으로는 이 노의 물리적 구조 특성 때문에 방사성 휘가스 방출량은 VVER로의 약 40배나 된다.

“쿠르차토프” 원자력연구소의 기관지인 “소비에트의 물리학자”지의 1989년 1월20일부 기사에는 다음과 같이 기술되어 있다.

「RBMK형의 원자로를 우리나라에서는 더 이상 건설되지 않는다는 것과, 이 형의 원자로를 발전용으로 선정해 이것을 대대적으로 보급시키고 있었던 것이 잘못이었다는 것을 국민들에게 새삼스럽게 설명하지 않으면 안된다」.

체르노빌사고 책임의 일부는 모든 관계자들이 져야 한다고 할 수 있다. 우선 물리학자는 간략한 모델에 의한 계산밖에 하지 않았다. 건설업체는 매우 부주의한 방법으로 용접작업을 시행했다. 운전원은 운전규칙을 지키지 않았다. 이 때문에 자기자신의 책임을 솔직하게 인정하려 하지 않고 다른 사람의 책임을 더 강하게 지적하려는 경향을 볼 수 있다.