

기획시리즈/펌프

경제적인 배관과 PUMP의 시방결정(Ⅱ)

글/박승열 (이천전기공업(주) 기술담당이사)



3. 소요동력

1) 펌프축동력

펌프가 양액에 부여하는 유효동력을 출력동력 혹은 수동력(L_w)라 한다. 펌프축에 부여한 동력을 입력동력 또는 축동력 L이라고 한다. 펌프효율은 이것의 비율×100을 펌프효율이라 한다.

$$\text{펌프효율 } \eta = \frac{L_w}{L} \times 100(\%)$$

펌프축동력 L은 표7의 식으로 계산한다. 참고로 ASME, BS를 병기한다.

펌프의 시험은 위의 축동력과 수동력을 측정하고 계산하여 펌프 효율을 구한다. 참고로 KS 규정상의 효율은 표 4, 5, 6로 나타낸다.

〈표 4〉 KSB 7501 소형 벌루트 펌프 효율

토출량 m ³ /min	0.08	0.1	0.15	0.2	0.3	0.4	0.5	0.6	0.8	1.0	1.5	2	3	4	5	6	8	10	15
A 효율 %	32	37	44	48	53.5	57	59	60.5	63.5	65.5	68.5	70.5	73	74	74.5	75	75.5	76	76.5
B 효율 %	26	30.5	36	39.5	44	46.5	48.5	49.5	52	53.5	56	58	60	60.5	61	61.5	62	62.5	63

〈표 5〉 KSB 7505 소형다단식 펌프 효율

토출량 m ³ /min	0.08	0.1	0.15	0.2	0.3	0.4	0.5	0.6	0.8	1.0	1.5	2.0	3.0	4.0
A 효율 %	35	39	45	48.5	53.5	57	59	60.5	63.5	65.5	68.5	70.5	73	74
B 효율 %	28.7	32	36.9	39.8	43.9	46.7	48.4	49.6	52.1	53.7	56.2	57.8	59.9	60.7

〈표 6〉 KSB 6318 양쪽흡입 원심 펌프 효율

토출량 m ³ /min	2	3	4	5	6	8	10	15	20	30	40	50
A 효율 %	67	70	71	72	73	74	75	76	77	78	78.5	79
B 효율 %	57	59	60	61	61.5	62.5	63	64	65	66	66.5	67

〈표 7〉 펌프 축동력 L의 계산식

한 국 KS	미 국 ASME	영 국 BS
$L = \frac{0.163 \cdot Q \cdot H \cdot \gamma}{\eta / 100} \text{ (KW)}$	$L = \frac{Q \cdot H \cdot \gamma}{5311.7 \times \eta / 100} \text{ (KW)}$	$\frac{Q \cdot H \cdot \gamma}{4423.6 \times \eta / 100} \text{ (KW)}$
$L = \frac{0.222 \cdot Q \cdot H \cdot \gamma}{\eta / 100} \text{ (PS)}$	$L = \frac{Q \cdot H \cdot \gamma}{3962.5 \times \eta / 100} \text{ (영마력IP)}$	$\frac{Q \cdot H \cdot \gamma}{3300 \times \eta / 100} \text{ (영마력IP)}$
1Kw=1.36PS	$L = \frac{Q \cdot P}{1714 \times \eta / 100} \text{ (영마력IP)}$	1HP=0.746Kw
Q 토출량 m ³ /min H 전양정 m γ 양액의 비중(청수상온일때 γ=1.0로 한다) η 펌프효율 %	Q USGPM(미 갤런/min) H ft P psi(압력일때 γ는 무관계) γ 68°F의 청수비중(γ=1.0) η Pump효율 %	Q IGPM(영 갤런/min) H ft γ 청수일때 γ=1.0 η 펌프효율 %

2) 원동기동력

원동기의 소요동력을 결정하려면 펌프의 형식과 효율을 추정하고 운전 범위를 정하여 시방점에서의 축동력에 여유를 본 것을 원동기출력으로 한다. 이때 동력전달손실이 있으면 그만큼 증가시킨다. 최고효율이 소요전양정, 양수량에서 나올 수 있도록 한다. 원동기소요동력을 P로 하면

$$P = L(I+A) / \eta t$$

여기서 A : 여유도

전동기 0.1-0.2

내연기관 0.15-0.25

엔진은 사용하는 고도, 온도에 따라 출력을 수정할 필요가 있다.

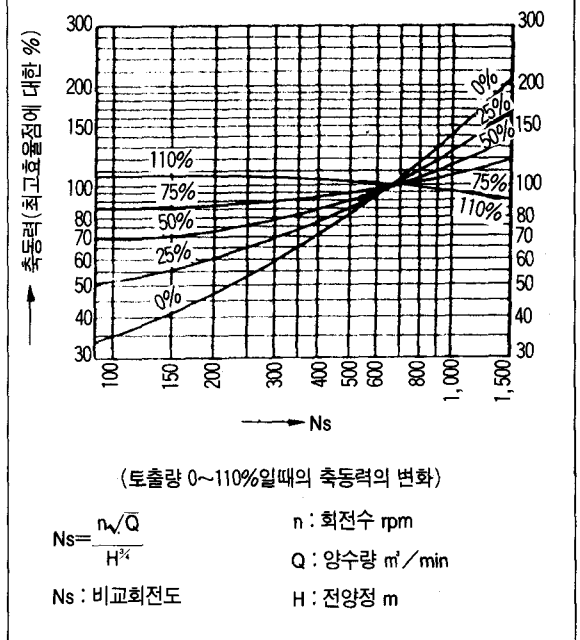
η t : 전달효율

횡축평치차 변속기	0.88-0.96
유성치차 변속기	0.88-0.98
베벨기어 변속기(1단)	0.9-0.96
V벨트	0.9-0.95
평벨트	0.85-0.93
커플링	1.0

펌프의 동력여유는 전원주파수의 변동에 따른 축동력의 변화나, 온도등의 영향에 따라 엔진출력의 저하등을 고려하고 여기에 펌프기종에 따라서는 운

전점이 변화하면 축동력이 특성상 변하기 때문에 여유가 필요하다. 그림 3에 나타난 것은 각 Ns에 대하여 수량 0-110%의 범위에서 축동력의 변화를 나타낸 예로, 상세한 것은 펌프예상성능곡선을 가지고 결정하면 된다.

〈그림 3〉 Ns별 펌프 특성의 변화



4. 경제적인 배관과 펌프시방결정

1) 경제적인 배관의 결정

관경의 결정은 계획시점의 중요한 문제의 하나로, 그 결과 펌프시방점에서 전양정이 결정되고, 관로가 비교적 길 때는 동력비에도 크게 영향을 미친다.

결정된 관경이 너무 적으면 관로의 손실양정이 증가하므로 관의 내압도 높게되어 동력비가 낭비된다. 한편 관경이 너무 크면 설비비가 증가하므로 어느 한쪽에 치우치면 비경제적이다.

관로가 비교적 짧을때는 표 8의 관내유속을 표준으로 하면 좋다.

〈표 8〉 표준관내 유속

용도	상수도	관개배수	공장용수
평균유속 m/s	0.5-1.5	1.5-3.0	1.5-2.0

관로가 길때 관로저항손실양정은 관경의 약 5승에 반비례하므로 다소 설비비가 들더라도 관경을 크게해서 운전비와 상쇄될 수 있도록 할 때도 많이 있다.

경제적인 관경의 결정에

관의 가격을 a (원/ｍ)로 하면 길이 l (m)에 대하여 al (원)으로 된다. 공사비는 여기에 비례하므로 eal (원)으로 된다. 따라서 설비비 E (원)은 $al(1+e)$ 원으로 되고 여기서 연이율은 r , 상각년수를 y 로 하면 관로설비비의 연간 상각비 F (원) = $al(1+e)(r + \frac{1}{y})$ 로 된다. 기계비용은 관로설비비에 비하여 작으므로 이것을 무시하면 총비용은 여기에 동력비 P 를 더하여

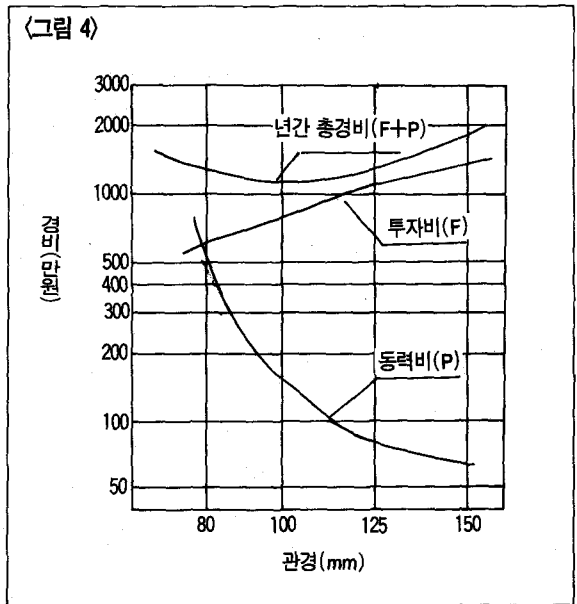
$$\text{양수총비용 } T(\text{원}) = F + P$$

T 가 최소가 되도록 관경을 선정하는 계산에는 다음과 같다.

$Q = 0.3\text{m}^3/\text{min}$ 의 물을 관로길이 4,000m강관으로 보낼때 어떤 관경이 가장 경제적이 되는가를 여러 관경을 변화시켜 계산해 보면 표 9 및 그림 4처럼 된다.

이 예로 공사비 비율(e)을 0.4, 연이율(r)을 0.115, 상각년수(y)를 30년으로 계산하였다. 관로는 실양정 10m의 구배배관으로 저항계수 $C=120$ 으로 하고, 각관경에 별도로 30%의 여유를 주어 저항계산을 해서 전양정을 산출하여 연간가동 200일 중일 운전하는 것으로 하여 연간동력비를 산출하였다.

그림 4에서 관경 100mm를 채용하는 것이 제일 경제적인 것을 알 수 있다.



〈표 9〉 경제관경 계산 예

관경(mm)	80	100	125	150
관로손실양정(m)	140	36	11	4.7
전양정(m)	150	46	21	14.7
축동력(KW)	12.3	3.77	1.75	1.20
소비전력(KW)	14.1	4.34	2.01	1.38
연간전력비(원)	5,330,476	1,640,728	759,876	521,706
공사비포함관로비(만 원)	4,233	5,813	7,224	9,510
이자포함년간	627.8	862.2	1,071.5	1,410.6

상 각 비 (만 원)				
전 력 비 + 상 각	1,160.8	1,026.2	1,831.3	1,932.3
량 (만 원)				

(전력비는 78.76/KWH로 계산하였음.)

2) 경제적인 펌프시방결정

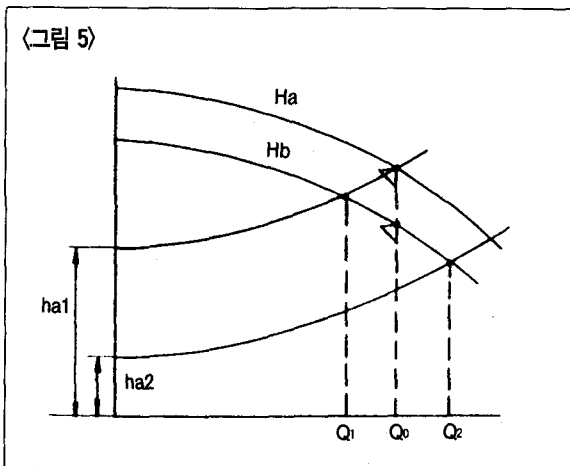
(1) 양정, 유량에 여유를 많이 본 경우

수요유량을 정확히 예측하여 과대한 시방유량이 나오지 않도록 사용조건을 충분히 검토하여 결정하지 않으면 안된다. 또 펌프 몇대로 송수하는가에 따라 1대당 유량이 결정되므로 대수결정이 중요하다.

시방전양정은 사용실양정변화의 예측과 손실저항 양정의 계산으로 결정되지만, 사용실양정의 시기적 변화에 있어서, 최고 실양정일때 최대유량이 필요한 것은 아니므로 더욱 더 경제적인 유량과 양정이 되도록 검토할 필요가 있다.

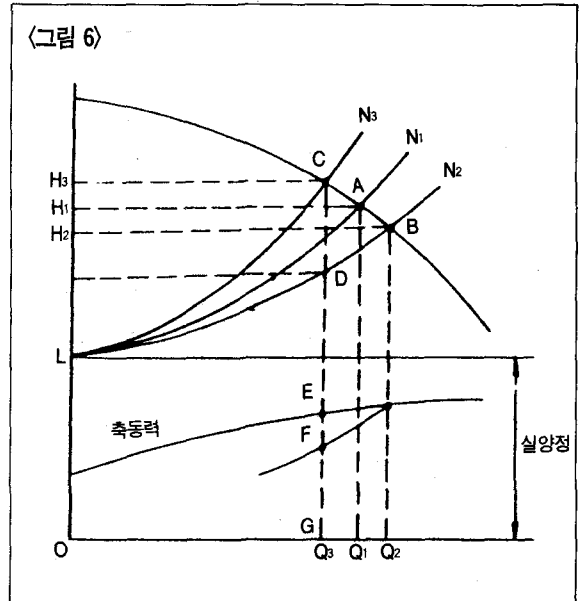
그림 5에서 최대실양정 ha1에서 유량 Q0를 얻기 위하여는 양정곡선 Ha인 펌프가 필요하지만, 실양정이 ha2로 저하하면 과대한 유량이 나온다. 유량 변동이 탄력적으로 허용된다면 양정곡선을 Hb로 내리면 최대실양정 ha1에서는 유량 Q1이 되지만, 실양정이 낮은 ha2에서는 유량 Q2를 얻을 수 있으므로 평균유량 Q0를 시방유량으로 할 수 있다. 양정곡선 Hb인 펌프의 축동력곡선은 양정곡선 Ha인 것에 비하여 동력비가 당연히 적게 된다.

(그림 5)



사용상 과대유량을 송수할때 지장이 있으면 유량 조절을 하는데, 이때 각방식에 따라 조금이라도 손실이 있게 마련이다. 그림 6에서 보는 바와같이 관로저항을 계산하여 저항곡선 LN1을 구하면 유량 Q1인 점에서는 양정 H1을 필요로 한다. 그런데 실제 저항이 적어 저항곡선 LN2로 되면 B점에 표시된 유량 Q2가 얻어진다. 또 이때 실제 필요한 유량은 Q0이었으므로 밸브로 잠그어 저항곡선 LN3까지 유량조정을 한다고 하면 양정 CD는 손실로 되어 낭비하는 것이 된다.

(그림 6)



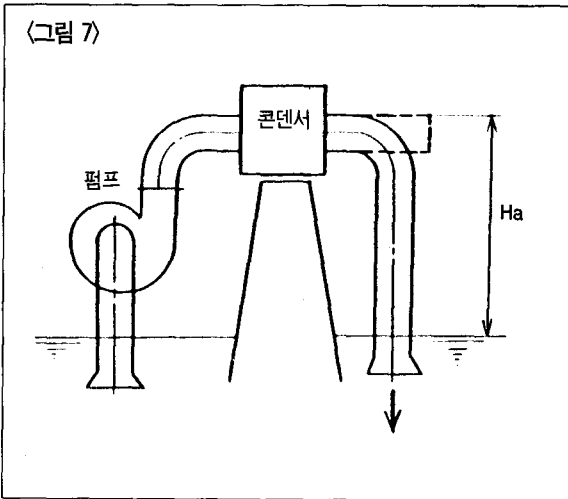
이때 동력손실을 고려하면 운전점 C에서 소요동력은 EG로 되지만, 밸브를 잠그지 않으면, 즉 D점을 운전점으로 하는 펌프특성이라면, 동력은 $\frac{DG}{CG}$ 의 비율로 감소하므로 동력은 $FG = EG \times \frac{DG}{CG}$ 로 개선된다.

장래 유량증가나 저항증가를 고려하여 계획할 때는, 당초 운전할 때는 임펠러 단수를 빼서 쓰던가, 외경이 적은 임펠러를 사용하고 장래 임펠러를 추가한다. 또 임펠러를 교체하여도 그 비용 이상의 동력비절감이 가능하다.

(2) 사이폰배관

발전소의 해수순환펌프나 저양정 대구경펌프 등에서 토출말단을 수면하에 넣어서 사이폰을 형성하여 경제성을 꾀하고 있다. 그림 7과 같은 사이폰 배관에서 실양정은 거의 0이지만 사이폰형성이 안될 때는 H_a 가 실양정이 된다. 또 사이폰형성시킬 때 관내 유속이 0.8-1m/sec에 도달하지 않으면 공기가 빠지지 않으므로 주의를 요하며 축동력에 대해서도 펌프특성상의 검토가 필요하다. 사이폰 효과는 동수구배와 배관과 레벨차이가 액의 포화증기압에 도달하지 않는 범위에서 유효하다. 또 기동시 사이폰형성 때문에 진공펌프를 이용할 때도 있다.

<그림 7>



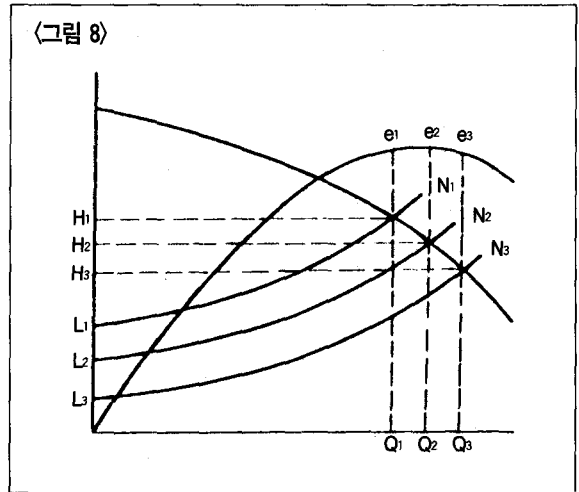
(3) 실양정이 변동할때의 펌프특성

흡입수면, 토출수면이 시간적으로 변동할때의 최장시간운전하는 수위로 계획하는 것이 경제적이다.

보통 최대양정일 때는 유량이 줄고, 때로는 특성곡선상의 불연속범위(변곡성)를 지날 때도 있으므로 양정변동이 큰 펌프는 특성을 잘 검토하여 N_s 를 변화시키는 것도 필요하다. 또 반대로 최소양정에서는 유량이 증가하여 캐비테이션의 범위에 들어가므로 주의를 요한다. 그림 8에서 최다운전시간인 전

양정이 H_2 일때 이점을 최고효율점이 되게하면 좋다.

<그림 8>



5. 맺음말

지면관계상 펌프에 관련된 세세한 점을 전부 논하지는 못했지만, 상기와 같이 경제적인 배관 시스템을 검토하여 적절한 양수량, 구경, 전양정, 소요동력등의 펌프시방결정을 하여 펌프를 계획하여 사용하게 되면 상당한 원가절감을 기대할 수 있다.

또한 근래에는 별도의 펌프장이 필요없는 수중펌프도 활발히 개발되어, 우리회사에서도 구경 1650mm(전동기 500KW)를 국내 및 아시아에서는 최초로 개발, 납품하여 펌프장 건설에 필요한 건물 관계기기류만이 아닌, 건물비까지 포함한 경제성이 검토되어야 한다고 생각한다.

조달청 제정

1991년도

설비공사단위당가격표

(舊設備工事一位代價表)

大韓設備工事協會

문의전화 : 243-7638~9