

肥料의 壓縮造粒

〈Phosphorus & Potassium No.173, May ~ July 1991〉

編輯者註

壓縮方法 (Compaction)은 品質이 좋은 granular 肥料을 融通성이 매우 높고 값이 싸게 生産하는 方法이다. 在來式 造粒方法과 對比하여 壓縮造粒 方法은 실질적으로 産源이 다른 여러가지 乾燥肥料을 物理的 性質이나 粒度分布에 대하여 특별한 要求條件이 없이 活用할 수 있다.

本文은 이 工程의 概要와 相異한 送入市스템 및 運轉 파라메터등에 대하여 概略的인 考察을 하였으며 관련 生産費概念을 記述하고 이 工程의 長點과 適用限界에 대하여 說明하였다.

여러가지 건지에서 精밀한 施肥를 하는것은 지극히 重要한 것이다. 너무 많은 肥料을 주면 초과량은 단순히 損失되는것 만이 아니고 作物이나 環境에 실제로 有害로울 수도 있다. 肥料을 너무 적게 주면 그것은 作物收穫이 부족하게 되므로 施肥量 모두가 損失된다고 볼수 있다. 그러므로 가능한한 정확한 量의 肥料을 農土에 施肥할 수 있는 적당한 형태의 肥料을 生産하는 것은 매우 重要하다. 경우에 따라서는 人件費를 줄일수 있는 어떤 種類의 機械的인 施肥手段을 사용하기에 적합한 肥料의 형태가 요

구될 수도 있다.

液體形의 肥料溶液이나 또는 浮遊物은 정밀하게 施肥할 수 있는 가장 편리한 肥料의 형태이지만 대부분의 肥料는 固體形으로 사용되고 있다. 粉末이나 結晶으로 된 肥料는 다량의 粉塵을 일으키고 肥料의 損失과 粉塵處理의 어려움이 수반됨으로 그들은 저장이나 취급할때 장치들을 막히게 하기 때문에 대부분의 肥料는 저장이나 취급하기가 더 좋은 性質을 가진 굵은 粒子로 만들어진다.

○ 選擇的인 固體肥料의 形態

肥料를 사용한 作物의 成績으로 보면 그레놀형의 複合肥料가 가장 좋은 多營養素의 固體肥料이다. 모든 成分要素는 그레놀을 만들기 전에 각 그레놀에 정확한 比率로 함유되도록 형식 (Formulation) 으로 정해진다. 肥料粒子的 크기, 分碎強度, 表面의 性質, 磨耗強度等 가능한 物理的 性質이 가장 좋은 高品質의 肥料粒子는 原料의 신중한 선택과 工程條件의 조정에 의해서 生産될 수 있다. 在來式 造粒시스템의 主要 欠點은 乾燥系統에 대한 施設費는 물론 操業을 위한 에너지費가 비싸다는 것이며 이 工程은 또한 형식을 바꿀때 여러가지 工程條件을 再調整하기 위해서 工場을 정지하게 되는데 좀더 融通성이 있어야 함으로 시간이 걸린다는 것이다. 그러므로 대부분의 複合肥料 製造業者들은 그들이 만드는 製品의 種類를 몇가지 標準肥種으로 제한하지 않으면 안된다. 이들 肥種은 生産業者가 供給하는 市場의 作物, 土壤 및 기후등 모든 條件에 대해서 營養밸런스를 정확하게 맞추지 않은 절충肥種인 것이다. 오늘날의 農業經濟는 注文 형식비료를 生産하는 소형 배치 (Batch) 공장의 需要增大로 매우 훌륭하게 均衡을 이루었는데 注文 形式肥料를 複合肥料 造粒工場에서 生産하는 費用보다도 더 저렴하게 生産할 수 있다.

최근 인기가 높은 選擇的 方法은 벌크配合이다. 즉 각 個體의 肥料粒자를 材料로 단순히 서로 混合하여 形式化하는 것이다. 물론 個體的인 肥料粒자의 營養素 含量은

매우 다르지만 無作爲로 施肥하였을 때의 效果는 複合肥料의 效果와 매우 近接하거나 또는 近接해야 한다. 成分이 다른 그레놀은 粒子의 크기나 密度가 잘 맞는지 또는 잘 맞지 않는지에 따라서 配合의 實際는 성공할수도 있고 실패할수도 있다. 만일 肥料粒子의 크기나 密度가 잘 맞지 않으면 한 成分의 粒子는 또 다른 粒子의 成分보다 不良品이 될수도 있으며 결국 營養素의 分布가 고르지 못한 帶域形成(Banding)의 原因이 될수도 있다. 配合해서 만든 混合肥料는 積載나 輸送中 偏析(Segregation)이나 더우기 成分分布가 고르지 못한 복합적인 문제가 일어날수도 있다. 벌크配合의 主要 長點은 매우 값이 싼 設備를 사용할 수 있다는 것인데 이 設備는 매우 신속하고 쉽게 다른 肥種의 生産으로 轉換될 수 있으며 尿素나 DAP 및 그레놀형의 가리등과 같은 제한된 몇가지 기본적 그레놀형 肥料材料에 대하여 操作할 수 있다는 것이다.

個個의 微粒子로 된 固體肥料를 만드는 방법이 있는데 그것은 複合이나 벌크配合의 長點을 결합한 것으로서 壓縮造粒(Compaction Granulation)이라고 하는 것이다. 在來式 方法으로서 造粒하기가 어려운 材料를 包含한 여러가지 無定形 固體肥料를 간단한 壓力의 적용에 의하여 실질적으로 어떤 願하는 比率의 固體 複合肥料로 결합시킬수 있는 것이다. 水分은 첨가할 필요가 없으므로 乾燥器(대형, 高價의 장치)나 또는 乾燥에 所要되는 에너지가 필요하지 않게 된다. 形式을 바꾸는 것도 매우 신속하고 간단한 절차로 할수가 있다.

이 技術은 또한 특히 가리(염화가리)와 같은 단순재료를 결합시키는 데도 사용될 수 있다. 가리는 在來式 드럼이나 또는 팬조립(Pan Granulation)으로는 造粒할 수가 없다. 近來 生産되고 있는 굵은 것이나 또는 그레놀로된 가리材料는 벌크배합장치의 運營者가 요구하는 필요한 크기의 가리材料를 壓縮方法으로 만든것이다. 가리의 壓縮方法은 30여년동안 엄격한 品質規格의 그레놀형의 제품 生産業體에 採擇되어 왔으며 世界的으로 대다수의 가리鑛産에서 사용되고 있다.

壓縮方法은 벌크配合方法과 關係를 가지고 있는데 즉 輸送이나 저장중 質이 惡化된

벌크配合 原料를 再造粒하는 저렴한 방법으로 사용된다.

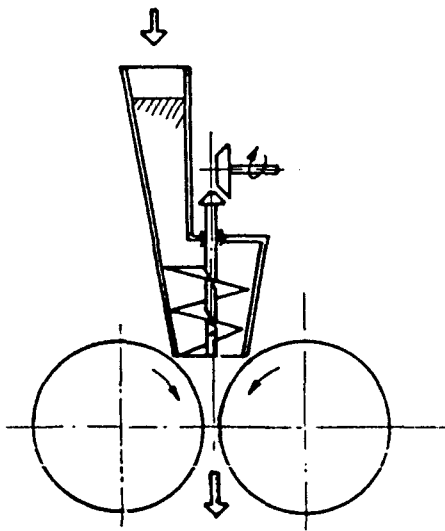
○ 壓縮造粒의 工程

在來式 造粒工程에서는 미세한 固體粒자를 液體媒體의 存在下에 굴러 줌으로서 粒자의 크기가 커지는 것이다. 대부분의 경우 液體媒體는 水分이나 肥料中の 한가지 成分의 溶液이며 肥料粒자는 응집 (Agglomeration), 다시 말하면 서로 부착하여 成長한다. 粒자의 응집이 어떤 크기에 도달하면 그것은 熱風과 接觸되는 乾燥器로 들어간다. 液體相의 물은 증발되고 液體속에 溶解되어 있던 物質은 微細한 要素로 구성된 粒자들을 결합시켜 주는 “시멘트”로서 作用한다.

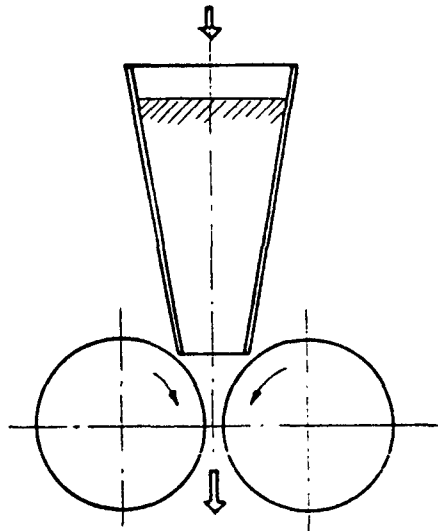
壓縮造粒工程은 基本的으로 하나의 乾式造粒工程이기 때문에 液體媒體가 필요없으며 그리고 “시멘트” 作用의 必要도 없다. 그 대신 肥料材의 微細한 粒자들은 그들이 서로 壓着되기에 충분히 높은 壓力을 必要로 하며 그리고 그들의 表面은 짧은 分子間隔으로 충분히 近接되고 結合력이 되는 靜電氣力을 필요로 한다. 옛날에 유행한 세탁물 압착 롤러와 같은 原理의 肥料 壓縮造粒工場에 사용하는 장치는 壓縮器 (Compactor) 또는 롤러프레스라고 부른다. 롤러프레스는 1950년에 가리를 密集하기 위해서 처음으로 나온 장치인데 이 장치의 成功에 따라 1960年代에는 다른 肥料材를 처리하는 工場에 도입하게 되었다. 오늘날에는 이 技術이 잘 다듬어져서 世界的으로 많은 工場에서 사용하고 있다.

롤러프레스는 하나의 原料供給장치와 水平軸을 회전하는 두개의 平衡同期式 롤러로 구성되어 있는데 작지만 정밀하게 만든 틈새로 分離되어 있다. 두개의 롤러중 첫째 롤러의 軸은 固定되어 있고 둘째 롤러의 軸은 고정축쪽으로 움직이거나 또는 고정축 롤러의 軸으로 부터 물러날수가 있다. 그것은 2 또는 4개의 水力學的 잭 (Jack)으로 일정한 壓縮壓力을 주기 위하여 고정軸 롤러쪽으로 밀어주는 것이다. 이들 잭의 壓力은 水力學的 회로에 의해서 조정된다.

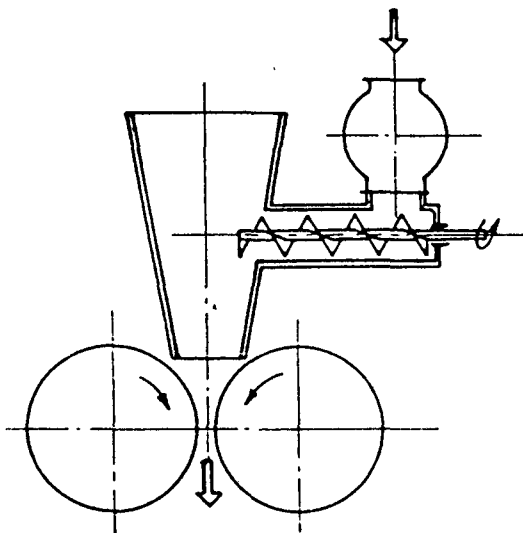
Fig. 1: Feeding Systems for Compactors



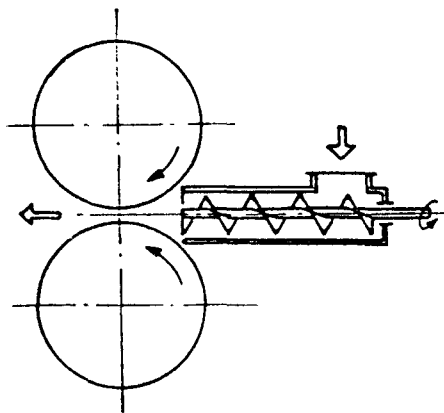
screw force-feeder system



hopper feed system



vibrating horizontal screw system



horizontal screw feed system

롤러는 통상적으로 위의 原料送入部門과 함께 並行으로 설치되는데 어떤 機械의 경우 롤러중의 하나를 다른 하나의 위에 설치하고 그 위에서 原料가 送入된다. 送入原料는 原料送入系統의 合力 (Combined force) 과 原料가 갭 (Gap) 으로 빠져나갈 수 있도록 회전하는 롤러사이의 마찰력에 의하여 롤러의 “Nip” 속으로 들어가게 된다.

製品의 均一性を 보장하기 위하여 壓縮造粒기의 롤러에 들어가는 原料의 流量을 절대적으로 일정하게 유지하는 것은 매우 중요하다. 그러므로 壓縮造粒기의 設計는 매우 어려운 것이다. Fig.1은 壓縮造粒機에 대한 여러가지 다른 原料送入系統을 나타낸 것이다. 스크루를 이용한 送入機系統은 複式, 直立式 또는 傾斜式으로 될 수가 있다. 일반적으로 스크루의 廻轉速度는 가변적이며 原料送入 스크루는 空間틈으로 밀어내기 위하여 끝이 점차 가늘어져야 한다. 送入原料호퍼의 높이는 조절할 수 있으며 일정한 높이로 유지되어야 한다. 振動式 수평스크루系統은 送入材料가 微細하여 쉽게 脫氣할 수가 없을 때 사용한다. 수평스크루 送入系統은 겹쳐만든 壓縮시린더에 사용한다.

여러가지 시스템과 닙 (Nip) 사이의 조정 部品の 設計는 매우 중요하다. 그러므로 각 製造業體는 이 部品の 獨者的인 設計를 가지고 있다.

原料는 닙을 통과하여 얇은 판자형으로 되는데 그것은 그 自體의 荷重下에서 얇은 薄片 (Flakes) 으로 깨진다. 그래 형 肥料로 만들기 위해서 이 박편은 壓縮기의 다운스트림에 직접 設置된 Mill에서 작은 조각 (Fragments) 으로 깨지게 된다. 원하는 크기의 粒子는 製品으로 選別해 내고 크기가 큰것은 Mill 로, 작은것은 壓縮器로 再循環된다.

○ 運轉 파라미터

壓縮하는데 고려해야 할것은 形式試驗中 특정압력, 롤러직경, 롤러速度 및 薄片 두께 등의 파라미터가 정해져야 하는 것이다 (機械의 크기나 롤러의 폭은 기계의 容量에

따라 지배된다). Table I은 대표적인 파라미터를 나타낸 것이다.

가장 중요한 運轉 파라미터는 強度가 충분하고 收率이 좋은 그늘형 製品을 生産하는데 필요한 作動하고 있는 롤러의 單位 幅當의 힘 (KN/cm)으로 定義되는 比壓 (Specific Pressure)이다. 가장 적합한 比壓은 각 肥料나 形式에 따라 다르다. 박편의 두께가 약 12 mm로서 廻轉速度 12~14r/mm로 운전되는 롤러의 直徑이 1,000 mm인 壓縮器의 比壓은 대략 30~120 KN/cm이다.

Table I
Normal Range for Compaction Parameters

Parameter		Min.	Max.
Roller diameter	(m)	0.6	1.2
	(in)	24	48
Roller width	(m)	0.2	0.8
	(in)	8	32
Compaction pressure	(t/linear cm)	1	10
	(t/linear in)	2.5	25
Roller speed	rpm	10	22
Flake thickness	(mm)	8	25
	(in)	1/3	1
Compactor throughput	(t/h)	10	100
Compactor drive power	(hp)	75	1000
Flake density	(g/cm ³)	0.8	2.5
	(lb/ft ³)	50	160

최적 比壓 以下로 운전해본 經驗으로 보면 薄片의 粘着力이 不充分하다는 것을 알수 있으며 最適壓力은 초과하면 薄片은 바늘같은 조각 (생선뼈의 모양)으로 쪼개지며 그것은 生産收率과 最終製品의 品質에 해로운 영향을 미치게 된다.

壓力에 따라 다른 박편의 最適 길보기 比重 (d_o)은 측정이 가능하며 壓力 (Q)의 算出은 다음과 같은 數理的인 關係式에서 얻어진다.

$$Q \propto \pi \times D \times N \times L \times E \times d_o \quad (Q \propto \pi \times D \times N \times L \times E \times d_o)$$

여기서 D =롤러의 直徑, N =롤러의 速度 (rpm), L =롤러의 幅, E =박편의 두께 이다.

機械는 일정한 動力消費量 (롤러운전, 送込系統 및 水力學的 회로등을 포함)에 대한 最大의 產出壓力 (Q) 과 最低投資費 (기계적 응력 예를 들면 롤러베어링의 半徑負荷는 롤러의 幅에 따라 增加) 및 最低整備補修費를 얻기 위하여 調節될 수 있다.

롤러의 까다로운 廻轉速度와 直徑사이에는 복잡한 關係가 있다. 어떤 상황하에서 이 廻轉速度는 壓縮의 調整이 크게 벗어날때 壓力上昇이 스스로 일어나게 되는데에서 限界値에 도달할 수 있다.

따라서 파라미터 D , L 및 N 은 機械가 處理하는 原料에 맞게 設計段階에 미리 測定되어야 한다. 매끄럽고 골이 잡히게 용접하여 만든 롤러의 表面形態, 原料送込裝置의 形態 및 驅動裝置도 試驗結果나 經驗을 基礎로 하여 선택된다.

그러므로 주어진 製品에 대한 壓力 Q 의 算出式은 다음과 같이 나타낼 수 있다.

薄片의 두께 (E)는 驅動裝置에 이용할 수 있는 動力, 原料를 밀어넣는 壓力, 壓縮 壓力, 롤러 表面의 거칠기, 롤러의 형태 (매끄럽고, 골이 잡히고, 오늪모양으로 하며 상자에 끼워넣는 등) 및 空間틈새가 제품으로 채워지는 정도에 의해서 영향을 받게 된다. 이 변수들을 調整할 수 있는 시스템은 여러가지가 있다. 일정불변의 動力消費량과 薄片의 두께는 原料送込系統의 壓力調整에 의해서 管理될 수 있는데 連動調整系統은 原料送込系統, 롤러間의 갭 (gap), 廻轉速度 및 動力消費량에 영향을 미친다.

混合器, 분쇄기, 스크린 및 材料取扱裝置와 같은 주변계통의 부품선택은 처리될 材料 (또는 材料들)에 어느정도 의존되며 工場이 단지 한가지 肥料만을 전용으로 生産 하든가 또는 여러가지 형식의 肥料를 生産하는데에 따라 選定하게 된다. 尿素肥料를 含有한 형식, 부분적으로 酸處理를 한 磷酸鹽肥料 또는 過磷酸石灰와 같이 硬化期間

이 지난 以後에야 最終強度에 도달하는 材料들 그리고 黃酸암모늄이나 黃酸加里와 같이 溶液으로 부터 再結晶化에 의하여 最終強度가 얻어지는 肥料들은 조심스럽게 取扱, 分碎 및 選別되어야 한다. 기타 가리의 造粒과 같은 적용은 強度가 좋고 耐磨耗性 製品을 생산하는데 많은 에너지 사용량을 要하게 된다.

○ 壓縮造粒工場の 構造

壓縮造粒工場은 原料調整, 壓縮, 造粒, 마무리 및 저장과 포장등 다섯가지 主要 工程段階로 되어 있다.

原料調製는 통상 다음과 같은 구성요소로 되어 있다.

- 큰 덩어리 제거용 스크린 시스템과 덩어리 分碎시스템 및 마그네트를 갖춘 호퍼
- 投入 또는 計量前의 原料저장 호퍼
- 計量시스템 (Batch 운전용) 또는 投入시스템 (연속 운전용)
- 必要時 原料粉磨 시스템, 最終製品의 生産性은 물론 均質性을 改善하기 위하여 粒子의 크기는 1 mm이하로 작은것이 타당하다.
- 均質化 시스템 (混合)
- 壓縮機에 주입하는 原料送入 調整시스템

사실 이것은 在來式 造粒工場이나 또는 벌크配合工場用 原料조제 시스템과 매우 같은 것이다.

壓縮部門은 몇가지 부수장치 즉 原料送入用 호퍼, 原料송입장치, 壓縮롤러 및 薄片 分碎장치 등을 포함하고 있다.

壓縮部門의 出口에서 굵은 덩어리 (대략 40 mm 또는 2 인치 이상)는 제거된다.

造粒部門은 그레놀의 크기를 줄이는 手段과 스크린의 組合인 粒度別 分類시스템을

포함하고 있다. 壓縮造粒工程의 이 段階는 工場의 容量에 상당한 영향을 미친다. 단 순히 相異한 계통이나 다양한 格子(Grids)를 선정하는 두가지 요인으로 製品의 產 出量을 변화시킬 수 있다.

마무리 部門에는 乾式 表面研磨裝置(Dry Polishing Unit), 그레놀의 表面研磨 와 強度를 높여주는 장치 및 被覆裝置등이 있다. 乾式 表面研磨裝置는 研磨드럼과 마 무리 스크린으로 구성되어 있다. 研磨드럼은 그레놀의 거친 表面을 갈아주고 強度가 標準보다 낮은 그레놀을 파괴하여 最終製品의 品質을 改善해 준다. 그 다음에 規格보 다 작은 粒子를 걸러주는 마무리 스크린이 研磨드럼에 있는 耐磨耗性 그레놀에 의해 서 발생된 粉塵을 제거해 준다. 이것은 제품을 取扱하고 使用할때 生成되는 粉塵의 量을 억제해 주는 것이다.

그레놀을 研磨하고 強度를 높여주는 장치에서는 소량의 물, 증기 또는 슬러리가 제 품과 함께 주입 및 再造粒 드럼으로 도입된다. 乾燥系統은 最終製品中の 水分含量을 관리할 수 있는데 이것은 後에 固結을 防止하는데 重要한 要素가 된다. 어떤 장치에 서는 마무리 스크린 아래에 찬 공기를 공급해 주기 위한 流動床 冷却시스템이 설치 된다. 마무리 스크린은 微細한 粒子나 처리중 덩어리로 된 굵은 粒子를 제거해 준다.

在來式 造粒工場에서와 같이 被覆裝置의 主要 目的은 固結을 억제하는 것이며 그리 고 어떤 경우에는 緩効性肥料의 生産을 위해서 그레놀의 表面을 처리하는 것이다. 被 覆裝置는 前述한바와 같이 固體 또는 液體 被覆產物을 넣은 드럼과 被覆드럼에서 생 성된 흙덩어리를 제거하기 위한 安全 스크린으로 구성된다.

그러나 壓縮肥料는 일반적으로 다른 固體形 肥料보다 固結하는 경향이 적다는 것을 注目해야 한다.

工場의 저장 및 포장 部門은 다른 肥料工場의 것과 同一하다. 尿素含量이 매우 많 은 肥料와 같이 다소 드문 例外가 있기는 하지만 壓縮造粒 肥料는 出荷前 硬化期間 을 要하지는 않는다.

壓縮造粒 工程의 最適化는 壓縮, 造粒 및 마무리등 세가지 工程內 獨立的인 段階의 組合에 의하여 성취되었다. 生産하기 쉬운 材料를 처리하는 간단한 장치에서는 일반적으로 첫번째 두 단계만 있으면 충분하다.

○ **Saut - Conreur** 의 工程

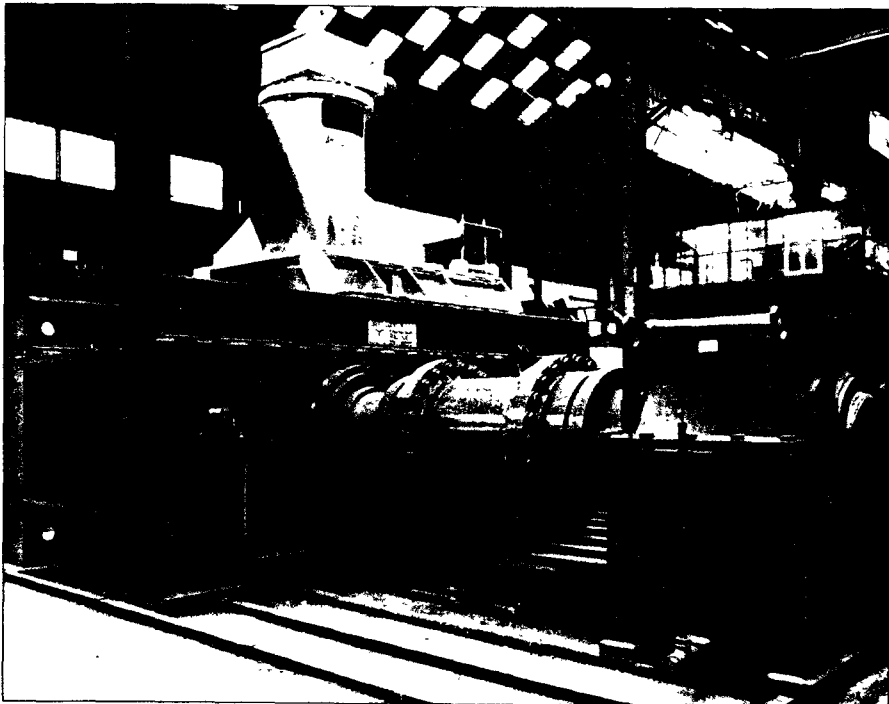
壓縮造粒 分野에서 世界的인 先驅者의 하나는 롤러 壓着機에 의해서 製炭(煉炭)과 製粉등 두가지의 基本 工程을 전문화한 Saut-Conreur & Cie社이다. 이 會社는 고객의 요구에 맞게 特別히 設計하고 改作한 장치를 供給하고 있으며 世界의 30 個國에 700여基의 工場을 設置하였다.

壓縮造粒工程은 가리를 그늘로 生産하는데 매우 오랫동안 사용되어 왔다. 유럽에서는 20여년전에 작은 生産業體들이 小形工場(5 ~ 10t/h)들을 設置하였는데 예를 들면 스위스에 1基의 PK와 NPK工場, 獨逸에 1基, 프랑스에 1基의 가리鑛滓(Potassic Slag)工場이 오늘날까지도 運轉되고 있다. 그후 프랑스, 벨지움, 스위스, 독일, 포르투갈, 과테말라, 필리핀, 그리스, 터키 등이 새 공장을 設置하였으며 最近에는 핀란드가 容量 60t/h 규모의 工場을 設置하였다. 부연하면 현재 世界各國에서 많은 프로젝트들이 實行段階에 있다.

일반적으로 이 프로젝트는 다음과 같은 몇가지 目的을 가지고 있다.

- 地方의 耕作條件과 經濟的 供給시설에 적합한 특정材料를 사용하여 다양한 형식으로 配合할것.
- 技術問題로 在來式 方法으로는 生産하기가 어려운 肥料의 生産
- 벌크배합용 原材料造粒(黃酸암모늄)
- 肥料와 土壤改良材간의 中間 肥料劑(Fertilizing Agents)의 生産
- 最小投資費와 용이한 運轉

이 工程은 “가공하는 회사”(Processing Companies)로서 活動하는 中形會社



Sahut Conreur compactor (type HPI/800/380) supplied to Spie Batignolles (for OCP) for the compaction of phosphate.

에 주로 흥미가 있는 것이며 그리고 上述한바와 같이 대형 製造業體들에겐 關係가 없는데 대형 製造業體들의 生産政策은 몇가지 제한된 大規模의 標準 原料製品 (DAP, TSP)이나 高濃度形式 (18-24-12, 17-17-17)의 生産을 目標로 하기 때문이다.

장치 제작업체와 고객의 반응을 綜合하여 Saut-Conreur 社는 매력적인 長點이 있는 新壓縮造粒裝置를 開發하였다. 이 장치들은 最少의 投資費, 낮은 그레놀의 生産費, 工程信賴度 새 原料나 저렴한 原料를 사용할 수 있는 높은 융통성, 후속건조나 硬化가 필요없는 大氣溫度에서의 乾燥工程, 壓縮工程만으로 제조할 수 있는 新형식생산의 可能性, 컴퓨터화한 混合조제법을 사용한 工程最適化의 選擇性 및 壓縮工場의 자동제어등이 포함되어 있다.

工場의 單位容量은 最終 그레놀로 5t/h ~ 60t/h 범위이다. 대부분의 경우 微細한 粉末材料를 壓縮시킬때 接着劑가 필요없는데 粒子들의 接着力은 壓縮機의 몰딩롤러에 水力學的 시스템을 통하여 作用한 壓力에 의해서 發生하는 것이다. 구체적인 압력은 몰딩타이어의 幅 1 cm當 35 ~ 150 KN 범위이다.

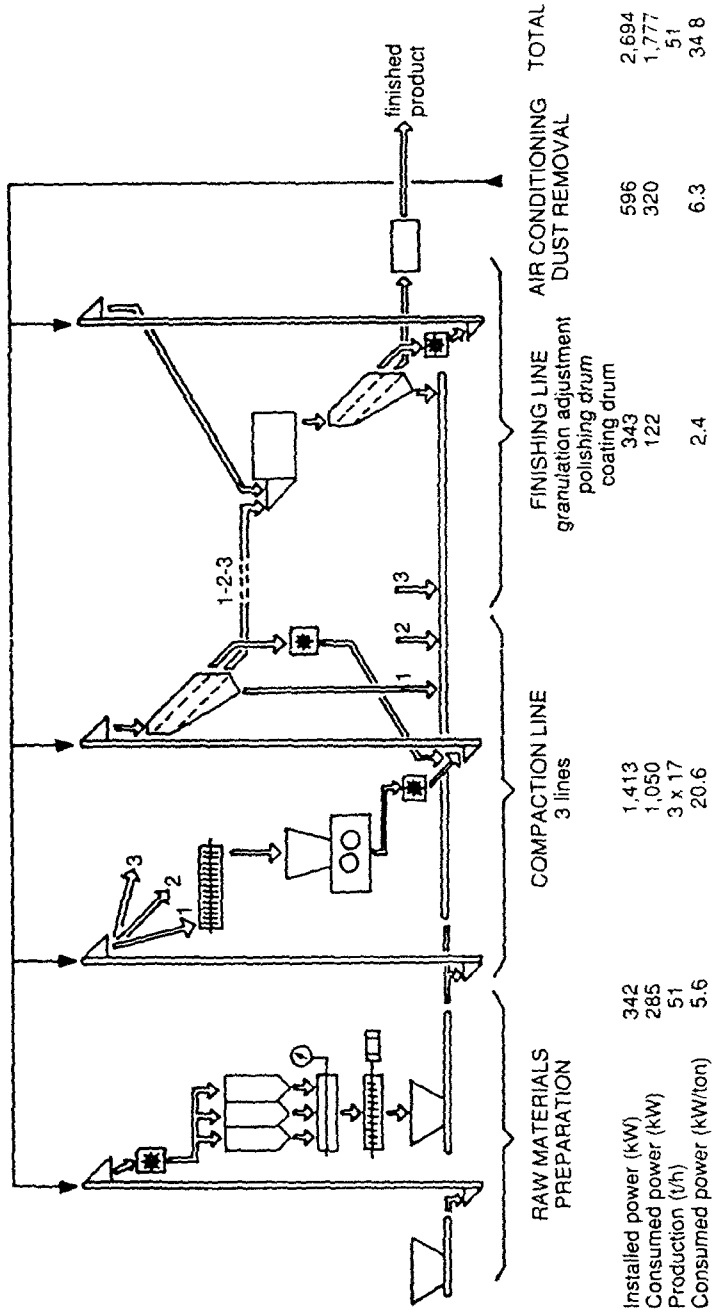
工場의 心臟部 역할을 하는것은 壓縮機이다. 壓縮機는 높은 기계적 應력을 받기 때문에 운전에 견디어 낼수 있도록 매우 튼튼하게 設計된다. 原料注入계통, 롤러의 베어링과 몰딩휠 (Molding Wheel)의 크기 및 커플링의 품질에 특별한 주의를 기울여야 한다. 鋼板 (Compounded Steel Rolls)을 사용함으로써 壓縮機는 거친 材料를 쉽게 取扱할 수 있으며 運轉壽命을 만족하게 유지할 수 있다.

이 機械들은 필요한 粒度범위내의 그레놀產出에 대하여 제일 좋은 效率을 낼수 있는 크기와 設計로 製作된다. 이 機械들이 처리하는 作業量이 많기 때문에 振動스크린의 表面積도 最大效率을 달성할 수 있도록 크게 만들어져야 한다 (再循環量의 縮少).

○ Timac 社의 經驗

Saut-Conreur 社는 Roullier 그룹의 系列社인 프랑스 TIMAC 社의 經驗으로 부

Fig. 2: Energy Consumption Diagram for Timac's Compaction-Granulation Plant in Saint Malo



터 많은 것을 배웠다. 1975年 TIMAC社는 直接施用을 하기 위해서 微細하게 暎은 磷酸鹽을 含有하는 土壤改良劑와 粉末肥料를 生産하는 中形會社였다. 그 당시에 이 材料들을 처리하기 위한 壓縮造粒裝置를 設置하려는 결정이 이루어진 것이다. 이 장치는 1976年 프랑스의 St Malo에서 操業에 들어갔는데 한 라인當 10t/h의 容量을 가진 3개의 壓縮라인으로 되어 있었다.

처음 始作할때에 여러가지 短點을 經驗한 TIMAC社는 점차적으로 이 工程의 調整을 할 수 있게 되었으며 이와 同時에 그의 製品범위와 原材料使用의 다각화, 가능한 最大의 工場自動化 및 增産을 위한 壓縮技術의 最適化등을 할 수 있게 되었다.

이 장치들은 이제 完全히 調整되어 運轉費가 낮아지고 製品의 品質이 改善되었다. 그리고 하루 生産量은 대략 900~1,250 屯 정도이다. St Malo에 있는 이 工場 (Fig.2)은 현재 世界에서 이와 같은 種類의 工場中 제일 큰 工場이 되었다. 그것은 이러한 광범위한 原料의 처리와 選擇性도 큰 最終製品을 生産할 수 있는 유일한 장치이다.

TIMAC社는 12基가 넘는 造粒裝置를 管理함으로서 相異한 工程들의 長短點을 판단하여 훌륭한 장치를 만들었다.

○ 生産原價

生産原價와 最終 製品原價(原料費+生産費)는 現場의 特定要因에 의존되기 때문에 여기서는 대략적인 방향만을 언급할 수 밖에 없다.

主要費用은 통상적으로 에너지費, 維持補修費, 人件費, 減價償却費 및 經常費로 추정될 수 있다.

에너지는 항상 工場操業 經濟에 重要한 役割을 담당한다. 代表的인 壓縮造粒工場에서 電氣費는 原料肥料部門(3~8 kwh/t), 壓縮部門(15~25 kwh/t), 마무리부문(2~15 kwh/t), 空調 및 粉塵除去部門(4~8 kwh/t) 등이 소요된다. 燃料用 기름이나 가

스는 일반적으로 작업장의 空調시스템에 사용할 열풍과 스팀을 생산하는데 사용된다.

특정 壓縮裝置의 維持補修에 相應하는 費用은 일반적으로 사용한 시간수에 따르게 되는데 예를 들면 壓縮롤러의 운전수명은 5,000 ~ 15,000 h의 범위내에 있으며 送入裝置는 3,500 h까지의 예상 수명을 그리고 스크린격자는 300 ~ 1,000 h의 수명을 가지고 있다. 이와 對比하여 壓縮機의 롤러는 일반적으로 25,000 h까지 사용할 수가 있다. 費用중에는 固定補修費도 있다.

人件費는 生産에 必要한 勤務組 (Shift) 當 運轉員 1 ~ 2명, 整備員 0 ~ 2명에 해당하는 報酬이다.

生産原價中 가장 큰 費用은 일반적으로 減價償却費이다.

工場의 단순성이나 操業의 융통성등 이 工場의 特性때문에 生産의 技術要員에 대한 經常費는 일반적으로 낮다.

Table II는 프랑스의 操業條件에 相應하는 운전비의 한 예를 나타낸 것이다.

		FF	US\$	%
Exchange rate		5.10	1.00	
Variable costs				
Energy	gas	0.80	0.16	
	electricity	15.20	2.98	
Maintenance	compaction supplies	9.00	1.76	
Total variable costs		25.00	4.90	27.75
Fixed costs				
Manpower	maintenance	7.00	1.37	
	production	3.50	0.69	
Maintenance	general supplies	5.40	1.06	
Improvement works		1.70	0.33	
Overheads		1.20	0.24	
Total fixed costs		18.80	3.69	20.87
Depreciation	(as it was a new plant with financial charges)	46.30	9.08	51.39
Grand total		90.10	17.67	100.00

○ 工程의 長點

현재 사용하고 있는 乾式 또는 低水分含有工程인 壓縮造粒工程은 많은 長點을 가지고 있는데 乾燥에너지가 별로 所要되지 않으며 工程用 에너지는 電氣형으로 供給된다. 腐蝕問題가 적으므로 維持補修費가 낮다. 處理될 液體나 氣體流出物이 없기 때문에 이 工程에 의해서 야기되는 汚染의 程度가 매우 낮다. 壓縮造粒工程을 사용하면 濕式 工程 (Wet Process) 으로 얻기가 어렵거나 불가능한 製品 (예를 들면 尿素含量이 많은 肥料) 까지도 製造할 수가 있다. 이 工程을 사용하여 제조한 肥料製品은 固結傾向이 적으며 耐久力이 더 좋다.

이 工程의 그 다음 長點은 간단한 장치와 原料의 사용, 짧은 輸送時間 및 地域條件에 대한 광범위한 적합성 (製品, 原料, 生産容量) 등으로 추정될 수 있는 投資費가 낮다는 것이다. 이 工場은 간단한 回路 (Circuit) 를 사용함으로 工場配置가 간결하다. 가동율은 통상 90% 이상으로 매우 높다. 工場의 運轉과 整備補修가 容易하여 要員의 特別訓練을 필요로 하지 않는다. 그리고 마지막으로 工場을 運轉하는데 必要한 要員의 數가 매우 적다.

原料費를 市場價格과 형식의 제한에 따라 어느때고 最適化할 수 있는 한 컴퓨터 프로그램이 開發되었다. 이 工程은 신속하고 능률있게 다른 形式으로 전환할 수 있다. 회로를 비우고 새 제품의 生産으로 轉換하는데 많아야 30分程度 걸린다.

이 工程을 사용하여 Timac는 미세하게 뿜은 磷酸鹽을 함유하는 비료, 在來式 高濃度 NPK(17-17-17), 14-6-24 + MgO + B₂O₃ 와 같은 特殊形式 및 NK製品 (14-0-20) 등 모든 肥種을 같은 工場에서 生産할 수 있게 되었다. 이 공장들은 처음부터 이들 특별 형식들을 쉽게 수용할 수 있도록 설계되어 왔다.

이 工程의 長點에 관하여 上述한 要點中에서 그의 융통성 (여러가지 형식의 적용성) 과 市場條件에 따른 原料費를 最適化하는 능력은 흥미있는 것이라 할 수 있으며 生

産管理의 固有스타일은 採擇되어야만 한다. 그리고 설계용량보다 생산량을 초과하더라도 操業固定費 增加를 招來하지는 않기 때문에 이 工場은 市場需要에 적응하여 生産할 수 있으며 最終製品의 在庫를 最少로 유지할 수가 있다.

○ 工程의 限界

壓縮하기전 混合原料中の 遊離水分은 매우 엄격하게 제한된다. 過磷酸石灰는 壓縮하기가 어려우므로 事前乾燥나 또는 最少限의 長期熟成이 필요하다. 그러나 壓縮工程에 대한 熱力學的 均衡은 여전히 유리한 것이다.

磷鑛石은 壓縮造粒에 적합하지 않다. 그렇지만 部分的으로 可溶化한 磷酸鹽 生産用 장치를 제작할 수 있게 됨으로서 水分과 遊離酸은 쉽게 관리될 수가 있다.

壓縮造粒工程으로 생산한 그레놀은 在來式 造粒工程으로 생산한 것과 같은 둥근 모양이 아니다. 더우기 그레놀의 크기가 불규칙하다. 마무리 단계중 필요한 表面強化處理를 하지 않은 어떤 製品은 取扱中 粉塵을 발생할 수가 있다.

이 製品은 외모가 생소하기 때문에 어떤 市場에서는 저항이 있을 수 있다. 그러나 技術的인 市場開拓과 品質이나 값의 우수성으로 이 문제를 극복할 수 있다.

要約하면 肥料用 壓縮造粒工程은 벌크配合工程 보다 費用이 더든다 할지라도 다음과 같은 長點을 가지고 있다.

- 壓縮造粒工程은 벌크配合工程에서 쉽게 사용할 수 없는 粉末原料(鹽化加里, 黃酸암모늄, 分碎磷酸鹽 等)를 사용할 수 있다.
- 형식이 각 그레놀로 再現된다.
- 相異한 크기의 그레놀로 구성되는 벌크配合에서 경험한 바와 같은 취급중 偏析이 일어나지 않는다.
- 여러가지 형식의 肥料를 製造할 수 있다.
- 製品의 安定性이 長期間 지속된다.

TIMAC 社의 經驗은 壓縮造粒工程이 역시 유익하다는것, 當該會社가 처리하는 장치로서 作用하는 裝置를 供給해 주고 必要한 선전과 市場活動의 責任도 진다는 것을 보여 준다.

○ 其他 世界的인 리더

壓縮技術과 裝置를 提供해 주는 기타 잘 알려진 유명한 회사는 獨逸의 Köppern, Bepex 및 Alexanderwerk 社 등이 있다.

今年末쯤에 Köppern 社는 前 東獨에 있는 두개의 工場 즉 Zielitzer Kali 와 Kali-Südharz에 壓縮裝置를 設置하게 된다. 이 壓縮機들은 58 t/h와 65 t/h의 容量을 각각 가지게 되며 全體工場의 容量을 增加시키는데 사용될 것이다. 현재 運轉中인 기존 장치는 러시아에서 供給하였다.

Köppern 社의 가리 壓縮造粒工場에 대한 代表的인 工程圖는 Fig.3에 나타냈다. 利用性を 최대로 하고 日常의 整備不足으로 야기되는 잠재적 문제점을 最少化하기 위하여 Köppern 社의 機械들은 水冷裝置와 自動潤滑油 注入裝置가 설치되어 있다. 톱니바퀴 커플링과 플로우링롤러의 動作때문에 상대적으로 배열 (Alignment) 狀態가 매우 틀려질지라도 最大의 토크 (Full Torque) 전달을 許容하는 스페이서에 의해서 롤러와 연결되고 防塵한 驅動裝置를 끼워넣어서 만든 이중 Outputshaft기어 감속기를 供給해 준다. 토크의 필요조건이 높은 機械를 위하여 기어 감속기 오일이 連續的으로 循環되고 여과되며 冷却된다. 더 필요한 것은 옵션으로서 기계의 長期的인 壽命을 보증하기 위하여 톱니바퀴 커플링에 연속적으로 그리스를 注入해 주는 장치가 있다.

Alexanderwerk 社가 供給하는 롤러壓縮機의 현저한 특징은 롤러의 배열이 直立으로 되고 製品送入市스템은 水平으로 되어 있는 것이다 (Fig.4). 롤러壓縮機 모델 WP50N/75는 乾燥粉末로 되거나 또는 후속입자의 크기가 縮小 (造粒) 되는 微細한

Fig. 3: Flowsheet of a Modern Potash Compaction-Granulation Plant

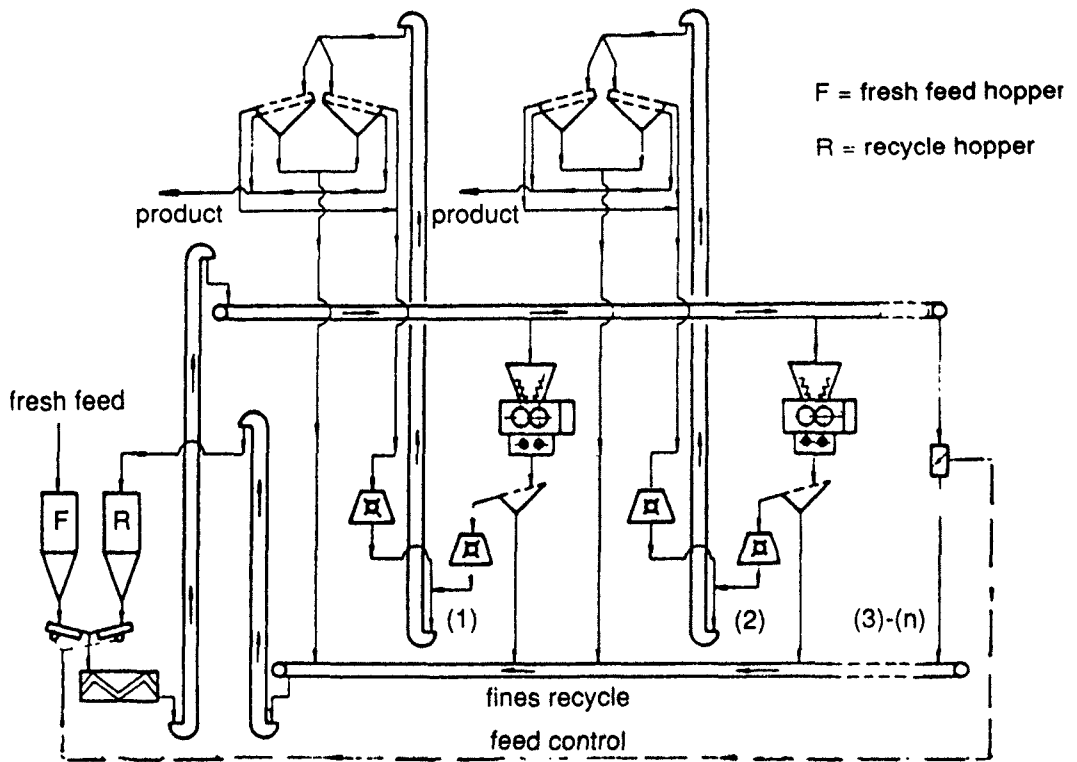
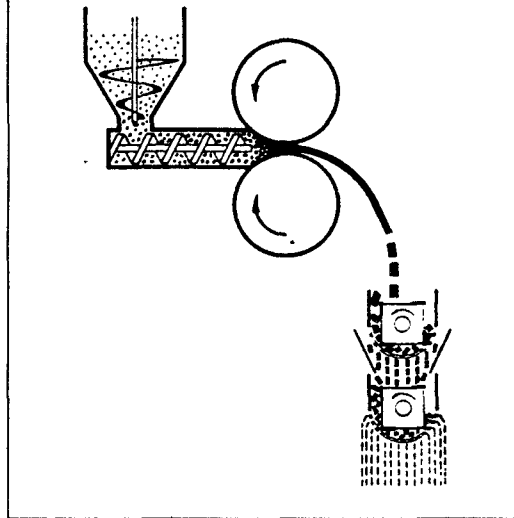


Fig. 4: The Alexanderwerk
Roller Compactor



結晶製品의 壓縮用으로 사용된다. 製品과 關聯된 機械의 모든 部品은 스테인레스 스틸로 제작되었다. 롤러의 直徑은 150 mm이고 作用幅은 75 mm로 되어 있다. 最大壓力은 롤러의 길이 1 cm當 1.68 t이다. 代表的인 處理容量은 鹽化加里 基準으로 約 80 kg / h이다.