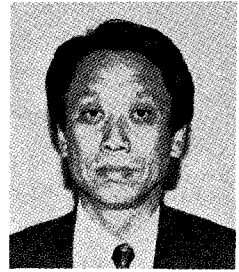


# 채란농장의 시설자동화 방안



김 종 문  
태능축산대표

## 1. 서론

모든 산업이 개방화를 맞이하여 시설의 자동화를 이루어 국제 경쟁력을 갖추지 않으면 안되는 시대에 우리는 살고 있다.

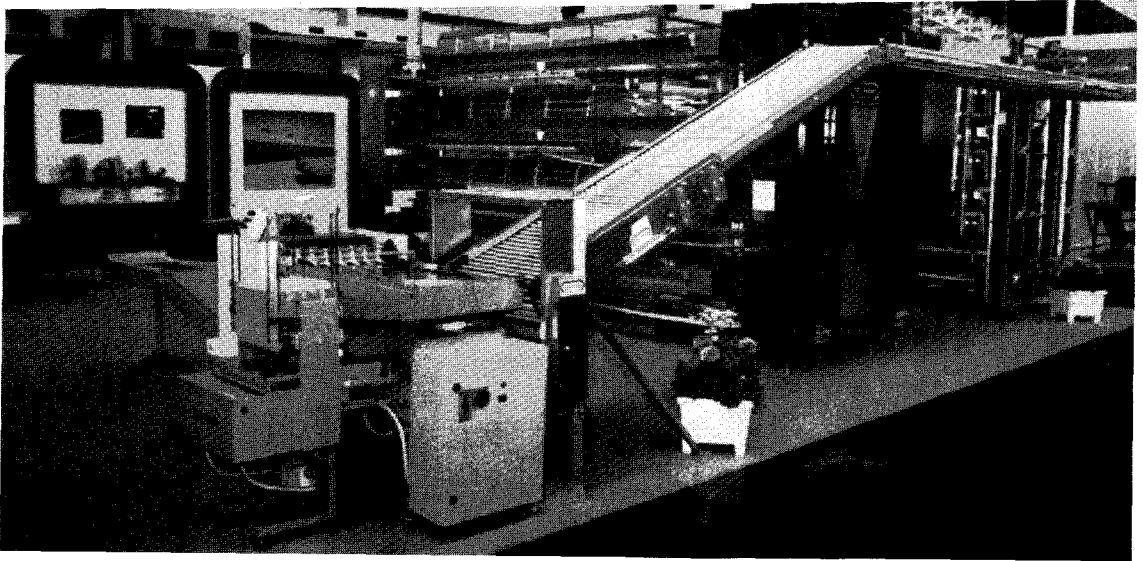
이와 같은 맥락에서 양계산업도 기술개발에 의한 기계 시설의 자동화에 의해서만이 수입개방에 대처할 수 있다는 진단에 이의를 제기할 사람은 아무도 없을 것이다.

과거 저임금을 바탕으로 한 양계장의 경영에서 재투자 없는 주먹구구식의 사양관리와 위생상태가 불결한 양계산물이 유통되던 시대는 지나가고 이제 21세기 선진 경제에 운명을 걸어야 할 상황에서

독자적인 기술개발 및 능력제고와 기술 우위의 확보만큼 중요한 일은 없을 것이다.

이는 임금과 기술 두 분야의 국제경쟁력 제고에 달려 있으나 양계인들이 어려운 현실에 적극적으로 대처하려는 개념이 부족한 경영방식 때문에 시설개선에 대한 새로운 투자를 하지 않으려는 생각이 지배적이었으며 시설업체들은 수요와 공급의 불균형 속에서 새로운 시설에 관한 투자를 할 수 없었고 이런 문제를 부분적으로나마 해결할 수 있는 정부의 정책도 전무한 상황에서 자동화시설은 후진성을 면치 못하고 있었던 것이 현실이다.

이런 현실 속에서 서로가 미루어 오기만 하던 것이 갑자기 밀어닥친 수입개방 압력에 경쟁력을 갖



기 위해 새로운 시설을 찾으려 했으나 국내에는 마땅한 시설이 없었고 촉박한 시간에 밀려 결국 수입품에 의존할 수밖에 없는 상황이 되고 말았다.

그런 가운데서도 의식있는 일부 양계인들은 동분서주하면서 한국 양계 발전을 위하여 외국의 선진 설비를 도입하려 노력을 아끼지 않았다.

그러나 이제는 단순한 외국 제품의 수입에 의존할 것이 아니라 외국의 선진 기술 및 설비가 한국의 축산 시설 업체에 접목되어야 할 것이며 이를 바탕으로 국내 현실에 맞는 시설로서 보급되어야 할 것이다.

이런 목표를 달성하기 위해서 관련 부처에서는 국내 축산시설 업체가 영세하다는 이유만으로 지원을 등한시 해서는 안될 것이며 외국 축산시설 기자재의 수입에 지원되는 리스 자금이나 외환대출 등을 부여해줌과 동일하게 국내 축산시설업체에 대해서도 충분한 배려가 있어야 진정한 국내 기술에 의한 시설 자동화의 목표를 달성할 수 있을 것으로 여겨진다.

이런 어려운 여건에서도 국내 시설업체들은 고군분투, 심기일전하여 국내 축산시설 기자재는 국내 축산시설 업체에서 해결한다는 사명감을 가지고 열심히 뛰어야 할 것이며 관련업체나 양축가여

러분들이 조금만 더 협조와 격려를 해 준다면 국제 시장에 내 놓아도 결코 손색이 없는 시설과 기술을 보급할 기회도 멀지 않았으며 현재도 한국 실정에 맞는 훌륭한 시설들을 개발, 다음과 같이 양산·보급하고 있다.

## 2. 양계장 시설 자동화의 분류

### 가. 케이지 시스템

- ① 케이지
- ② 자동집란시스템
- ③ 자동계분체거시스템
- ④ 환기시스템
- ⑤ 자동급이시스템
- ⑥ 자동급수시스템

### 나. 기구

- ① 급수기 종류(니플·워터컵)
- ② 난상
- ③ 집란기·집란벨트
- ④ 평사용 급이기
- ⑤ 계분 제거 벨트와 그의 부속

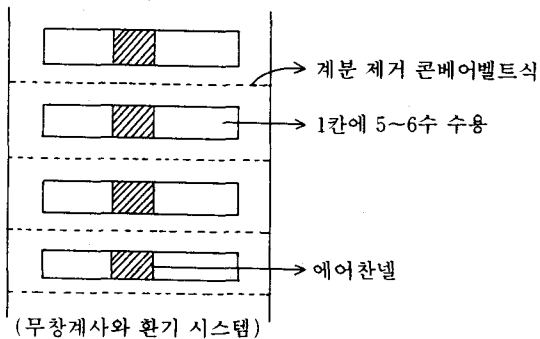
- ⑥ 이동상자
- ⑦ 난좌
- ⑧ G.P. 시스템

### 다. 계사

- ① 무창계사
- ② 개방계사
- ③ 고상식계사
- ④ 중상식계사

## \* 왜? 한국의 양축가들은 외국에서 수입되는 케이지 시스템을 선호하는가?

### ① 수입 직립식 케이지의 장점

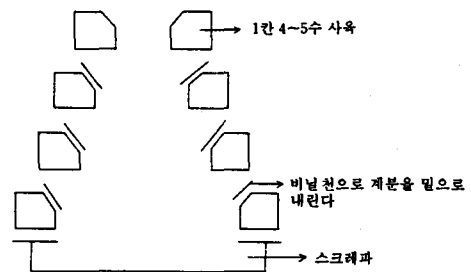
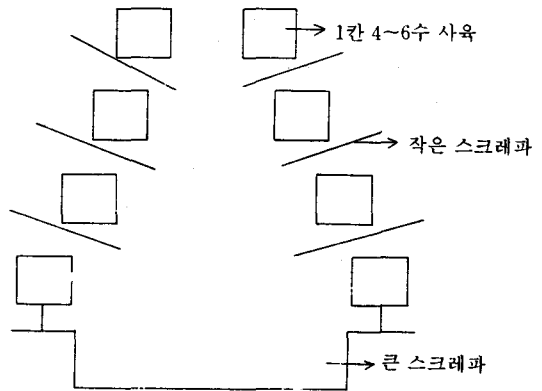


(장점)

- ① 평당수수가 많이 들어간다. (평당 100~120수)
- ② 계분 벨트를 콘베어로 이동하면서 에어채널이나 부채로 계분을 건조 시킨다. (수분 60%)
- ③ 수당 관리비가 적게 들어 인건비를 절약한다.
- ④ 적정온도(20~25℃)를 유지시켜 사료의 절감효과가 있다.
- ⑤ 케이지의 수명이 길다. (용융도금)
- ⑥ 평당수수가 많이 들어가므로 단위당 생산효과가 크다.



### ② 수입 A형 케이지의 특징과 장점



(장점)

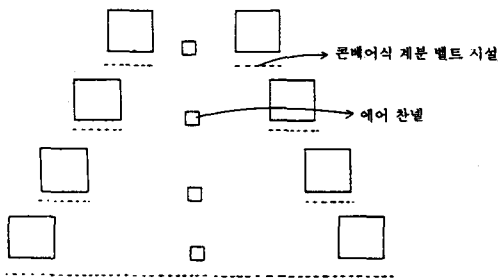
- ① 평당수수가 많이 들어간다. (고밀도 : 평당 80~100수)
- ② 자연 환기를 최대한으로 이용한다.
- ③ 개방식 계사에서 사육할 수 있다.

④ 평당 수수가 많이 들어가므로 단위당 생산효과가 크다.

⑤ 수당 관리비가 적게 들어 인건비를 절약한다.

⑥ 케이지의 수명이 길다. (용융도금)

### ③ 국내 개발·생산되는 중밀도 A형 케이지의 특징과 장점



(장점)

① 평당수수가 대체로 많이 들어간다. (평당 70수)

② 계분 벨트 콘베어를 도입하여 계분의 건조를 용이하게 하였다. (수분함량 60~70%)

③ 자연 환기를 최대한으로 이용할 수 있다.

④ 개방식 계사에서 사육이 된다.

⑤ 기존 건축물을 그대로 이용할 수 있다.

⑥ 계사의 건축비가 저렴하다.

⑦ 스크레파를 사용하지 않으므로 토목공사비가 절감되며 크로스 콘베어를 이용하여 계분장까지 직접 계분을 운송한다.

⑧ 2수용 케이지의 특징인 개체당 생산성이 높고 특란성이 좋다.

⑨ 환우를 용이하게 할 수 있다. (고밀도 케이지 대비)

⑩ 현재의 육추·육성 시스템을 이용해도 무리가 없다.

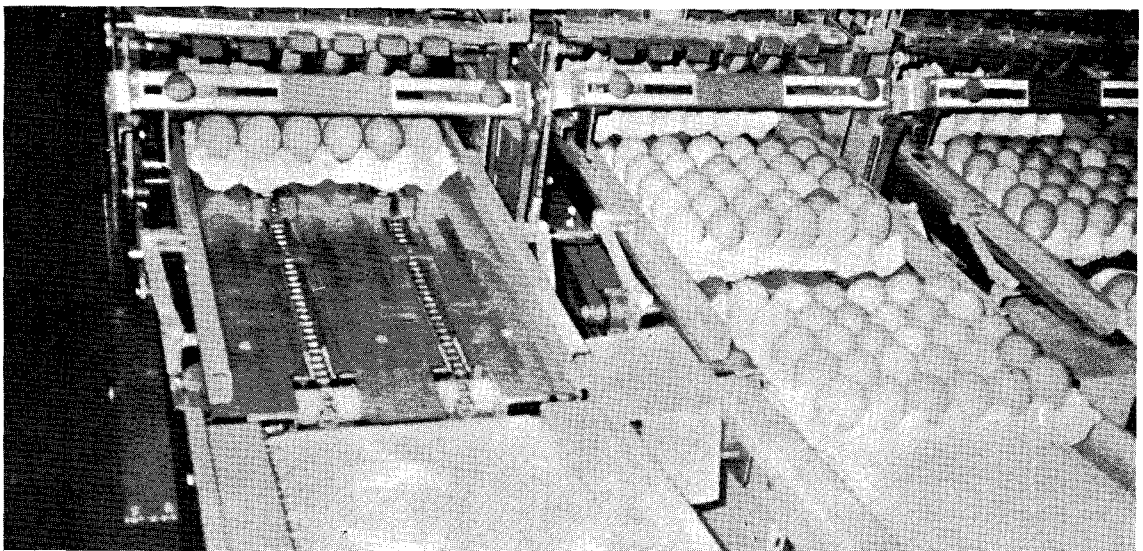
⑪ 특수 관리인이 필요치 않으며 계사의 일반 관리비 및 운영비가 저렴하다.

⑫ 수당 시설비가 저렴하다. (수당 6,500원 이면 용융도금한 케이지로 설치가능)

⑬ 국내 제작이므로 A/S가 원활하며 부속 구하기가 용이하다.

⑭ 현재 국내 부화장의 여건에 알맞고(1계군에 20,000수~30,000수)

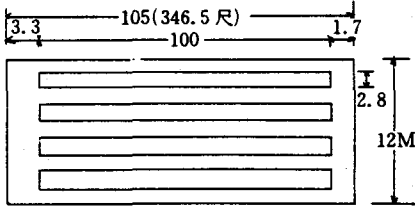
국내 사료의 여건에 무리가 없으며(주문사료



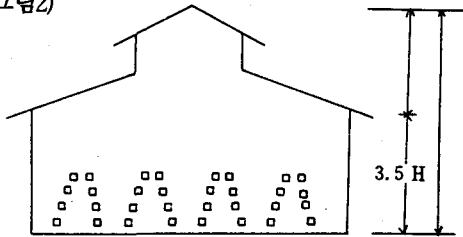
가 필요치 않음.)

국내의 질병 여건에도 맞출 수 있다. (백신접종, 기타 질병요소)

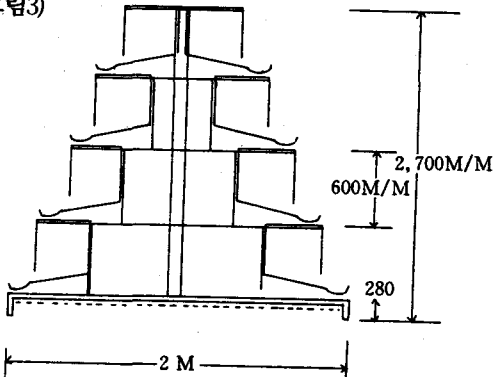
(그림1)



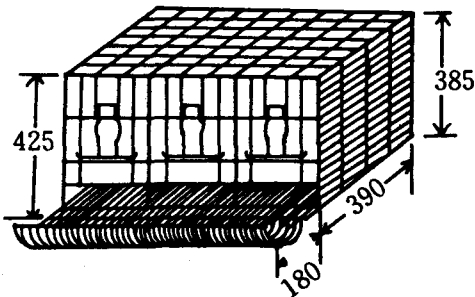
(그림2)



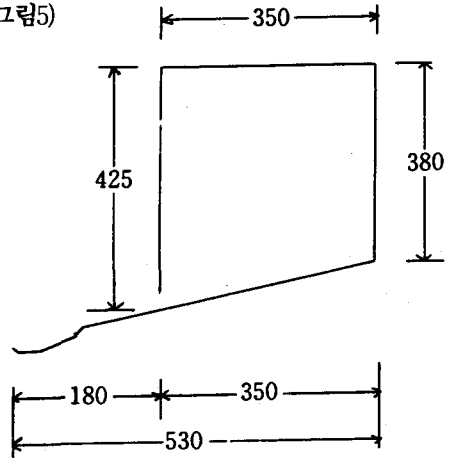
(그림3)



(그림4)



(그림5)



- \*계사의 폭 : 12m
- \*계사의 길이 : 106m
- \*총 면적 : 381.5평
- \*실 수요 길이 : 100m
- \*케이지 배열 : 4단 A형 4열
- \*1줄당 수용수수 : 138조 × 6수 = 828수
- \*총 수수 : 4,416조 × 6수 = 26,496수
- \*평당 수용수수 : 69.5수

### 3. 결론

위에서 서술한 바와 같이 국내 시설업체에서는 각종 수입품(직립식·A형 등)의 장점과 국내 양계장의 현실을 접목시킨 훌륭한 시설이 생산되고 있어 수입개방에 충분한 대처할 수 있음은 물론 수입대체 효과도 크며 또한 수출도 가능하리라고 본다.

이를 위해서는 관련 부처의 국내 축산시설업체들에 대한 관심을 가져야 하며 사양가와 국내 시설업체들간의 충분한 대화와 연구로서 국제경쟁력을 키워 나가야 할 것이다.

무엇보다도 가장 중요한 것은 양축가들의 많은 질책과 협조만이 국제경쟁력을 갖는데 최선의 길이라고 본다. 87