

쾌적하고 편리한 우리집

농촌진흥청 생활개선과장
임 평 자



몇년전의 일이다. 우리 생활개선 사업 담당자 현지 연찬회가 있어서 정읍에 갔다가 그곳 관내 농민후계자 가정을 방문할 기회가 있었다.

지도소에서 차로 10여분 걸려서 그댁의 대문을 들어서니 비육우를 작목으로 하고 있는 그 후계자는 우리 일행을 곧바로 축사로 안내했다.

축사 안으로 들어서니 시멘트바닥의 축사를 깨끗히 물청소를 했음은 물론 마치 참빛으로 비껴놓은양 윤기가 자르르한 소들이 참으로 인상적이었다.

그렇게 깨끗하게 소와 축사를 관리하는 그 후계자에게 새삼스럽게 관심이 쏠리게 된 필자는 “결혼을 했느냐”고 물었더니 아직 안했다면서 참한 색시가 있으면 소개해 달라고 청을 하기에 그말이 나오기가 무섭게 부엌을 좀 가보고 했다. 그런데 아직 개량이 안된 그댁 부엌이 참으로 불편해 보여서, 부엌부터 고치고 나서 결혼 이야기를 꺼내는데 좋겠다며 그댁을 나셨다.

대부분의 남성들은 주거환경의 불편함에 대하여 별로 심각하게 받아 들이지않는것으로 느껴왔다. 부엌을 고치는것이 뭐 그리 대단하냐는 식이다. 그런데 그럴수밖에 없는 것이 남성들은 하루 세끼 밥짓는데 대해서는 무관심하기 때문일 것이다. 여자들이 하루에 4.12km를 걸으면서 밥짓기를 한다는 생각은 전혀 안하기 때문일 것이다.

주거환경은 우리가 생활을 영위하는데있어 여러가지 복합적인 목적을 수행하는 공간이다. 즉 주거환경은 우리들의 모든 생활형태를 수용하고 있기 때문에 “인간의 생활을 담는 그릇”이라고도 말하고 있다. 이처럼 중요한 주거환경을 어떻게 하면 쾌적하고 편리하게 개량할수

있을까?

부엌과 목욕실 화장실 개량을 중심으로 실태와 개량의 실제에 대하여 기술해 보고자 한다.

○ 농촌주거환경 실태

농촌진흥청에서 '90. 11. 1~11. 30사이에 전국 9개도 137개군중에서 46개군을 조사대상군으로 선정하여 도시근교, 중간지대, 산간지대별로 각각 16농가를 선정 총 2,208호 농가에 대하여 조사한 결과 부엌개량한 농가가 37%로, 개량된 형태를 보면 완전입식이 69.4%, 입식이 30.6%로 나타났고 급수시설은 상수도 56.3%, 자가수도 36.6%이며 연료 실태를 보면 난방시설은 보일러가 27.8%, 연탄아궁이 26%, 재래식아궁이 19.1%로 나타났으며 취사연료로는 가스사용이 가장 많았는데 여름에는 86.3%, 겨울에는 79%로 나타났다.

목욕실 실태를 보면 목욕실이 있는 농가가 29%이고 그중 냉·온수 시설이 된 농가는 56.7%, 냉수시설만된 농가는 40.2%였다.

변소가 개량된 농가는 37.3%로 답하였으나 그 형태를 보면 수세식 8.1%, 농촌형 변소 17%, 부분개량이 11.8%로 나타났다. 또한 현재 변소의 위치는 울타리안 76.8%, 울타리밖 13.9%, 옥내 8.6%로 나타났다.

이러한 주거환경 실태는 여성이 농촌에 정착하기 싫어하는 주요요인중의 하나다.

○ 쾌적하고 편리한 농촌 주거환경개선 <부엌개량>

우리의 주생활 가운데 부엌은, 과거에는 낡고 그을린 공간이요, 어두운 공간이었으며 또 거실로부터 멀리 떨어져 있고 채광이 안되는 좋지않은 위치에 자리잡고 있어서 들어가기 싫

은 곳이었다. 그러나 현대에는 거기서 지내고 싶은 생활공간으로, 또 단순히 음식을 만드는 장소에서 가족의 화목을 도모하는 생활공간으로 바뀌어 가고 있다.

그러나 앞에서 언급한 바와같이 현재 우리 농촌의 부엌은 아직도 재래식 부엌이 60% 이상을 차지하고 있어서 취사생활에 불편한 요소가 많은 실정이다.

부엌을 개량하면 농가주부의 취사시간을 하루에 20~40% 정도 단축할 수 있으며 보다 쾌적하고 위생적인 환경을 조성할 있게 된다.

재래식 부엌의 불편한 점을 들여보면 다음과 같다.

- ① 상하수도 시설이 되어 있지 않아서 밖에서 물을 운반해 오고 부엌밖에다 물을 버려야 한다.
- ② 조리대, 개수대 등 작업대가 없거나 있어도 높이가 낮아서 불편하다.
- ③ 부엌 문턱이 높고 바닥은 깊고 흙이기 때문에 불결하고 층계가 많다.
- ④ 식사실과의 연결이 잘 안되어 비능률적이다.
- ⑤ 채광창, 환기창, 조명시설 등이 미비하다.
- ⑥ 천정, 벽등이 적합하지 않다.

이러한 점을 고려하여 부엌개량의 실제에 대하여 알아보기로 한다.

1) 부엌의 위치 및 크기

부엌의 위치는, 주택의 중심으로 주부의 가사노동 중심의 위치이며 식사장소로서 또한 가사와 육아 등의 작업과 연결이 잘 되는 곳을 선택한다.

부엌의 크기는 식생활 양식, 부엌내에서의 가사작업 내용, 작업대의 종류, 각종 수납공간의 크기 등에 따라서 달라질 수 있는데 보통

10평 내외의 소주택에서는 주택 전체 면적의 12%, 20평 내외의 주택에서는 10%, 20평 이상의 주택에서는 8% 정도의 넓이로 대략 전체 주택면적의 10% 정도가 적당하다.

가족수에 따른 적당한 부엌면적은 다음과 같다.

가족수에 따른 적당한 부엌면적

가족수	작업자수	부엌면적
2-3	1	1.5평
5-6	1	2.5평
8-10	2	3 평
10인이상	2	4 평

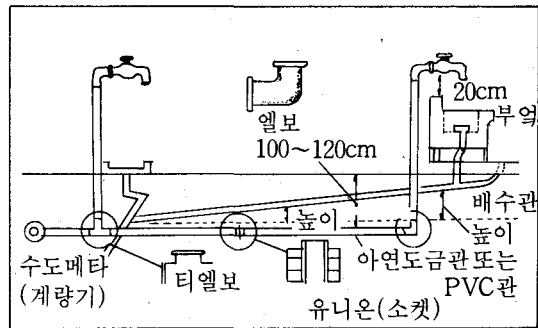
2) 급수 배수 설비

1인당 1일 물의 필요량은 부엌일과 세탁을 포함하여 100~200ℓ이며 부엌내의 수도설비 여부에 따라 부엌의 형태가 달라진다. 하루에 밥짓고 설거지 할 때의 개수대 사용회수는 33 회수나 되어 수도는 반드시 설치되어야 한다.

<부엌내 수도 시설 요령>

- 먼저 지금까지 사용하여 온 인근 수도관을 확인한다.
- 수도꼭지의 위치, 개수대 시설 위치를 정하고 수도관까지의 거리를 측정한다.
- 수도꼭지의 위치는 개수통 중심에, 작업대 면에서 15~20cm 떨어진 곳이 적당하다.
- 수도메타(계량기)에 연결된 앵글 밸브를 잠근다.
- 수도관은 땅속 깊이 100~120cm정도에 묻고 수도관을 연결할 때는 급수대부터 연결하여 기존 수도관 쪽으로 연결한다. 겨울에 수도관이 동파되는 것을 막기 위해 벽 속으로 관을 설치하고 바닥에도 모래를 까는 것이 좋다.

- 배수관은 수도관보다 높게 하고 배수로는 약간 경사지게 한다.
- 개수대에는 물이 잘 빠지고 거꾸로 올라가는 것을 방지하기 위하여 트랩장치를 하고 배수관이 막혔을 때도 이곳을 열어 손질한다.
- 하수구에서 나는 냄새나 벌레, 쥐 등의 침입을 막기 위해 망을 친다.

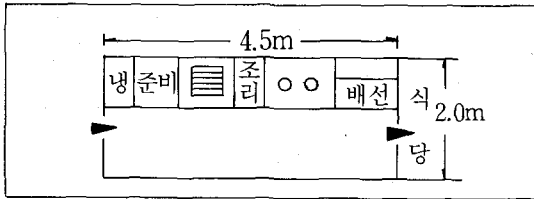


3) 합리적인 작업의 배치

- 서서 일할 수 있는 적당한 높이의 작업대를 작업순서에 맞게 설치한다.
- 일하기에 적당한 작업대 높이는 대체로 주부키의 52% 정도되는 것이 적당하다. 일반적으로 낮은 작업대 (35~40cm 정도높이)에서 일할 때에는 매분당 3.2kcal의 열량이 소모되는데 적당한 높이의 작업대(78~85cm정도)에서 일할 때는 1.33kcal 가 소모되며 낮은 작업대에서 일할 경우 매분당 2.4배의 힘이 더 소모된다.
- 부엌의 작업대 배열은 일반적으로 작업대를 향하여 왼쪽으로부터 냉장고→준비대→개수대→조리대→가열대→배선대 순으로 배치한다.
- 작업대의 배치 형태는 부엌의 형태와 넓이에 따라서 다음 네가지로 구분된다.

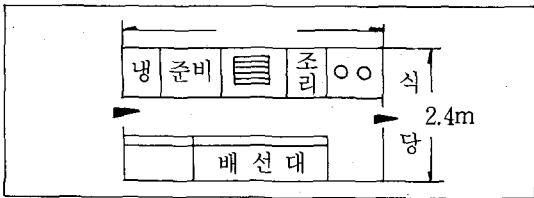
①-자형(일렬형)

가장 소규모 부엌에 배치하는 형으로 작업대를 한쪽 벽면에 일렬로 배치한다. 작업시 동선의 혼란은 없으나 좌우로 많이 움직이므로 동선의 낭비가 많은 편이다. 작업대의 총길이는 2.7~3m이내가 좋다.



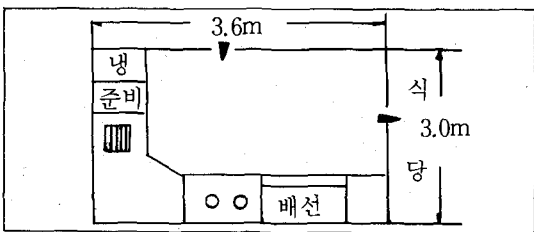
②=자형(병렬형)

양쪽 벽면에 작업대를 배치하는 형으로 동선은 단축되나 몸을 앞뒤로 바꾸어야 되므로 불편하다. 작업대 총길이는 2.7m 이내로 하고 양쪽 작업대간의 거리는 1.2m 정도가 적당하다.



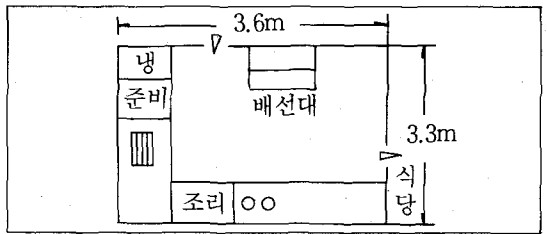
③ L자형(ㄱ자형)

작업대를 벽면을 따라 L자로 배치하는 형식으로 한쪽 면에 개수대를 다른 면에 가열대를 배치한다. 정방형의 부엌에 적합하며 식당을 겸한 부엌에 좋다.



④ ㄷ자형

가장 큰 규모의 배치형으로 가장 많이 활용하는 개수대를 ㄷ자의 중심부에 배치하고 좌우에 가열대와 조리대를 배치하는 것이 일반적이다. ㄷ자의 양쪽 거리는 1.2~1.5m가 좋으며 ㄷ자의 한면은 간이식탁을 마련하여 식사할 수 있게 한다.



4) 채광 및 조명

- 개수대 위쪽에 창문을 낸다.
- 창을 넓고 크게 내어 햇빛이 잘 비치도록한다.
- 조명은 부엌 천정의 중심에 전체조명을 작업대 위쪽에 국부조명을 설치한다.

5) 환기시설

- 자연환기 : 천정에 가깝게 회전창을 내고 바닥에 가깝게는 미닫이창을 설치한다.
- 환기선(팬) : 가능하면 불을 쓰는 화덕대 위쪽에 설치하는 것이 좋으며 실내쪽에서 설치한다.
- 배연통 : 가스레인지나 화덕대 위쪽에 설치한다.

6) 수납시설

작업대의 상부 공간을 이용하여 불박이장을 설치하면 효율적이다. 이때 식기장이나 찬장의 깊이는 너무 깊지 않게 40cm 정도로 한다.

7) 부엌기구의 정리

부엌기구의 선택과 정리도 중요한 일이다. 작업대별로 자주 쓰는 기구를 정리해 두면 편리하다.

8) 청결한 부엌

부엌은 한 가정의 위생척도를 나타내며 가족

작업대와 수납공간과의 관계

작업대 상부	냉장고에 넣을 그릇, 쿠킹호일, 비닐봉지	라디오 요리책 메모지	수건걸이 행주걸이	기호품 건물 조미료	선반장 혹은 벽, 팬 후드 레인지후드	일상식기
작업대	냉장고	준비대	개수대	조리대	가스대	배선대
작업대 하부		가위, 풀 채소류 쌀통, 고무	개수통, 세제 스펀지, 쓰레기 용기, 김치용구	조리용구 칼, 도마	냄비류 프라이팬 석쇠	(서랍) 예비행주, 스푼 포크, 냅킨등

의 건강과 직접 관련되므로 항상 깨끗해야 한다.

특히 도마는 햇볕에 말리거나 가끔 끓는 물을 끼얹어 소독하고 행주는 빨아서 삶아 햇볕에 말린다. 행주관리를 깨끗히 하는것은 정말 중요한 일이다.

결론적으로 농가 재래식 부엌의 개량할 점은 다음과 같다.

- 부엌안에 상하수도 시설을 반드시 갖춘다.
- 부엌바닥을 올려서 다른 방과 같은 평면으로 한다.
- 흔들용 난방과 취사와는 겹치지 말고 독립시켜 부뚜막의 위치를 변경시키고 높이를 주부키에 알맞게 한다.
- 작업대의 높이를 주부의 키에 알맞게하고 또 넓이도 우리나라 생활양식에 맞게 한다.
- 채광창, 환기, 조명시설을 하여 밝고 쾌적한 환경을 조성한다.

<목욕실>

앞서 주거환경 실태에서 언급한 바와같이 목욕실이 있는 농가가 29%이고 그중 냉·온수 시설이 된 농가는 56.7%로 나타났다.

목욕실을 반드시 만들어서 들에서 땀흘리고 일한 후에 씻을 수 있도록 해야겠다.

현대 주택에서 욕실은 목욕과 함께 세면, 배설의 기능을 통합시키는 경우가 많은데 이것은 설비문제, 내부 마감처리, 이용상의 편리한 점 그리고 면적을 효율적으로 이용할 수 있다는

점에서 매우 경제적이다.

욕실의 크기는 현대 주택에서 욕조는 가로 60cm, 세로 150cm, 깊이 40cm가 표준이므로 외부 둘레는 80cm×150cm가 되고 이 욕조를 들어 놓으려면 1.5평 정도가 소요된다.

욕실은 가정의 건강 설비이다. 하루의 피로를 풀고 땀 먼지를 깨끗이 씻어줄뿐 아니라 긴장된 신경을 풀어 건강을 유지 시켜준다.

<화장실>

화장실은 욕실과 마찬가지로 건강과 밀착된 공간이기 때문에 쾌적함을 느낄수 있게 하는 것이 중요하다.

화장실이 실내에 있을 때는 취침 후에 이용한다거나 가족 전원이 사용한다는 점에서 될수 있으면 집안 중앙부, 즉 침실 부근과 거실 사이가 적당하다.

화장실의 크기는 화장실의 형식에 따라 달라진다. 보통 대·소겸용 화장실은 폭 80cm, 길이 120cm 이상이 필요하고 양식 화장실은 폭 80cm, 길이 110cm가 적당하다.

농촌의 화장실은 현재 수세식이 8.1%인데 장기적인 차원에서는 수세식이 되어야 하는데, 그렇게 될려면 정부차원에서 하수시설등이 되어야 할것이다.

이상 부엌개량 목욕실 설치, 변소개량등 농촌주거환경개선에 대하여 알아봤는데 누구나 살고 싶어하는 농촌이 되기 위하여 쾌적한 주거환경개선은 필수적이라고 생각한다.