

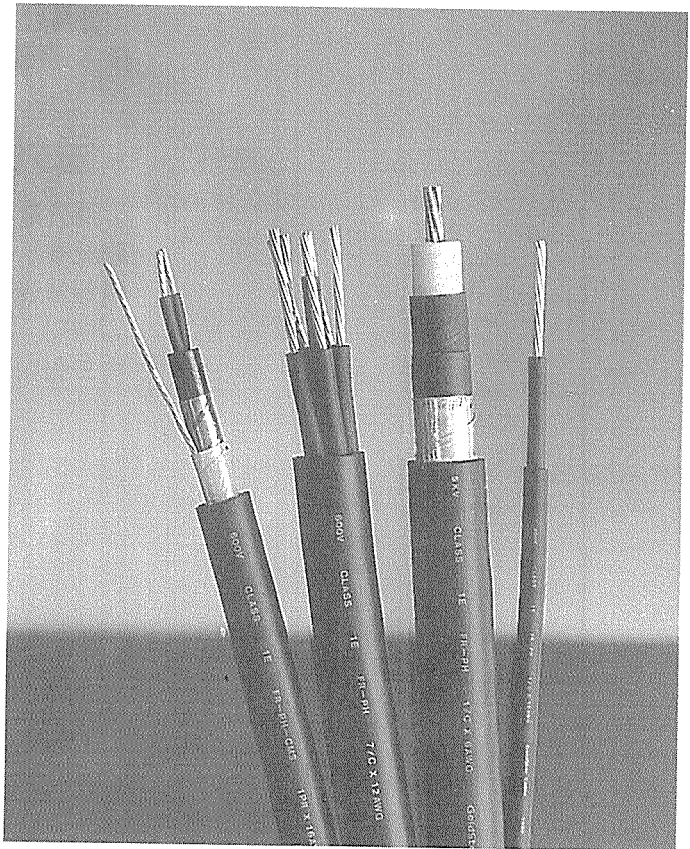
國內

# 金星電線(株) 原電用 케이블 國產化

**金**星電線(株)(代表:朴元根)는 3년여 期間의 研究를 거쳐 原子力 發電所內 原子爐 系統의 電力制御 및 계장용 回路에 使用되는 最尖端 고무케이블인 원자력 발전소용 케이블을 國內 最初로 開發하였다.

同 製品은 내화성이 우수하고 原子爐 冷却材 損失事故(LOCA) 등 불의의 사고 및 核 放射能 物質에도 잘 견디는 特性을 가지고 있으며 도체의 최고사용온도 90℃

에서 40년이상 수명을 維持하고 물, 기름 및 化學物質에도 내구성이 강하고 유연한 것으로 同社는 이미 5KV, 15KV급 電力用 케이블 및 600V급 電力, 계장, 制御用등 5개 製品에 대해 美國의 環境品質 認證試驗에 合格, 品質의 信賴性을 公認받은 바 있으며 영광 원자력발전소 3, 4호기용으로 納品키로 契約을 締結, 80億원 이상의 輸入代替效果가 있을 것으로 기대하고 있다.



## 現代重電機(株), VCB國產化

**現** 代重電機(株)(代表: 金柱琿)는 독일 지멘스社의 기술지원으로 7.2KV 2,000A, 40KA 급 등 2종류의 發電所用 VCB(진공차단기)를 開發, 본격 공급에 나섰다. 同社가 개발한 VCB는 美國

ANSI 및 IEC 규격을 충족, 신뢰성과 안정성이 우수한 제품으로 평가되고 있으며 이번 國產化를 계기로 韓電이 매년 2개 정도의 發電所를 增設하는 것을 감안할 때 연간 1百億원 정도의 수입대체효

과가 기대되는데 同社는 이번 發電所用 VCB開發로 變電所用 VCB와 더불어 全 기종에 걸친 VCB를 보유하게 돼 올해 80億원의 賣出目標을 달성할 수 있을 것으로 전망하고 있다.

## 金星機電(株), 光産業 및 메카트로닉스 分野에 本格 參與

**金** 星機電(株)(代表: 金會水)는 尖端産業 分野인 레이저 다이오드, 고휘도 LED 등의 光 半導體를 비롯하여 光 應用機品인 레이저 픽업, 레이저 계측기, 光 센서, 바코드리더(스캐너, 디코더, 콘트롤러) 등 신규 尖端 光 産業과 조립 및 운반용 로봇, 정밀 X-Y테이블 및 프로그래머블 로직콘트롤러 등의 메카트로닉스 專門生産工場으로 育成하기 위한 事業計劃을 確定하고 오는 '93년까지 總 600億원을 投入 충남 천안에 工場(佔地 4萬5千坪, 建坪 2萬坪)을 건설할 計劃이다.

光 應用 및 메카트로닉스 産業의 技術開發 및 競爭力 強化에 힘쓸 計劃인 同社는 1段階인 '91년부터 '94년까지를 현 國內 保有技術로 가능한 品目부터 開發해 나가고 高度의 技術이 要求되는 2段階부터는 ('95~'99年) 1段階의 開發 經驗을 토대로 高級技術 製品開發

에 注力할 方針으로 이 事業이 끝나는 '99년에는 賣出이 1兆4千億원에 이를 것으로 전망하고 國內 需要의 輸入代替 効果는 물론 英國, 日本 등 先進國과의 技術隔差를 한층 줄여 나갈 수 있을 것으로 예상되는데 현재 개폐기류 및 차단기류를 生産해 오고 있는 서울 등촌동 工場과 가양동 工場을 비롯 朱安工場의 전동공구, 산업용 로봇, PLC, 카드리더 등도 천안 新 工場으로 移轉하게 되어 기존의 朱安工場은 승강기류 專門生産工場으로 育成할 계획이다. 한편, 同社가 本格 參與하게 되는 光 産業은 초고속, 초정밀, 비접촉 등의 特性을 갖는 産業으로서 지난 '88년부터 每年 25%씩 成長해 오고 있으나 國內 光 産業은 지금까지 타 産業에 비해 先進國의 尖端技術 移轉 기피와 國內 精密工業의 競爭力 취약, 國內市場의 狹小 등으로 인해 상당히 낙후

된 産業으로써 核心部품을 거의 輸入에 의존해 오고 있는 실정으로 '91年 現在 國內 光 産業의 市場規模는 1,100 億원에 달하는데 오는 2千년에는 13兆3千億원에 이를 것으로 展望하고 있다.

## 金星計電(株), 원격검침 시스템 본격 실용화

**金** 星計電(株)(代表:成基契)는 電氣, 가스, 熱量, 水道, 溫水 등 5가지 計量機器(펄스식)로 원격검침할 수 있는 원격검침 시스템 2種을 開發 完了, 韓國通信 및 韓國電力公社의 주관하에 실시된 示範運營期間 중 1, 2차 합동 평가시 100%의 검침 성공율과 정확도를 나타내는 등 원격검침 시스템의 상용화에 전혀 지장이 없음을 입증, 우리나라에도 본격적인 實用化가 可能하게 되어 검침원을 가장한 犯罪豫防效果는 물론

향후 韓國通信에서 실시예정인 防犯, 防災서비스를 받을 수 있게 되었다.

同社가 지난 '87년부터 약 5年間에 걸쳐 10億원에 달하는 研究開發費를 投資, 開發 완료한 원격검침시스템은 國內用으로 전화선 방식의 원격검침용 단말기(加入者 정합장치 및 원격검침용 펄스식 계량기기) 및 美國地域 輸出用으로 전용선 방식의 원격검침시스템 등 2가지 기종이다.

또한, 同社는 電氣, 가스, 熱量에

대한 펄스식 계량기기도 開發 공급하고 있는데 이들 계량기기와 원격검침시스템과의 연결상태를 시험하여 보다 완벽하고 정확한 시스템을 구축하고 信賴度 향상과 價格의 저렴화를 위해 올해안으로 원격검침용 전용 IC의 開發을 목표로 추진하고 있으며 韓國電力公社에서 추진 예정인 動力用 계기 및 다세대용 원격검침 시범운영에도 참가하고 청주소재의 아파트 단지에 6月안으로 同 시스템을 設置完了할 예정으로 國內 보급은 물론, 海外市場 개척에도 活性化를 기하여 향후 5年間 1億4千萬\$ 以上の 시스템을 輸出할 計劃이다.

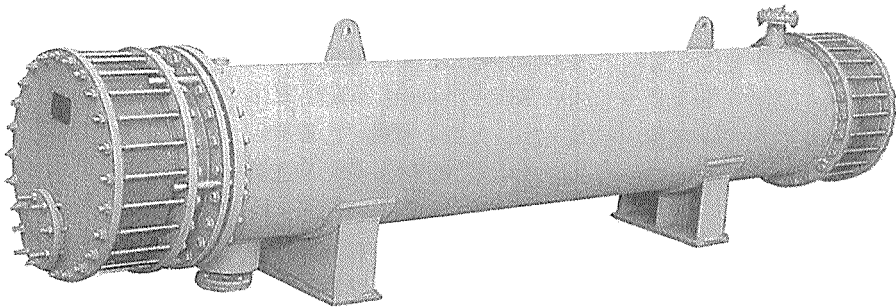
## (株)가람, 불침투성 흑연 열교환기 國産化

**C** ARBON 제품을 전문 생산해 온 (株)가람(代表:朴成勳)이 최근 축적된 탄소생산기술을 활용 그동안 전량 수입에 의존해 왔던 불침투성 흑연 열교환

기를 國産化하는 데 성공했다.

同 製品는 화학 약품에 대한 내식성이 아주 좋으며 열전도가 대단히 높고 열팽창계수가 낮아 각종 화학공업용 장치에 널리 쓰이

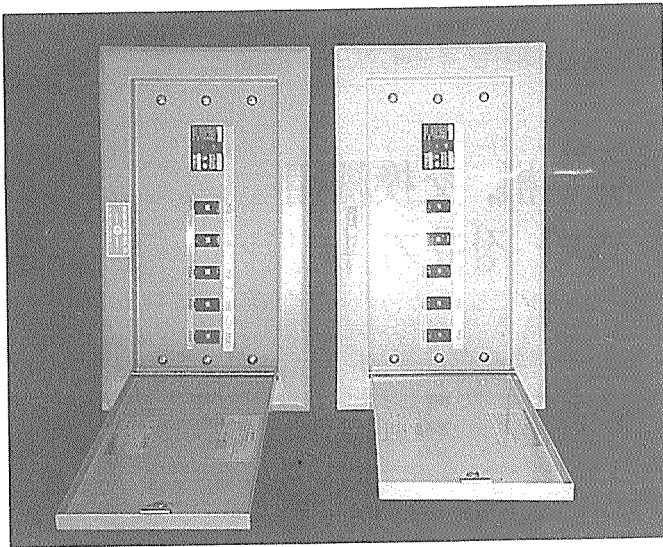
며 내마모성이 강하고 기계가공이 쉬워 제품화가 용이하고 중량이 가벼운 특성을 가지고 있다.



## 漢陽電工(株), 住宅用 분전반 KS表示 許可取得

**韓** 陽電工(株)(代表: 梁圭鉉)  
는 工產品의 國際 競爭力

提高를 위해 그동안 製品의 品質  
向上 및 공정개선, 標準化 등을 위



한 製造設備, 試驗設備에 대한 꾸준한 投資와 海外研修(5年間 연인원 40名), 委託教育(매년 평균 20名), 社內教育 등을 통한 技術力 向上에 힘써 왔는데 그 努力의 結果로 이번에 工業振興廳으로부터 住宅用 분전반에 대한 KS표시를 취득하였다.

同 製品은 철제분전반으로서 견고하고, 설치 調整이 용이하며 도장에 따라 색상을 임의로 선정할 수 있는 高級型으로 同社는 앞으로도 新製品 開發을 통한 品質向上에 만전을 기할 計劃이다.

## 亞南產業(株), 인도에 배선기구 제조기술 輸出

**亞** 南產業(株) 배선기구 사업부(代表: 鄭泰鴻)는 인도 나리니엔지니어링 스프라이베티社와 배선용 차단기(MCCB) 및 누전차단기(ELCB)의 製品 製造에 관한 기술이전 계약을 체결하고 앞으로 5年間 로열티로 인도내 生産販賣 總額의 5%를 받게 되며 특히 제조에 必要한 部分品, 生産設備 및 檢査設備, 金型設備 등도 輸出할 計劃으로 이번 技術移轉契

約에 따른 技術用役費로 1차분 2萬\$를 받을 예정이다.

이번 製造技術 輸出은 국내배선기구업체가 대부분 日本 및 유럽의 先進技術을 이전받아 배선기구를 생산해 오고 있는 실정에서 국내 자체 개발된 技術이 輸出된 것으로 對內外的으로 국내 배선기구 제조 기술의 優秀性을 입증한 것으로 높이 평가되며 특히 나리니엔지니어링 스프라이베티社가 우

리나라를 비롯, 日本·동남아·유럽의 차단기 생산업체의 제품에 대한 性能 및 品質 檢査를 실시한 결과 同社의 製品을 가장 우수하다고 판정, 技術移轉 제의를 해 옴으로써 이루어진 것으로 國產製品의 품질 우수성을 대내외에 알리는 기폭제 역할 및 앞으로 輸出增大에 크게 기여할 것으로 기대하고 있다.

## 三星航空産業(株), 部品 자동 장착기 國産化

三星航空産業(株)(代表:安是煥)가 부품 자동 장착기(칩마운터)를 國産化, 본격적인 공급에 나섰는데 부품 자동 장착기는 종래 전자기관에 구멍을 내고 부품을 삽입하던 것을 기관을 사

용하지 않고 표면에 그대로 장착할 수 있는 표면실장형 장비로 多品種 생산라인에 적합한 고속, 고정밀 부품 장착기이다.

同製品은 일반전자부품이 소형, 박형 및 단위형화하는 추세에 따

라 부품조립장비도 삽입형에서 장착형장비로 전환되는 추세에 대응하여 개발된 장비로 성능이나 품질면에서 외국제품과 동일한 수준이면서 가격은 약 절반수준으로 저렴하다.

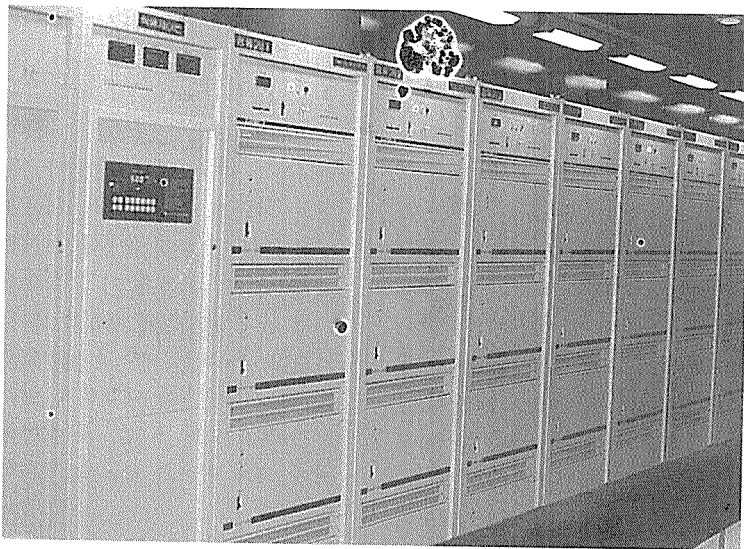
## (株)東亞電機, 交換機用 고주파 변환 정류기 開發

東亞電機(代表:李健洙)는 약 13억원의 개발비를投入, 자체 기술진으로 고주파 스위칭 방식을 사용한 주전원공급장치를 개발하는 데 성공했다. 이번에 개발된 전원공급장치는 한개의 Rack에 4개의 모듈과 制御 및 경

Rack에 4개의 모듈과 制御 및 경보회로를 포함하고 있는 컨트롤 유닛으로 랙당 단기 용량은 400A로 8대를 병렬로 시스템을 구성할 경우 3,200A까지 용량을 높일 수 있으며 스위칭 주파수도 60KHZ까지 높였다.

또한 별도의 전원동력실이 필요한 기존 제품과는 달리 동력실이 필요없어 소음이 45폰 이하이며 동력분배선도 필요없는 것으로 전원이 필요한 장소와 필요한 때에 지체없이 설치할 수 있어 비용을 절감할 수 있을 뿐만 아니라 보수가 간편하고 고주파스위칭방식의 정류기를 사용, 効率을 92% 이상 높여 에너지를 크게 절약할 수 있다.

同製品은 배터리의 사용 유무에 관계없이 정격인 48V 또는 24V DC가 필요한 현대식 통신시스템에 사용되는 것으로 주로 디지털 교환기, 전송회로망 초단파 및 항공선박용 무선설비 등에 이용되는데 同社는 이미 전원공급장치에 대해 한국통신공사의 실용시험 및 상용시험을 완료했을 뿐 아니라 규격까지 획득함으로써 5월부터 본격 量産에 들어가 내수공급 및 수출에도 나설 계획이다.



## 日進電機工業(株), 印尼에 COS技術 提供

**日** 進電機工業(株)(代表: 崔圭復)는 인도네시아 수리아토틀퍼튜(STP)社와 COS(컷아웃 스위치)의 技術供與 및 部品輸出 契約을 締結, STP社로부터 先拂金 5萬\$와 함께 앞으로 5年間 연간

純賣出額의 3%를 技術로열티로 받게 되는 등 동남아 市場 進出據點을 마련했다.

同社は '90년부터 인도네시아 電力廳에서 實施한 COS 入札에 參與, 日本의 이나바電機를 제치고

供給業體로 選定돼 이미 3만5천대 (150萬\$ 상당)의 製品을 輸出한데 이어 오는 7월까지 추가로 5萬대를 輸出할 計劃인데 現在 인도네시아의 電力普及率은 40%水準으로 電力普及事業을 持續적으로 推進할 경우 COS의 需要 增加와 함께 기중부하개폐기, 고장구간자동개폐기, 리클로저 등 각종 電力機器의 新規 需要 增加가 예상된다.

## 利川電機工業(株), 펌프 전용 공장 竣工

**중** 합중전기업체인 利川電機工業(株)(대표: 張世昌)는 인천공장내에 국내 최대규모의 펌프전용공장을 준공, 제품생산에 본격 나섰다.

총 80억원의 공사비를 투입, '90

년 5월에 착공, 이번에 준공을 본 펌프전용 공장은 대지 1천1백평, 건평 1천6백여평의 규모로 원자력 발전소의 대형순환수 펌프를 비롯한 각종 산업용 펌프를 생산할 수 있다.

특히 공장지하에 깊이 8m, 면적 1천2백㎡의 펌프시험용 수조가 구축되어 있고 국내펌프 생산업체로는 처음으로 완전자동화된 생산설비 및 테스트장비를 갖춰 구경 3천mm의 초대형펌프의 부하시험을 할 수 있게 설계됐다.

또 이 공장은 소형에서 대형에 이르는 펌프 10대를 동시에 자동 측정할 수 있는 유량측정시스템도 갖췄다.

## 製鐵電氣콘트롤(株) 가속도센서 工場준공

**製** 鐵電氣콘트롤(株)(代表: 金基洪)는 32억원을 投資, 머신체커용 가속도 센서 및 압전 세라믹, 설비진단시스템 등을 생산할 수 있는 센서공장을 준공하여 연간 4만개를 생산할 수 있게 됨으로써 앞으로 200억원의 수입

대체효과를 기대하고 있다.

가속도센서는 대형설비의 고장 유무를 사전에 탐지할 수 있는 설비진단시스템으로서 지금까지 전량 日本으로부터 輸入해 왔던 것인데 同社は 이번 가속도센서 개발을 계기로 '92년부터 '93년까지 30

억원을 투자, 소음측정계 등 환경진단시스템을 개발할 計劃이며 '94년에는 의료기기용센서 등 각종 인체진단시스템도 개발, 事業領域을 확정할 예정이다.